

# ホーローシステムキッチン 御見積書

御名前 北海道-帯広SR SK1 様

業者 様

商品名 LEMURE レミュー

作成日 2023年11月13日  
プラン番号 1206G-2310-0159T  
現場番号 C3340538

タカラスタANDARD株式会社  
◆帯広営業所  
北海道帯広市西16条南2丁目15番地15号  
TEL 0155-41-3301 / FAX 0155-41-3381

◆帯広ショールーム  
TEL 0155-41-1121 / FAX 0155-41-3336

商品  
御見積金額 **¥2,610,200** (税込 **¥2,871,220**)  
( )内の価格は税込価格<税率10%>を表示しています。

※ 商品御見積金額には商品組付費が含まれております。  
※ 給水・給湯・ガス・ダクト・電気等の接続工事は含まれておりません。

担当営業	担当アドバイザー	プラン作成者
益江	帯広SR	帯広SR

## ◆ 御見積仕様

《キッチン》

キッチン本体サイズ	フラット対面プラン(ワイドタイプ) 259cm
天板高さ	85cm
扉カラー	スポルテットビーチ・引手ブロンズ
キャビネットカラー	ブラック
キッチンパネル	HDタイプ:コンクリートライト
引手タイプ	レール引手タイプ
ワークトップ材質	アクリル人造大理石(ハイグレード)
カラー	シックイベージュ
水栓	ハンドシャワー水栓
食器洗い乾燥機	シンク下設置間口45cmタイプ
加熱機器	60cmハイパーガラスコートトップガスコンロ
レンジ機器	なし
ガス種	LPG

## ◆ 御確認事項

## ◆ 備考

御名前 北海道-帯広SR SK1

様

現場番号	C3340538	プラン番号	1206G-2310-0159T	作成日	2023/11/13
------	----------	-------	------------------	-----	------------

## 御見積明細 キッチン

NO	商品名	仕様	品番	数量	単価	金額
1	人造大理石ワークトップ(ハイグレード・薄型)	家事らくシンク(グレー)	Zニヴウ255N TALH-G	1	474,000	474,000
2	シンクキャビネット	足元スライド・シンク下食洗、フロントポケット、うちにもホーロートレイ	F-RRVR105PL5(L1SGNQ)	1	314,500	314,500
3	食器洗い乾燥機	引出し式、フル扉材タイプ	NP-45KS9WTA	1	216,000	216,000
	食器洗い乾燥機用前面パネル	扉同色、フル扉材用	P-DWF45LS (1SGN)	1	54,000	54,000
4	調理台キャビネット	足元スライド(3段引出、インナーケース、インナースライド)	F-TGVM075TL5(L1SGNQ)	1	195,000	195,000
5	コンロ用キャビネット	足元スライド、ミキリ対応	F-KTVM075IR5(L1SGNQ)	1	162,000	162,000
6	水栓	タッチレスハンドシャワー水栓、ブラック	KM6071ECM5TKC	1	130,000	130,000
7	ガス加熱機器(ハイパーガラスコート)	両面焼き	TAF869W60CK	1		
	ガス加熱機器(本体)	ブラック	TAF869W60C P	1	177,500	177,500
	ガス加熱機器(トッププレート)	クリアパールブラック	T860-60TP-CKN	1	37,000	37,000
8	オイルガード(ハイタイプ)		OG-G H850	1	7,000	7,000
	オイルガード(ハイタイプ)	フラット対面用、金具ブラック	OG-GブザイH850(K)	1	18,000	18,000
9	引戸レールセット	フラット対面・マルチ収納対面用、ブロンズ	レールTMM255(G)	1	35,500	35,500
	引戸本体	マルチ収納対面用、扉同色	ヒキトTMM128L(L1SG)	1	58,000	58,000
	引戸本体	マルチ収納対面用、扉同色	ヒキトTMM128R(L1SG)	1	58,000	58,000
	引戸収納	フラット対面用、台輪ブラック	TMM(U)-キャビ128-5B	2	18,000	36,000
	<b>【ベースキャビネット小計】</b>			<b>17</b>		<b>1,972,500</b>
10	レンジフード(本体)	シロッコファン	FUSC-3ADN	1	62,500	62,500
	レンジフード(フード)	ブラック	SVRA-902TFADRN(K)	1	71,000	71,000
	レンジフード(ダクトカバー)	ブラック	DKLA-SVRA(K)	1	18,500	18,500
	レンジフード別売部品	レンジフード横壁取付金具	SVRAカバーリツケカナグ	1	1,000	1,000
11	シロッコファン用排気金具	上方・後方排気接続用、電動シャッター式	EDマルダクトカナグU	1	7,000	7,000
	シロッコファン用排気金具	左右・後方排気接続用	VMHマルダクトカナグL	1	2,500	2,500
12	リモコン		RHリモコン-2	1	2,000	2,000
13	エンドパネル	ワイド対面(薄天板)・フル引戸収納(薄天板)用	EP-TMU-85 (L1SG)	1	62,500	62,500
14	ラッククックグラン	ブラック	PGDL-50B(T)	1	10,500	10,500
15	クッキングシート	ラッククックグラン用	PLCS-2A(T)	1	1,100	1,100
16	どこでもラック(スクエアタイプ)	スイングタオルハンガー、チャコールグレー	MGSK スイングタオルハンガー (CG)	1	3,000	3,000
17	間仕切り名人(デラックスタイプ)	ABタイプ、間口36cm用	MGマジキリアB360-520	1	13,000	13,000
18	間仕切り名人(デラックスタイプ)	ASタイプ	MGマジキリアS240-420	4	5,000	20,000
19	間仕切り名人(デラックスタイプ)	ASタイプ	MGマジキリアS240-520	2	5,000	10,000

御名前 北海道-帯広SR SK1

様

現場番号	C3340538	プラン番号	1206G-2310-0159T	作成日	2023/11/13
------	----------	-------	------------------	-----	------------

## 御見積明細 キッチン

NO	商品名	仕様	品番	数量	単価	金額
20	間仕切り名人(デラックスタイプ)	APタイプ、内引出用	MGマジキリアP030-410U	2	2,500	5,000
21	かくせるホーローボックス	間口75cm用	トビウラHS-75N	1	7,000	7,000
22	かくせるホーローボックス	間口73cm用	トビウラHS-73N	1	7,000	7,000
23	調理プレート	家事らくシンク用	チョウリプレートVAE	1	6,000	6,000
24	まな板	家事らくシンク用	マナイタVAE	1	8,500	8,500
25	水切り	家事らくシンク用	ミズキリVAE	1	9,000	9,000
26	水切りネット	家事らくシンク用	ミズキリネットVAE	1	4,500	4,500
27	水切りプレート	家事らくシンク用	ミズキリプレートVAE	1	6,000	6,000
28	前台輪カバー		P-DC105 -5(K)	1	4,000	4,000
29	前台輪カバー		P-DC075 -5(K)	1	3,500	3,500
30	前台輪カバー		P-DC073 -5(K)	1	3,500	3,500
31	施工部材		シリコン(ブラック)	1	1,000	1,000
32	施工部材		シリコン(グレー)	1	1,000	1,000
キッチン合計				49		¥2,323,100

## 御見積明細 キッチンパネル

NO	商品名	仕様	品番	数量	単価	金額
1	KP用エッジセット	樹脂製、グレー	KPエッジセットJ (PG)-2	1	2,800	2,800
2	パネル施工キット	シリコン色(グレー)	パネルセコウキットS(G)-1	1	5,700	5,700
3	ホーローキッチンパネルHDタイプ	フロントパネル150、コンクリートライト	PZFN-150 (QCG)	1	18,300	18,300
4	ホーローキッチンパネルHDタイプ	フロントパネル120、コンクリートライト	PZFN-120 (QCG)	1	16,800	16,800
キッチンパネル合計				4		¥43,600

商品総合計

53

¥2,366,700

御名前 北海道-帯広SR SK1 様

現場番号	C3340538	プラン番号	1206G-2310-0159T	作成日	2023/11/13
------	----------	-------	------------------	-----	------------

商品組付費		数量	金額
1	本体組付費	1	209,500
2	キッチンパネル組付費	1	34,000
商品組付費合計			¥243,500

商品御見積金額	¥2,610,200
---------	------------

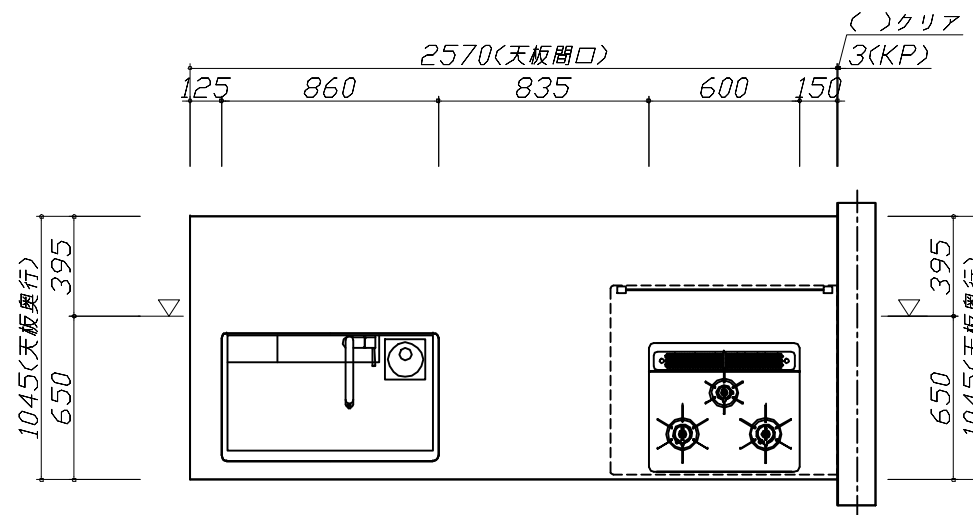
- ※ 御見積明細の価格には消費税は含まれておりません。別途消費税が必要となります。
- ※ 商品組付費には配送・搬入・商品組付等の費用を含んでいます。
- ※ 商品組付費は現場の状況により変動する事があります。  
又、給水・給湯・ガス・ダクト・電気等の接続工事は含まれておりません。

■必ずご確認ください。

- ・天井高さ、吊戸棚・レンジフード取付高さをご確認ください。
- ・◀ ▶内寸法は参考寸法です。

■表示記号について

- ・KP：キッチンパネル
- ・▽：設置基準線



Takara standard  
タカラスタンダード株式会社

現場名称： 北海道一帯広SR SK1様邸

現場番号： C3340538

帯広営業所

ホーローシステムキッチン LEMURE レミュー

プラン番号： 1206G-2310-0159T

担当営業： 益江

姿図 1

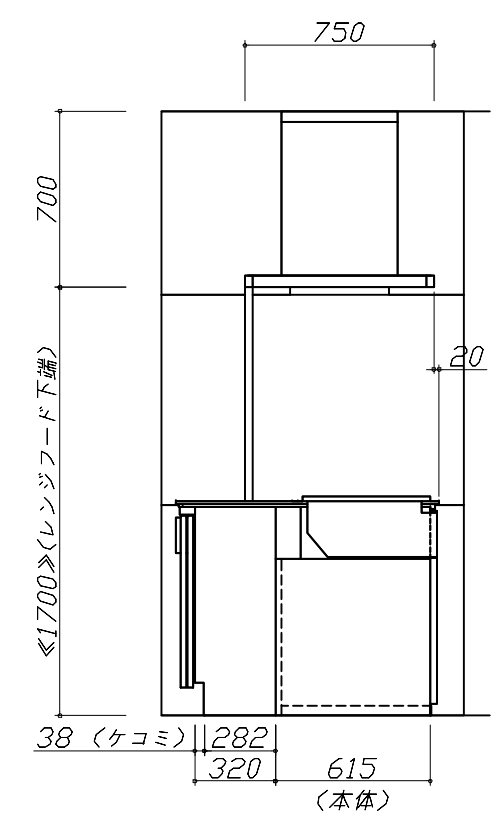
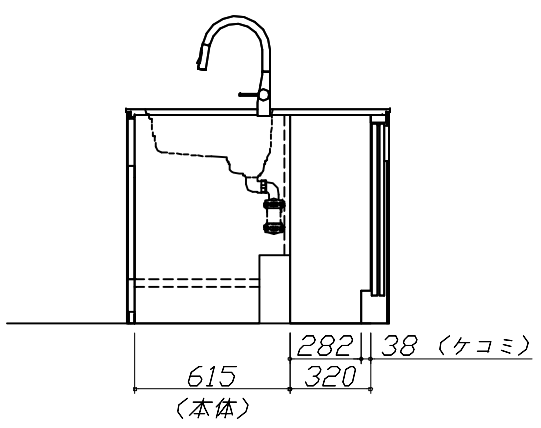
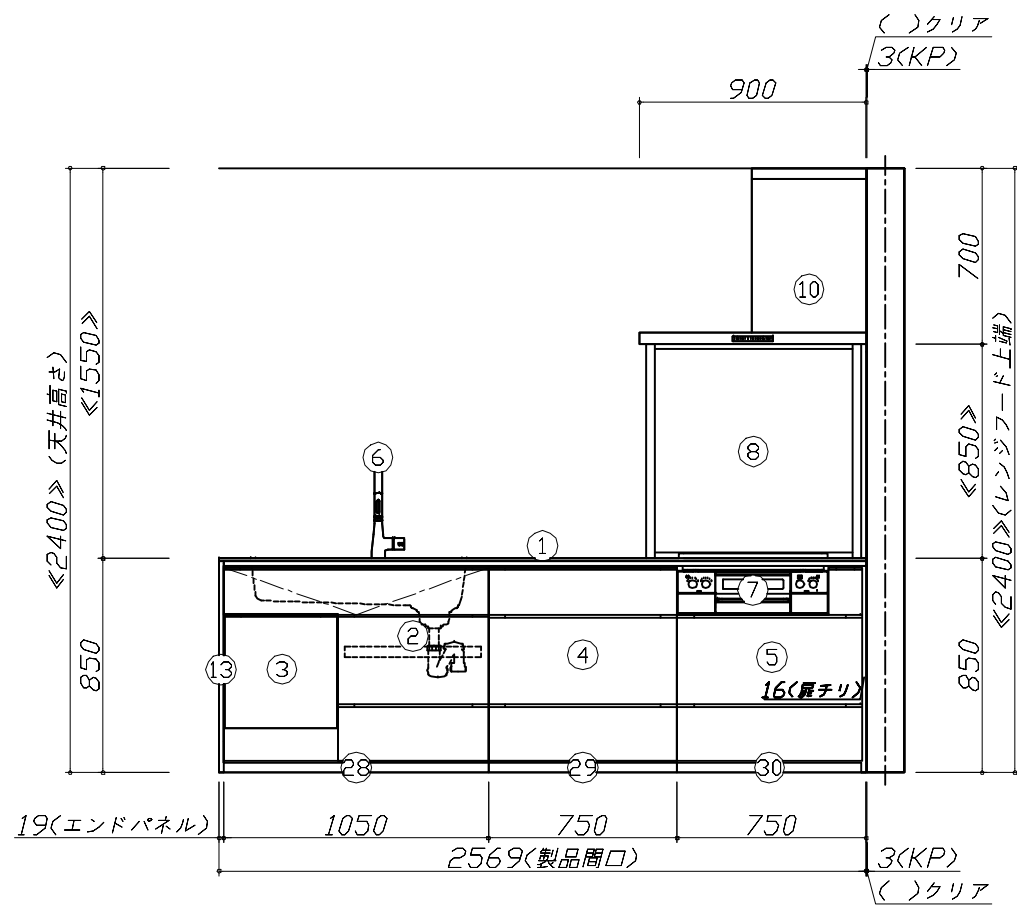
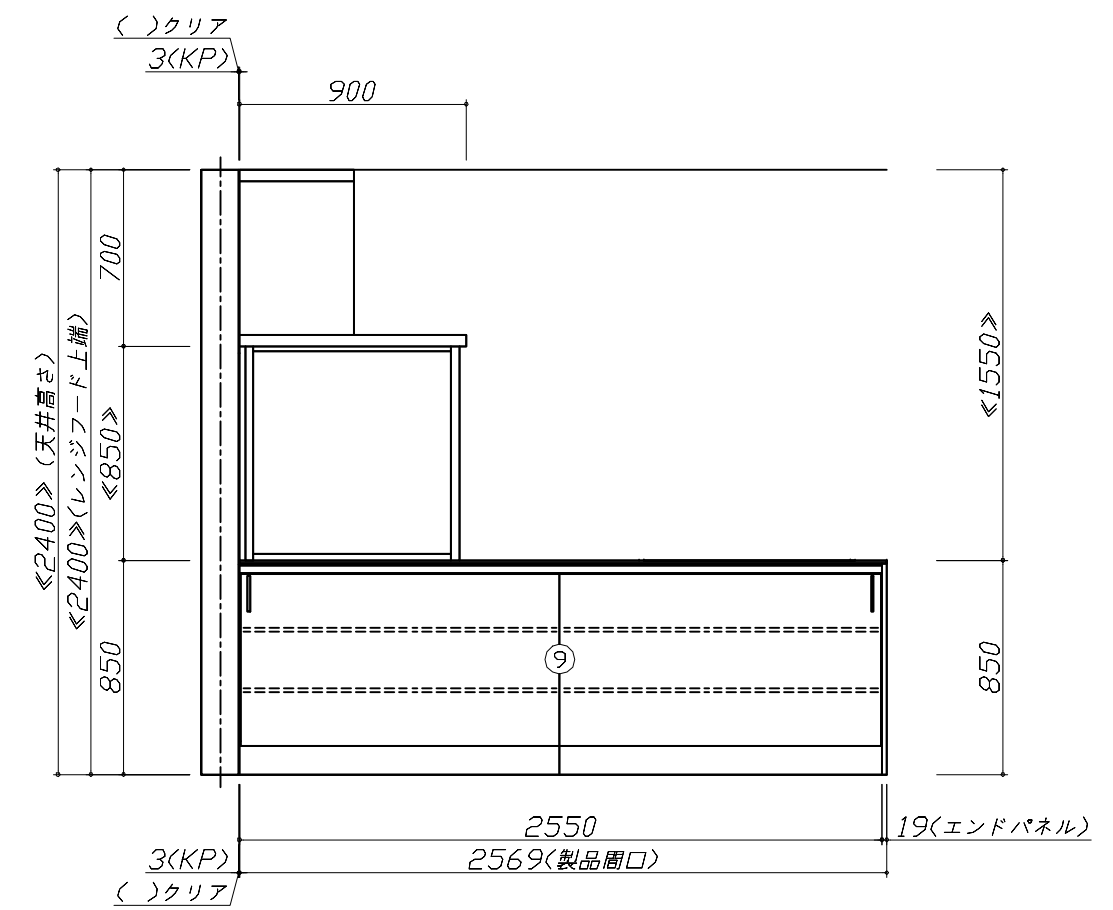
縮尺： 1 / 30

作成日： 2023年11月13日

担当アドバイザー： 帯広SR

縮尺： A3サイズ等倍

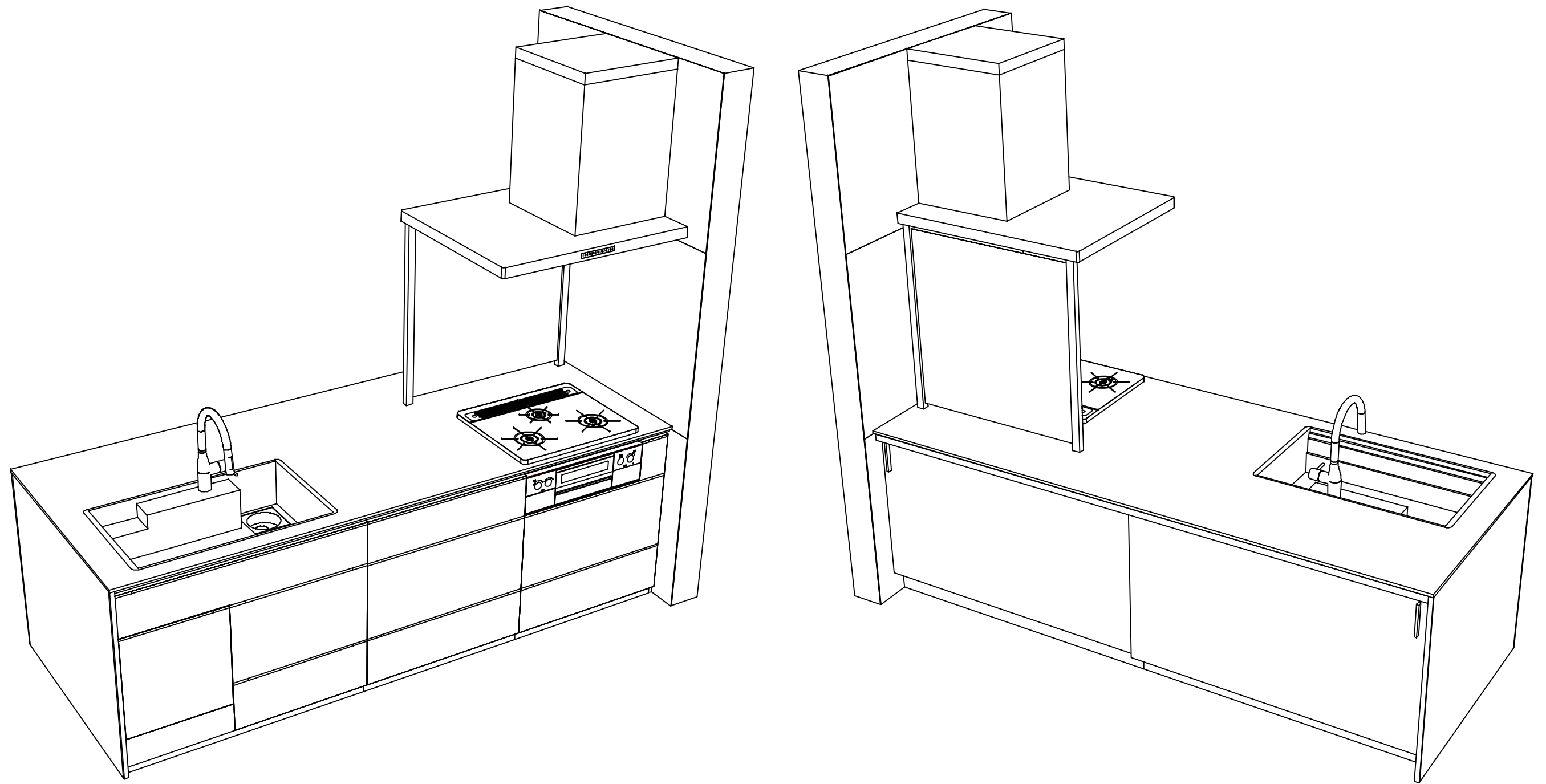
- 必ずご確認ください。
  - ・天井高さ、吊戸棚・レンジフード取付高さをご確認ください。
  - ・《 》内寸法は参考寸法です。
- 表示記号について
  - ・KP：キッチンパネル
  - ・▽：設置基準線



**Takara standard**  
タカラスタンダード株式会社

現場名称：北海道一帯広SR SK1様邸	ホーローシステムキッチン LEMURE レミュー	姿図 2	縮尺：1 / 30
現場番号：C3340538	プラン番号：1206G-2310-0159T	作成日：2023年11月13日	
帯広営業所	担当営業：益江	担当アドバイザー：帯広SR	

縮尺：A3サイズ等倍



**Takara standard**  
 タカラスタンダード株式会社

現場名称： 北海道-帯広SR SK1様邸  
 現場番号： C3340538  
 帯広営業所

ホーローシステムキッチン LEMURE レミュー  
 プラン番号： 1206G-2310-0159T  
 担当営業： 益江

姿図 3 縮尺： 1 / 30  
 作成日： 2023年11月13日  
 担当アドバイザー： 帯広SR

縮尺：A3サイズ等倍