

ホーローシステムキッチン 御見積書

御名前 新小田原SR SK09 様

業者 様

商品名 Edel エーデル

作成日 2020年9月22日
プラン番号 2712E-2009-0215T
現場番号 C1301515

タカラスタндарт株式会社
小田原営業所
神奈川県小田原市寿町5丁目21番地の51
TEL 0465-34-0540 / FAX 0465-34-0590

小田原ショールーム
TEL 0465-34-0521 / FAX 0465-34-1344

商品
御見積金額 **¥458,500 (税込 ¥504,350)**

()内の価格は税込価格<税率10%>を表示しています。

(参考) 別途 商品組付費 ¥67,000 (税込 ¥73,700)

商品御見積金額には商品組付費は含まれておりません。
商品組付費は現場の状況により変動する事があります。
又、給水・給湯・ガス・ダクト・電気等の接続工事は含まれておりません。

担当営業	担当アドバイザー	プラン作成者

備考

HP掲載用のKPなしプラン

御見積仕様

(キッチン)

奥行	奥行65cm
キッチン本体サイズ	I型255cm
天板高さ	82cm
扉カラー	フローラルアイボリー
キッチンパネル	なし
ワークトップ材質	人造大理石
カラー	シャインホワイト
水栓	シングルレバー水栓
食器洗い乾燥機	なし
加熱機器	60cmハイバ`-ガラスコートトップガスコンロ
レンジ機器	なし
ガス種	LPG
周波数	50Hz

御確認事項

--	--

御名前 新小田原SR SK09

様

現場番号	C1301515	プラン番号	2712E-2009-0215T	作成日	2020/9/22
------	----------	-------	------------------	-----	-----------

御見積明細 キッチン

NO	商品名	仕様	品番	数量	単価	金額
1	人造大理石ワークトップ	Yシンク	FFIA255 TALN	1	59,000	59,000
	排水トラップセット		STラップHSK2-J	1	1,700	1,700
2	シンクキャビネット	スライド(ソフトクローズ)	F-RNSM105 -2(ESI B	1	68,800	68,800
3	調理台キャビネット	スライド(2段・インナー・スライド収納)(ソフト)	F-TESZ075 -2(ESI B	1	55,500	55,500
4	コンロ用キャビネット	スライド(ソフトクローズ)	F-KTSZ075 R2(ESI B	1	40,500	40,500
5	水栓	シングルレバー水栓	KXS870JT	1	14,000	14,000
6	ガス加熱機器(ハイバ-ガラスコート)	片面焼き	TN72AV60CH	1		
	ガス加熱機器(本体)	シルバー	TN72AV60C P	1	77,000	77,000
	ガス加熱機器(トッププレート)	クリアパールホワイ	TN72-60TP-CH	1	22,000	22,000
【ベースキャビネット小計】				9		338,500
7	ウォールキャビネット	レンジフード横タイプ、耐震ラッチ付	W-M A180FRP(ESI B-D	1	45,500	45,500
8	レンジフード	シロッコファン(シルバー色)	VUS-755AD (V)	1	28,000	28,000
	前幕板	高さ70cmタイプ、シルバー色	マエマクリ75SA350CV	1	2,500	2,500
9	シロッコファン用排気金具	上方排気接続用	マルダクトカグ(U)	1	3,000	3,000
10	見切り対応フィルター	レンジフード用、シルバー	ミキリW10F(V)	1	1,500	1,500
11	見切り対応フィルター	下台用(扉・スライド用)	ミキリシタ10S(WK)	1	700	700
12	エンドパネル	下台用	EP-XN-82 (ESI B	1	8,500	8,500
13	エンドパネル	ウォールキャビネット、電動昇降、VUSVDS用	EP-WM (ESI B	1	6,000	6,000
14	施工キット		PZ-ST セコウキット(S)-1	1	3,500	3,500
15	どこでもラック(スクエアタイプ)	タオルハンガーL、ホワイト	MGSK タオルハンガ-L (W	2	2,500	5,000
	どこでもラック(スクエアタイプ)	アタッチメント(小物入れ)	MGAK コモノイレ15S (W	1	1,000	1,000
	どこでもラック(スクエアタイプ)	アタッチメント(小物トレイ)	MGAK コモノトレ-35S (W	1	500	500
	どこでもラック(スクエアタイプ)	アタッチメント(フック)	MGAK フックS (W	1	1,000	1,000
16	どこでもラック	フキン掛け(上面取付タイプ)	MGSK ウィフキンカケ (W	1	2,500	2,500
17	水切りネット	Y・S・Fシンク用	ミズキリネット N (S)	1	2,300	2,300
18	吊戸下ホローパネル	直線用、ホワイト	PZT -185 (SW)	1	8,500	8,500
キッチン合計				26		¥458,500

商品総合計

26

¥458,500

御見積明細の価格には消費税は含まれておりません。別途消費税が必要となります。

御名前 新小田原SR SK09 様

現場番号	C1301515	プラン番号	2712E-2009-0215T	作成日	2020/9/22
------	----------	-------	------------------	-----	-----------

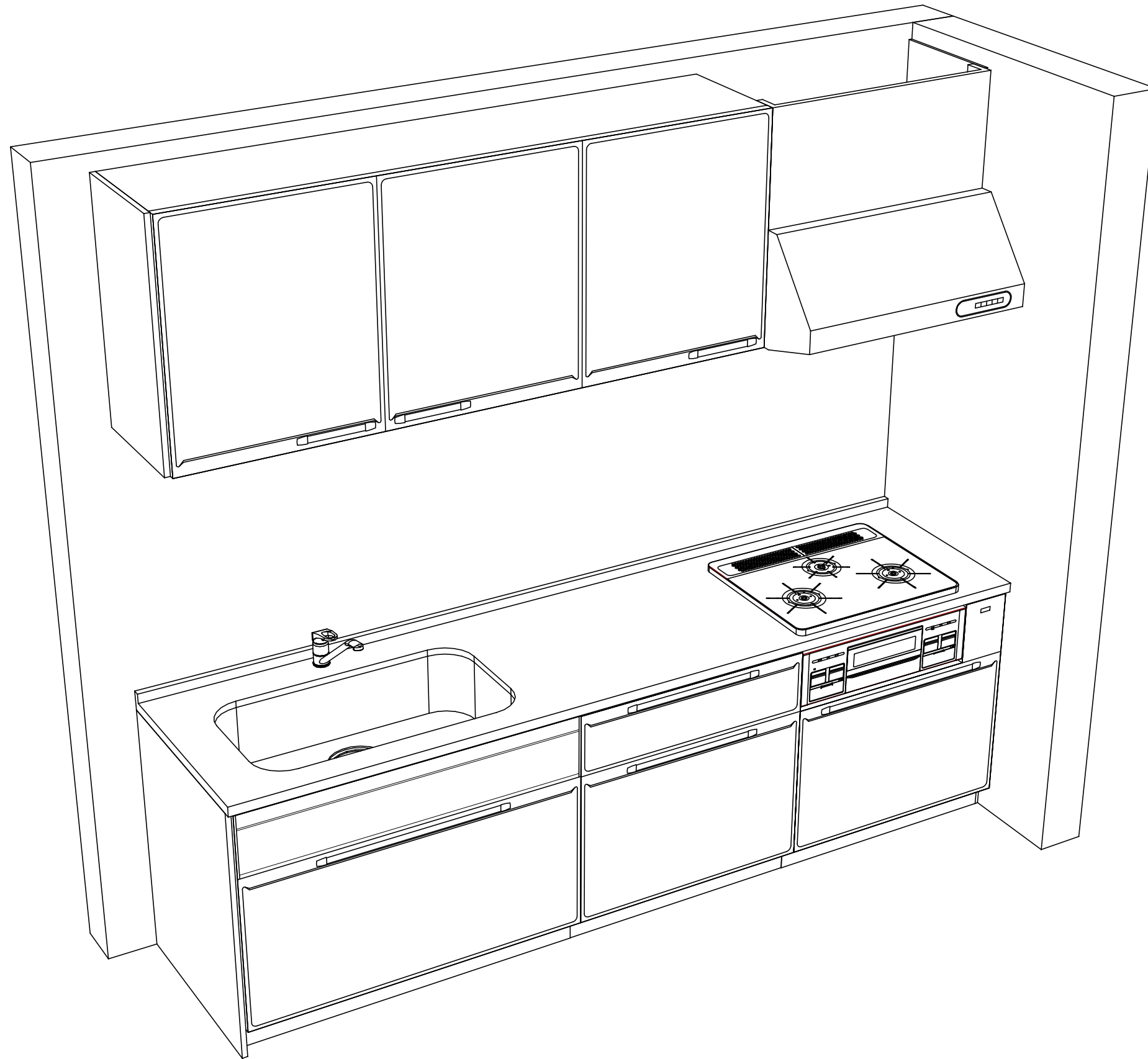
(参考) 別途 商品組付費

キッチン商品組付費

¥67,000 (税込 ¥73,700)

商品組付費は現場の状況により変動する事があります。又、給水・給湯・ガス・ダクト・電気等の接続工事は含まれておりません。

()内の価格は税込価格 < 税率10% > を表示しています。



Takara standard
タカラスタンダード株式会社

現場名称： 新小田原SR SK09様邸

現場番号： C1301515

小田原営業所

ホーローシステムキッチン Edel エーデル

プラン番号： 2712E-2009-0215T

担当営業 :

姿図 2

縮尺： 1 / 30

作成日： 2020年9月22日

担当アドバイザー：

縮尺：A3サイズ等倍

■商品仕様概要

商品仕様	商品シリーズ	ホーローシステムキッチン E d e l エーデル	
	タイプ	スライドタイプ	
	扉カラー	フローラルアイボリー	
	引手種類	-	
	天板形状・周口	I型255cm	
		-	
	奥行	奥行65cm	
	天板高さ	82cm	
	キッチンパネル	-	
	キッチンパネルカラー	なし	
見切り・エッジ材	-		

■商品仕様書（キッチン側）

品目	仕様		備考
天板	材質	人造大理石	色 シャインホワイト
	シンク	ステンレスシンク（Y）	色 ステンレス
	部品	-	
		-	
		ミク初材 N（S）	
		-	
下台	本体	ホーロー製	色 ホワイト
	底板	ホーロー製	
	引出し	ホーロー製	
	レール・丁香	ソフトクローズレール	
	部品(標準)	-	
	部品(オプション)	インナースライド収納(調理キャビ用)	
設備仕様（下台）	水栓1	KXS870JT	
	水栓2	-	
	食器洗い乾燥機	-	
	加熱機器(本体)	TN72AV60CH	色 シルバー
	加熱機器(トッププレート)	ハイパーガラスコートトップ	色 クリアパールホワイト
加熱機器(レンジ)	-		
吊戸棚	本体	化粧ボード	色 ホワイト
	耐震ラッチ	有	
	部品	棚板	
レンジフード	品名	VUS-755AD（V）	色 シルバー 125V-15A（2芯コンセント）
	ファン仕様	シロッコファン（排気タイプ）	
	部品	マダ外付(U)	
		-	
-			
設備仕様（上台）	照明ユニット	-	
	アイラック	-	
	電動昇降吊戸棚	-	
	昇降棚	-	
エンドパネル	材質	ホーロー製	色 フローラルアイボリー
		-	
		-	
		-	
天井幕板	品名	-	

■商品仕様書（周辺収納側）

品目	仕様		備考
周辺仕様	周辺扉カラー	-	
	キッチンパネル	-	
ツールユニット	本体	-	
	底板	-	
	引出し	-	
	レール	-	
	丁香	-	
	耐震ラッチ	-	
	部品	-	
カウンターユニット	本体	-	
	底板	-	
	レール	-	
家電収納	本体	-	
	部品	-	
周辺カウンター	材質	-	
吊戸棚	本体	-	
	耐震ラッチ	-	
	部品	-	
設備仕様（上台）	アイラック	-	
エンドパネル	材質	-	
		-	
天井幕板	品名	-	

■必ずご確認ください。

・天井高さ、吊戸棚・レンジフード取付高さをご確認ください。

・《 》内寸法は参考寸法です。

■設備図の見方、表示記号について

・寸法はキッチンパネル厚みとクリア寸法を含んでいません。

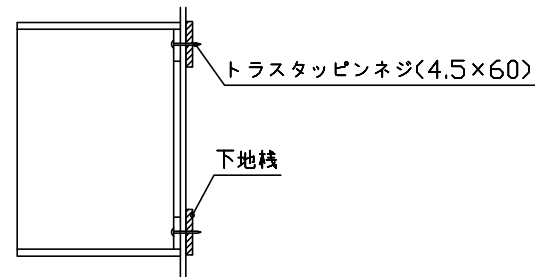
・KP：キッチンパネル

■吊戸棚取付注意事項

●吊戸棚の取付は、必ず商品同梱の専用ネジ

〈トラスタッピンネジ4.5×60〉を使用してください。

●固定下地は固定位置を中心に幅100mm以上、厚み12mm以上の十分な強度を持つ合板をお願いします。



■必ずお読みください

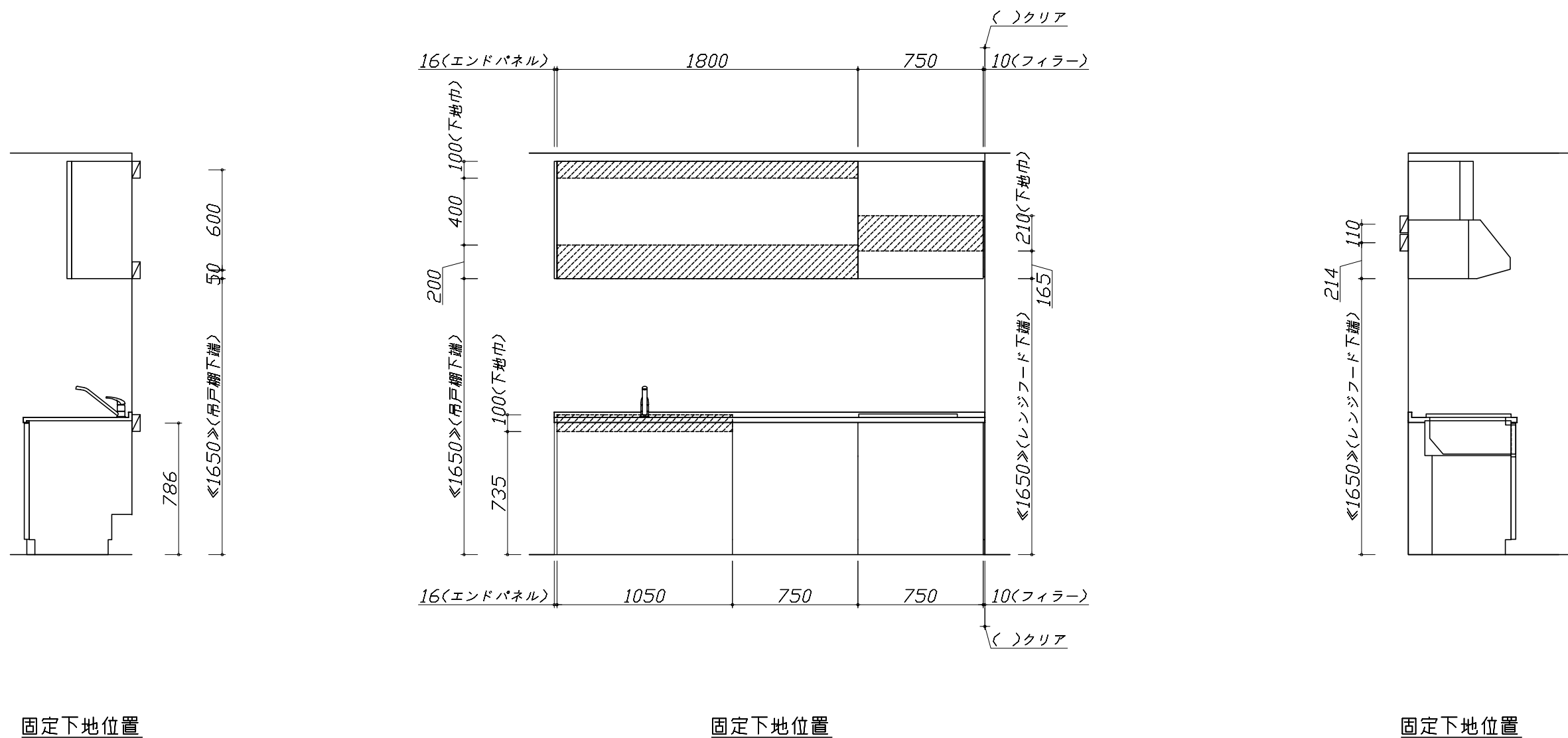
1)以下の工事・部材は別途ご用意ください。

- ・周囲躯体、仕上げ、取付用下地工事
- ・ダクト工事、壁面開口、屋外化粧カバー取付等
- ・給排水配管、電気配線、ガス配管及び接続工事

2)本体の取付以外の関連工事は法的有資格者による工事が必要になります。

- ・大工工事、電気工事、ガス配管工事、管工事、建具工事等

3)キッチンパネルを設置する壁面下地は
 プラスターボード仕上げをお願いします。



固定下地位置

固定下地位置

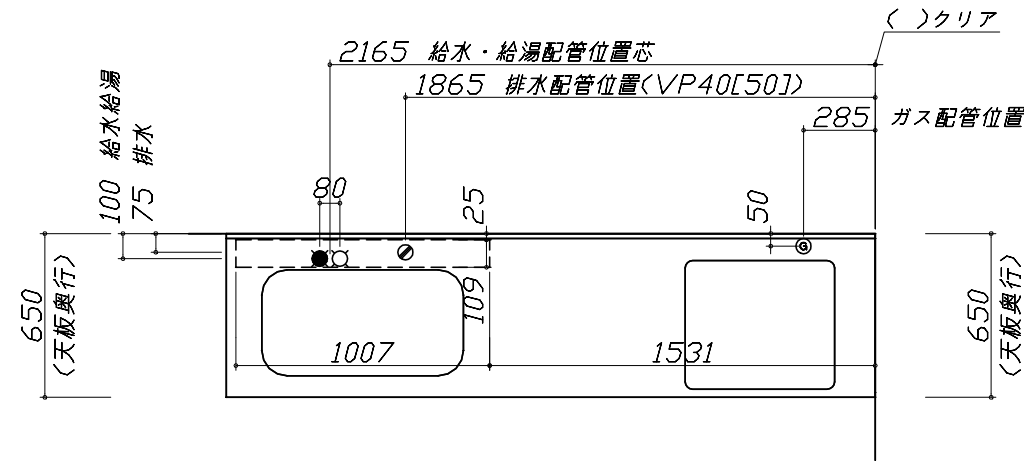
固定下地位置

- 必ずご確認ください。
 - ・天井高さ、吊戸棚・レンジフード取付高さをご確認ください。
 - ・《 》内寸法は参考寸法です。
- 設備図の見方、表示記号について
 - ・寸法はキッチンパネル厚みとクリア寸法を含んでいません。
 - ・KP：キッチンパネル

■設備記号

記号	記号の意味	記号	記号の意味
○	給水位置	⊖	コンセント位置
●	給湯位置	⊖E	アース付コンセント位置
⊙	排水位置	⊖ET	アースターミナル付コンセント位置
⊙	ガス配管位置	⊘	電源取出位置
⊙	電源位置		

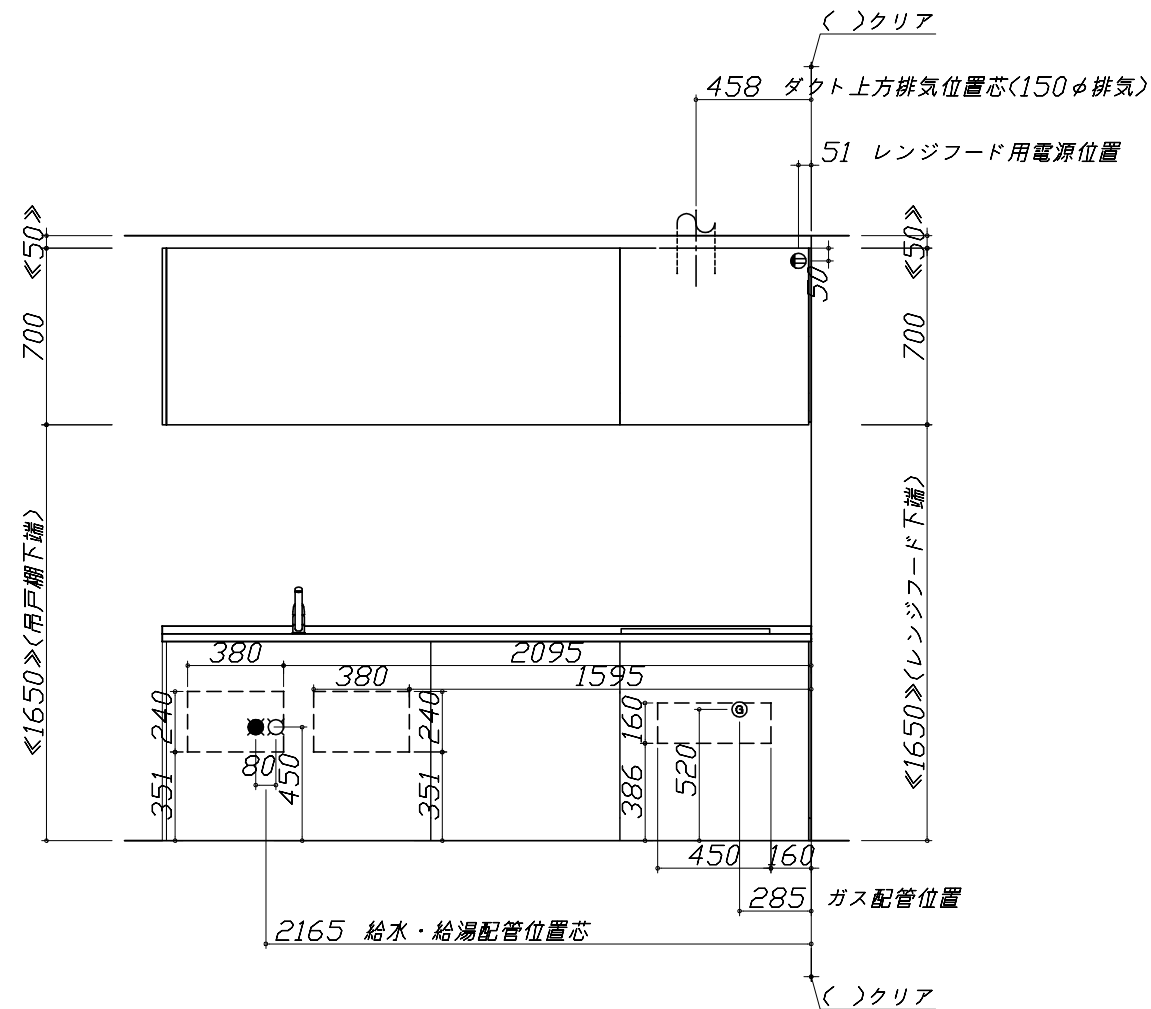
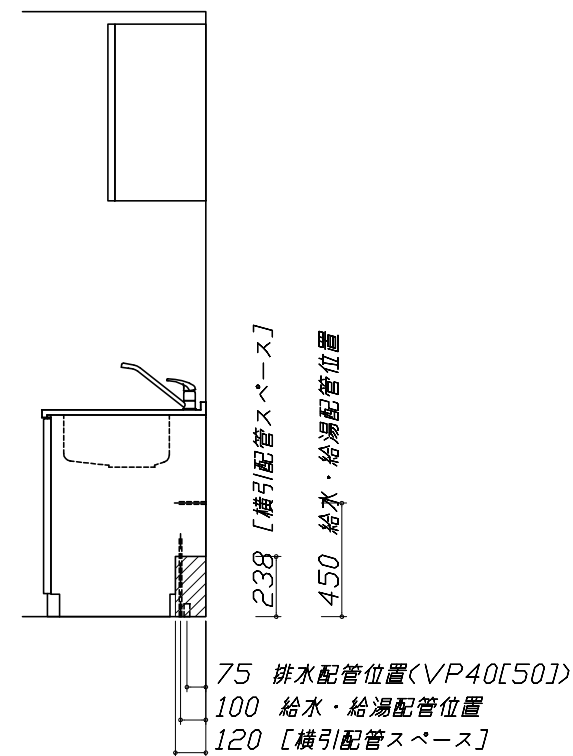
□ : 点検口



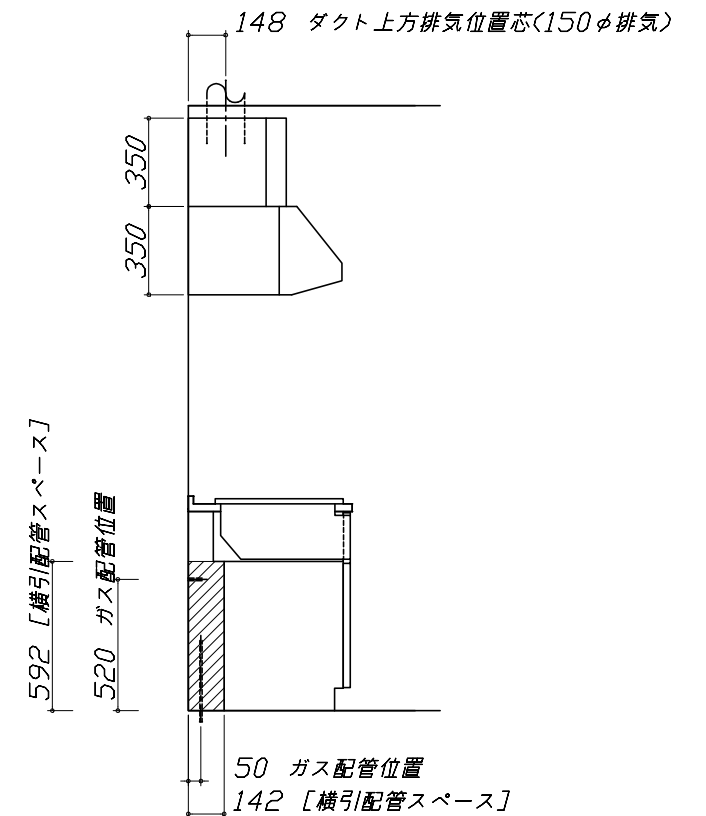
- 必ずお読みください
- 1)以下の工事・部材は別途ご用意ください。
 - ・周囲躯体、仕上げ、取付用下地工事
 - ・ダクト工事、壁面開口、屋外化粧カバー取付等
 - ・給排水配管、電気配線、ガス配管及び接続工事
- 2)本体の取付以外の関連工事は法的有資格者による工事が必要になります。
 - ・大工工事、電気工事、ガス配管工事、管工事、建具工事等

■機器類電源詳細

1	レンジフード用電源	15A-125V 埋込コンセント 消費電力145W	⊖
---	-----------	------------------------------	---

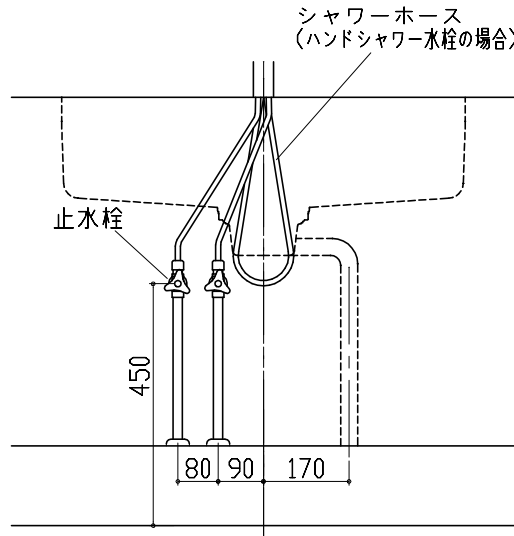


*ダクト配管可能範囲は詳細図参照



Yシンク給水排水配管例図

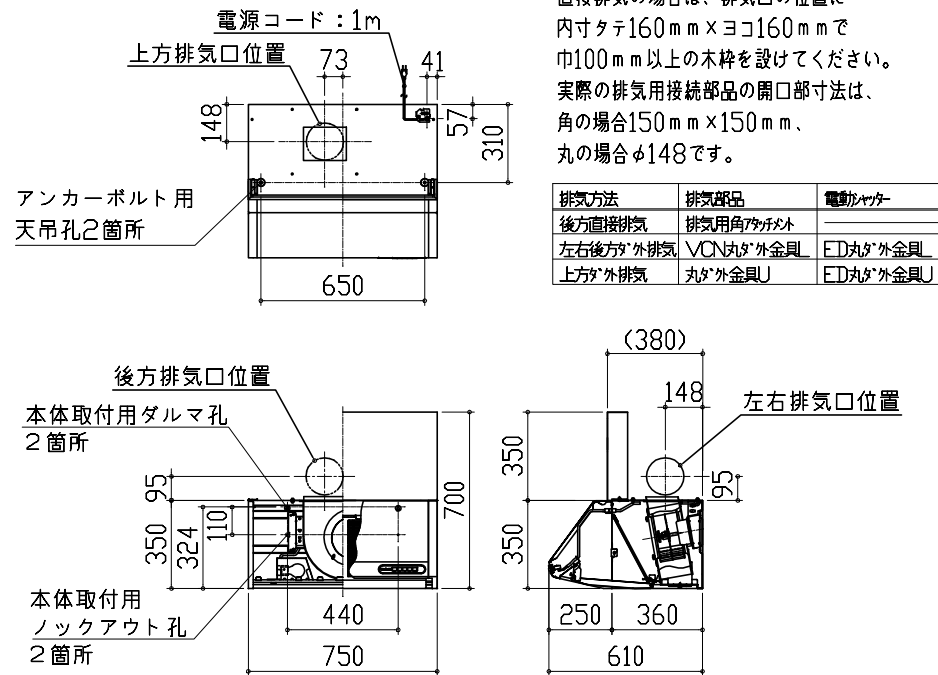
給水給湯壁出し配管の場合
止水栓位置にアングル止水栓を取り付けてください。
(止水栓は別途)



レンジフード詳細図

<VUS-755AD>

アルミダクト使用時の排気位置はダクト配管可能範囲を参照ください。直接排気の場合は、排気口の位置に内寸タテ160mm×ヨコ160mmで巾100mm以上の木枠を設けてください。実際の排気用接続部品の開口部寸法は、角の場合150mm×150mm、丸の場合φ148です。

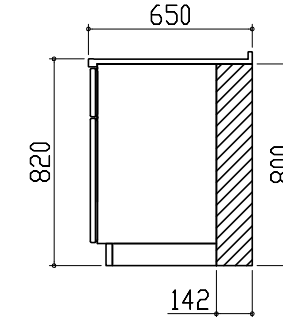


横引配管有効寸法 詳細図

【調理キャビネット】

▨ : 配管スペース

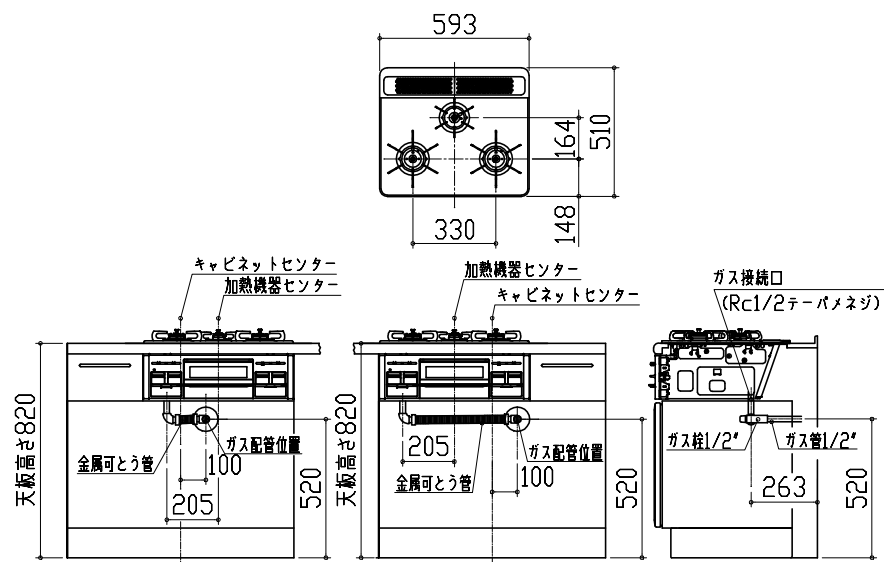
スライド標準タイプ



ガス配管例図

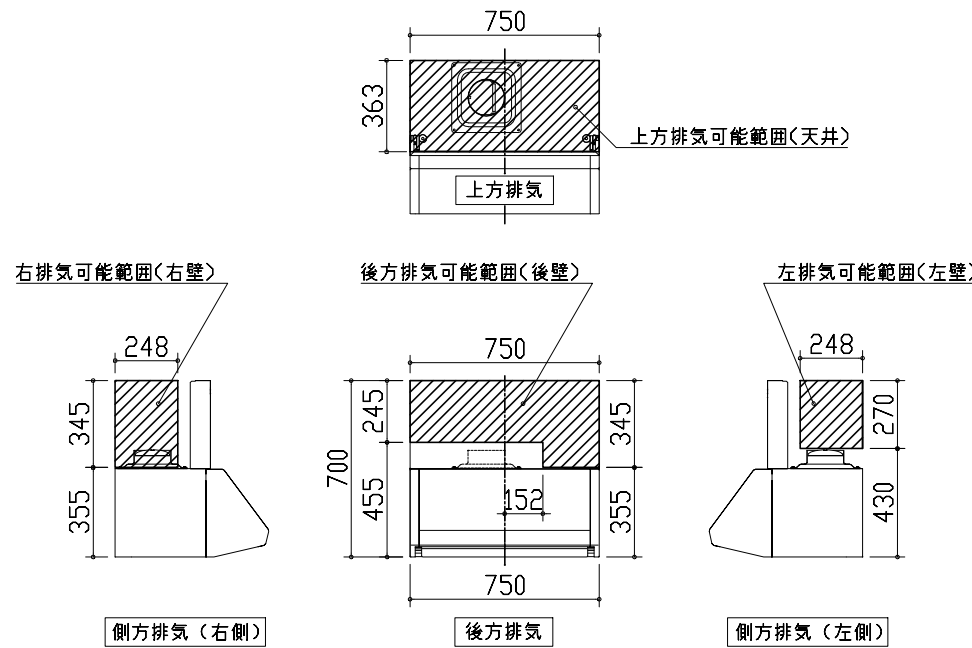
<TN72AV60C■>

*■にはトッププレートカラーが入ります。



レンジフード詳細図 ダクト配管可能範囲

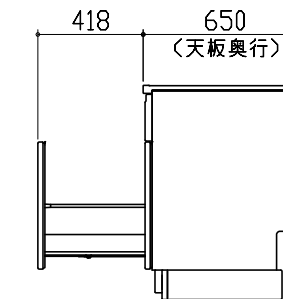
<VUS 風圧シャッター>

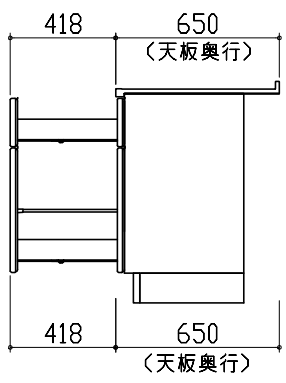
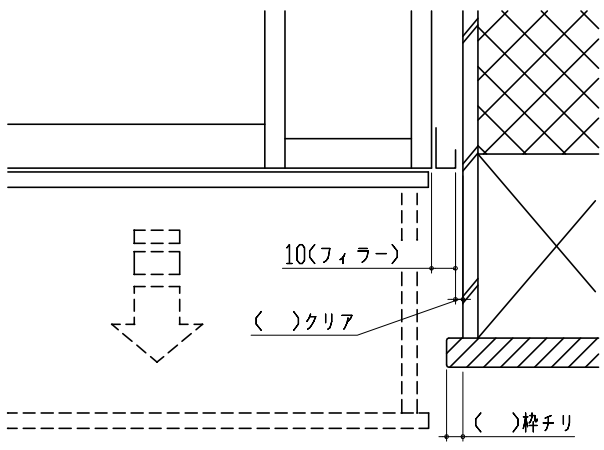


注)
●本図はアルミダクトφ150を使用した場合の配管可能範囲である。
断熱材を取付ける場合は厚みを考慮すること。
●リフォーム時など、既設の壁排気口を利用する場合、P変換アタッチメント(別売)を使用すること。

キャビネット引出寸法 詳細図

【シンクキャビネット】



<p>キャビネット引出寸法 詳細図</p> <p>【調理キャビネット】</p> 	<p>エンド取り合い詳細図</p> <p>【キッチン本体 右側】</p> 	
<p>キャビネット引出寸法 詳細図</p> <p>【コンロキャビネット】</p> 