

# ぴったりサイズ木製システムキッチン 御見積書

御名前 新小田原SR SK11 様

業者 様

商品名 Refit リフィット

作成日 2020年9月22日  
 プラン番号 2712E-2009-0217T  
 現場番号 C1301542

タカスタンダード株式会社  
 小田原営業所  
 神奈川県小田原市寿町5丁目21番地の51  
 TEL 0465-34-0540 / FAX 0465-34-0590

小田原ショールーム  
 TEL 0465-34-0521 / FAX 0465-34-1344

商品  
 御見積金額 **¥770,100 (税込 ¥847,110)**

( )内の価格は税込価格<税率10%>を表示しています。

**(参考) 別途 商品組付費 ¥67,000 (税込 ¥73,700)**

商品御見積金額には商品組付費は含まれておりません。  
 商品組付費は現場の状況により変動する事があります。  
 又、給水・給湯・ガス・ダクト・電気等の接続工事は含まれておりません。

担当営業	担当アドバイザー	プラン作成者

御見積仕様 御見積のカラー表示は参考です。最終発注時には必ず御確認下さい。

(キッチン)

キッチン本体サイズ	I型255cm
天板高さ	90cm
扉カラー	ヒッコリーミディアム
引手	レール引手(シルバー)
キッチンパネル	なし
ワークトップ材質	人造大理石
カラー	シャインホワイト
水栓	シングルレバー水栓
食器洗い乾燥機	シンク横設置間口45cmタイプ
加熱機器	60cmホーロートップガスコンロ
レンジ機器	なし
ガス種	LPG
周波数	50Hz

御確認事項

備考

旧小田原SR用展示品  
 2712E-1912-0139T 流用  
 HP掲載用のKPなしプラン

--	--

御名前 新小田原SR SK11

様

現場番号	C1301542	プラン番号	2712E-2009-0217T	作成日	2020/9/22
------	----------	-------	------------------	-----	-----------

## 御見積明細 キッチン

御見積のカラー表示は参考です。最終発注時には必ず御確認下さい。

NO	商品名	仕様	品番	数量	単価	金額
1	人造大理石ワークトップ	Zシンク(小物置き)	MFIQ255 GARD-N	1	67,400	67,400
2	シンクキャビネット	足元スライド、ソフトクローズ、ホーロー底板有、見切り無	F-RMVM105ウ-5EAPレ-A	1	75,300	75,300
3	食器洗い乾燥機	引出し式(シルバー色)	TKW-404GP-ST	1	137,000	137,000
4	食器洗い乾燥機用前面パネル	扉同色	P-DWP45P (APレ-)	1	3,000	3,000
5	調理台キャビネット	食洗用、足元スライド、ソフトクローズ、ホーロー底板有	F-W VB045 -5EAPレ-)	1	20,500	20,500
6	調理台キャビネット	足元3段引出、ソフトクローズ、ホーロー底板有、見切り無	F-TFVB030 -5EAPレ-A	1	30,500	30,500
7	コンロ用キャビネット	足元スライド、ソフトクローズ、ホーロー底板有、見切り有	F-KJVB075 L5EAPレ-A-2	1	39,500	39,500
8	水栓	エコタイプシングルレバー水栓	KM5011TTKE	1	15,000	15,000
9	ガス加熱機器(ホーロートップ)	両面焼き、シルバー	TN36WV60 P	1	87,000	87,000
【ベースキャビネット小計】				9		475,200
10	ウォールキャビネット	ソフトクローズ丁番	W-M A090 - SAPレ-A-D	1	22,800	22,800
11	ウォールキャビネット	ソフトクローズ丁番	W-M A045 R SAPレ-A-D	1	14,900	14,900
12	ウォールキャビネット	レンジフード横タイプ、ソフトクローズ丁番	W-M A045ZR SAPレ-A-D	1	14,900	14,900
13	吊戸用昇降棚	間口90cm用	TDUR-901	1	29,500	29,500
14	照明ユニット	10W(LED仕様)	SMY-57 LED	1	13,000	13,000
15	レンジフード(本体)	シロッコファン、シルバー	VYA-751ADR(SI)	1	142,000	142,000
	前幕板	高さ70cmタイプ、シルバー色	VZF-7665(SI)	1	10,000	10,000
	レンジフード別売部品	前幕板取付金具	VYAマクイタカナゲセットW75H700	1	3,000	3,000
16	リモコン		RMC-06T	1	3,800	3,800
17	エンドパネル	ベースキャビネット用、H90用	EP-XHN90 (APレ-)	1	15,000	15,000
18	台輪スパーサー	シンクキャビネット・コンロキャビネット用	ダイム105X50N	1		
19	台輪スパーサー	シンクキャビネット・コンロキャビネット用	ダイム75X50N	1		
20	台輪スパーサー	調理台キャビネット用	ダイム45X50N	1		
21	台輪スパーサー	調理台キャビネット用	ダイム30X50N	1		
22	水切りネット	Zシンク用	ミズキリネットZ(A)	1	3,000	3,000
23	どこでもラック(アルミホーロータイプ)	小物置き、パールホワイト	MGH-KR(W)	1	5,000	5,000
24	どこでもラック(スクエアタイプ)	小物置きS+フック、ホワイト	MGSK コモノフックS (W)	1	2,500	2,500
25	間仕切り名人	Hタイプ、間口45・60cm用	MGマジキリJ HL 1	1	3,400	3,400
26	水止フタ		シンクミストメタ	1	800	800
27	排水トラップセット		STラップMSK-J	1	1,700	1,700
28	扉裏ホルダー		ヒラウラホルダーMSK	1	1,000	1,000

御名前 新小田原SR SK11

様

現場番号	C1301542	プラン番号	2712E-2009-0217T	作成日	2020/9/22
------	----------	-------	------------------	-----	-----------

## 御見積明細 キッチン

御見積のカラー表示は参考です。最終発注時には必ず御確認下さい。

NO	商品名	仕様	品番	数量	単価	金額
29	天板オプション		ジャバラセット	1	600	600
	小計			22		286,900
	エンドパネル	ウォールキャビネット・電動昇降吊戸棚用	EP-WB (AP比-)	1	8,000	8,000
キッチン合計				32		¥770,100
商品総合計				32		¥770,100

御見積明細の価格には消費税は含まれておりません。別途消費税が必要となります。

**(参考) 別途 商品組付費**

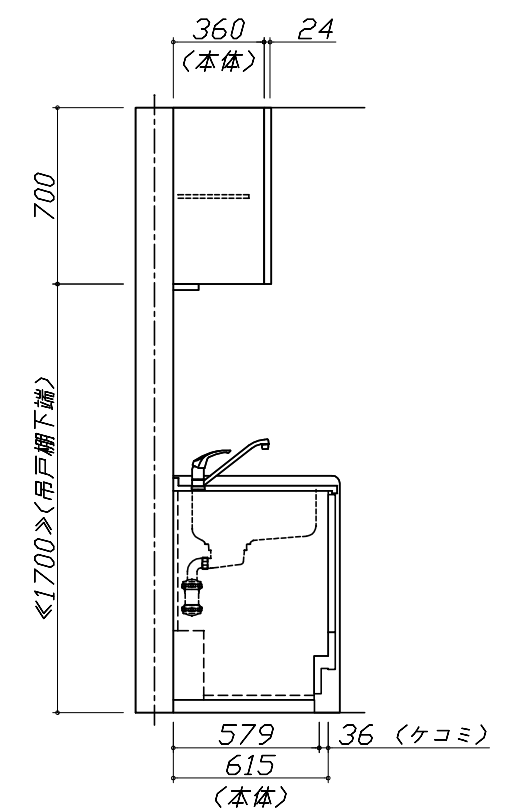
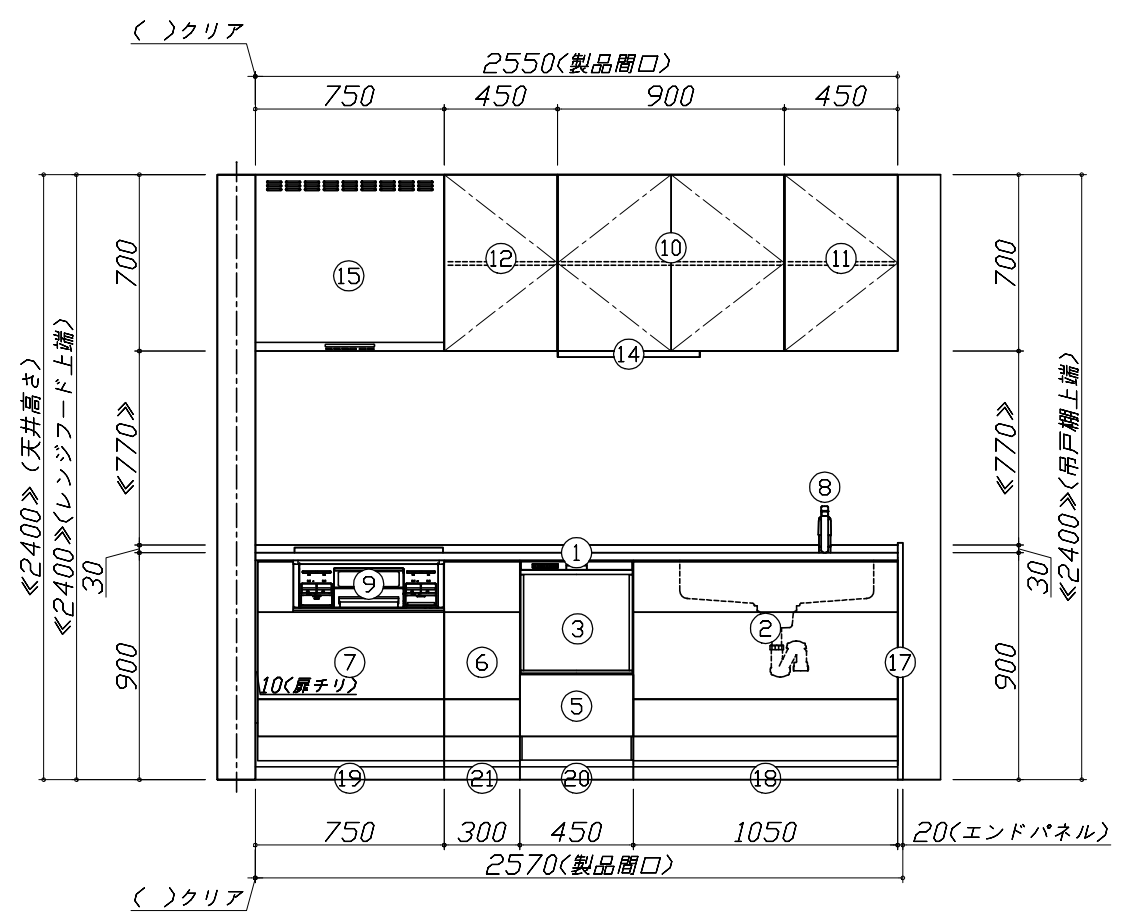
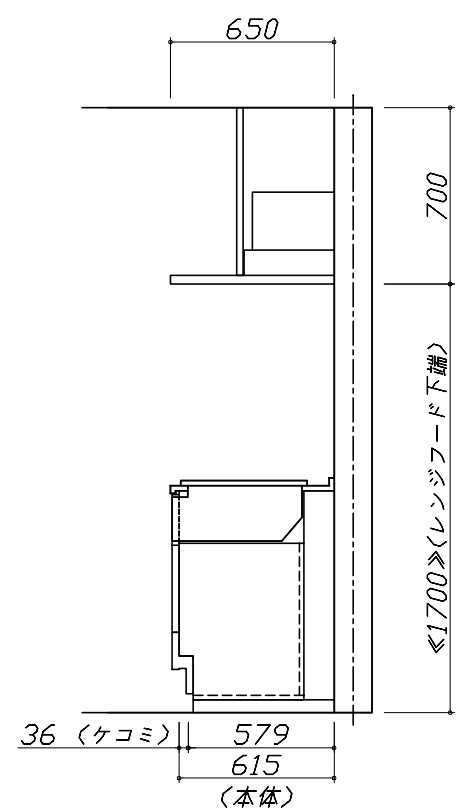
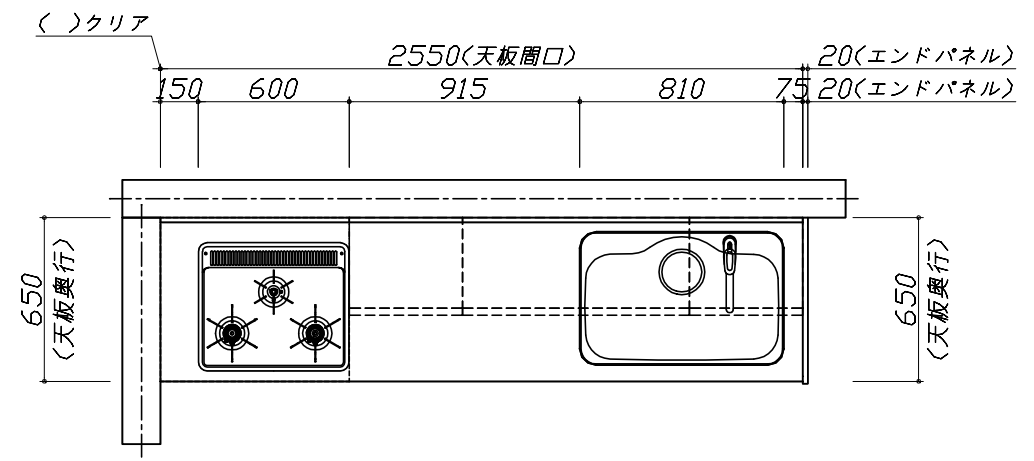
キッチン商品組付費

¥67,000 ( 税込 ¥73,700 )

商品組付費は現場の状況により変動する事があります。又、給水・給湯・ガス・ダクト・電気等の接続工事は含まれておりません。

( )内の価格は税込価格 &lt; 税率10% &gt; を表示しています。

■必ずご確認ください。  
 ・天井高さ、吊戸棚・レンジフード取付高さをご確認ください。  
 ・《 》内寸法は参考寸法です。  
 ■表示記号について  
 ・KP：キッチンパネル



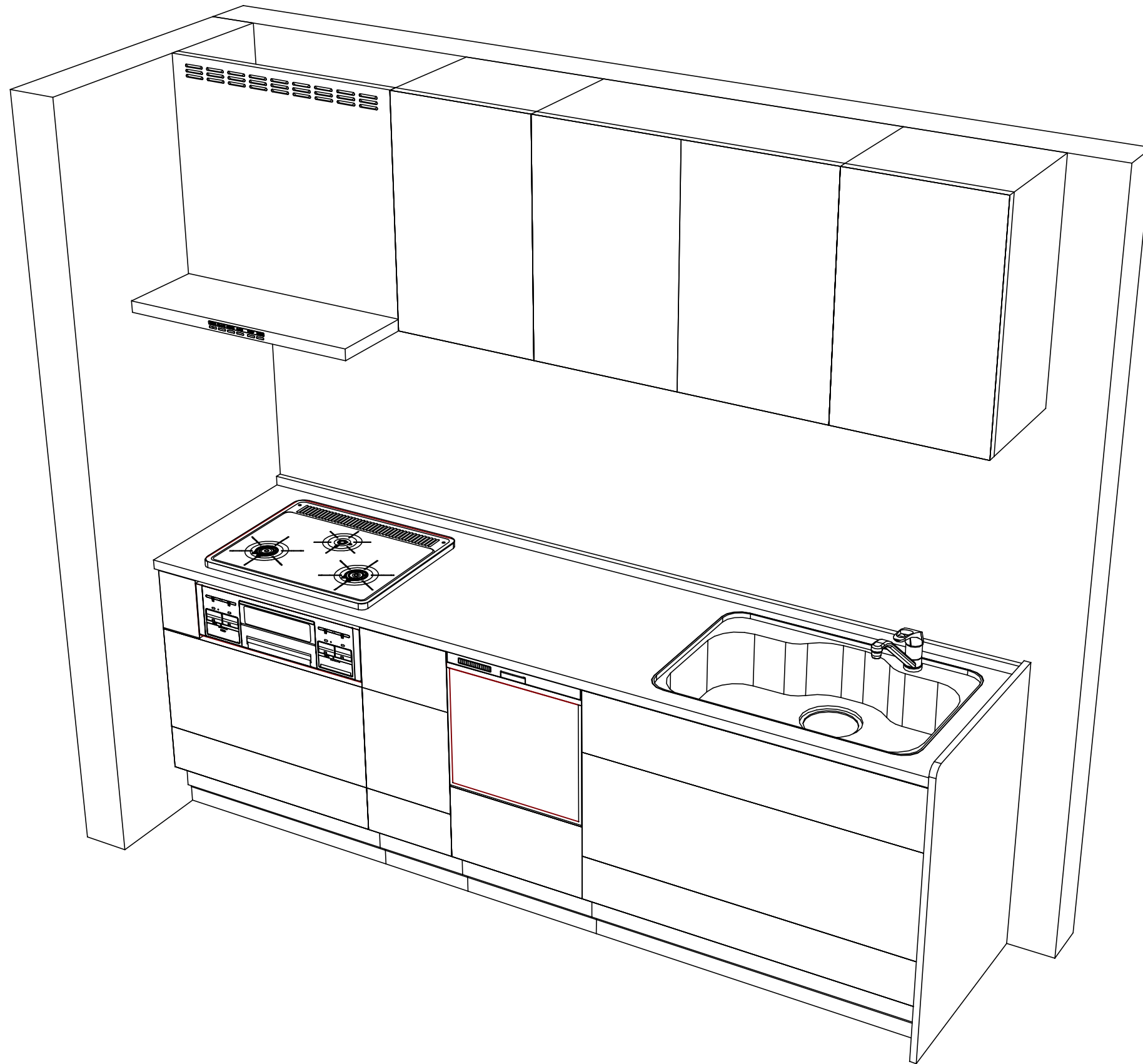
**Takara standard**  
 タカラスタンダード株式会社

現場名称： 新小田原SR SK11様邸  
 現場番号： C1301542  
 小田原営業所

ぴったりサイズ`木製システムキッチン Refit リフィット  
 プラン番号： 2712E-2009-0217T  
 担当営業：

姿図 1 縮尺： 1 / 30  
 作成日： 2020年9月22日  
 担当アドバイザー：

縮尺：A3サイズ等倍



Takara standard  
タカラスタンダード株式会社

現場名称： 新小田原SR SK11様邸  
現場番号： C1301542  
小田原営業所

ぴったりサイズ木製システムキッチン Refit リフィット  
プラン番号： 2712E-2009-0217T  
担当営業 :

姿図 2 縮尺： 1 / 30  
作成日： 2020年9月22日  
担当アドバイザー：

縮尺：A3サイズ等倍

■商品仕様概要

商品仕様	商品シリーズ	ぴったりサイズ木製システムキッチン ReFit リフィット	
	タイプ	足元スライドタイプ	
	扉カラー	ヒッコリーミディアム	
	引手種類	レール引手(シルバー)	
	天板形状・周口	I型255cm	
		-	
	奥行	65cm	
	天板高さ	90cm	
	キッチンパネル	-	
	キッチンパネルカラー	なし	
見切り・エッジ材	-		

■商品仕様書(キッチン側)

品目	仕様		備考	
天板	材質	人造大理石	色 シャインホワイト	
	シンク	ステンレスシンク(Z)	色 ステンレス	
	部品	-		
		-		
		ミスト初物 Z(A)		
シクストマタ				
下台	本体	木製	色 ホワイト	
	底板	ホーロー底板		
	引出し	化粧ボード(一部樹脂製)		
	レール・丁香	ソフトクローズレール		
	部品(標準)	-		
	部品(オプション1)	-		
	部品(オプション2)	-		
設備仕様(下台)	水栓1	KM5011TTKE		
	水栓2	-		
	食器洗い乾燥機	TKW-404GP-ST	色 シルバー	125V-15A・アース付コンセント
	加熱機器(本体)	TN36WV60 P	色 シルバー	
	加熱機器(トッププレート)	ホーロートップ	色 シルバー	
	加熱機器(レンジ)	-		
吊戸棚	本体	化粧ボード	色 ホワイト	
	耐震ラッチ	無		
	部品	棚板		
レンジフード	品名	VYA-751ADR(SI)	色 シルバー	125V-15A(3芯コンセント)
	ファン仕様	シロッコファン(常時換気タイプ)		
	部品	-		
		RMC-06T、VYAマイカ付セットW75H700		
設備仕様(上台)	照明ユニット	SMY-57 LED		100V
	アイラック	-		
	電動昇降吊戸棚	-		
	昇降棚	TDUR-901		
エンドパネル	材質	木製	色 ヒッコリーミディアム	
天井幕板	品名	-		

■商品仕様書(周辺収納側)

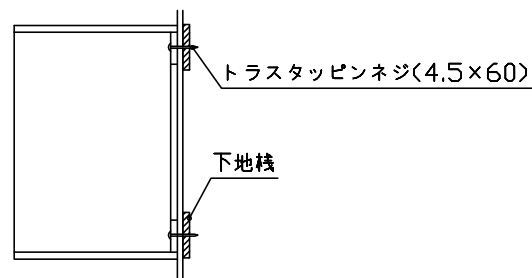
品目	仕様		備考
周辺仕様	周辺扉カラー	-	
	周辺引手	-	
	キッチンパネル	-	
ツールユニット	本体	-	
	底板	-	
	引出し	-	
	レール	-	
	丁香	-	
	耐震ラッチ	-	
カウンターユニット	部品	-	
	本体	-	
	底板	-	
家電収納	レール	-	
	丁香	-	
	本体	-	
周辺カウンター	部品	-	
	材質	-	
吊戸棚	本体	-	
	耐震ラッチ	-	
	部品	-	
設備仕様(上台)	アイラック	-	
エンドパネル	材質	-	
天井幕板	品名	-	

■必ずご確認ください。

- ・天井高さ、吊戸棚・レンジフード取付高さをご確認ください。
  - ・《 》内寸法は参考寸法です。
- 設備図の見方、表示記号について
- ・寸法はキッチンパネル厚みとクリア寸法を含んでいません。
  - ・KP：キッチンパネル

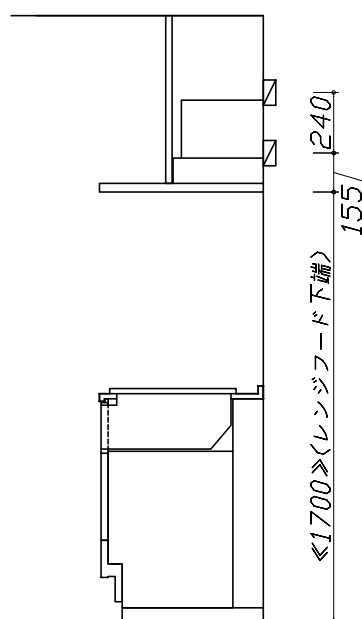
■吊戸棚取付注意事項

- 吊戸棚の取付は、必ず商品同梱の専用ネジ（トラスタッピンネジ4.5×60）を使用してください。
- 固定下地は固定位置を中心に幅100mm以上、厚み12mm以上の十分な強度を持つ合板をお願いします。

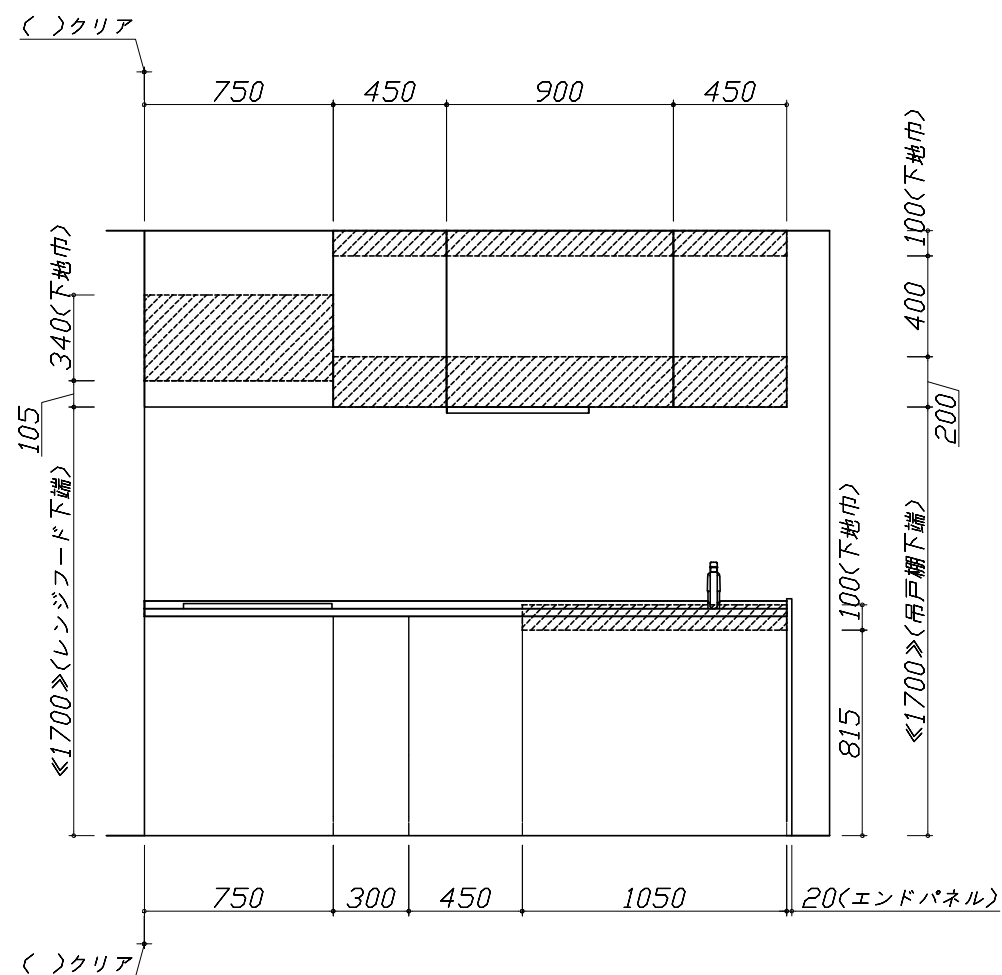


■必ずお読みください

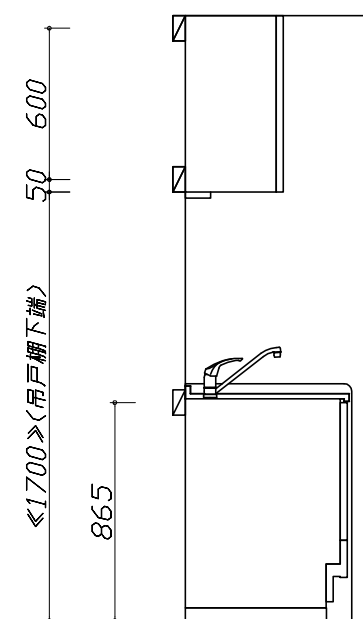
- 以下の工事・部材は別途ご用意ください。
  - ・周囲躯体、仕上げ、取付用下地工事
  - ・ダクト工事、壁面開口、屋外化粧カバー取付等
  - ・給排水配管、電気配線、ガス配管及び接続工事
- 本体の取付以外の関連工事は法的有資格者による工事が必要になります。
  - ・大工工事、電気工事、ガス配管工事、管工事、建具工事等
- キッチンパネルを設置する壁面下地は、プラスターボード仕上げをお願いします。



固定下地位置



固定下地位置



固定下地位置

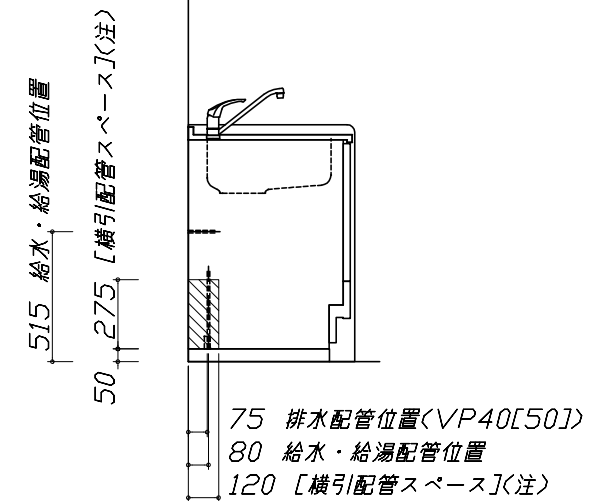
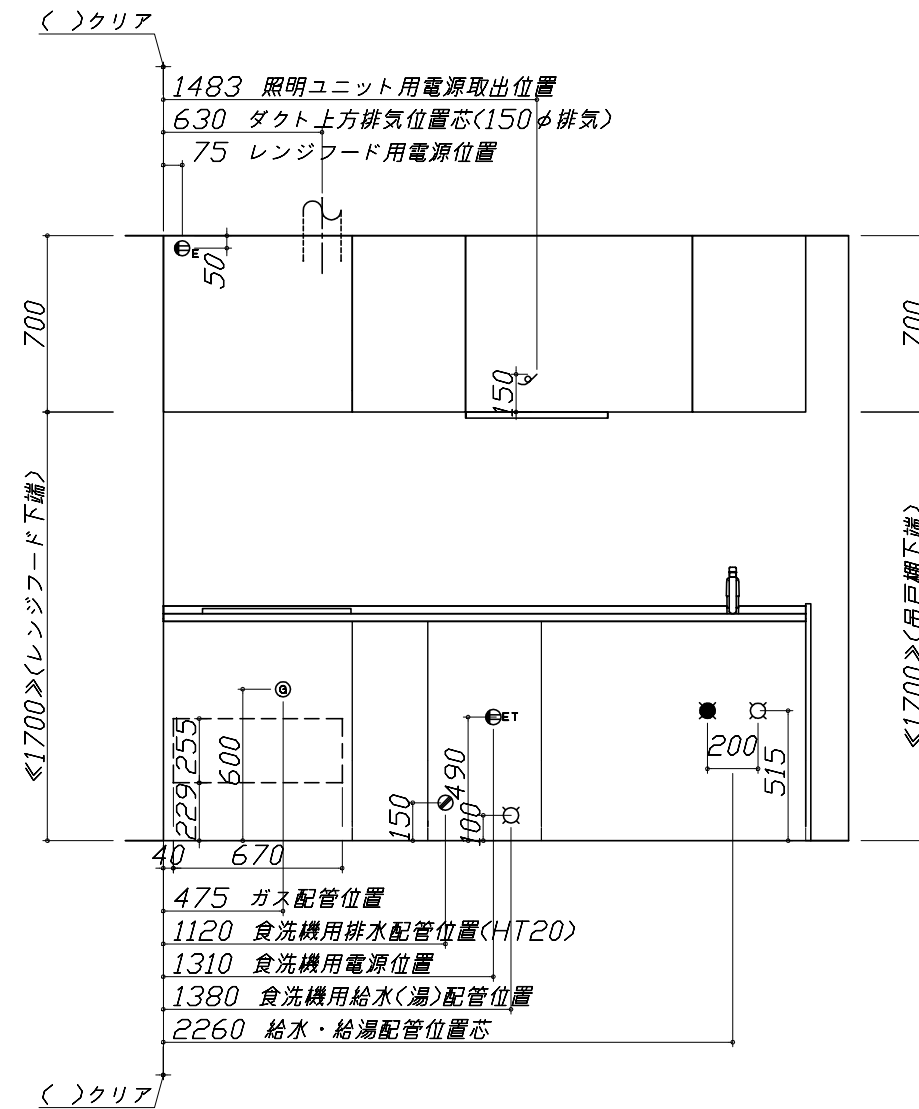
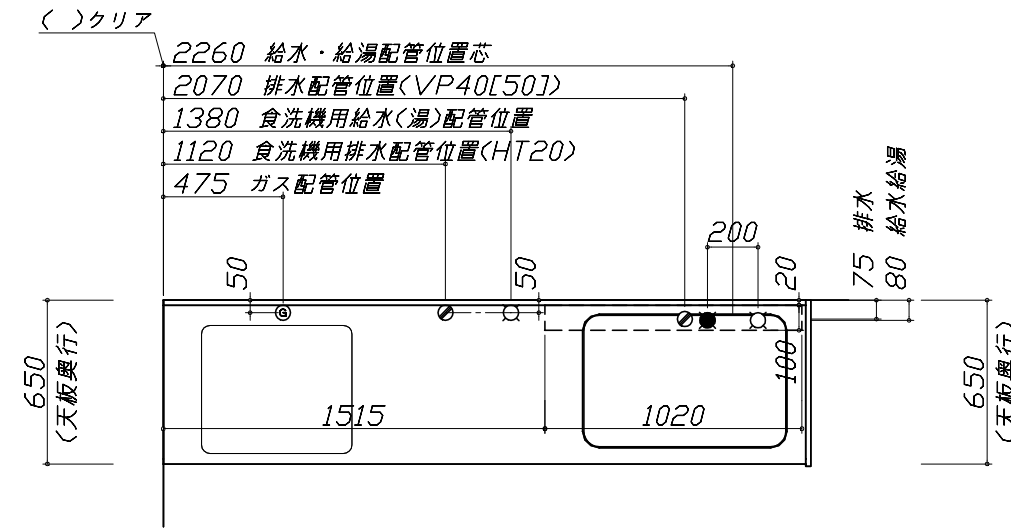
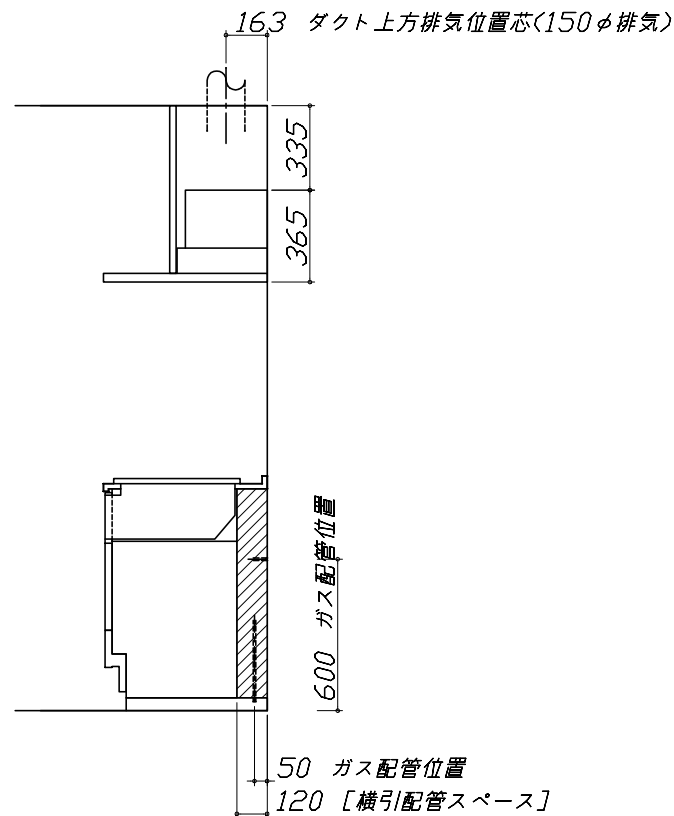
- 必ずご確認ください。
  - ・天井高さ、吊戸棚・レンジフード取付高さをご確認ください。
  - ・《 》内寸法は参考寸法です。
- 設備図の見方、表示記号について
  - ・寸法はキッチンパネル厚みとクリア寸法を含んでいません。
  - ・KP：キッチンパネル

■設備記号

記号	記号の意味	記号	記号の意味
○	給水位置	⊖	コンセント位置
●	給湯位置	⊖E	アース付コンセント位置
⊖	排水位置	⊖ET	アースミナル付コンセント位置
⊙	ガス配管位置	g	電源取出位置
⊙	電源位置		

⊖ : 点検口

※ダクト配管可能範囲は詳細図参照



(注)  
横引配管スペースの側板は切り欠き無し

- 必ずお読みください
- 1)以下の工事・部材は別途ご用意ください。
  - ・周囲躯体、仕上げ、取付用下地工事
  - ・ダクト工事、壁面開口、屋外化粧カバー取付等
  - ・給排水配管、電気配線、ガス配管及び接続工事
- 2)本体の取付以外の関連工事は法的有資格者による工事が必要になります。
  - ・大工工事、電気工事、ガス配管工事、管工事、建具工事等

■機器類電源詳細

1	食洗機用電源	15A-125V E付埋込コンセント	⊖ET
2	照明ユニット用電源	100V・コード必要長さ1m	g
3	レンジフード用電源	15A-125V E付埋込コンセント 消費電力145W	⊖E

Takara standard  
タカラスタンダード株式会社

現場名称： 新小田原SR SK11様邸  
現場番号： C1301542  
小田原営業所

ぴったりサイズ木製システムキッチン ReFit リフィット  
プラン番号： 2712E-2009-0217T  
担当営業 :

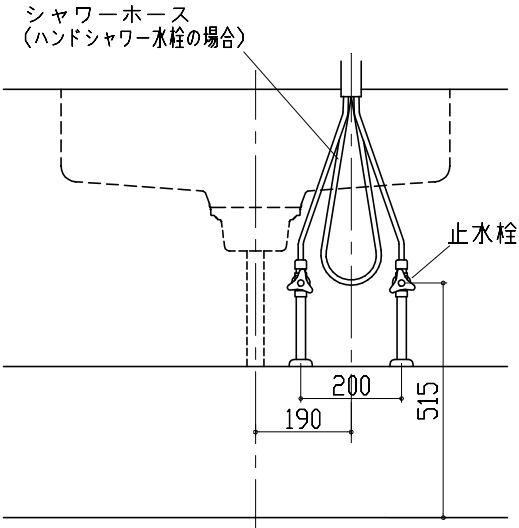
設備図 1 縮尺： 1 / 30  
作成日： 2020年9月22日  
担当アドバイザー：

縮尺：A3サイズ等倍



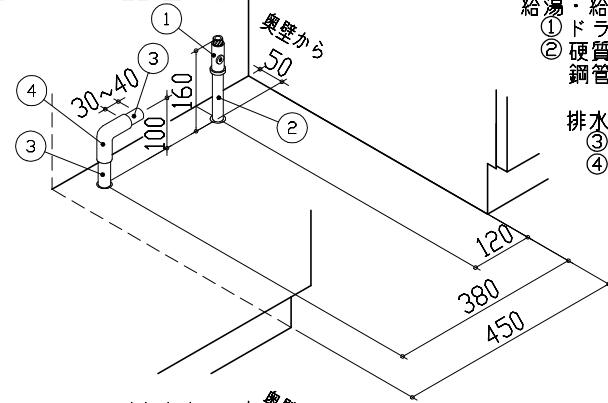
Zシンク給水排水配管例図

給水給湯壁出し配管の場合  
止水栓位置にアングル止水栓を取り付けてください。  
(止水栓は別途)

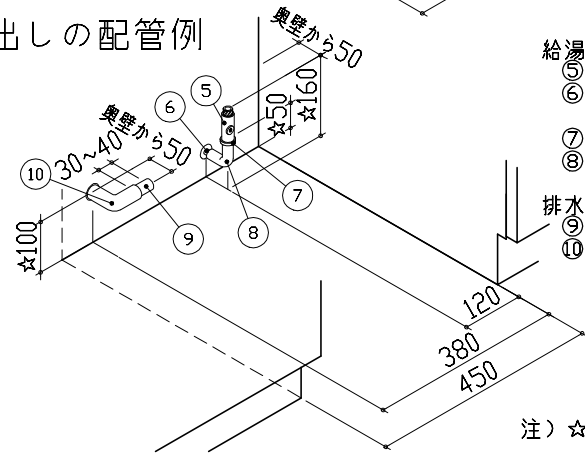


シンク横食器洗い乾燥機 配管例図

床立上げの配管例



壁出しの配管例

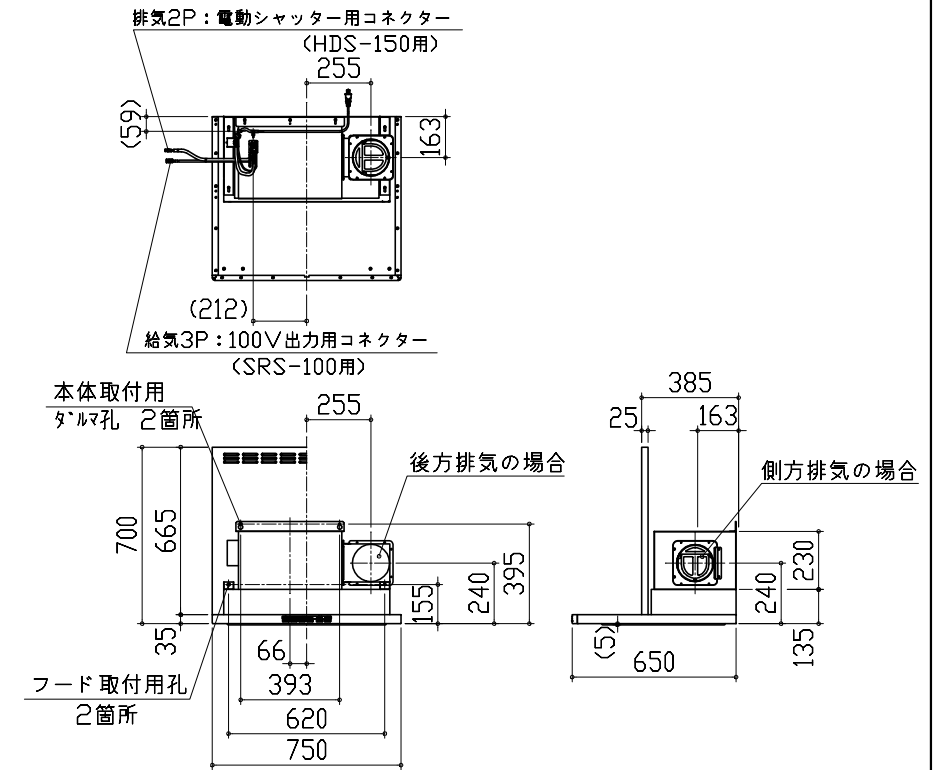


注) ☆印寸法は+50でも可とする。

レンジフード詳細図

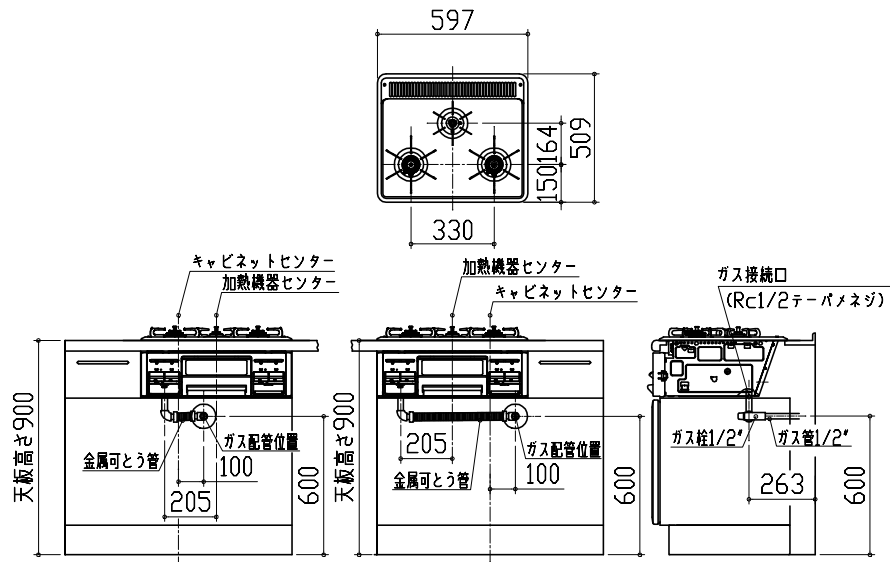
<VYA-751AD R排気>

実際の排気用接続部品の開口部寸法はφ148です。



ガス配管例図

<TN36WV60>

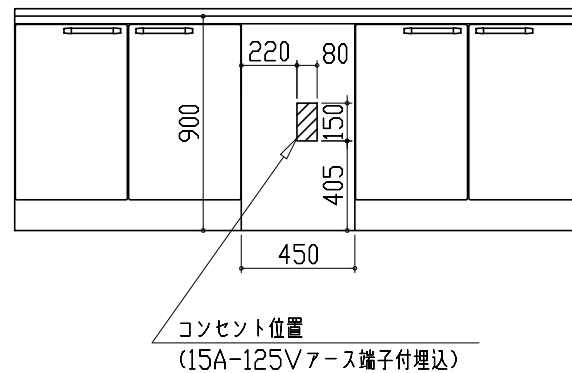


シンク横食器洗い乾燥機 電気配線例図

電源は100V15A以上の専用回路を  
設けてください。

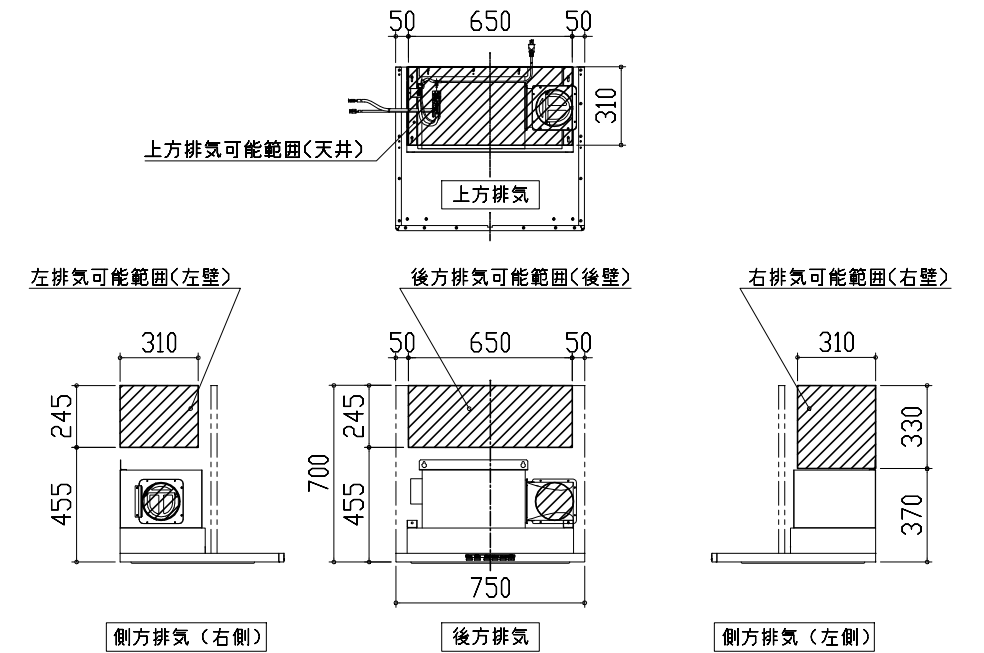
品番	消費電力
TKW-404GP-ST	885W

\*本体を設置する場所の背壁(図の斜線部)に給・排水工事部分を  
避けて125V、15Aのアース端子付埋込みコンセントを設  
け、これに電源電線、アース線を配線してください。

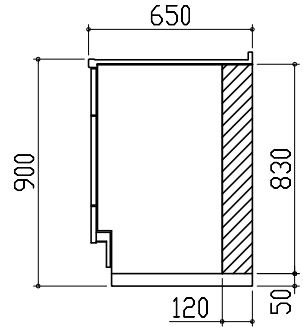
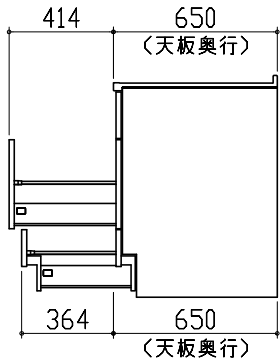
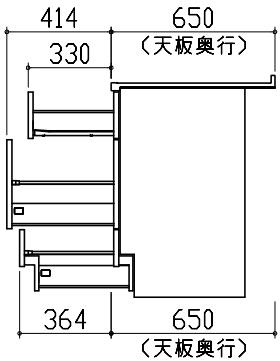
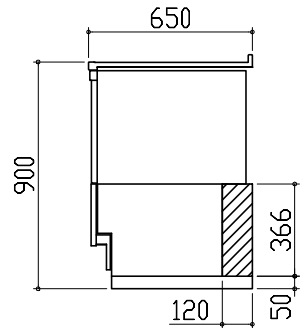
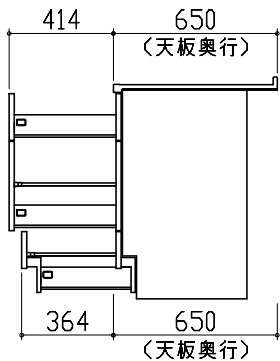
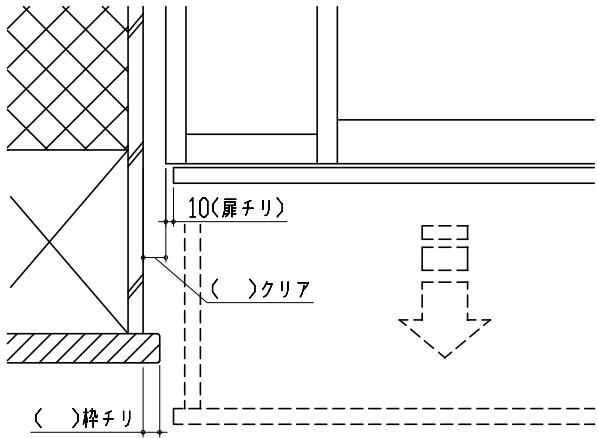


レンジフード詳細図 ダクト配管可能範囲

<VYA 風圧シャッター R排気>



注)  
●本図はダクトφ150を使用した場合の配管可能範囲である。  
断熱材を取付ける場合は厚みを考慮すること。  
●リフォーム時など、既設の壁排気口を利用する場合、P変換アタッチメント(別売)を使用すること。

横引配管有効寸法 詳細図	キャビネット引出寸法 詳細図	キャビネット引出寸法 詳細図	
<p>【調理キャビネット】</p> <p>▨ : 配管スペース</p> <p>足元スライド標準タイプ</p> 	<p>【シンクキャビネット】</p> 	<p>【コンロキャビネット】</p> 	
横引配管有効寸法 詳細図	キャビネット引出寸法 詳細図	エンド取り合い詳細図	
<p>【調理キャビネット】</p> <p>▨ : 配管スペース</p> <p>シンク横食洗キャビネット</p> 	<p>【調理キャビネット】</p> 	<p>【キッチン本体 左側】</p>  <p>■ 留意事項 引出しを開けたときにドア枠・窓枠・巾木と干渉しないようクリアを確保してください。</p>	
<p><b>Takara standard</b> タカラスタンダード株式会社</p>	<p>現場名称： 新小田原SR SK11様邸 現場番号： C1301542 小田原営業所</p>	<p>ぴったりサイズ木製システムキッチン Refit リフィット プラン番号： 2712E-2009-0217T 担当営業：</p>	<p>詳細図 2 縮尺： FREE 作成日： 2020年9月22日 担当アドバイザー：</p>