

# ホーローシステムキッチン 御見積書

御名前 福岡-大分SR SK10 様

業者 様

商品名 Treasia トレーシア

作成日 2019年12月4日  
 プラン番号 2109R-1912-0089T  
 現場番号 A6916126

タカスタンダード株式会社  
 大分営業所  
 大分県大分市下郡南3丁目3番5号  
 TEL 097-567-7300 / FAX 097-567-7277

大分ショールーム  
 TEL 097-567-7200 / FAX 097-567-7276

商品  
 御見積金額 **¥778,700 (税込 ¥856,570)**

( )内の価格は税込価格<税率10%>を表示しています。

**(参考) 別途 商品組付費 ¥114,000 (税込 ¥125,400)**

商品御見積金額には商品組付費は含まれておりません。  
 商品組付費は現場の状況により変動する事があります。  
 又、給水・給湯・ガス・ダクト・電気等の接続工事は含まれておりません。

担当営業	担当アドバイザー	プラン作成者
高橋		富田

## 備考

展示品購入の際、注意願います。  
 キッチンパネル施工部材、新規手配。  
 レンジフード部材新規手配。

## 御見積仕様

(キッチン)

奥行	奥行65cm
キッチン本体サイズ	I型270cm
天板高さ	85cm
扉カラー	ペーパージュ・シルバー・モル
キッチンパネル	エルムグレイジュ
引手タイプ	レール引手タイプ
ワークトップ材質	アクリル人造大理石
カラー	ソリッドライトグレー
水栓	ハンドシャワー水栓
食器洗い乾燥機	シンク下設置間口45cmタイプ
加熱機器	60cmホーロートップガスコンロ
レンジ機器	なし
ガス種	LPG
周波数	60Hz

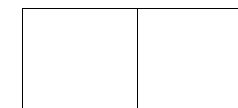
## 御確認事項

吊戸・レンジフード下地はコンパネ(t12以上)もしくはそれ以上の強度の下地が必要です。

この御見積書の有効期間は30日間です。

商品仕様・価格等につきましては予告なく変更する事があります。ご購入の際には弊社支社営業所等へお問い合わせください。またはカタログにてご確認願います。

キッチンパネルはキッチンとのセット施工となっております。



No.\*

御名前 福岡-大分SR SK10

様

現場番号	A6916126	プラン番号	2109R-1912-0089T	作成日	2019/12/4
------	----------	-------	------------------	-----	-----------

## 御見積明細 キッチン

NO	商品名	仕様	品番	数量	単価	金額
1	人造大理石ワークトップ	アクリル人造大理石シンク(グレー)	A7IL270 TDLW	1	152,500	152,500
2	シンクキャビネット	スライド・シンク下食洗	F-RRXM120KL5(VSTVF	1	84,000	84,000
3	食器洗い乾燥機	引出し式(シルバー色)	EW-45R2SMT	1	104,000	104,000
4	食器洗い乾燥機用前面パネル	扉同色	P-DWM45VL5(STV)-1	1	7,000	7,000
5	調理台キャビネット	足元スライド(3段引出し)・たっぷりホーローキャビネット	F-TFVR075 -5(VSTVF	1	84,000	84,000
6	コンロ用キャビネット	足元スライド・たっぷりホーローキャビネット、ミキリ対応	F-KTVR075JR5(VSTVF	1	80,500	80,500
7	水栓	エコタイプハンドシャワー水栓	KM5021TTKE	1	33,500	33,500
8	ガス加熱機器(ホーロートップ・シルバー)	片面焼き	TN36V-60 P	1	42,000	42,000
【ベースキャビネット小計】				8		587,500
9	レンジフード(本体)	シロココファン	VRAT-902ADL(V)	1	64,000	64,000
	レンジフード前面パネル(梁欠き対応用)	シルバー色	VZP-90-655(V)	1	5,000	5,000
10	レンジフード別売部品	エンドパネル	VEP-655(V)	1	3,500	3,500
11	エンドパネル	奥行65cmキャビネット用	EP-XN-85 (VSTVD	1	8,500	8,500
12	台輪カバー	ホワイト	ダイカバ-V3(W)	1	5,500	5,500
13	水切り	人大シンク用	ミズキリT	1	3,500	3,500
14	どこでもラック(スクエアタイプ)	小物置きL+フック、ホワイト	MGSK コエノックL (W	1	3,900	3,900
15	どこでもラック(スクエアタイプ)	タオルハンガーL、ホワイト	MGSK タオルハンガーL (W	1	2,500	2,500
16	どこでもラック(スクエアタイプ)	マルチホルダー、ホワイト	MGSK マルチホルダ (W	1	1,700	1,700
17	間仕切り名人	Hタイプ、間口45・60cm用	MGマジキリJ HL 1	1	3,400	3,400
18	間仕切り名人	Hタイプ、深型用	MGマジキリJ HT1	1	3,400	3,400
19	間仕切り名人	Tタイプ、間口45・60cm用	MGマジキリP TL 1	3	3,900	11,700
20	間仕切り名人	Tタイプ、かくせるラック併設用	MGマジキリP TC 1	1	3,900	3,900
21	かくせるホーローボックス	間口73cm用	ヒラウラHS-73N	1	6,900	6,900
22	かくせるホーローボックス	間口75cm用	ヒラウラHS-75N	1	6,900	6,900
キッチン合計				25		¥721,800

## 御見積明細 キッチンパネル

NO	商品名	仕様	品番	数量	単価	金額
1	ホーローキッチンパネルPタイプ	サイドパネル	PZS-90 (QKG)	1	23,900	23,900
2	ホーローキッチンパネルPタイプ	窓パネル185	PZW-185 (QKG)	1	11,500	11,500
3	KP用エッジセット	樹脂製	KPEッジセットJ (GV)-2	1	2,800	2,800

御名前 福岡-大分SR SK10

様

現場番号	A6916126	プラン番号	2109R-1912-0089T	作成日	2019/12/4
------	----------	-------	------------------	-----	-----------

## 御見積明細 キッチンパネル

NO	商品名	仕様	品番	数量	単価	金額
4	パネル施工キット	シリコン色(アイボリー)	パネルセコウキットS(I)-1	1	5,700	5,700
5	ホーローキッチンパネルPタイプ	フロントパネル120	PZFN-120 (QKG)	1	13,000	13,000
キッチンパネル合計				5		¥56,900

商品総合計				30		¥778,700
-------	--	--	--	----	--	----------

御見積明細の価格には消費税は含まれておりません。別途消費税が必要となります。

**(参考) 別途 商品組付費**

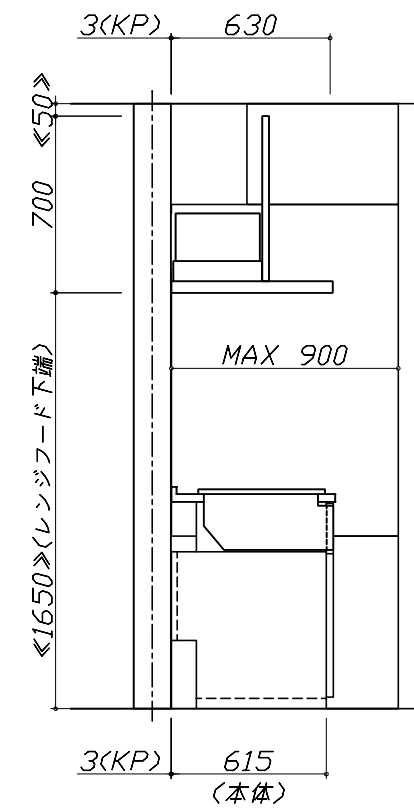
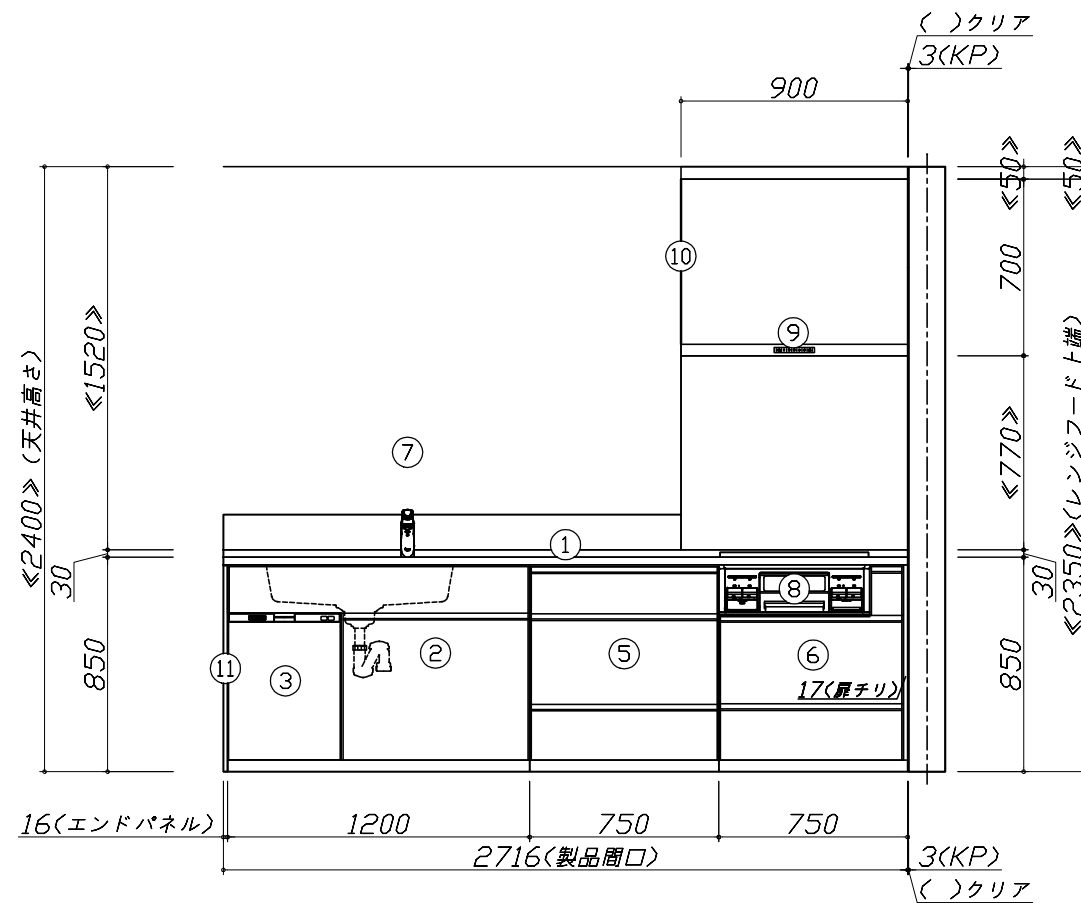
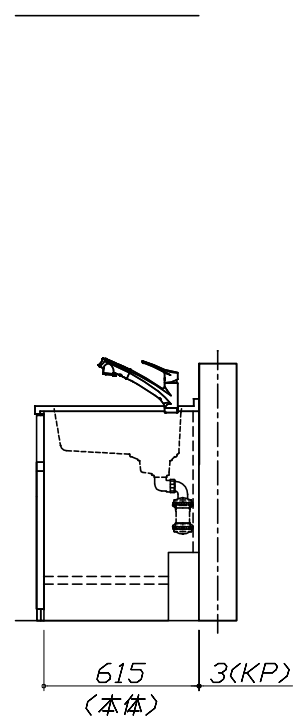
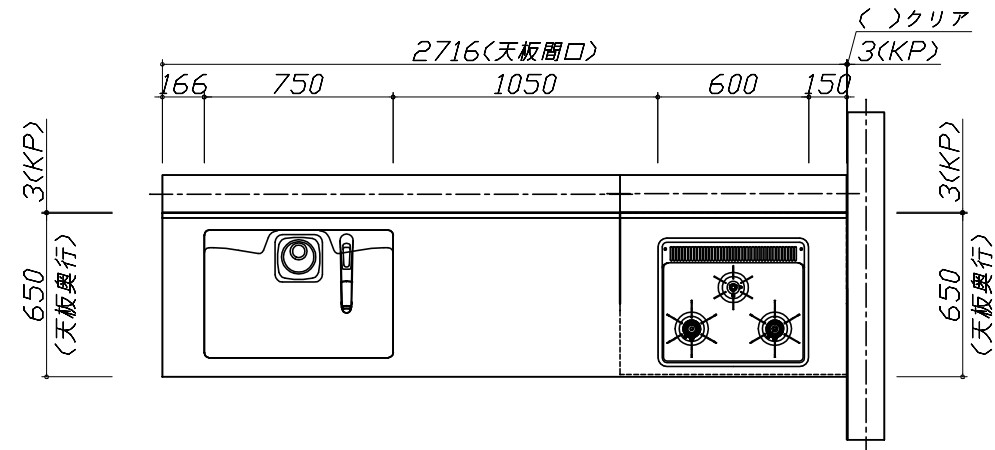
キッチン商品組付費 ¥77,000 (税込 ¥84,700)

キッチンパネル商品組付費 ¥37,000 (税込 ¥40,700)

商品組付費は現場の状況により変動する事があります。又、給水・給湯・ガス・ダクト・電気等の接続工事は含まれておりません。

( )内の価格は税込価格 &lt; 税率10% &gt; を表示しています。

- 必ずご確認ください。
  - ・天井高さ、吊戸棚・レンジフード取付高さをご確認ください。
  - ・《 》内寸法は参考寸法です。
- 表示記号について
  - ・KP：キッチンパネル

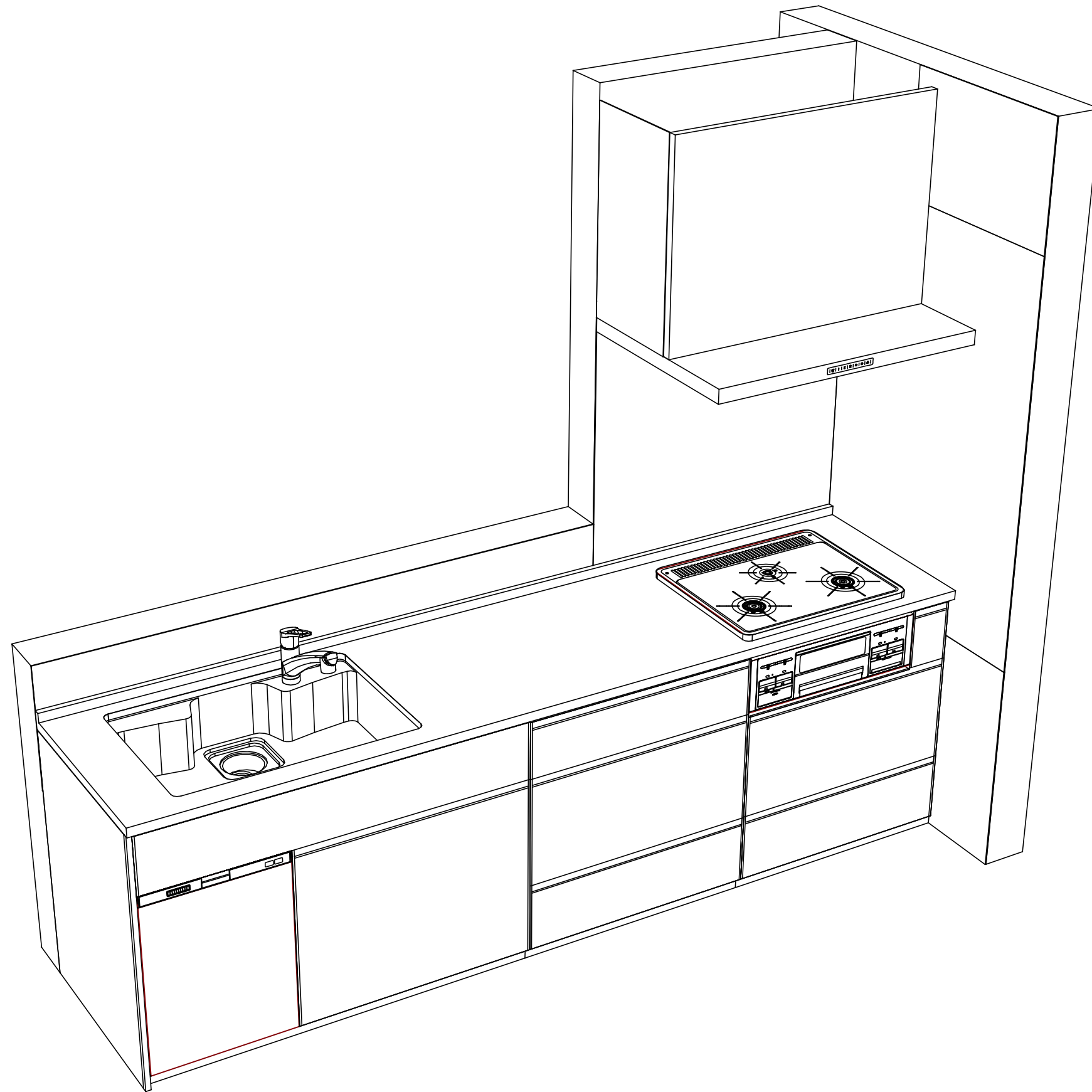


Takara standard  
タカラスタンダード株式会社

現場名称： 福岡-大分SR SK10様邸  
現場番号： A6916126  
大分営業所

ホーローシステムキッチン Treasia トレーシア  
プラン番号： 2109R-1912-0089T  
担当営業： 高橋

姿図 1  
縮尺： 1 / 30  
作成日： 2019年12月4日  
担当アドバイザー：



Takara standard  
 タカラスタンダード株式会社

現場名称： 福岡-大分SR SK10様邸  
 現場番号： A6916126  
 大分営業所

ホーローシステムキッチン Treasia トレーシア  
 プラン番号： 2109R-1912-0089T  
 担当営業： 高橋

姿図 2  
 縮尺： 1 / 30  
 作成日： 2019年12月4日  
 担当アドバイザー：

縮尺：A3サイズ等倍