

ぴったりサイズ木製システムキッチン 御見積書

御名前 福岡-新大分SR SK5 様

業者 様

商品名 Refit リフィット

作成日 2023年10月30日
プラン番号 2109R-2310-0591T
現場番号 C3912532

タカラスタANDARD株式会社
◆大分営業所
大分県大分市古国府6丁目2-9番
TEL 097-513-8530 / FAX 097-513-8531

◆大分ショールーム
TEL 097-513-8535 / FAX 097-513-8536

商品御見積金額 **¥1,207,300 (税込 ¥1,328,030)**

()内の価格は税込価格<税率10%>を表示しています。

《参考》別途 商品組付費 **¥162,000 (税込 ¥178,200)**

- ※ 商品御見積金額には商品組付費は含まれておりません。
- ※ 商品組付費には配送・搬入・商品組付等の費用を含んでいます。
- ※ 商品組付費は現場の状況により変動する事があります。
又、給水・給湯・ガス・ダクト・電気等の接続工事は含まれておりません。

◆ 御見積仕様

《キッチン》

キッチン本体サイズ	I型240cm
天板高さ	85cm
扉カラー	ヒッコリーミディアム
引手	ハンドル引手(ブラック)
キッチンパネル	HDタイプ:コンクリートライト
ワークトップ材質	アクリル人造大理石
カラー	ソリッドホワイ
水栓	浄水器内蔵ハンドシャワー水栓
食器洗い乾燥機	シンク下設置間口45cmタイプ
加熱機器	IHヒーター
レンジ機器	なし
ガス種	LPG
周波数	60Hz

《周辺収納》

周辺扉カラー	ヒッコリーミディアム
周辺引手	ハンドル引手(ブラック)
キッチンパネル	なし
カウンター材質	アクリル人造大理石
カラー	ソリッドホワイ

◆ 御確認事項

- ★吊戸・レンジフード下地はコンパネ(t12以上)もしくはそれ以上の強度の下地が必要です。
- ☆商品仕様・価格等につきましては予告なく変更する事があります。ご購入の際には弊社支社営業所等へお問い合わせください。またはカタログにてご確認願います。
- ★キッチンパネルはキッチンとのセット施工となっております。
- ★組立工事費には給水・給湯・ガス・ダクト・電気等の接続工事は含まれておりません。

担当営業	担当アドバイザー	プラン作成者
高橋		明石

◆ 備考

※展示品の為、別途部材が必要です。



No.*

御名前 福岡-新大分SR SK5

様

現場番号	C3912532	プラン番号	2109R-2310-0591T	作成日	2023/10/30
------	----------	-------	------------------	-----	------------

御見積明細 キッチン

NO	商品名	仕様	品番	数量	単価	金額
1	人造大理石ワークトップ	アクリル人造大理石シンク(ホワイト)	AOIH240 GALD-N	1	165,900	165,900
2	シンクキャビネット	スライド、シンク下、ソフトクローズ、ホーロー底板有、見切り有	F-RPSM1057R5EAPヒ-D	1	75,300	75,300
3	食器洗い乾燥機	引出し式(ブラック色)	EW-45R2BT	1	111,000	111,000
4	食器洗い乾燥機用前面パネル	扉同色	P-DWP45P (APヒ)	1	4,000	4,000
5	調理台キャビネット	足スラ3段引出、ソフトクローズ、ホーロー底板有	F-TFVB060 -5EAPヒ-D	1	40,500	40,500
6	コンロ用キャビネット	足元スライド、ソフトクローズ、ホーロー底板有、見切り有	F-KKVB075 R5EAPヒ-D-ハ	1	41,500	41,500
7	浄水器内蔵ハンドシャワー水栓	16物質除去、ブラック	LS106BN-NNTNT1	1	77,000	77,000
8	電気加熱機器	IHヒーター両面焼き(ブラック色)	HTB-TS6M	1	155,000	155,000
【ベースキャビネット小計】				8		670,200
9	レンジフード(本体)	シロッコファン	FUSC-3ADN	1	62,500	62,500
	レンジフード(フード)	ブラック	SVRA-902TFADRN(K)	1	71,000	71,000
	レンジフード(ダクトカバー)	ブラック	DKLA-SVRA(K)	1	18,500	18,500
	レンジフード別売部品	レンジフード横壁取付金具	SVRAカバーリツケカナグ	1	1,000	1,000
10	リモコン		RHリモコン-2	1	2,000	2,000
11	スライドプレート	人造大理石	スライドプレート AOT	1	6,000	6,000
12	水切りネット	人大シンク用	ミズキリネット T(A)	1	4,000	4,000
13	どこでもラック(スクエアタイプ)	小物置きL+フック、チャコールグレー	MGSK コモノフックL (CG	1	3,900	3,900
14	間仕切り名人	Tタイプ、間口45・60cm用	MGマジキリP TL 1	3	3,900	11,700
15	間仕切り名人	Tタイプ	MGマジキリP TC 1	1	3,900	3,900
16	天板オプション		ジャバラセット	1	600	600
17	施工部材		シリコン(クリア2)	1	1,000	1,000
18	施工部材		シリコン(ホワイト2)	1	1,000	1,000
キッチン合計				23		¥857,300

御見積明細 周辺収納

NO	商品名	仕様	品番	数量	単価	金額
19	ウォールキャビネット	周辺用吊戸、扉手掛	W-S L075 - GAPヒ-Y-D	2	20,200	40,400
20	ウォールキャビネット	周辺用吊戸、扉手掛	W-S L090 - GAPヒ-Y-D	1	21,100	21,100
21	カウンターユニット用カウンター	奥行45cm、人造大理石、ソフトホワイト	C-OP240ND (A)	1	68,500	68,500
22	カウンターキャビネット	奥行45cm、オープン、ソフトクローズ	F-TA L090E-5EAPヒ-D	1	31,500	31,500
23	カウンターキャビネット	奥行45cm、スライド3段、ソフトクローズ	F-TFSL075E-5EAPヒ-D	1	51,500	51,500

御名前 福岡-新大分SR SK5 様

現場番号	C3912532	プラン番号	2109R-2310-0591T	作成日	2023/10/30
------	----------	-------	------------------	-----	------------

御見積明細 周辺収納

NO	商品名	仕様	品番	数量	単価	金額
24	カウンターキャビネット	奥行45cm、スライﾄﾞ3段、ソｯﾌﾟｸﾞﾛｰｽﾞ	F-TFSL075ｲﾙ5EAPﾋｰD	1	51,500	51,500
25	エンドパネル	周辺用吊戸用	EP-WML (APﾋｰ)	1	11,000	11,000
26	エンドパネル	奥行45cmキャﾋﾞﾈｯﾄ用	EP-ALNS (APﾋｰ)	1	15,000	15,000
27	施工部材		ｼﾘｺﾝ(ﾎﾞﾗｲﾄ2)	1	1,000	1,000
周辺収納合計				10		¥291,500

御見積明細 キッチンパネル

NO	商品名	仕様	品番	数量	単価	金額
1	KP用エッジセット	樹脂製、グレー	KPエッジセットJ (PG)-2	1	2,800	2,800
2	パネル施工キット	ｼﾘｺﾝ色(グレー)	ﾊﾟﾈﾙセｯｸﾞｷｯﾄS(G)-1	1	5,700	5,700
3	ホｰﾛｰｷｯﾁﾝﾊﾟﾈﾙHDﾀｲﾌﾟ	ﾌﾛﾝﾄﾊﾟﾈﾙ135、ｺﾝｸﾘｰﾄﾗｲﾄ	PZFH-135KP (QCG)	1	18,500	18,500
4	ホｰﾛｰｷｯﾁﾝﾊﾟﾈﾙHDﾀｲﾌﾟ	ﾌﾛﾝﾄﾊﾟﾈﾙ120、ｺﾝｸﾘｰﾄﾗｲﾄ	PZFN-120 (QCG)	1	16,800	16,800
5	ホｰﾛｰｷｯﾁﾝﾊﾟﾈﾙHDﾀｲﾌﾟ	窓ﾊﾟﾈﾙ185、ｺﾝｸﾘｰﾄﾗｲﾄ	PZW -185 (QCG)	1	14,700	14,700
キッチンパネル合計				5		¥58,500

商品総合計	38	¥1,207,300
-------	----	------------

※ 御見積明細の価格には消費税は含まれておりません。別途消費税が必要となります。

《参考》別途 商品組付費

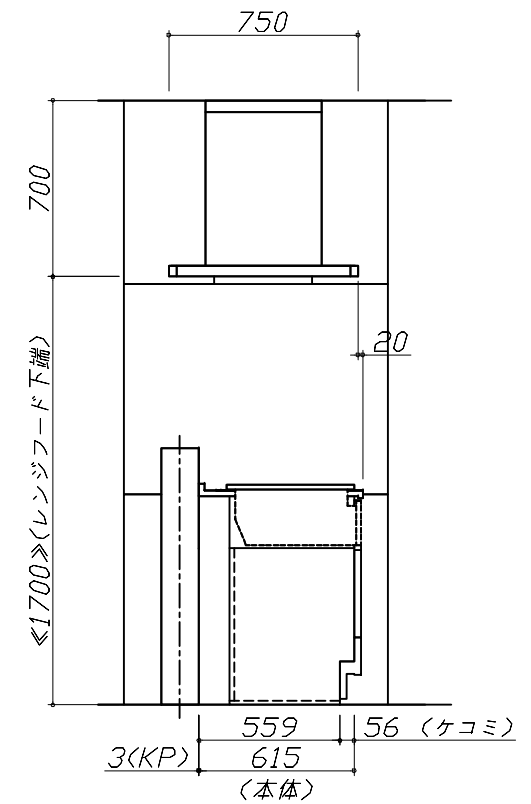
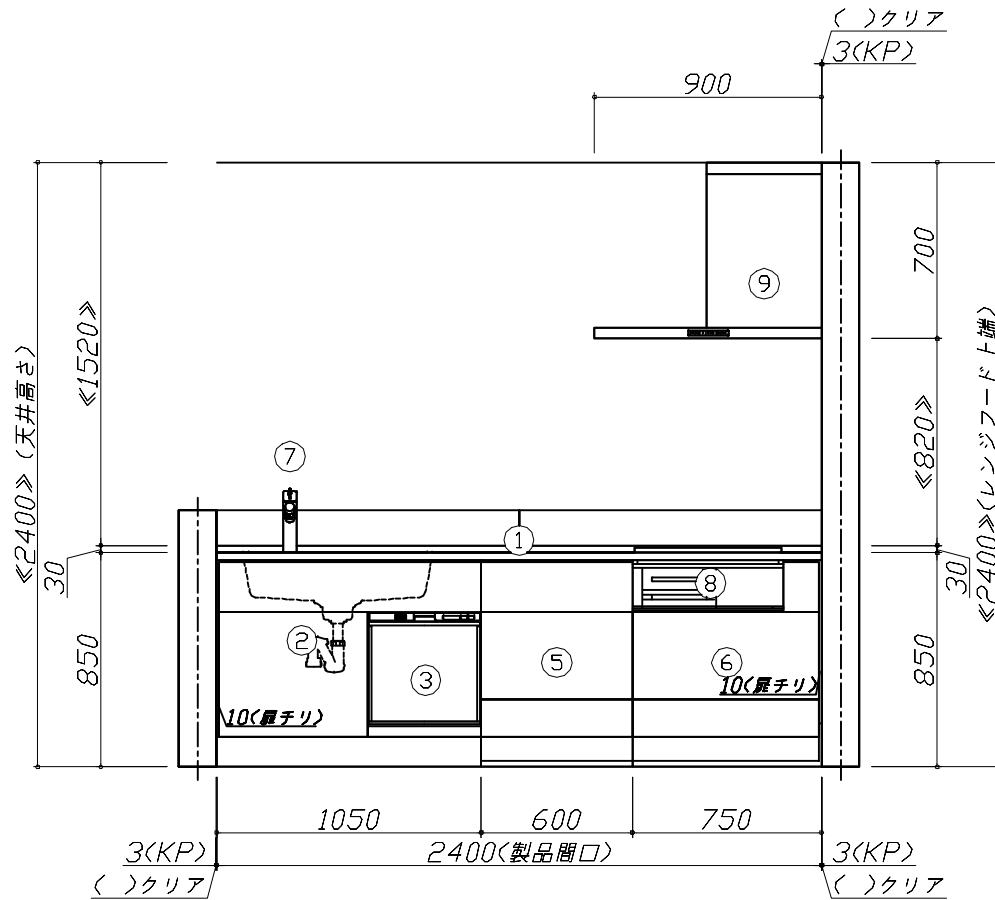
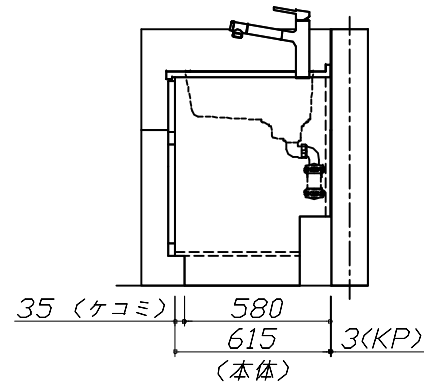
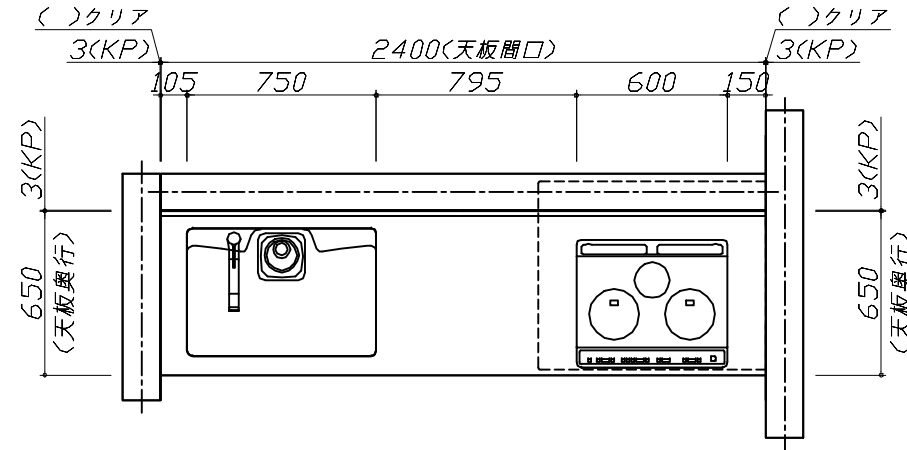
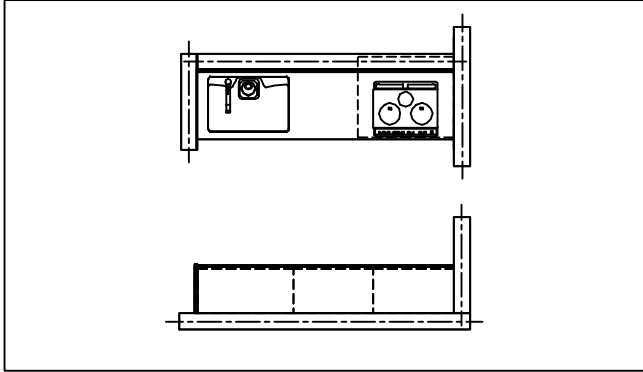
キッチン商品組付費 ¥125,000 (税込 ¥137,500)

キッチンパネル商品組付費 ¥37,000 (税込 ¥40,700)

※ 商品組付費は現場の状況により変動する事があります。又、給水・給湯・ガス・ダクト・電気等の接続工事は含まれておりません。

()内の価格は税込価格<税率10%>を表示しています。

- 必ずご確認ください。
 - ・天井高さ、吊戸棚・レンジフード取付高さをご確認ください。
 - ・《 》内寸法は参考寸法です。
- 表示記号について
 - ・KP：キッチンパネル



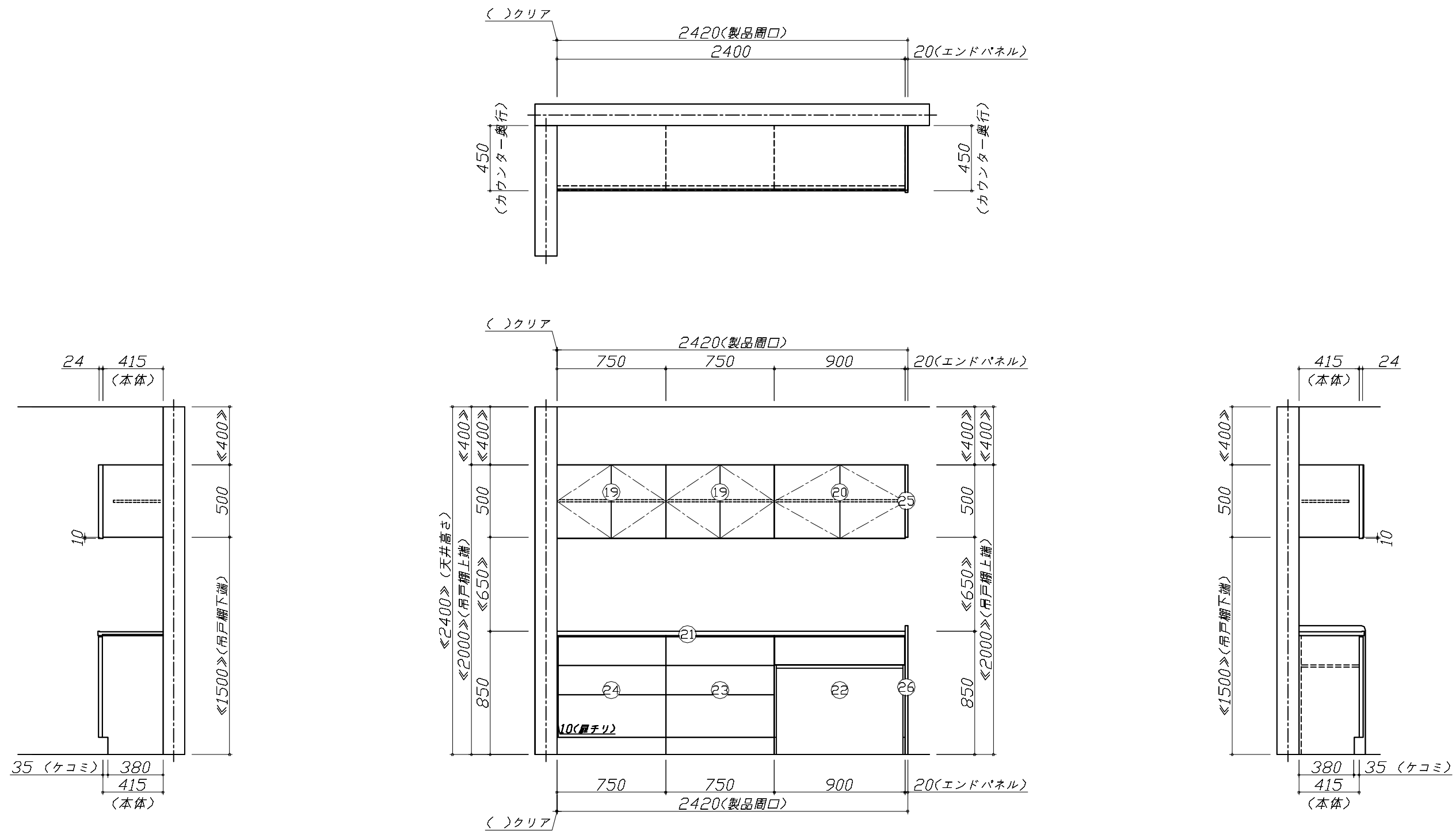
Takara standard
タカラスタンダード株式会社

現場名称： 福岡-新大分SR SK5様邸
現場番号： C3912532
大分営業所

ぴったりサイズ木製システムキッチン Refit リフィット
プラン番号： 2109R-2310-0591T
担当営業： 高橋

姿図 1 縮尺： 1 / 30
作成日： 2023年10月30日
担当アドバイザー：

- 必ずご確認ください。
 - ・天井高さ、吊戸棚・レンジフード取付高さをご確認ください。
 - ・《 》内寸法は参考寸法です。
- 表示記号について
 - ・KP：キッチンパネル

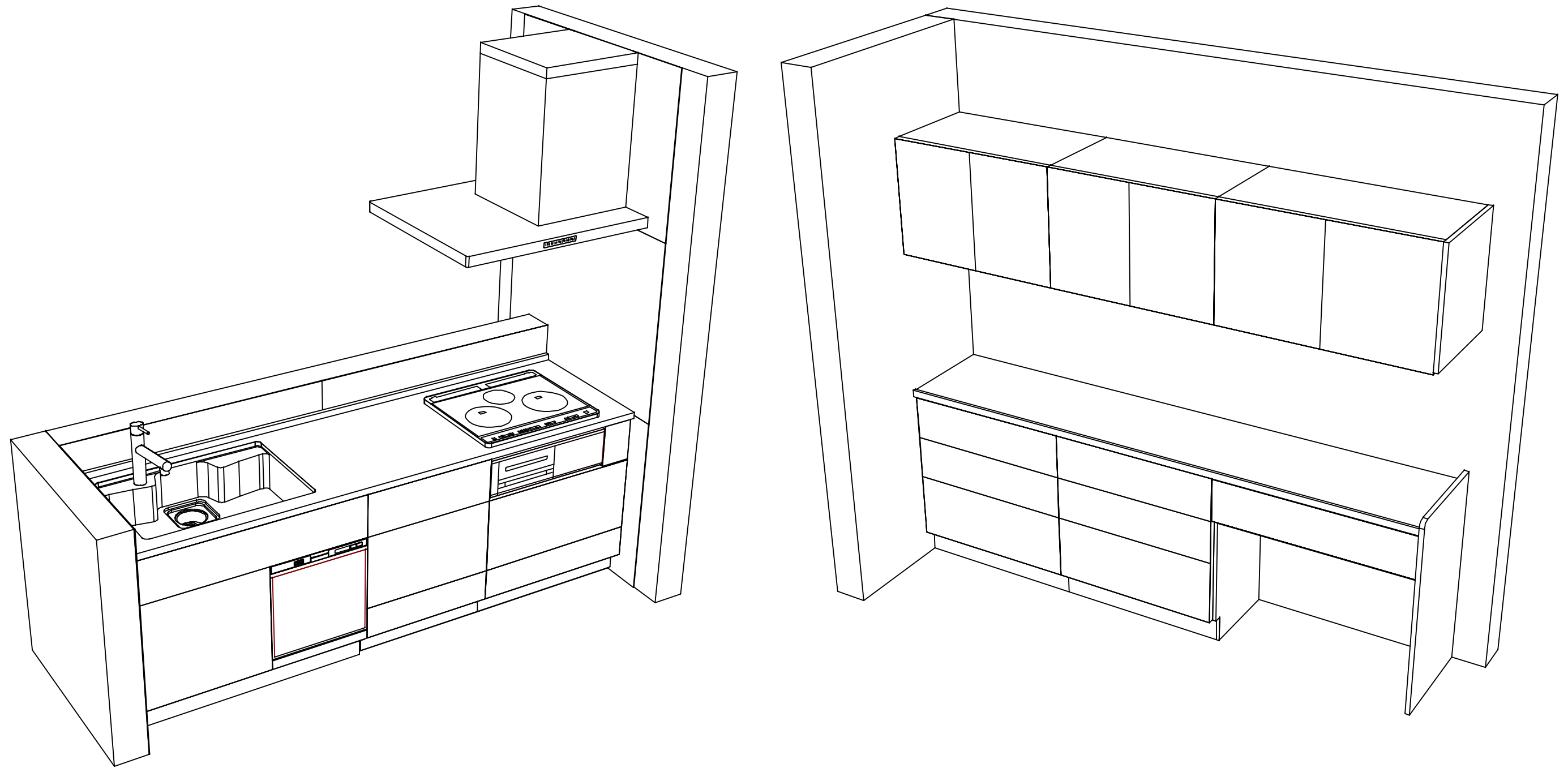


Takara standard
 タカラスタンダード株式会社

現場名称： 福岡-新大分SR SK5様邸
 現場番号： C3912532
 大分営業所

ぴったりサイズ`木製システムキッチン Refit リフィット
 プラン番号： 2109R-2310-0591T
 担当営業： 高橋

姿図 2 縮尺： 1 / 30
 作成日： 2023年10月30日
 担当アドバイザー：



Takara standard
 タカラスタンダード株式会社

現場名称： 福岡-新大分SR SK5様邸

現場番号： C3912532

大分営業所

ぴったりサイズ木製システムキッチン Refit リフィット

プラン番号： 2109R-2310-0591T

担当営業： 高橋

姿図 3

縮尺： 1 / 30

作成日： 2023年10月30日

担当アドバイザー：

縮尺：A3サイズ等倍