

ホーローシステムキッチン 御見積書

御名前 福岡-新大分SR SK1 様

業者 様

商品名 LEMURE レミュー

作成日 2023年10月30日
プラン番号 2109R-2310-0608T
現場番号 C3912520

タカラスタANDARD株式会社
◆大分営業所
大分県大分市古国府6丁目2-9番
TEL 097-513-8530 / FAX 097-513-8531

◆大分ショールーム
TEL 097-513-8535 / FAX 097-513-8536

商品
御見積金額 **¥3,444,100 (税込 ¥3,788,510)**

()内の価格は税込価格<税率10%>を表示しています。

《参考》別途 商品組付費 **¥297,000 (税込 ¥326,700)**

- ※ 商品御見積金額には商品組付費は含まれておりません。
- ※ 商品組付費には配送・搬入・商品組付等の費用を含んでいます。
- ※ 商品組付費は現場の状況により変動する事があります。
又、給水・給湯・ガス・ダクト・電気等の接続工事は含まれておりません。

◆ 御見積仕様

《キッチン》

キッチン本体サイズ	アイランド [°] 対面 [°] プラン(ワイド [°] タイプ)
	262cm
天板高さ	88cm
扉カラー	スポルテッド [°] ビーチ [°] 引手 [°] ブロンズ [°]
キャビネットカラー	ブラック
引手タイプ	ハンドル引手タイプ [°]
ワークトップ材質	アクリル人造大理石(ハイグレード)
カラー	シックイベージュ
水栓	ハンドシャワー水栓
食器洗い乾燥機	シンク下設置間口45cmタイプ
加熱機器	IHヒーター
レンジ機器	なし
ガス種	LPG

《周辺収納》

周辺扉カラー	スポルテッド [°] ビーチ [°] 引手 [°] ブロンズ [°]
周辺キャビネットカラー	ブラック
キッチンパネル	HDタイプ [°] :コンクリートライト
周辺引手タイプ	ハンドル引手タイプ [°]
カウンター材質	アクリル人造大理石(ハイグレード)
カラー	シックイベージュ

◆ 御確認事項

- ★吊戸・レンジフード[°]下地はコンパネ(t12以上)もしくはそれ以上の強度の下地が必要です。
- ☆商品仕様・価格等につきましては予告なく変更する事があります。ご購入の際には弊社支社営業所等へお問い合わせください。またはカタログにてご確認願います。
- ★組立工事費には給水・給湯・ガス・ダクト・電気等の接続工事は含まれておりません。

担当営業	担当アドバイザー	プラン作成者
高橋		明石

◆ 備考

※展示品の為、別途部材が必要です。



No.*

御名前 福岡-新大分SR SK1

様

現場番号	C3912520	プラン番号	2109R-2310-0608T	作成日	2023/10/30
------	----------	-------	------------------	-----	------------

御見積明細 キッチン

NO	商品名	仕様	品番	数量	単価	金額
1	人造大理石ワークトップ(ハイグレード・薄型)	家事らくシンク(グレー)	Z-M7255N TAR -G	1	488,000	488,000
2	シンクキャビネット	足元スライド・シンク下食洗、うちにもホーロートレイ、コンセント	F-RRVR105WR5(L1SGPQ)	1	314,500	314,500
3	食器洗い乾燥機	引出し式、フル扉材タイプ	NP-45KS9WTA	1	216,000	216,000
	食器洗い乾燥機用前面パネル	扉同色、フル扉材用	P-DWF45LS (1SGP)	1	54,000	54,000
4	調理台キャビネット	足元スライド(3段引出、インナーケース、インナースライド)	F-TGVM075TL5(L1SGPQ)	1	195,000	195,000
5	コンロ用キャビネット	足元スライド	F-KTVM075GL5(L1SGPQ)	1	160,000	160,000
6	水栓	タッチレスハンドシャワー水栓、ブラック	KM6071ECM5TK	1	130,000	130,000
7	電気加熱機器	IHヒーター両面焼き(ブラック色)	CH-TRK7ANTA	1	336,000	336,000
8	オイルガード(ハイタイプ)		OG-G H850	1	7,000	7,000
	オイルガード(ハイタイプ)	フラット対面用、金具ブラック	OG-GフサイH850(K)	1	18,000	18,000
9	引戸レールセット	フラット対面・マルチ収納対面用、ブロンズ	レールTMM255(G)	1	35,500	35,500
	引戸本体	マルチ収納対面用、扉同色	ヒキトTMM128L(L1SG)	1	58,000	58,000
	引戸本体	マルチ収納対面用、扉同色	ヒキトTMM128R(L1SG)	1	58,000	58,000
	引戸収納	フラット対面用、台輪ブラック	TMM(U)-キャビ128-8B	2	18,000	36,000
【ベースキャビネット小計】				15		2,106,000
10	レンジフード(本体)	シロッコファン	FUSC-E3ADN	1	82,500	82,500
	レンジフード(フード)	ブラック	CVRAS-E902TFADN(K)	1	101,500	101,500
	レンジフード(ダクトカバー)	ブラック	DK80A-CVRA(K)	1	35,000	35,000
	レンジフード別売部品	レンジフード取付金具	CVRAカナグセットA	1	9,000	9,000
11	リモコン		RHリモコン-2	1	2,000	2,000
12	エンドパネル	ワイド対面(薄天板)・フル引戸収納(薄天板)用	EP-TMU-88 (L1SG)	2	62,500	125,000
13	台輪スペーサー		P-DS105 -3	1		
14	台輪スペーサー		P-DS075 -3	2		
15	どこでもラック(スクエアタイプ)	スイングタオルハンガー、チャコールグレー	MGSK スイングタオルハンガー (CG)	1	3,000	3,000
16	間仕切り名人(デラックスタイプ)	ASタイプ	MGマジキリアS240-420	4	5,000	20,000
17	かくせるホーローボックス	間口75cm用	ヒラウラHS- 75N	2	7,000	14,000
18	調理プレート	家事らくシンク用	チョウリプレートVAE	1	6,000	6,000
19	まな板	家事らくシンク用	マナイタVAE	1	8,500	8,500
20	まな板立て	家事らくシンク用	マナイタテVAE	1	2,500	2,500
21	水切り	家事らくシンク用	ミスキリVAE	1	9,000	9,000
22	水切りネット	家事らくシンク用	ミスキリネットVAE	1	4,500	4,500

御名前 福岡-新大分SR SK1 様

現場番号	C3912520	プラン番号	2109R-2310-0608T	作成日	2023/10/30
------	----------	-------	------------------	-----	------------

御見積明細 キッチン

NO	商品名	仕様	品番	数量	単価	金額
23	水切りプレート	家事らくシンク用	ミスクリプレートVAE	1	6,000	6,000
24	前台輪カバー		P-DC105 -8(K)	1	4,000	4,000
25	前台輪カバー		P-DC075 -8(K)	2	3,500	7,000
26	施工部材		シリコン(ブラック)	1	1,000	1,000
27	施工部材		シリコン(グレー)	1	1,000	1,000
キッチン合計				43		¥2,547,500

御見積明細 周辺収納

NO	商品名	仕様	品番	数量	単価	金額
28	調理台キャビネット	奥行45cm、ハイカウンター、開き扉(4段内引出)タイプ	F-HKTL090 -5(L1SGNQ	1	196,500	196,500
29	調理台キャビネット	スタイリッシュタイプ、ハイカウンター、開き扉(ゴミ箱スペース付)	F-HMTL075 -5(L1SGNQ	1	126,000	126,000
30	トールユニット上台	奥行45cm、開き扉タイプ、耐震ラッチ付	O-UF L090 -P(L1SGNQ	1	123,000	123,000
31	トールユニット下台	奥行45cm、開き扉(2段内引出)タイプ	O-DLTL090 -5(L1SGNQ	1	153,500	153,500
32	カウンターユニット用カウンター	奥行45cm、人造大理石(ハイグレード)、シックイページュ	C-CP165Nテ(Z)-G	1	109,500	109,500
33	エンドパネル	スタイリッシュタイプ用	EP-OUF (L1SGN	2	24,500	49,000
34	エンドパネル	奥行45cmハイカウンター用	EP-NIG-85 (L1SGN	2	23,000	46,000
35	エンドパネル	奥行45cmハイカウンター(薄天板)用	EP-NIU-85 (L1SGN	1	23,000	23,000
36	施工部材		シリコン(グレー)	1	1,000	1,000
周辺収納合計				11		¥827,500

御見積明細 キッチンパネル

NO	商品名	仕様	品番	数量	単価	金額
1	KP用エッジセット	アルミ製、シルバー	KPエッジセットA (S1)-2	1	10,000	10,000
2	パネル施工キット	シリコン色(グレー)	パネルセコウキットS(G)-1	1	5,700	5,700
3	ホーローキッチンパネルHDタイプ	フロントパネル150、コンクリートライト	PZFN-150 (QCG)	2	18,300	36,600
4	ホーローキッチンパネルHDタイプ	フロントパネル120、コンクリートライト	PZFN-120 (QCG)	1	16,800	16,800
キッチンパネル合計				5		¥69,100

商品総合計				59		¥3,444,100
-------	--	--	--	----	--	------------

※ 御見積明細の価格には消費税は含まれておりません。別途消費税が必要となります。

御名前 福岡-新大分SR SK1 様

現場番号	C3912520	プラン番号	2109R-2310-0608T	作成日	2023/10/30
------	----------	-------	------------------	-----	------------

《参考》別途 商品組付費

キッチン商品組付費 ¥260,000 (税込 ¥286,000)

キッチンパネル商品組付費 ¥37,000 (税込 ¥40,700)

※ 商品組付費は現場の状況により変動する事があります。又、給水・給湯・ガス・ダクト・電気等の接続工事は含まれておりません。

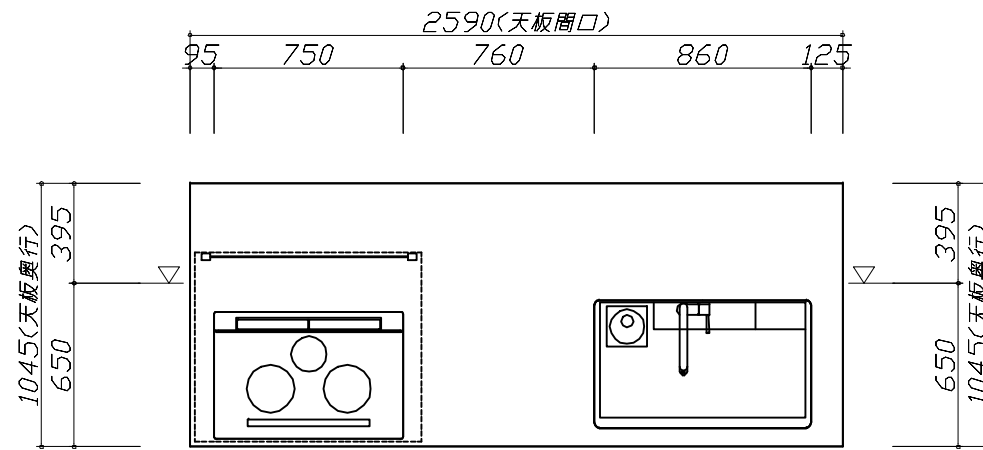
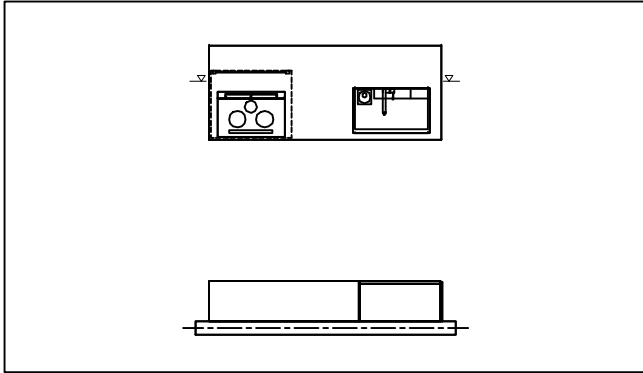
()内の価格は税込価格<税率10%>を表示しています。

■必ずご確認ください。

- ・天井高さ、吊戸棚・レンジフード取付高さをご確認ください。
- ・◀ ▶内寸法は参考寸法です。

■表示記号について

- ・KP：キッチンパネル
- ・▽：設置基準線



Takara standard
タカラスタンダード株式会社

現場名称： 福岡-新大分SR SK1様邸

現場番号： C3912520

大分営業所

ホーローシステムキッチン LEMURE レミュー

プラン番号： 2109R-2310-0608T

担当営業： 高橋

姿図 1

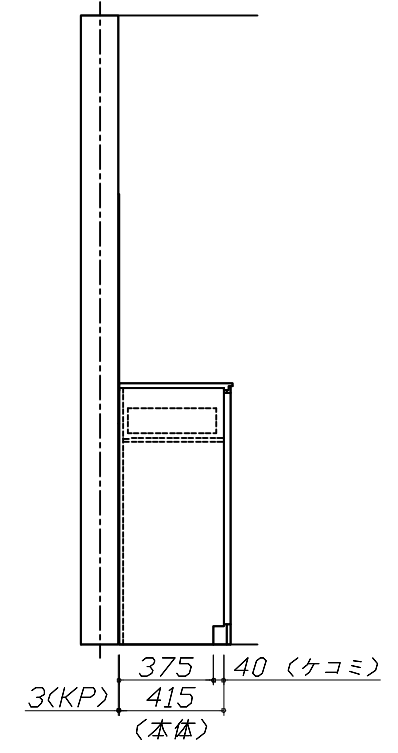
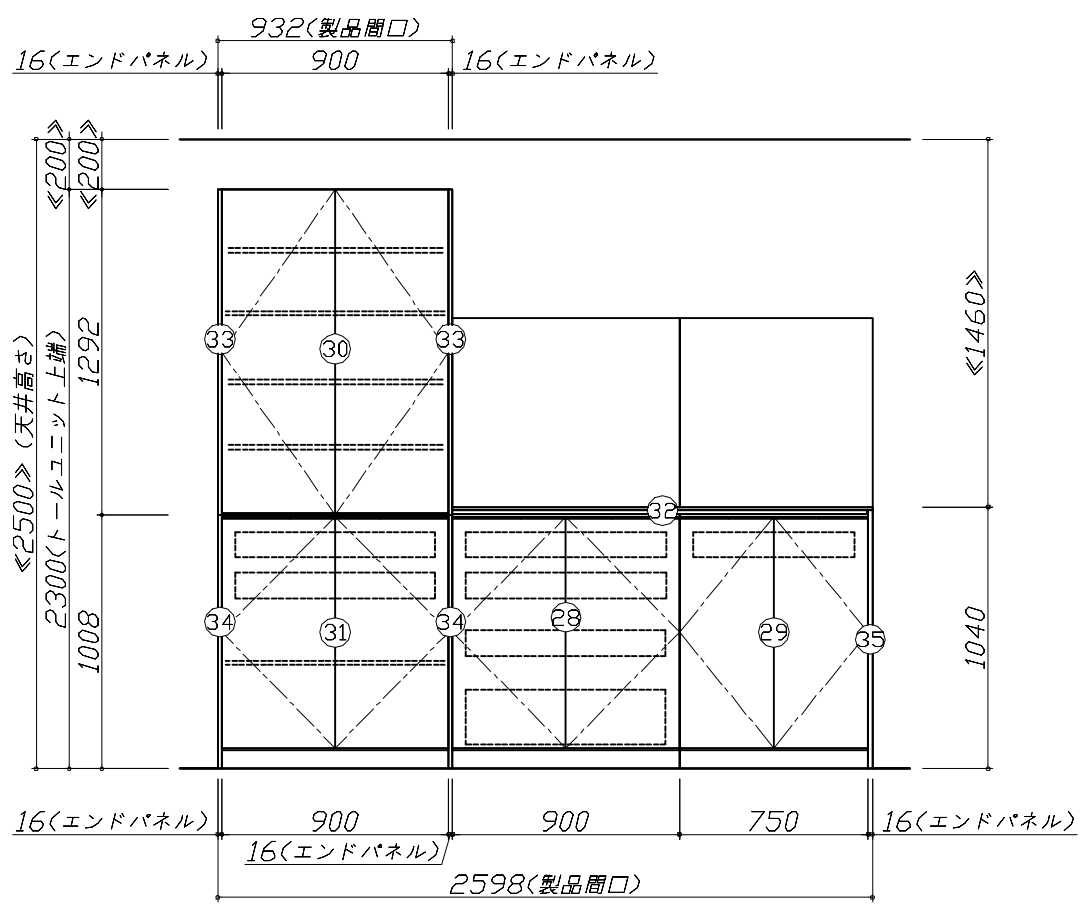
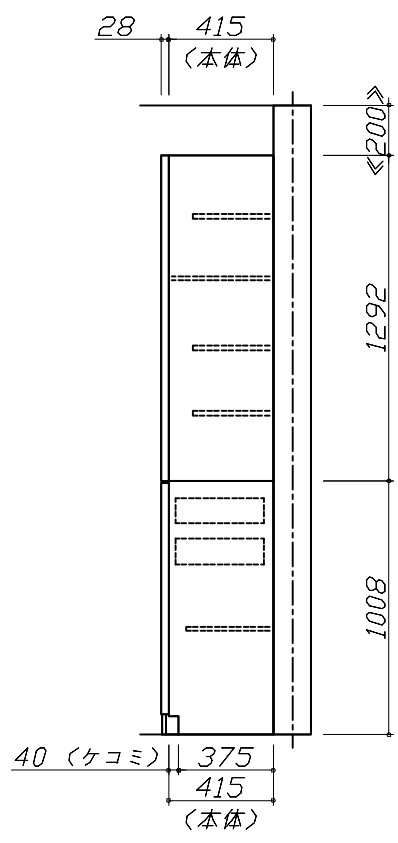
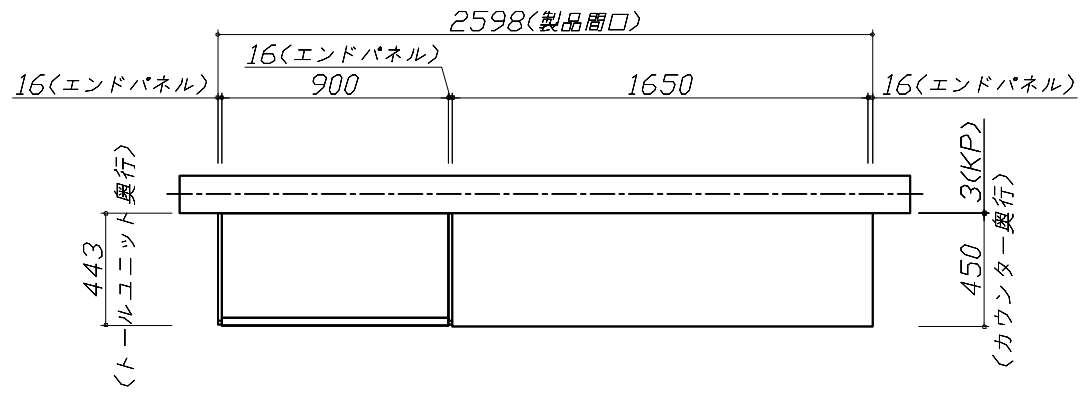
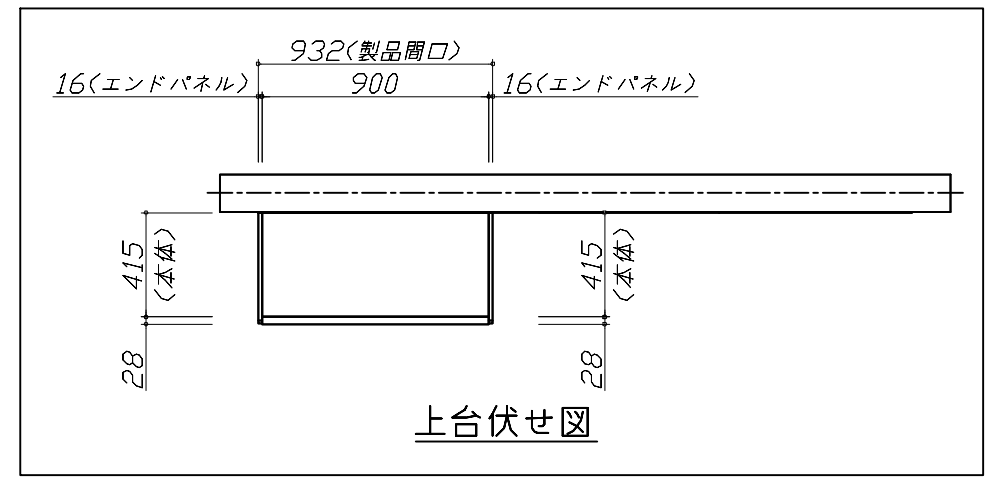
縮尺： 1 / 30

作成日： 2023年10月30日

担当アドバイザー：

縮尺：A3サイズ等倍

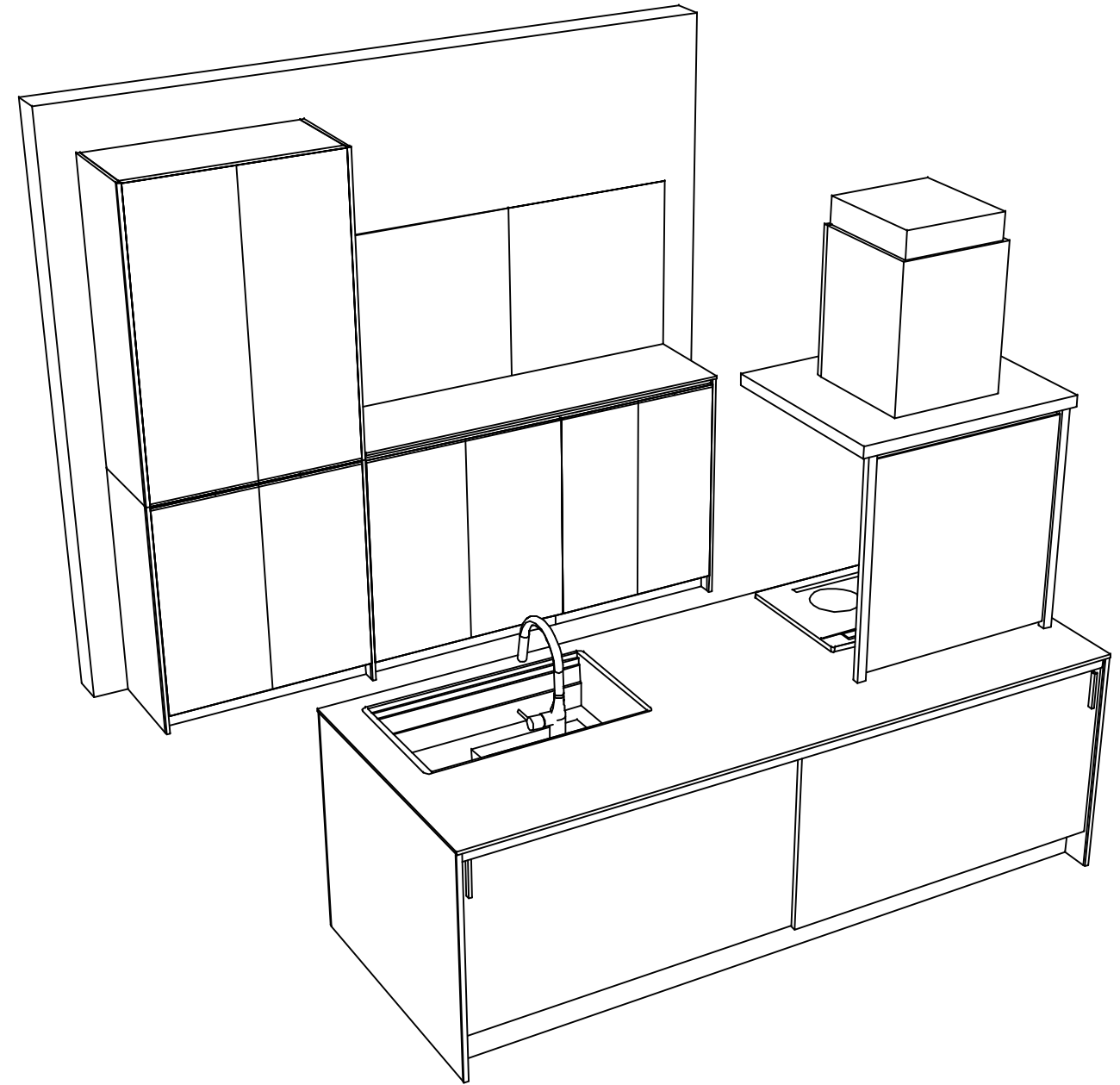
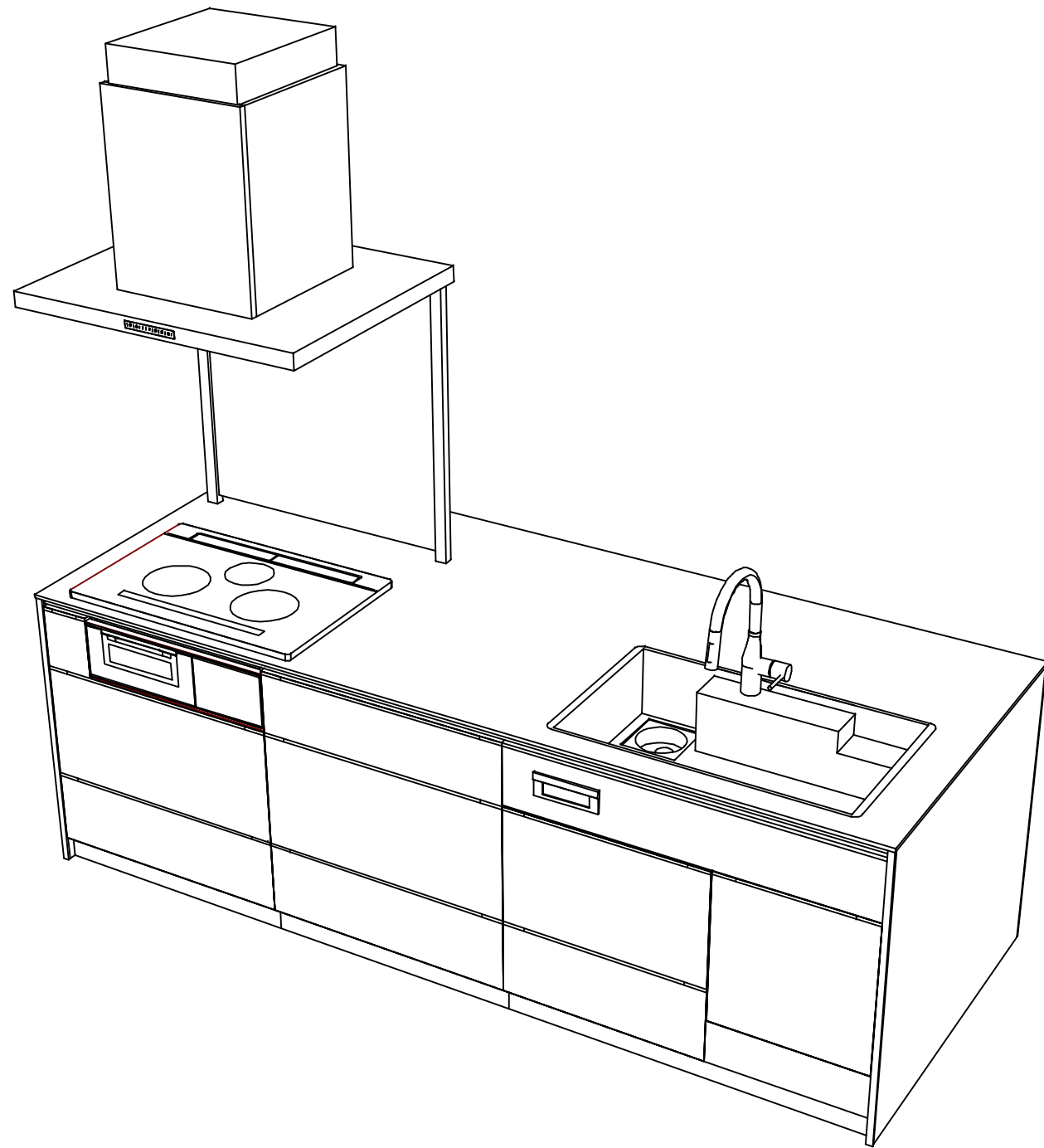
- 必ずご確認ください。
 - ・天井高さ、吊戸棚・レンジフード取付高さをご確認ください。
 - ・《 》内寸法は参考寸法です。
- 表示記号について
 - ・KP：キッチンパネル
 - ・▽：設置基準線



Takara standard
タカラスタンダード株式会社

現場名称： 福岡-新大分SR SK1様邸	ホーローシステムキッチン LEMURE レミュー	姿図 3	縮尺： 1 / 30
現場番号： C3912520	プラン番号： 2109R-2310-0608T	作成日： 2023年10月30日	
大分営業所	担当営業： 高橋	担当アドバイザー：	

縮尺：A3サイズ等倍



Takara standard
タカラスタンダード株式会社

現場名称： 福岡-新大分SR SK1様邸
現場番号： C3912520
大分営業所

ホーローシステムキッチン LEMURE レミュー
プラン番号： 2109R-2310-0608T
担当営業： 高橋

姿図 4 縮尺： 1 / 30
作成日： 2023年10月30日
担当アドバイザー：

縮尺：A3サイズ等倍