

# ホーローシステムキッチン 御見積書

御名前 名古屋-岡崎SR SK5レミュー様

業者 様

商品名 LEMURE レミュー

作成日 2021年3月27日  
プラン番号 1517F-2103-0562T  
現場番号 C1041084

タカラスタンダード株式会社  
◆岡崎営業所  
愛知県岡崎市上和田町字北天白19番1  
TEL 0564-55-3333 / FAX 0564-55-1933

◆岡崎ショールーム  
TEL 0564-55-3360 / FAX 0564-55-1934

商品御見積金額 **¥1,742,300 (税込 ¥1,916,530)**  
( )内の価格は税込価格<税率10%>を表示しています。

《参考》別途商品組付費 **¥134,000 (税込 ¥147,400)**

※ 商品御見積金額には商品組付費は含まれておりません。  
※ 商品組付費は現場の状況により変動する事があります。  
又、給水・給湯・ガス・ダクト・電気等の接続工事は含まれておりません。

## ◆御見積仕様

《キッチン》

キッチン本体サイズ I型255cm  
天板高さ 85cm  
扉カラー グロスウツターク・ブラックモール  
キッチンパネル なし  
引手タイプ レール引手タイプ  
ワークトップ材質 クォーツストーン  
カラー ジュエルシルバー  
水栓 ハンドシャワー水栓  
食器洗い乾燥機 シンク下設置間口45cmタイプ  
加熱機器 75cmハイパ-ガラスト-ップガスコンロ  
レンジ機器 なし  
ガス種 LPG  
周波数 60Hz

## ◆御確認事項

☆商品の仕様・価格等につきましては予告なく変更する事がありますので、ご購入の際には、弊社支店営業所等へお問い合わせ、又はカタログにて、よく御確認下さるようお願い致します。  
☆組立工事費には給水、給湯、ガス、ダクト、電気等の接続工事は含まれておりません。

担当営業	担当アドバイザー	プラン作成者
	売却TOP	加藤

## ◆備考

--	--	--

--	--

No.\*

御名前 名古屋-岡崎SR SK5レジャー様

現場番号	C1041084	プラン番号	1517F-2103-0562T	作成日	2021/3/27
------	----------	-------	------------------	-----	-----------

## 御見積明細 キッチン

NO	商品名	仕様	品番	数量	単価	金額
1	高級人造石ワークトップ	家事らくシンク(ホワイト)	ISH255 TALJ-2	1	294,000	294,000
2	高級人造石ワークトップ	ハッカート	ISI-255 --LJ	1	14,000	14,000
3	シンクキャビネット	足元スライド・シンク下食洗、フロートホケット、うちにもホーロートレイ	F-RRVM105PL5(LGBKE	1	245,500	245,500
4	食器洗い乾燥機	引出し式(シルバーク)	EW-45L1SMTA	1	162,000	162,000
5	食器洗い乾燥機用前面パネル	扉同色	P-DWM45LS (GBKE-1	1	12,000	12,000
6	調理台キャビネット	足元スライド(3段引出、ホーローインナーケース、ホーローインナーズラスト)	F-TGVM075T-5(LGBKE	1	148,500	148,500
7	コンロ用キャビネット	足元スライド、ミキリ対応	F-KTVM075R5(LGBKE	1	123,000	123,000
8	水栓	ハンドシャワー水栓	K8790JT	1	44,000	44,000
9	ガス加熱機器(ハイパースコート)	両面焼き	TAF990WST75CV	1		
	ガス加熱機器(本体)	オーブン非接続	TAF990WST75C P	1	186,000	186,000
	ガス加熱機器(トッププレート)	クリアパールグレー	T990-75TP-CV	1	39,000	39,000
	【ベースキャビネット小計】			11		1,268,000
10	ウォールキャビネット	アイラックタイプ用、耐震ラッチ付	W-MR A045ZLP(LGBKJ	1	33,000	33,000
	アイラック	Lタイプ、ブラック	SDL-45L-B	1	24,000	24,000
	アイラック用前面パネル	扉色対応用	P-SDL45(GB)	1	6,800	6,800
11	ウォールキャビネット	耐震ラッチ付	W-M A120 -P(LGBKJ-D	1	64,000	64,000
12	アイラック	ブラック	SDL-60-B	1	23,500	23,500
	アイラック用前面パネル	扉色対応用	P-SDL60(GB)	1	7,700	7,700
13	アイラック	照明付き、ブラック	SDL-60S-B	1	36,000	36,000
	アイラック用前面パネル	扉色対応用	P-SDL60(GB)	1	7,700	7,700
14	アイラック用アルミカバー	レンジフード横用、ブラック	SDLガワハ`-R-B	1	2,000	2,000
15	レンジフード(本体)	シロッコファン、ステンレス	VRAS-E902ADLN	1	109,500	109,500
	レンジフード用前面パネル	扉同色	VZP-90-655H(GB)	1	14,500	14,500
16	エンドパネル	奥行65cm下台用、ホワイト	EP-XH-85L (LGBK)	1	36,500	36,500
17	エンドパネル	ウォールミドル、電動昇降、VUSVDS用	EP-WM (LGBKE	1	11,500	11,500
18	間仕切り名人(デラックスタイプ)	ABタイプ、間口36cm用	MGマシキJAB360-520	1	12,500	12,500
19	間仕切り名人(デラックスタイプ)	APタイプ	MGマシキJAP030-370	2	2,400	4,800
20	間仕切り名人(デラックスタイプ)	ASタイプ	MGマシキJAS240-320	1	4,900	4,900
21	間仕切り名人(デラックスタイプ)	ASタイプ	MGマシキJAS240-420	4	4,900	19,600
22	かくせるホーローボックス	間口75cm用	ヒラワカHS- 75N	1	6,900	6,900
23	かくせるホーローボックス	間口73cm用	ヒラワカHS- 73N	1	6,900	6,900

現場番号	C1041084	プラン番号	1517F-2103-0562T	作成日	2021/3/27
------	----------	-------	------------------	-----	-----------

## 御見積明細 キッチン

NO	商品名	仕様	品番	数量	単価	金額
24	調理プレート	家事らくシンク用	チヨウリアプレートVE	1	5,000	5,000
25	まな板	家事らくシンク用	マナイタVE	1	6,500	6,500
26	まな板立て	家事らくシンク用(クォーツ用)	マナイタタテVEI	1	1,500	1,500
27	水切り	家事らくシンク用	ミスキリVE	1	7,500	7,500
28	水切りプレート	家事らくシンク用	ミスキリプレートVE	1	5,000	5,000
29	水切りネット	家事らくシンク用	ミスキリネットVE(A)	1	3,500	3,500
30	足元引出し下飾り板	ブラック	P-DX180S (K1)	2	6,500	13,000
キッチン合計				42		¥1,742,300

## 商品総合計

¥1,742,300

※ 御見積明細の価格には消費税は含まれておりません。別途消費税が必要となります。

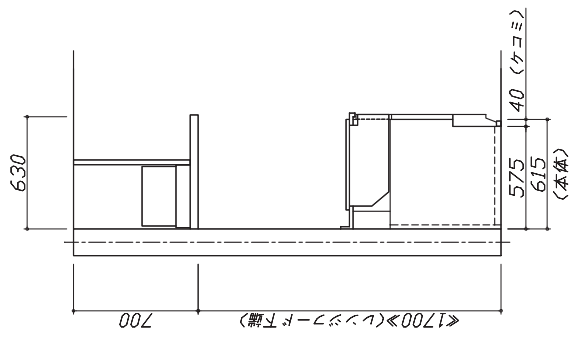
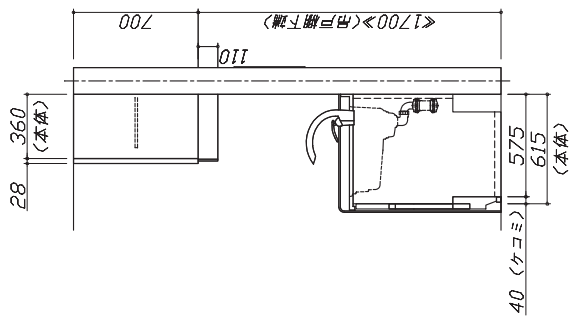
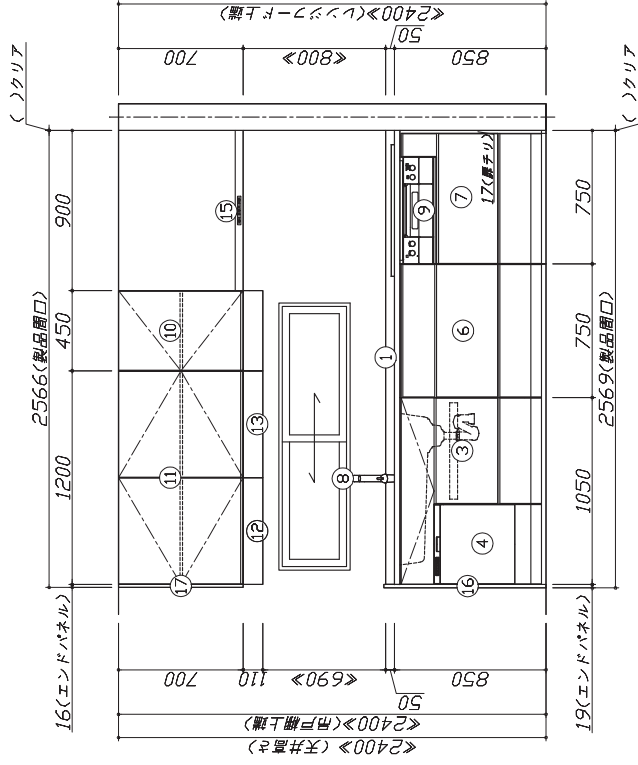
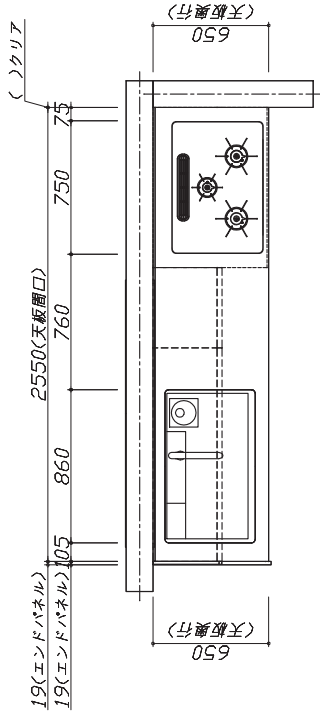
## 《参考》別途商品組付費

## キッチン商品組付費

¥134,000 (税込 ¥147,400)

※ 商品組付費は現場の状況により変動する事があります。又、給水・給湯・ガス・ダクト・電気等の接続工事は含まれておりません。  
( )内の価格は税込価格<税率10%>を表示しています。

- 必ずご確認ください。
- ・天井高さ、吊戸棚・レンジフード取付高さを  
ご確認ください。
- ・《 》内寸法は参考寸法です。
- 表示記号について
- ・KP：キッチンパネル



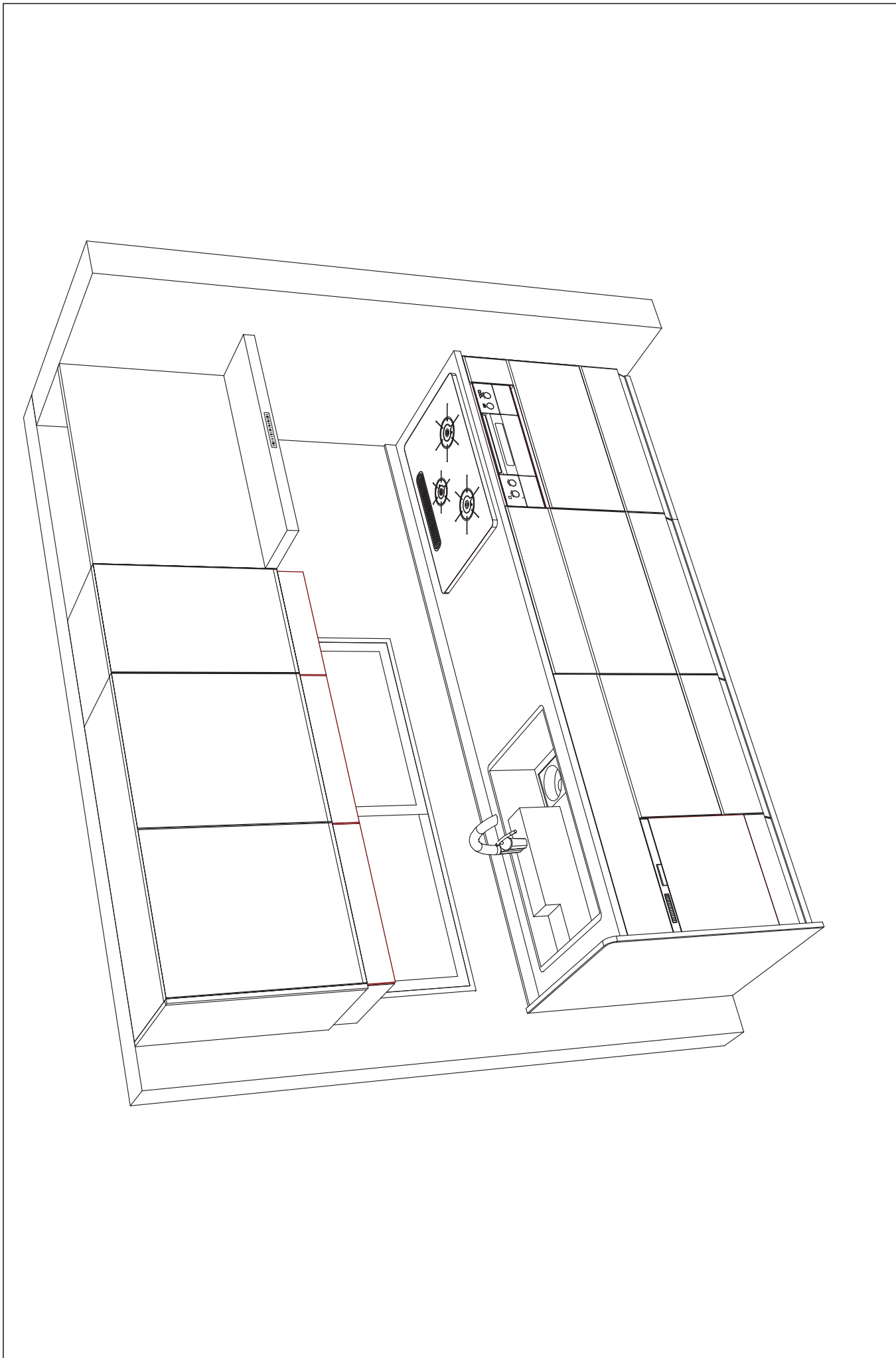
**Takara standard**  
タカラスタンダード株式会社

現場名称：名古屋一岡崎SR SK5ミュージック様邸  
現場番号：C1041084  
岡崎営業所

ローシステムキッチン LEMURE レビュー  
プラン番号：1517F-2103-0562T  
担当営業：

姿図 1 縮尺：1 / 30  
作成日：2021年3月27日  
担当アドバイザー：売却TOPP

縮尺：A3サイズ等倍



<b>Takara standard</b> タカラスタンダード株式会社	現場名称：名古屋一回崎SR SK5ミュージー様邸 現場番号：C1041084 回崎営業所	ホーロシステムキッチン LEMURE レビュー プラン番号：1517F-2103-0562T 担当営業：	姿図 2 作成日：2021年3月27日 担当アドバイザー：売却TOP	縮尺：1 / 30
				縮尺：A3サイズ等倍