

# ホーローシステムキッチン 御見積書

御名前 大阪-大阪SR SK6 様

業者 様

商品名 E M A G E エマージュ

作成日 2017年7月3日  
プラン番号 1801A-1707-0062T  
現場番号 A6728112

タカスタンダード株式会社  
大阪支社 販売課  
大阪府東大阪市長田東2丁目4番33号  
TEL 06-6746-6815 / FAX 06-6746-6805

商品  
御見積金額 **¥1,660,200 (税込 ¥1,793,016)**

( )内の価格は税込価格<税率8%>を表示しています。

**(参考) 別途 商品組付費 ¥120,000 (税込 ¥129,600)**

商品御見積金額には商品組付費は含まれておりません。  
商品組付費は現場の状況により変動する事があります。  
又、給水・給湯・ガス・ダクト・電気等の接続工事は含まれておりません。

大阪ショールーム  
TEL 06-6746-2311 / FAX 06-6746-1246

担当営業	担当アドバイザー	プラン作成者
		平越

## 御見積仕様

### (キッチン)

奥行	奥行65cm
キッチン本体サイズ	フラット対面プラン(スリムタイプ)
	259cm
天板高さ	85cm
扉カラー	シルキーホワイト
キッチンパネル	なし
ワークトップ材質	アクリル人造大理石
カラー	ソリッドベージュ
水栓	ハンドシャワー水栓
食器洗い乾燥機	シンク下設置間口45cmタイプ
加熱機器	60cmハイバ-ガラスコートトップガスコンロ
レンジ機器	なし
ガス種	13A
周波数	60Hz

### (周辺収納)

周辺扉カラー	シルキーホワイト
キッチンパネル	なし
カウンター材質	人造大理石
カラー	ソリッドベージュ

## 御確認事項

御見積りの商品は受注生産品の為、納期は約2-3週間程度いただきます。

組立工事費には給水・給湯・ガス・ダクト・電気等の接続工事は含まれておりません。

商品の仕様・価格等につきましては予告なく変更する事がありますので、ご購入の際には、弊社 支店営業所等へお問い合わせ、またはカタログにて よく御確認下さるようお願い致します。

## 備考

--

--	--

No.\*

御名前 大阪-大阪SR SK6

様

現場番号	A6728112	プラン番号	1801A-1707-0062T	作成日	2017/7/3
------	----------	-------	------------------	-----	----------

## 御見積明細 キッチン

NO	商品名	仕様	品番	数量	単価	金額
1	人造大理石ワークトップ	アクリル人造大理石シンク(ベージュ)	AJZV255 TALH-1	1	183,300	183,300
2	シンクキャビネット	スライド・シンク下食洗	F-RRXM120 R5(VMW C	1	106,000	106,000
	食器洗い乾燥機用下飾り		シタガザリDWP45(VMW )	1	4,000	4,000
3	食器洗い乾燥機	引出し式(シルバー色)	TKW-404GP-ST	1	137,000	137,000
4	食器洗い乾燥機用前面パネル	扉同色	P-DWP45P (MW )	1	4,000	4,000
5	調理台キャビネット	足元スライド(3段引出し)	F-TFVM060 -5(VMW C	1	85,000	85,000
6	コンロ用キャビネット	足元スライド	F-KTVM075 R5(VMW C	1	88,500	88,500
7	水栓	エコタイプハンドシャワー水栓	KM5021TTKE	1	33,500	33,500
8	ガス加熱機器(ハイバ-ガラスコート)	両面焼き	TN70WV60CV	1		
	ガス加熱機器(本体)	シルバー	TN70WV60C 1213	1	97,500	97,500
	ガス加熱機器(トッププレート)	クリアパールグレー	TN70-60TP-CV	1	22,000	22,000
9	オイルガード		OG-FT(B)	1	12,000	12,000
10	バックパネル	対面用	P-BB270 (MW )-2	1	21,000	21,000
11	バックパネル用施工部材		ブザイP-BB270	1	7,000	7,000
	【ベースキャビネット小計】			14		800,800
12	レンジフード(本体)	シロココファン	FUSC-2AD	1	46,000	46,000
	レンジフード(フード)	ステンレス	SVRA-901TFAD R	1	55,000	55,000
	レンジフード(ダクトカバー)	ステンレス	DKLA-SVRA	1	18,000	18,000
	レンジフード別売部品	レンジフード横壁取付金具	SVRAカハトリックカナゲ	1	1,000	1,000
13	リモコン		RHリモコン-2	1	2,000	2,000
14	エンドパネル	フラット対面用	EP-FTN-85 (VMW B	1	12,700	12,700
15	まな板立て	人大シンク用	マナイタテT	1	1,500	1,500
16	どこでもラック(アルミホ-ロタイプ)	レードル掛け、パールホワイト	MGH-KH(W)	1	5,000	5,000
17	間仕切り名人	Tタイプ、間口45・60cm用	MGマジキリP TT 1	2	3,900	7,800
18	水切ネット	ステンレス	ミズキリネット T	1	3,000	3,000
	キッチン合計			25		¥952,800

## 御見積明細 周辺収納

NO	商品名	仕様	品番	数量	単価	金額
19	ウォールキャビネット	周辺用吊戸、耐震タッチ付	W-M L090 -P(VMW C	1	31,100	31,100
20	トールユニット上台	D45cm・H230cm、開き扉、耐震タッチ付	O-UAGL090 -P(VMW C	1	80,000	80,000

御名前 大阪-大阪SR SK6

様

現場番号	A6728112	プラン番号	1801A-1707-0062T	作成日	2017/7/3
------	----------	-------	------------------	-----	----------

## 御見積明細 周辺収納

NO	商品名	仕様	品番	数量	単価	金額
21	トールユニット下台	奥行45cm、3段引出しタイプ	O-DFSL090 -5(VMW C	1	89,900	89,900
22	カウンターユニット用カウンター	奥行45cm、人造大理石	C-JP 90NU (A)	1	38,000	38,000
23	家電収納ユニットキャビネット	奥行45cmタイプ	F-HW L090 -5(V )	1	36,500	36,500
	収納ワゴン	奥行45cm用	NW-90K	1	21,500	21,500
	収納ワゴン用前面扉		NWヒ' 90MK(VMW C	1	12,300	12,300
	オープンタイプ用幕板		HWマ'キ'90 (MW )	1	3,700	3,700
24	ダストボックス	本体	DB-NWNホンタイ	3	1,250	3,750
	ダストボックス	フタ	DB-NWNフタ	3	650	1,950
25	冷凍冷蔵庫	525Lタイプ(ロ-ズ'ゴ-ルド)	MR-JX52A-NT	1	268,000	268,000
26	ウォールキャビネット	冷凍冷蔵庫用、耐震ラッチ付	W-E M076 -P	1	33,000	33,000
27	エンドパネル	周辺用ミドル吊戸用(H700)	EP-WMN (VMW B	1	7,500	7,500
28	エンドパネル	吊戸・トール間用H560	EP-OA-IM (VMW B	1	6,900	6,900
29	エンドパネル	奥行45cmハイカウンター用	EP-NIG-85 (VMW B	1	11,500	11,500
30	サイドパネル	本体(木製)	P-ST 260CS(W) -2	2	16,000	32,000
31	サイドパネル	パネル(扉色対応)	PZ-ST260 (MW )-2	1	17,000	17,000
32	サイドパネル用モール		モ-ルST260N (L)	2	1,500	3,000
33	施工キット		PZ-ST セコウキット(N)	1	3,500	3,500
34	間仕切り名人	Sタイプ、間口45cm用	MGマ'ジ'キリJ SM 2	1	3,600	3,600
35	間仕切り名人	食器用間仕切りポール	MGマ'ジ'キリホ' -ルJ4	1	2,700	2,700
周辺収納合計				27		¥707,400

商品総合計	52	¥1,660,200
-------	----	------------

御見積明細の価格には消費税は含まれておりません。別途消費税が必要となります。

## (参考) 別途 商品組付費

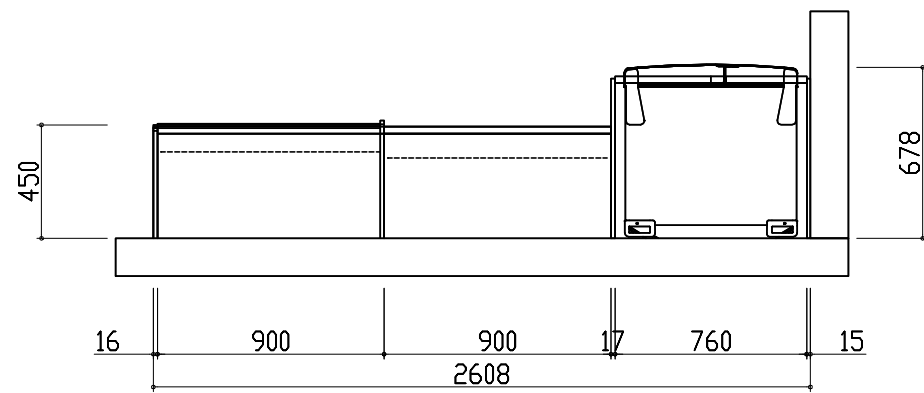
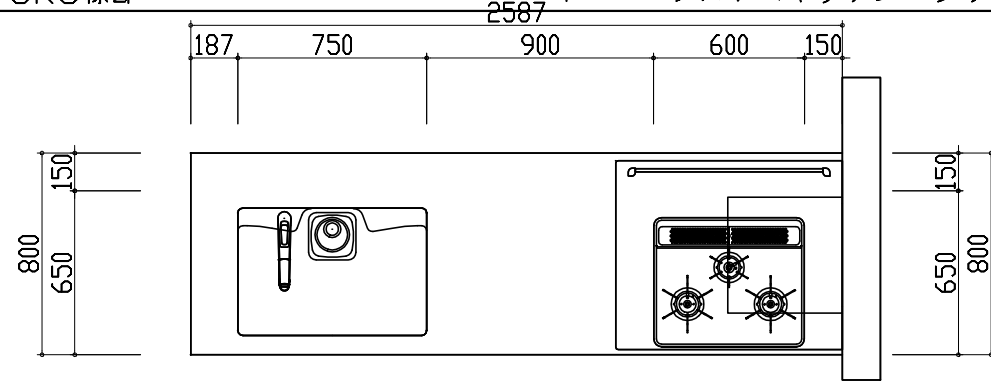
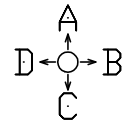
キッチン商品組付費

¥120,000 ( 税込 ¥129,600 )

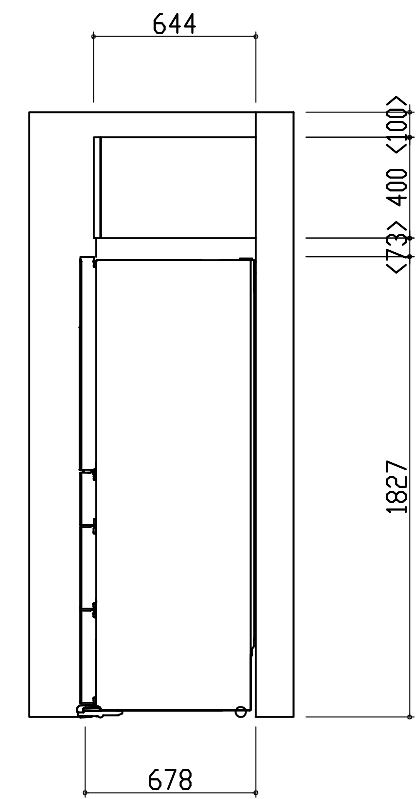
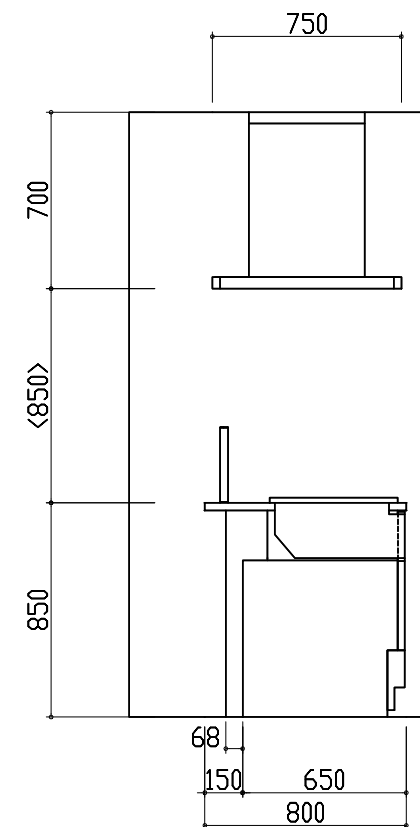
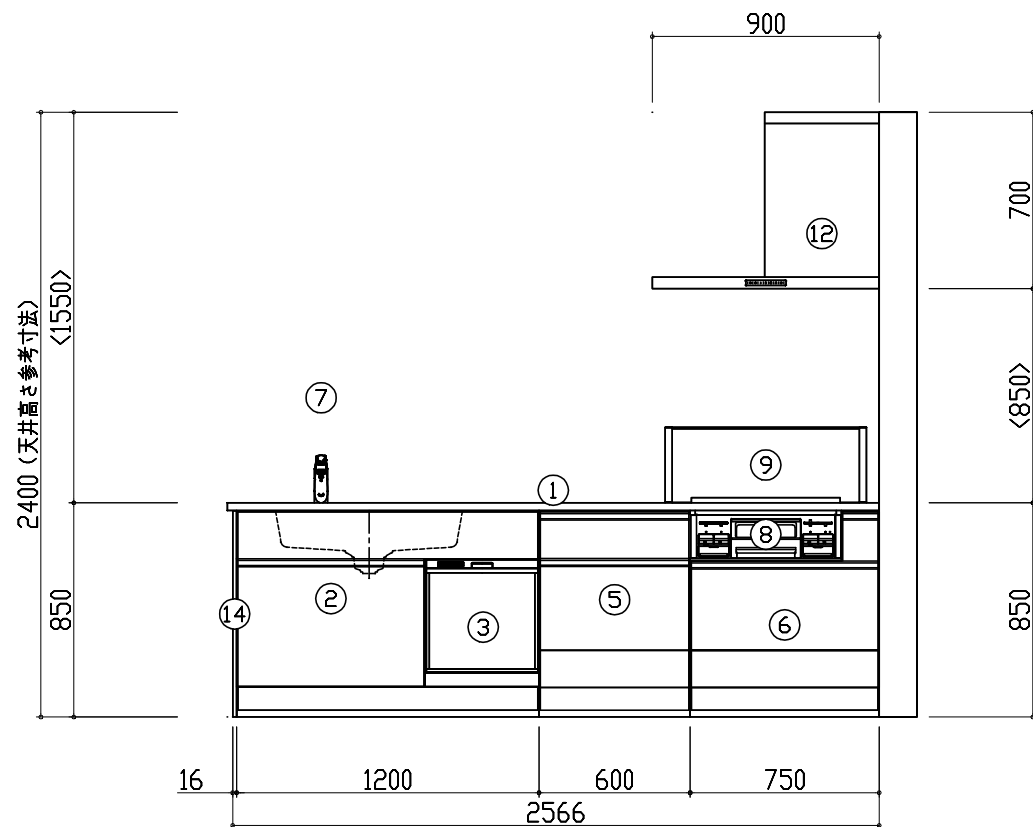
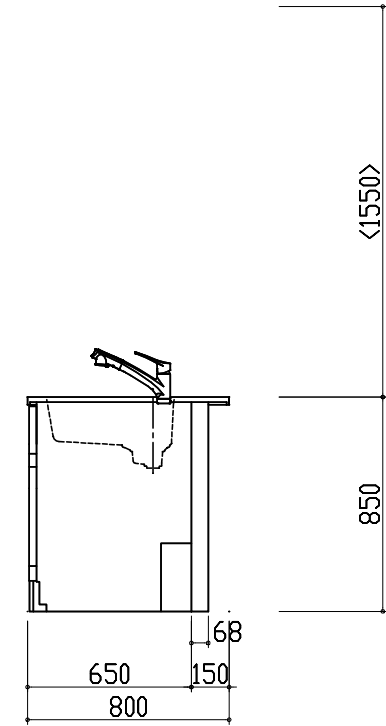
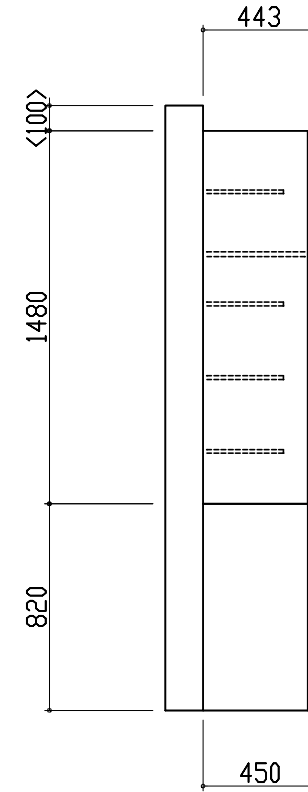
商品組付費は現場の状況により変動する事があります。又、給水・給湯・ガス・ダクト・電気等の接続工事は含まれておりません。

( )内の価格は税込価格 &lt; 税率8% &gt; を表示しています。

平面図



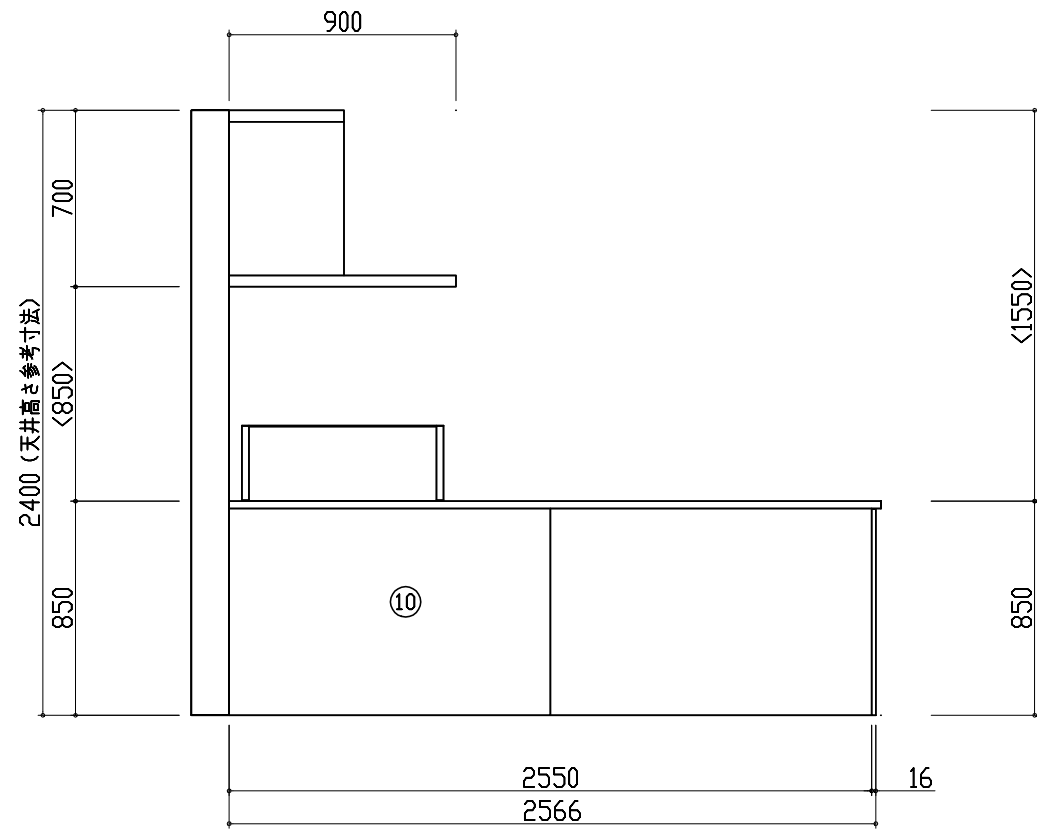
D側面図



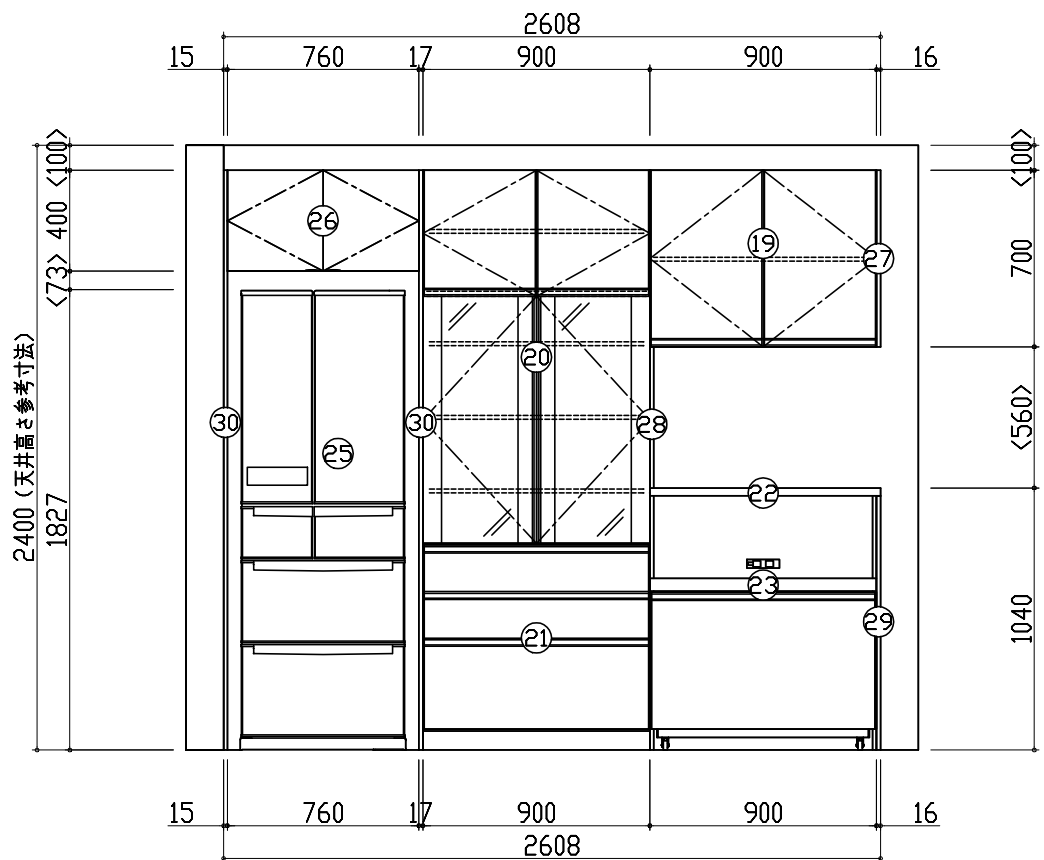
A正面図

B側面図

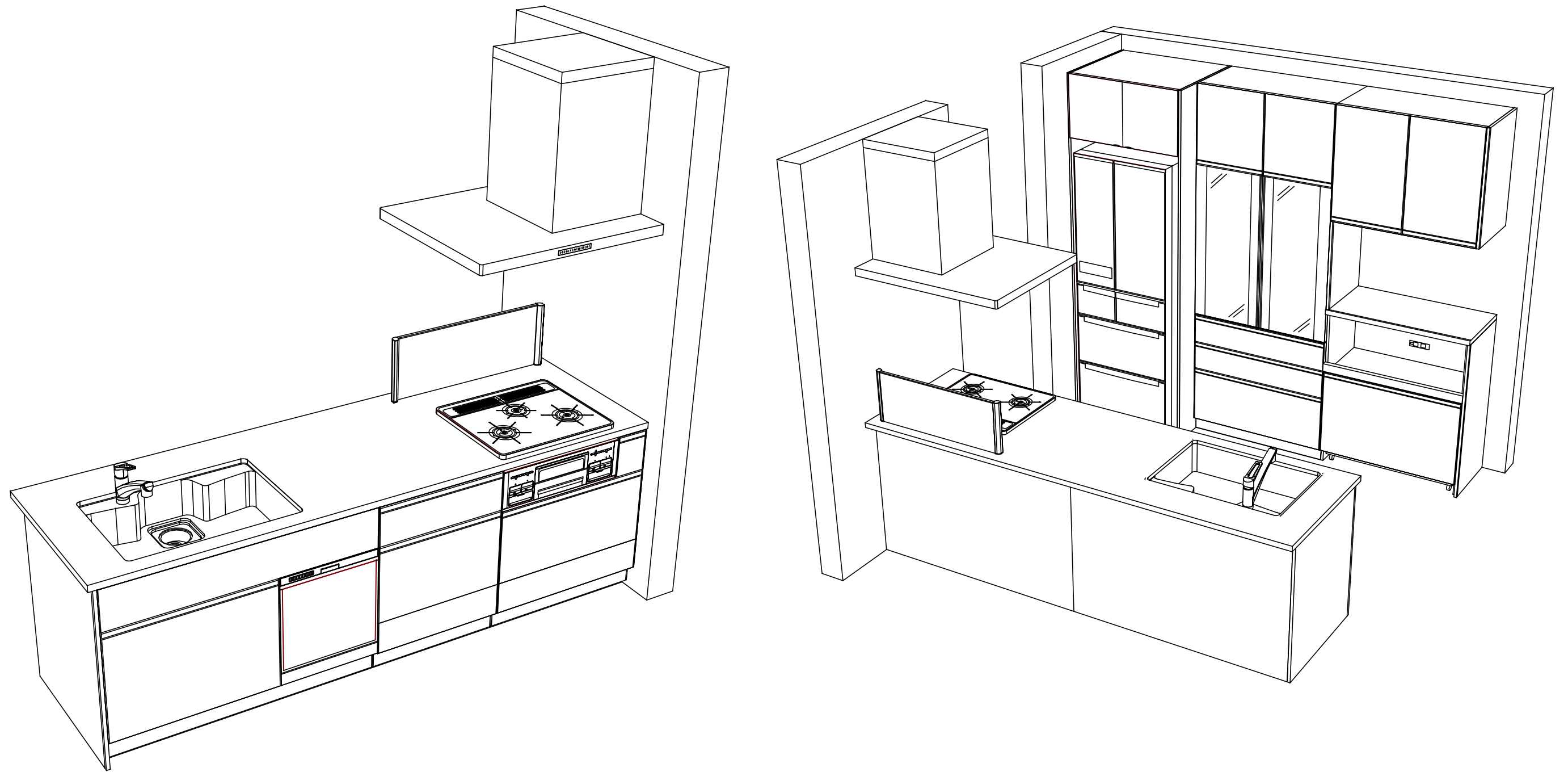
E立面図



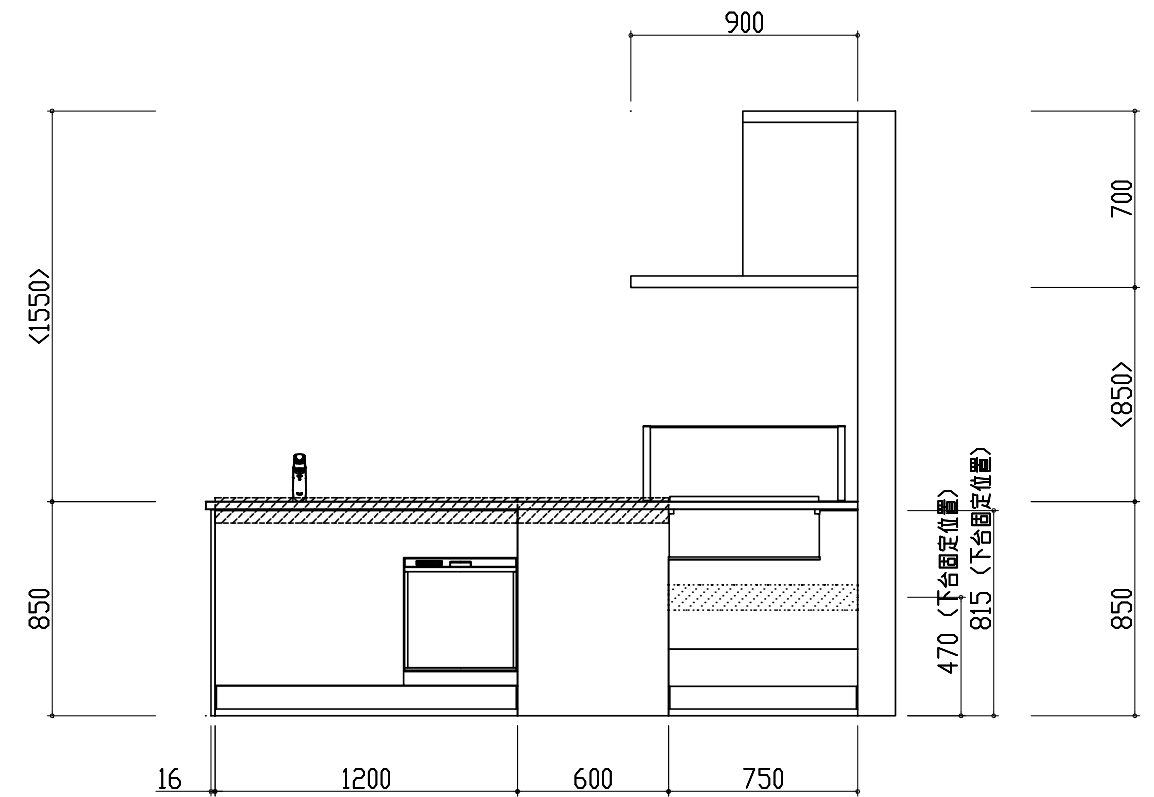
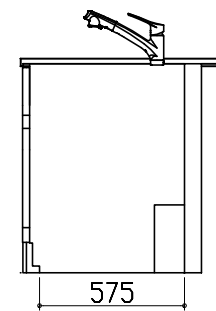
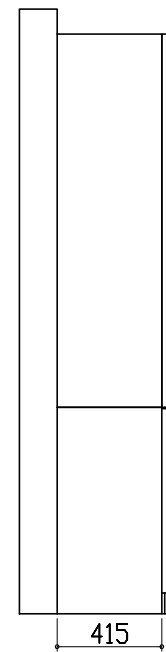
- このレイアウトプランは参考図面ですので価格・仕様・設置・納期等の詳細については注文依頼先、設置業者の方に必ず確認していただきますようお願い致します。
- 壁側のキャビネットがスライドタイプ・足元スライドタイプの場合、額縁・幅木等との干渉にご注意ください。
- 製品の外形寸法は概略表記しております。



C背面図

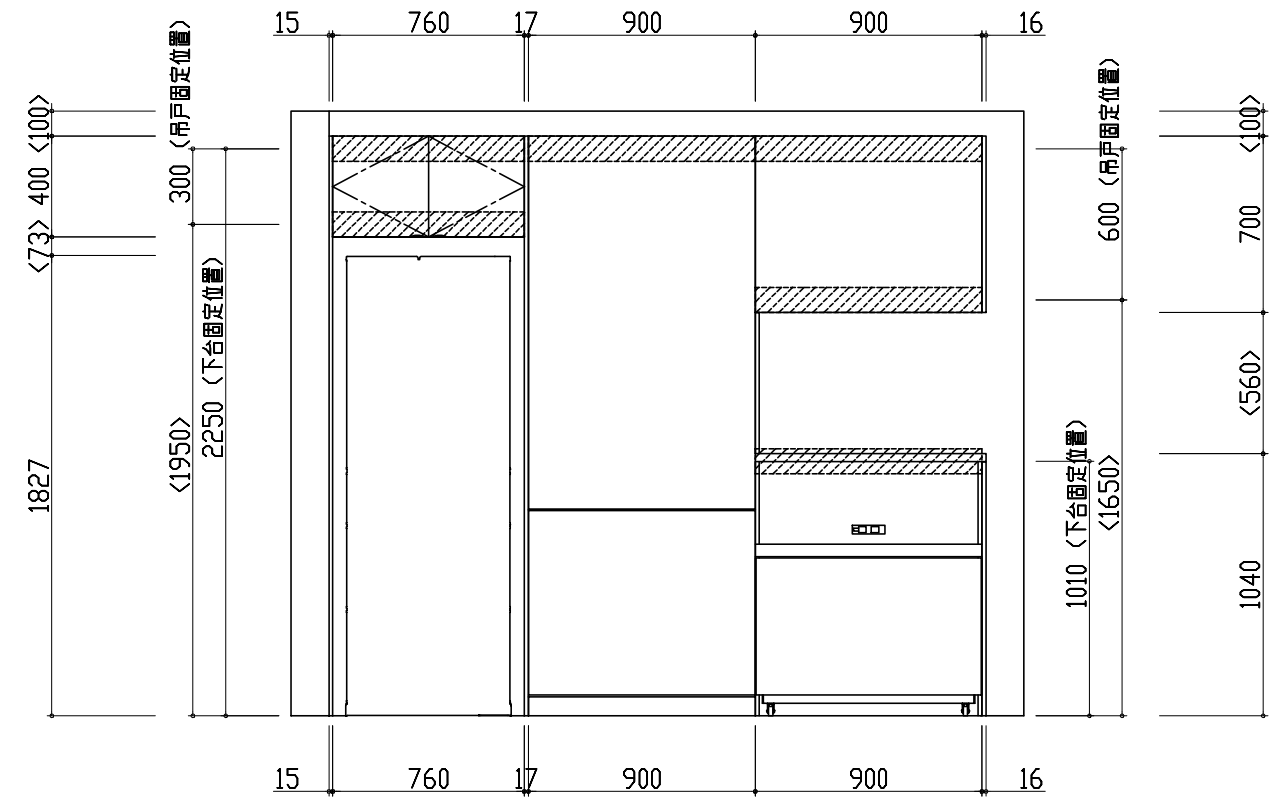
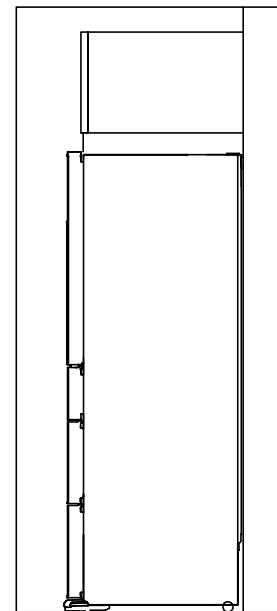
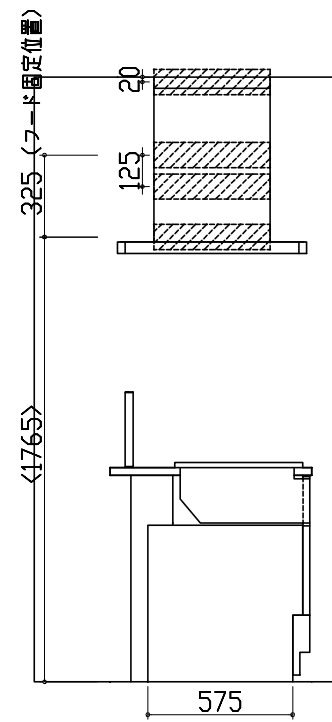


- 固定下地は固定位置を中心に幅100mm以上、厚み12mm以上の十分な強度を持つ合板をお願いします。
- レンジフード本体と排気ダクトは、可燃物との距離を10cm以上離すか、不燃材料を使用して可燃物を覆う必要があります。
- アイラックを窓前または対面垂壁に設置する場合の額縁出代はキッチンパネル厚み(3mm)+20mm以下をお願いします。周辺用アイラック内蔵吊戸の場合は+10mm以下をお願いします。



- この図面は設置用図面ですので、扉や引手の表現は実物と異なります。
- 壁側のキャビネットがスライドタイプ・足元スライドタイプの場合、額縁・幅木等との干渉にご注意ください。
- 床面にネジで固定する場合がありますので、床暖房の設置範囲にはご注意ください。
- < >内寸法や天井高さ、窓位置は参考寸法ですので、十分なご確認をお願いします。
- 製品の外形寸法は概略表記しております。
- キッチン部背面に必要な電源は、所定のコンセント位置に届くよう床又は壁面より引込み、露出コンセントでの接続をお願いします。

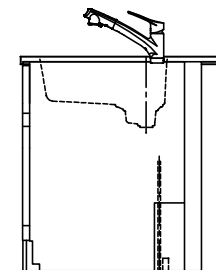
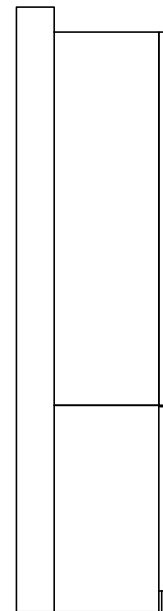
- 固定下地は固定位置を中心に幅100mm以上、厚み12mm以上の十分な強度を持つ合板をお願いします。
- レンジフード本体と排気ダクトは、可燃物との距離を10cm以上離すか、不燃材料を使用して可燃物を覆う必要があります。
- アイラックを窓前または対面垂壁に設置する場合の額縁出代はキッチンパネル厚み(3mm)+20mm以下をお願いします。周辺用アイラック内蔵吊戸の場合は+10mm以下をお願いします。



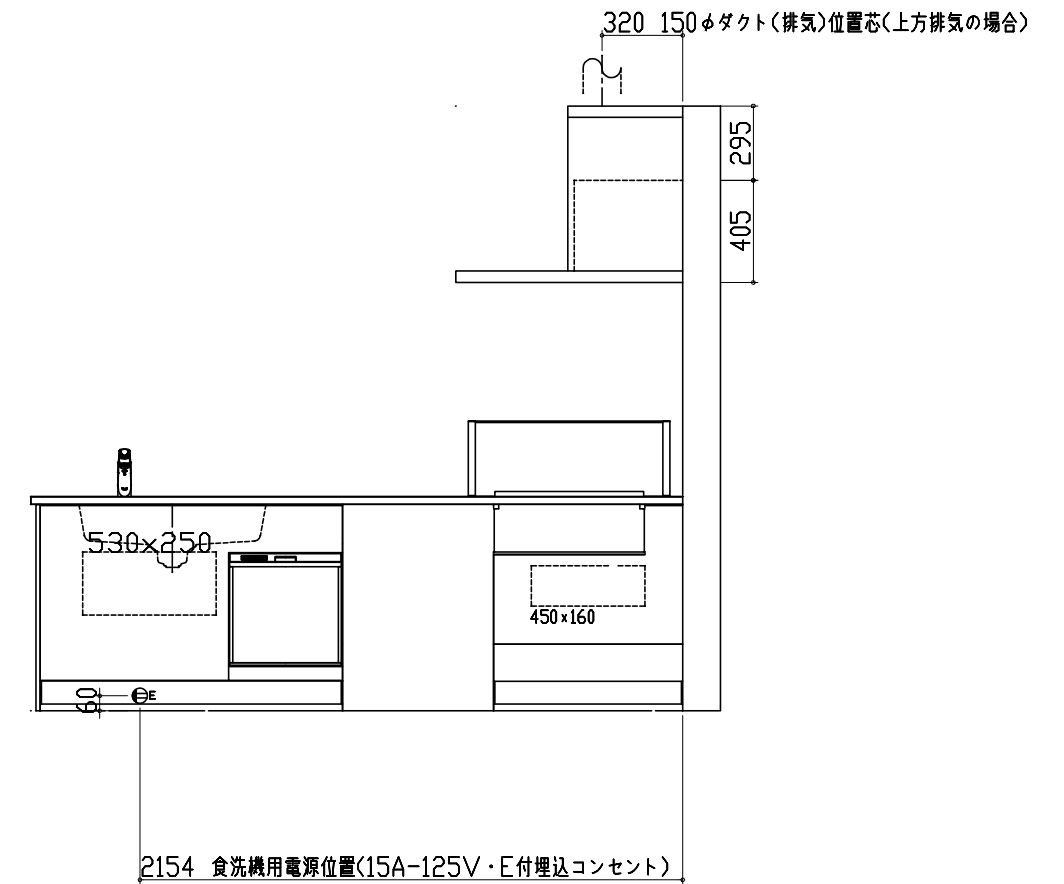
- この図面は設置用図面ですので、扉や引手の表現は実物と異なります。
- 壁側のキャビネットがスライドタイプ・足元スライドタイプの場合、額縁・幅木等との干渉にご注意ください。
- 床面にネジで固定する場合がありますので、床暖房の設置範囲にはご注意ください。
- <>内寸法や天井高さ、窓位置は参考寸法ですので、十分なご確認をお願いします。
- 製品の外形寸法は概略表記しております。
- キッチン部背面に必要な電源は、所定のコンセント位置に届くよう床又は壁面より引込み、露出コンセントでの接続をお願いします。



- 固定下地は固定位置を中心に幅100mm以上、厚み12mm以上の十分な強度を持つ合板をお願いします。
- レンジフード本体と排気ダクトは、可燃物との距離を10cm以上離すか、不燃材料を使用して可燃物を覆う必要があります。
- アイラックを窓前または対面垂壁に設置する場合の額縁出代はキッチンパネル厚み(3mm)+20mm以下をお願いします。周辺用アイラック内蔵吊戸の場合は+10mm以下をお願いします。

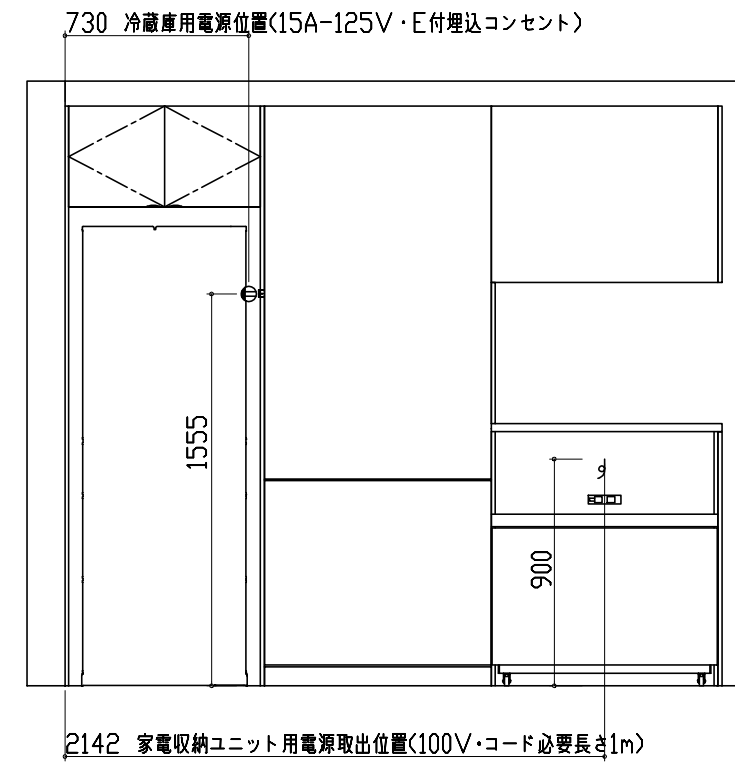
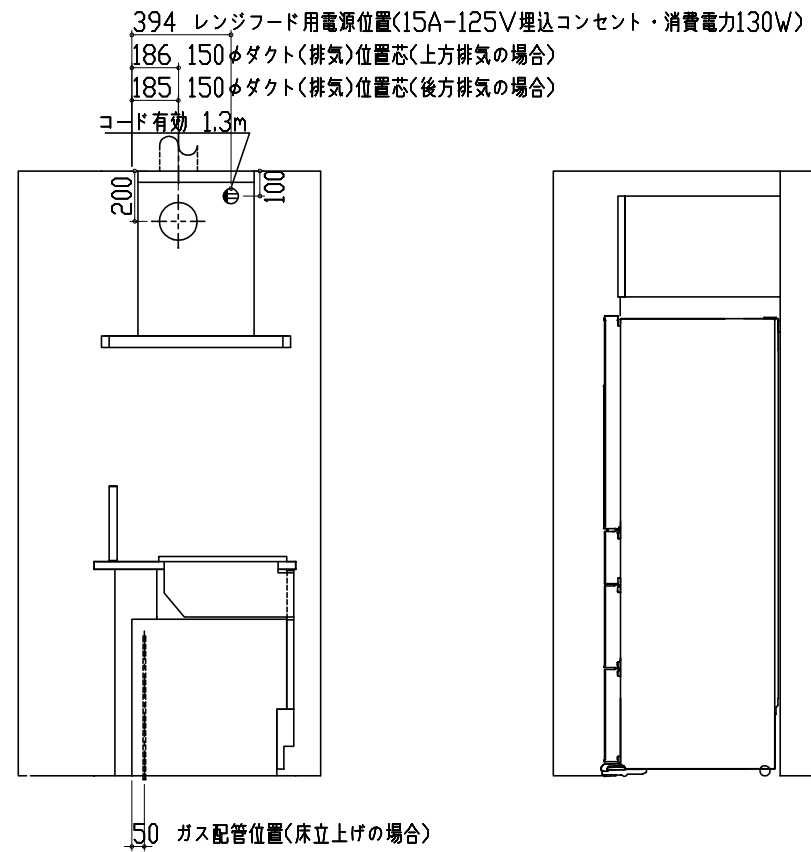


75 排水配管位置(VP40[50]):FL+50  
100 給水・給湯配管位置(床立上げの場合)

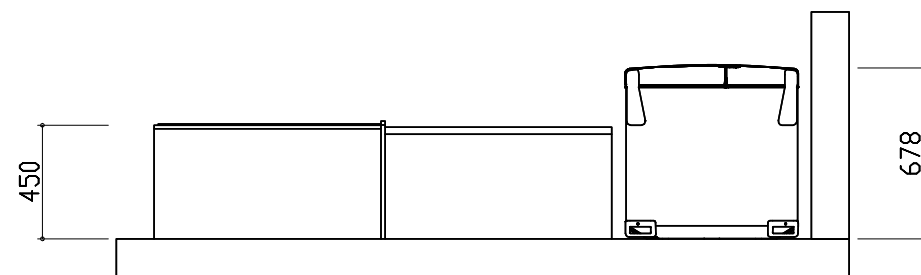
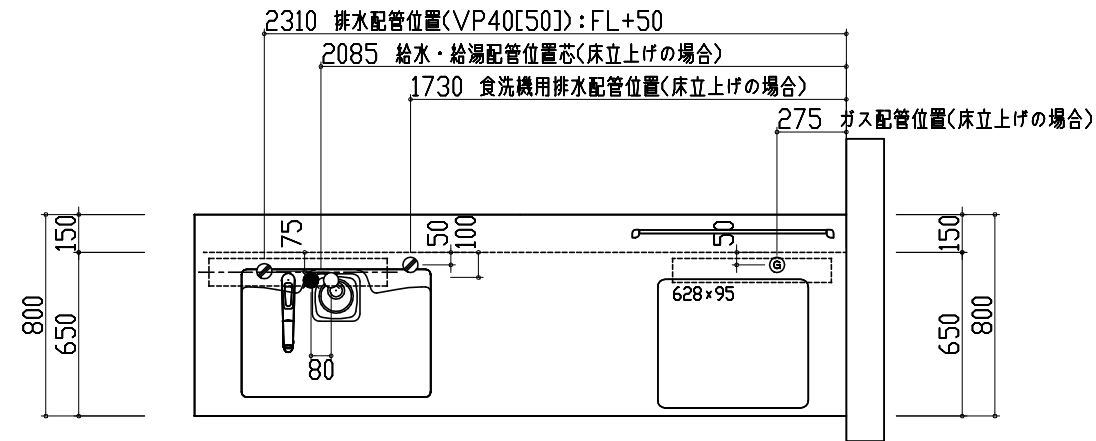


- この図面は設置用図面ですので、扉や引手の表現は実物と異なります。
- 壁側のキャビネットがスライドタイプ・足元スライドタイプの場合、額縁・幅木等との干渉にご注意ください。
- 床面にネジで固定する場合がありますので、床暖房の設置範囲にはご注意ください。
- <>内寸法や天井高さ、窓位置は参考寸法ですので、十分にご確認をお願いします。
- 製品の外形寸法は概略表記しております。
- キッチン部背面に必要な電源は、所定のコンセント位置に届くよう床又は壁面より引込み、露出コンセントでの接続をお願いします。

- 固定下地は固定位置を中心に幅100mm以上、厚み12mm以上の十分な強度を持つ合板をお願いします。
- レンジフード本体と排気ダクトは、可燃物との距離を10cm以上離すか、不燃材料を使用して可燃物を覆う必要があります。
- アイラックを窓前または対面垂壁に設置する場合の額縁出代はキッチンパネル厚み(3mm)+20mm以下をお願いします。周辺用アイラック内蔵吊戸の場合は+10mm以下をお願いします。



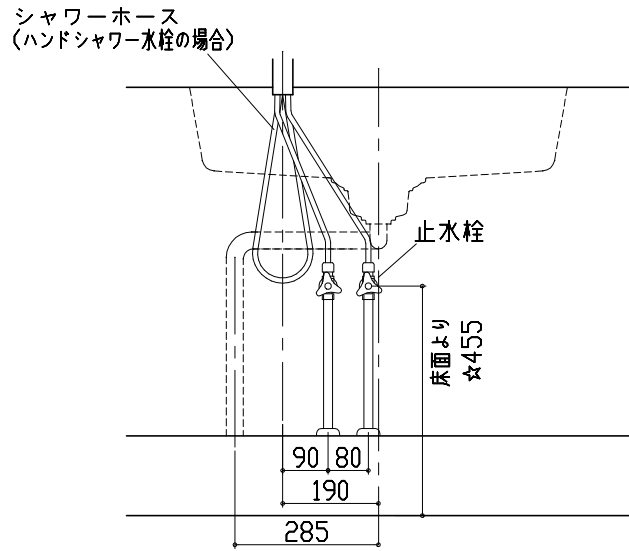
- この図面は設置用図面ですので、扉や引手の表現は実物と異なります。
- 壁側のキャビネットがスライドタイプ・足元スライドタイプの場合、額縁・幅木等との干渉にご注意ください。
- 床面にネジで固定する場合がありますので、床暖房の設置範囲にはご注意ください。
- <>内寸法や天井高さ、窓位置は参考寸法ですので、十分にご確認をお願いします。
- 製品の外形寸法は概略表記しております。
- キッチン部背面に必要な電源は、所定のコンセント位置に届くよう床又は壁面より引込み、露出コンセントでの接続をお願いします。



- 固定下地は固定位置を中心に幅100mm以上、厚み12mm以上の十分な強度を持つ合板をお願いします。
- レンジフード本体と排気ダクトは、可燃物との距離を10cm以上離すか、不燃材料を使用して可燃物を覆う必要があります。
- アイラックを窓前または対面垂壁に設置する場合の額縁出代はキッチンパネル厚み(3mm)+20mm以下をお願いします。周辺用アイラック内蔵吊戸の場合は+10mm以下をお願いします。

- この図面は設置用図面ですので、扉や引手の表現は実物と異なります。
- 壁側のキャビネットがスライドタイプ・足元スライドタイプの場合、額縁・幅木等との干渉にご注意ください。
- 床面にネジで固定する場合がありますので、床暖房の設置範囲にはご注意ください。
- <>内寸法や天井高さ、窓位置は参考寸法ですので、十分にご確認をお願いします。
- 製品の外形寸法は概略表記しております。
- キッチン部背面に必要な電源は、所定のコンセント位置に届くよう床又は壁面より引込み、露出コンセントでの接続をお願いします。

< 人大シンク >  
給水排水配管例図



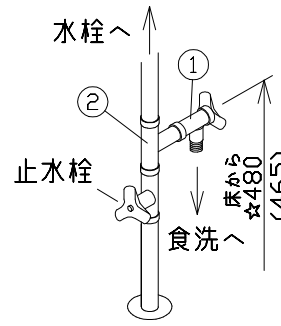
☆印寸法は天板高さに連動して変化します。

天板高さ82cm	425mm
天板高さ85cm	455mm
天板高さ90cm	505mm

給水給湯壁出し配管の場合  
止水栓位置にアングル止水栓を取り付けてください。  
(止水栓は別途)

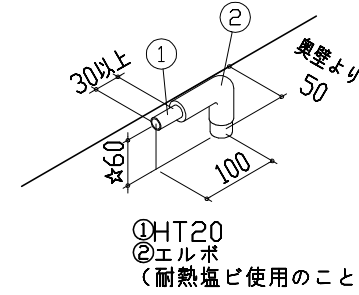
< シンク下食器洗い乾燥機 >

床立上げの配管例



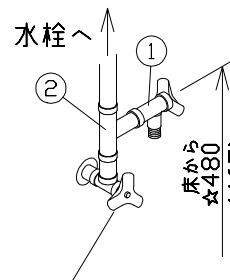
①アングル型止水栓  
②片ナットチーズ  
(給湯の場合は耐熱配管)  
\*水栓の給水(湯)管より分岐  
しますので、食器洗い乾燥機  
専用の給水(湯)管は不要です。

床立上げの配管例



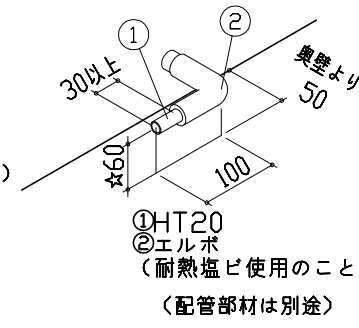
①HT20  
②エルボ  
(耐熱塩ビ使用のこと)

壁出しの配管例



①アングル型止水栓  
②片ナットチーズ  
(給湯の場合は耐熱配管)  
\*水栓の給水(湯)管より分岐  
しますので、食器洗い乾燥機  
専用の給水(湯)管は不要です。

壁出しの配管例



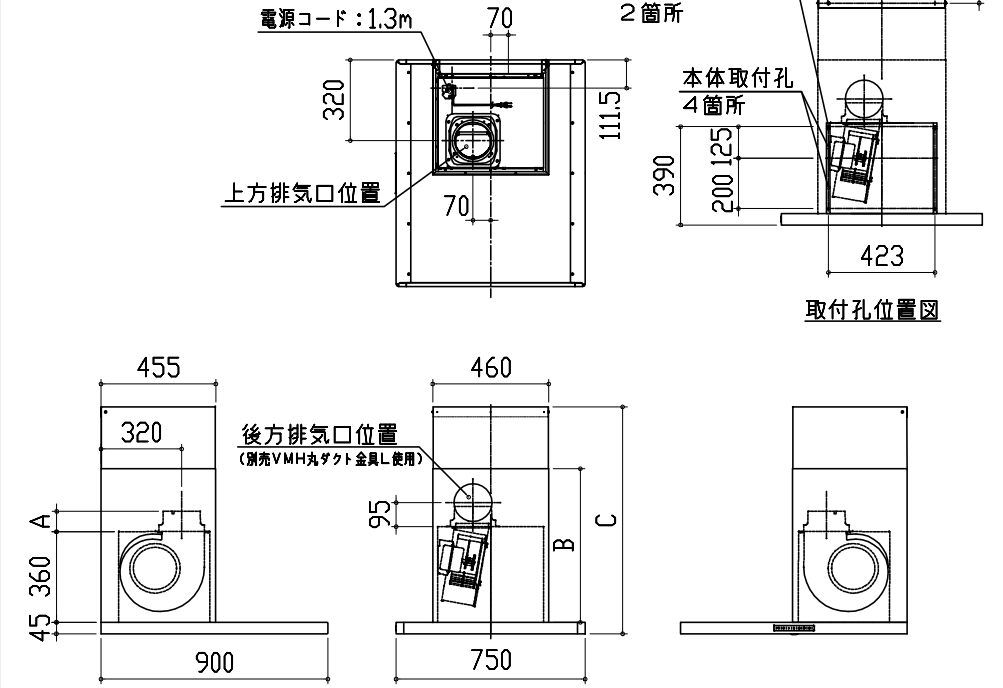
①HT20  
②エルボ  
(耐熱塩ビ使用のこと)  
(配管部材は別途)

アングル型止水栓

注) ☆印寸法は天板高さ90cmの場合  
+50でも可とする。  
( )寸法はZ、ZSシンクの場合を示す。

< SVRA-901ADK R >

実際の排気用接続部品の開口部寸法は、  
φ148です。



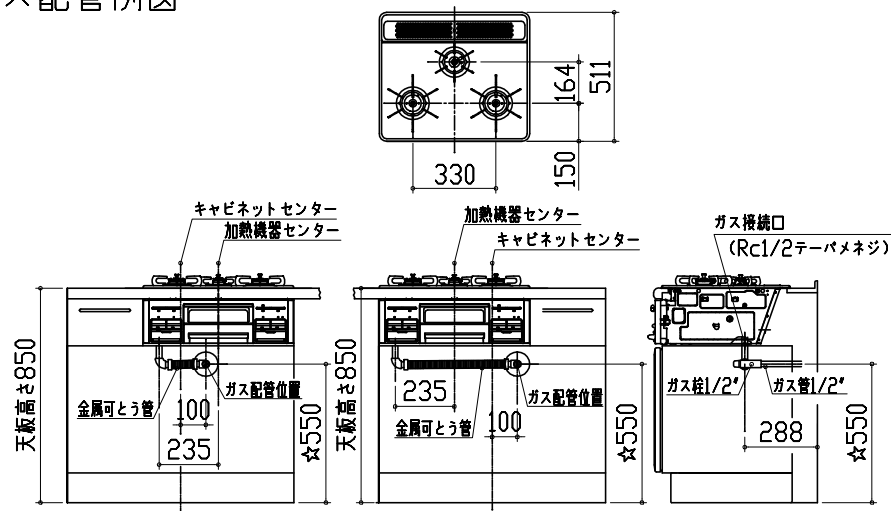
ダクトカバー	B	C(製品高さ)
DKA-SVRA	390	475~700
DKLA-SVRA	610	695~920

A寸法	風圧シャッター式	80
	電動シャッター式	137

< TN70W(V)60C ■ >

■にはトッププレートカラーが入ります。

ガス配管例図



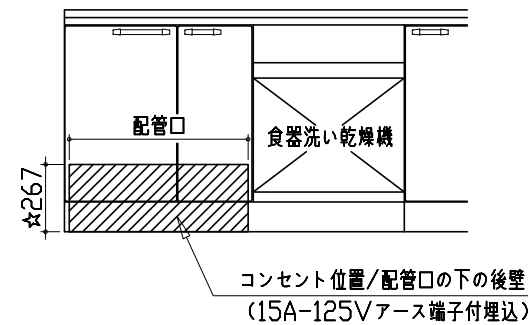
☆印寸法は天板高さに連動して変化します。

天板高さ82cm	520mm
天板高さ85cm	550mm
天板高さ90cm	600mm

< シンク下食器洗い乾燥機 >

電気配線例図

\*本体を設置する場所の背壁(図の斜線部)に給・排水工事部分  
を避けて125V、15Aのアースターミナル付埋込みコンセントを設  
け、これに電源電線、アース線を配線してください。



☆印寸法は天板高さに連動して変化します。

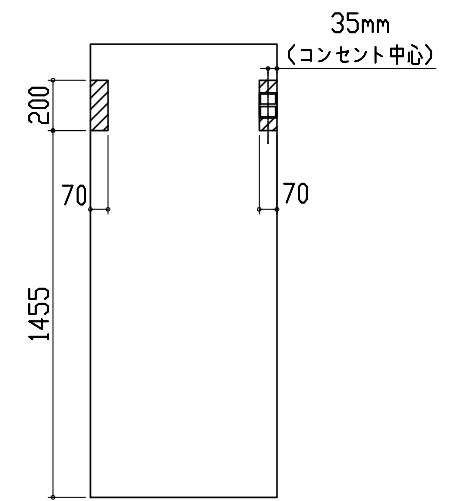
天板高さ82cm	237mm
天板高さ85cm	267mm
天板高さ90cm	317mm

電源は100V15A以上の専用回路を  
設けてください。

品番	消費電力
TKW-404A	
TKW-404A-SV	885W
TKW-404GP-ST	
EW-45R2BT	
EW-45R2ST	826W
EW-45H1ST	
EW-45V1ST	838W
EW-45L1SMT	
TKW-601C	
TKW-601C-SV	925W
NP-P60V1PKTA	
NP-P60V1PSTA	990W

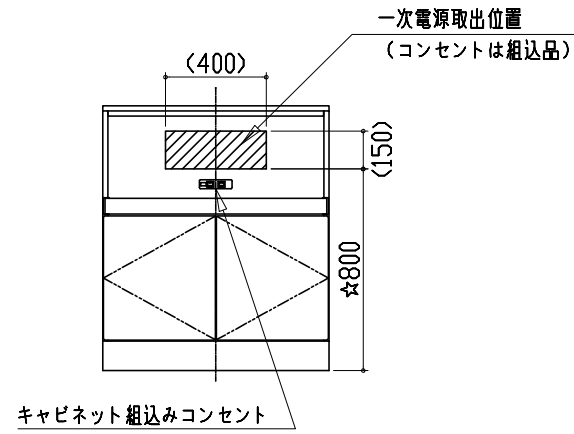
< 冷凍冷蔵庫 >

電気配線参考図



\*コンセントの壁からの突出は8mm以下

<家電収納庫>  
電気配線例図

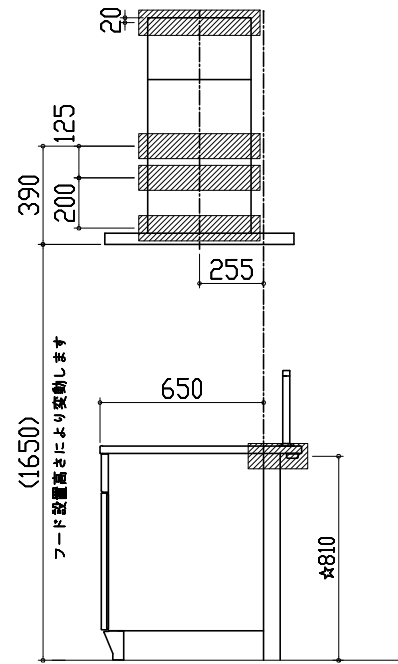


☆印寸法は天板高さに連動して変化します。

天板高さ82cm	770mm
天板高さ85cm	800mm
天板高さ90cm	850mm

<フラット対面棧木位置>

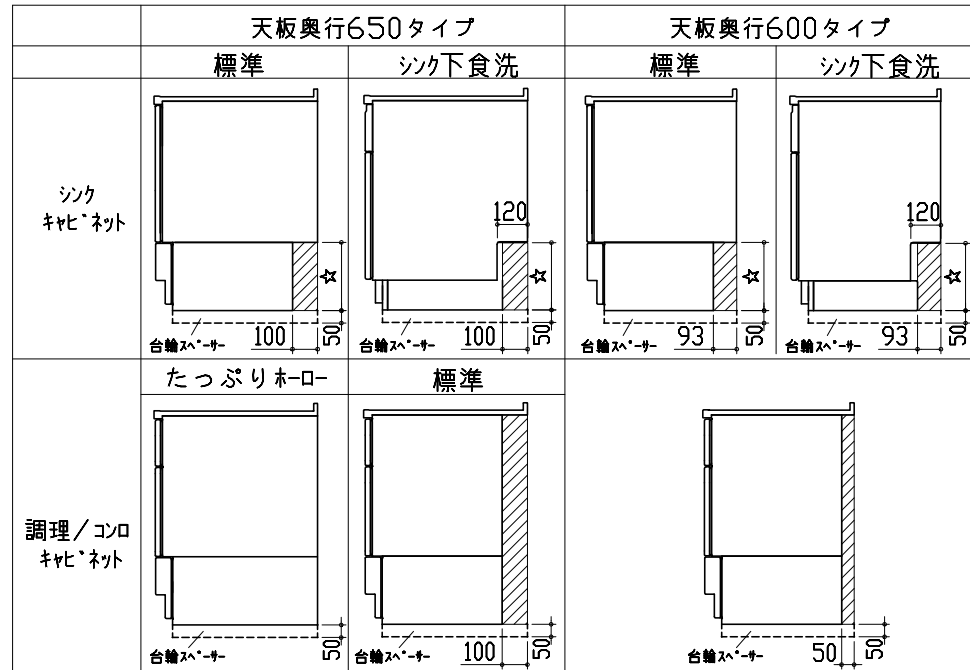
注) 棧木は巾100mm以上を使用ください。



☆印寸法は天板高さに連動して変化します。

天板高さ82cm	780mm
天板高さ85cm	810mm
天板高さ90cm	860mm

<キャビネット横引配管有効寸法詳細図> : 配管スペース



注) シンク下食洗の食洗側は対象外  
注) 台輪スペーサーは天板高さ90cmの場合のみ

☆印寸法は天板高さに連動して変化します。

	標準	シンク下食洗
天板高さ82cm	240mm	237mm
天板高さ85cm	270mm	267mm
天板高さ90cm		