

ホーローシステムキッチン 御見積書

御名前 大阪-大阪SR SK4 様

業者 様

商品名 Ritela リテラ

作成日 2018年9月3日
 プラン番号 1801A-1809-0096T
 現場番号 A6728081

タカスタンダード株式会社
 大阪支社 販売課
 大阪府東大阪市長田東2丁目4番33号
 TEL 06-6746-6815 / FAX 06-6746-6805

大阪ショールーム
 TEL 06-6746-2311 / FAX 06-6746-1246

商品
 御見積金額 **¥1,200,200 (税込 ¥1,296,216)**

()内の価格は税込価格<税率8%>を表示しています。

(参考) 別途 商品組付費 ¥108,000 (税込 ¥116,640)

商品御見積金額には商品組付費は含まれておりません。
 商品組付費は現場の状況により変動する事があります。
 又、給水・給湯・ガス・ダクト・電気等の接続工事は含まれておりません。

担当営業	担当アドバイザー	プラン作成者
2550		平賀

御見積仕様

(キッチン)

キッチン本体サイズ	I型255cm
天板高さ	85cm
扉カラー	パールブルーグリーン
キッチンパネル	モザイクグレー
ワークトップ材質	人造大理石
カラー	ソリッドホワイト
水栓	ハンドシャワー水栓
食器洗い乾燥機	シンク下設置間口60cmタイプ
加熱機器	75cmハイバ-ガラスコートトップガスコンロ
レンジ機器	なし
ガス種	13A
周波数	60Hz

御確認事項

御見積りの商品は受注生産品の為、納期は約2-3週間程度いただきます。

組立工事費には給水・給湯・ガス・ダクト・電気等の接続工事は含まれておりません。

商品の仕様・価格等につきましては予告なく変更する事がありますので、ご購入の際には、弊社 支店営業所等へお問い合わせ、またはカタログにて よく御確認下さるようお願い致します。

備考

--	--

No.*

御名前 大阪-大阪SR SK4

様

現場番号	A6728081	プラン番号	1801A-1809-0096T	作成日	2018/9/3
------	----------	-------	------------------	-----	----------

御見積明細 キッチン

NO	商品名	仕様	品番	数量	単価	金額
1	人造大理石ワークトップ	アクリル人造大理石シンク(ホワイト)	AOIH255 TALW	1	150,500	150,500
2	シンクキャビネット	スライド・シンク下食洗	F-RSXM120 R5(RPJ A	1	99,500	99,500
3	食器洗い乾燥機	引出し式(シルバー色)	TKW-601C-SV	1	152,000	152,000
4	食器洗い乾燥機用前面パネル	扉同色	P-DWP60 (PJ)	1	4,000	4,000
5	食器洗い乾燥機用飾り板	シルバー色	ガザリタDWP60V	1		
6	そこまでホーローラック	間口120cm用	P-AHU120W(RPJ)	1	33,000	33,000
7	調理台キャビネット	足元スライド(3段引出し)・たっぷりホーローキャビネット	F-TFVM060 -5(RPJ A	1	85,000	85,000
8	コンロ用キャビネット	足元スライド・たっぷりホーローキャビネット	F-KTVM075 R5(RPJ A	1	88,500	88,500
9	水栓	タッチレスハンドシャワー水栓	KM6111ETK	1	83,000	83,000
10	ガス加熱機器(ハイパ-ガラスコート)	両面焼き	TAF810WV75CK	1		
	ガス加熱機器(本体)	シルバー	TAF810WV75C 1213	1	141,000	141,000
	ガス加熱機器(トッププレート)	クリアパールブラック	T810-75TP-CK	1	32,000	32,000
	【ベースキャビネット小計】			12		868,500
11	ウォールキャビネット	耐震ラッチ付	W-M A120 -P(RPJ A	1	37,200	37,200
12	ウォールキャビネット	アイラックLタイプ用、耐震ラッチ付	W-MR A045ZLP(RPJ A	1	19,200	19,200
	アイラック	Lタイプ	SDR-45L(K)	1	24,000	24,000
13	アイラック		SDR-60 (K)	1	23,500	23,500
14	アイラック	照明付き	SDR-60S	1	36,000	36,000
15	アイラック用前面パネル	扉色対応用	P-SDR 90 (PJ)	3	2,300	6,900
16	アイラック用アルミカバー	レンジフード横用	SDRガワカバ'-R(G)	1	2,000	2,000
17	レンジフード(本体)	シロココファン	VMA-904AJ L(V)	1	59,500	59,500
	レンジフード用前面パネル	扉同色	P-V90 (PJ Y	1	7,000	7,000
	レンジフード別売部品	ホーローパネル取付金具	Vカナグセット VMA90	1	1,500	1,500
18	エンドパネル	奥行65cmキャビネット・トル下台用	EP-XN-85 (EPJ B	1	9,200	9,200
19	エンドパネル	ウォールキャビネット、電動昇降、VUSVDS用	EP-WM (EPJ B	1	6,900	6,900
20	どこでもラック(アルミタイプ)	レードル掛け	MGD-KH(N)	1	5,000	5,000
21	どこでもラック	レシビ立て	MGSKレシビタテ (W	1	2,500	2,500
22	かくせるラック	ボウル・ボトル・ラップ立て	MGTS-300	1	3,500	3,500
23	間仕切り名人	Tタイプ、間口45・60cm用	MGマジキリP TL 1	1	3,900	3,900
24	間仕切り名人	Tタイプ、間口45・60cm用	MGマジキリP TT 1	1	3,900	3,900
25	引出側カバー		ヒキダシカバー-D55	2	3,300	6,600

御名前 大阪-大阪SR SK4

様

現場番号	A6728081	プラン番号	1801A-1809-0096T	作成日	2018/9/3
------	----------	-------	------------------	-----	----------

御見積明細 キッチン

NO	商品名	仕様	品番	数量	単価	金額
26	スライドプレート	人造大理石	スライドプレート AOT	1	5,000	5,000
キッチン合計				34		¥1,131,800

御見積明細 キッチンパネル

NO	商品名	仕様	品番	数量	単価	金額
1	ホーローキッチンパネルPタイプ	フロントパネル120	PZF -120 (IMG)	1	13,000	13,000
2	ホーローキッチンパネルPタイプ	サイドパネル	PZS-90 (IMG)	1	23,900	23,900
3	ホーローキッチンパネルPタイプ	窓パネル185	PZW -185 (IMG)	2	11,500	23,000
4	KP用エッジセット	樹脂製	KPEッジ'セットJ (MW)-2	1	2,800	2,800
5	パネル施工キット	シリコン色(ホワイト)	パネルセコウキットS(W)	1	5,700	5,700
キッチンパネル合計				6		¥68,400

商品総合計	40	¥1,200,200
-------	----	------------

御見積明細の価格には消費税は含まれておりません。別途消費税が必要となります。

(参考) 別途 商品組付費

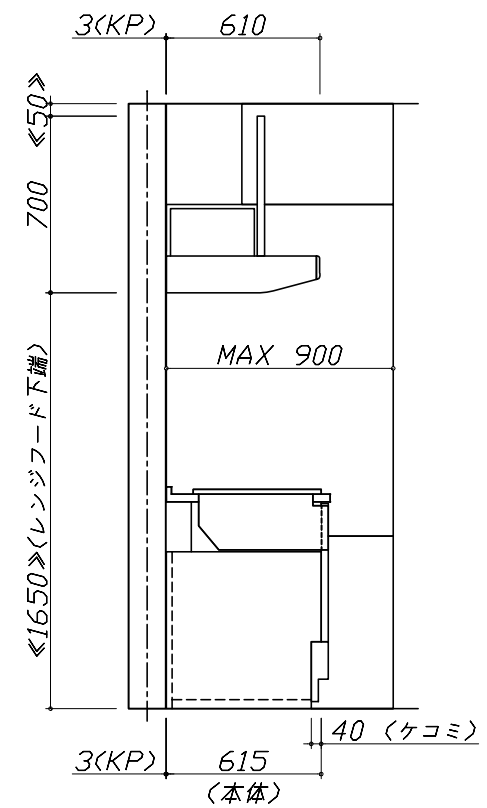
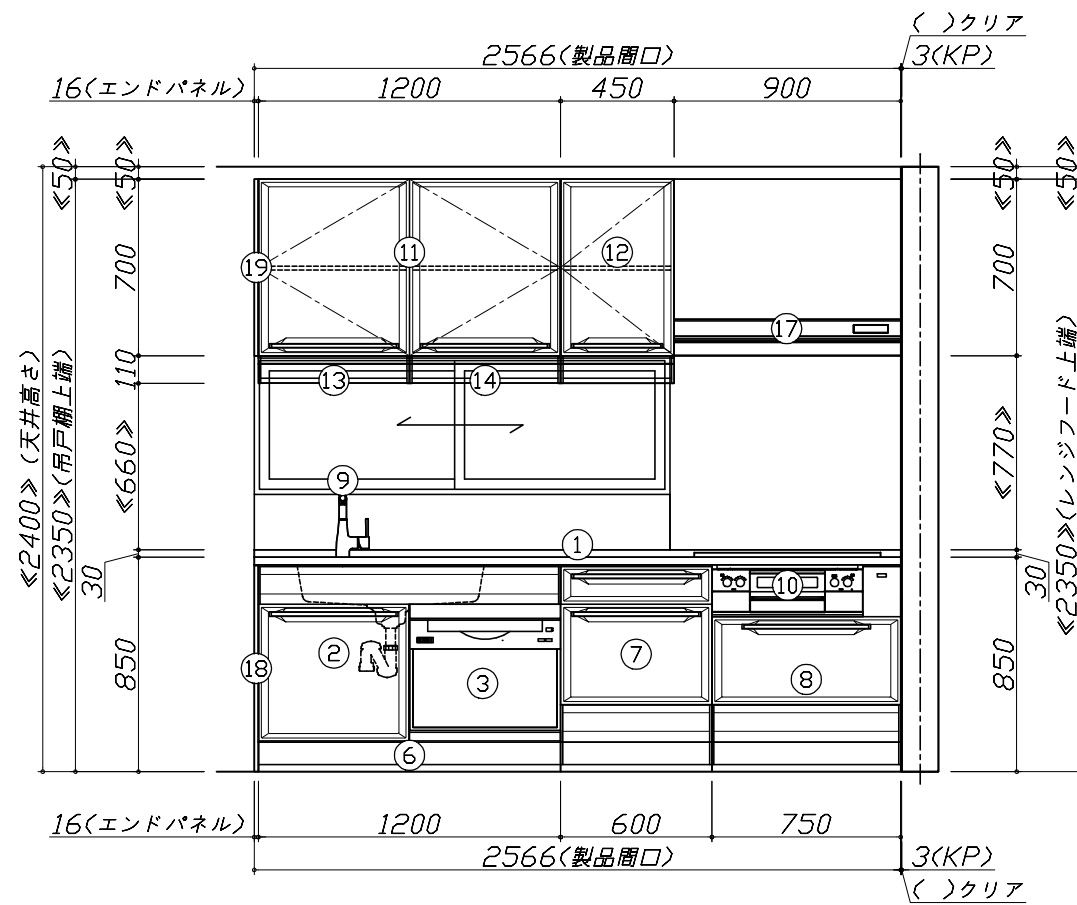
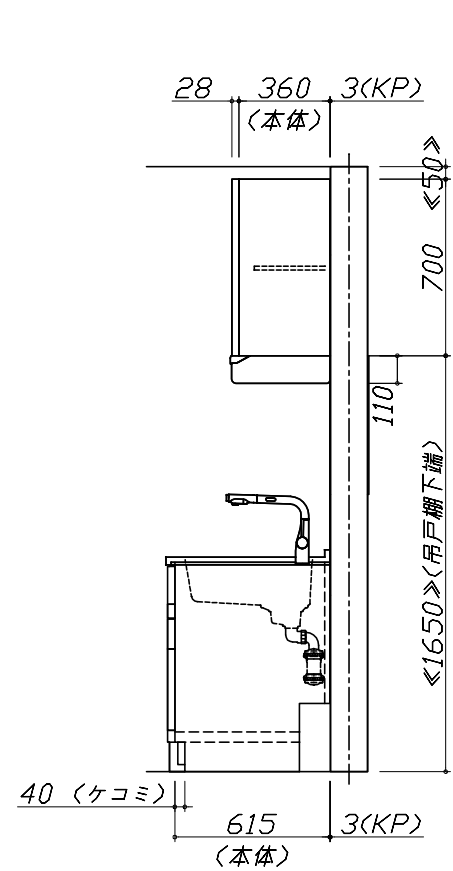
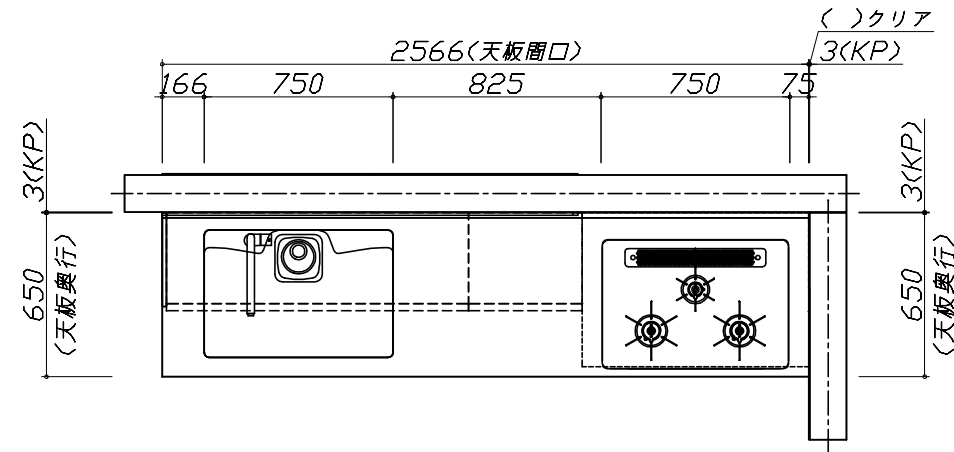
キッチン商品組付費 ¥73,000 (税込 ¥78,840)

キッチンパネル商品組付費 ¥35,000 (税込 ¥37,800)

商品組付費は現場の状況により変動する事があります。又、給水・給湯・ガス・ダクト・電気等の接続工事は含まれておりません。

()内の価格は税込価格 < 税率8% > を表示しています。

- 必ずご確認ください。
 - ・天井高さ、吊戸棚・レンジフード取付高さをご確認ください。
 - ・《 》内寸法は参考寸法です。
- 表示記号について
 - ・KP：キッチンパネル



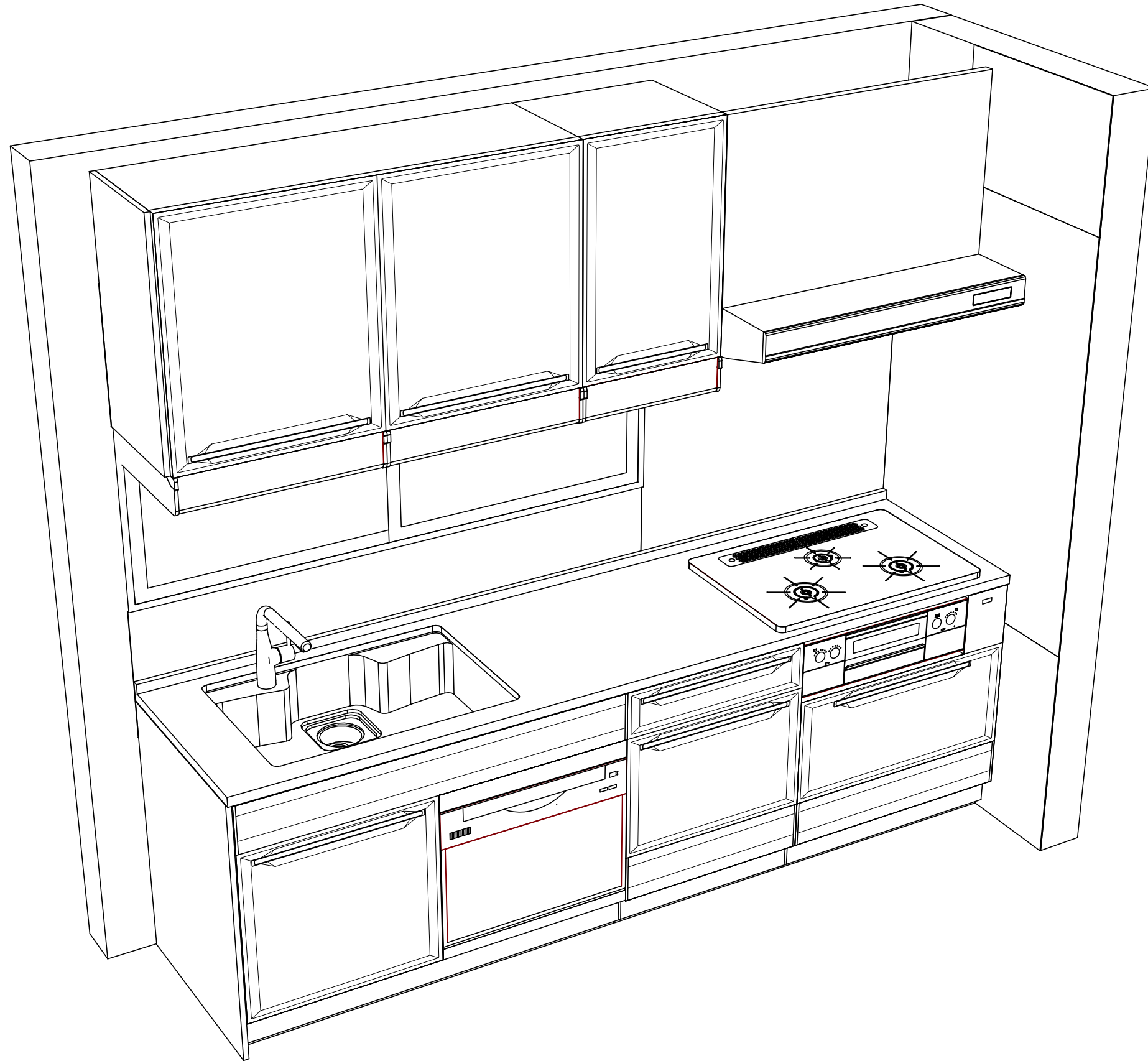
Takara standard
タカラスタンダード株式会社

現場名称： 大阪-大阪SR SK4様邸
現場番号： A6728081
大阪支社 販売課

ホーローシステムキッチン Ritel a リテラ
プラン番号： 1801A-1809-0096T
担当営業： 2550

姿図 1 縮尺： 1 / 30
作成日： 2018年9月3日
担当アドバイザー：

縮尺：A3サイズ等倍



Takara standard
 タカラスタンダード株式会社

現場名称： 大阪-大阪SR SK4様邸
 現場番号： A6728081
 大阪支社 販売課

ホーローシステムキッチン R i t e l a リテラ
 プラン番号： 1801A-1809-0096T
 担当営業 :2550

姿図 2 縮尺： 1 / 30
 作成日： 2018年9月3日
 担当アドバイザー：

縮尺：A3サイズ等倍

■商品仕様概要

商品仕様	商品シリーズ	ホーローシステムキッチン R i t e l a リテラ	
	タイプ	足元スライドタイプ	
	扉カラー	パールブルーグリーン	
	引手種類	-	
	天板形状・周口	I型255cm	
		-	
	奥行	65cm	
	天板高さ	85cm	
	キッチンパネル	有	
	キッチンパネルカラー	モザイクグレー	
見切り・エッジ材	樹脂製		

■商品仕様書（キッチン側）

品目	仕様			備考
天板	材質	アクリル人造大理石	色 ソリッドホワイト	
	シンク	アクリル人造大理石シンク	色 ホワイト	
	部品	スライドプレート ADT		
		-		
		-		
		-		
下台	本体	ホーロー製		
	底板	ホーロー製		
	引出し	ホーロー製		
	レール・丁香	ソフトクローズレール		
	部品(標準)	かくせるホーローボックス		
	部品(オプション)	たっぷりホーローキャビネット、そこまでホーローラック		
設備仕様(下台)	水栓1	KM6111ETK		
	水栓2	-		
	食器洗い乾燥機	TKW-601C-SV	色 シルバー	125V-15A・アース付コンセント
	加熱機器(本体)	TAF810WV75CK	色 シルバー	
	加熱機器(トップレート)	ハイパーガラスコートトップ	色 クリアパールブラック	
吊戸棚	本体	化粧ボード	色 ホワイト	
	耐震ラッチ	有		
	部品	棚板		
レンジフード	品名	VMA-904AJ L(V)	色 シルバー	125V-15A(2芯コンセント)
	ファン仕様	シロッコファン(常時換気タイプ)		
	部品	-		
		Vカセット VMA90		
設備仕様(上台)	照明ユニット	-		
	アイラック	有		
	電動昇降吊戸棚	-		
	昇降棚	-		
エンドパネル	材質	ホーロー製	色 パールブルーグリーン	
		-		
		-		
		-		
天井幕板	品名	-		

■商品仕様書（周辺収納側）

品目	仕様		備考
周辺仕様	周辺扉カラー	-	
	キッチンパネル	-	
ツールユニット	本体	-	
	底板	-	
	引出し	-	
	レール	-	
	丁香	-	
	耐震ラッチ	-	
	部品	-	
カウンターユニット	本体	-	
	底板	-	
	レール	-	
	丁香	-	
家電収納	本体	-	
	部品	-	
周辺カウンター	材質	-	
吊戸棚	本体	-	
	耐震ラッチ	-	
	部品	-	
設備仕様(上台)	アイラック	-	
エンドパネル	材質	-	
		-	
天井幕板	品名	-	

■必ずご確認ください。

・天井高さ、吊戸棚・レンジフード取付高さをご確認ください。

・《 》内寸法は参考寸法です。

■設備図の見方、表示記号について

・寸法はキッチンパネル厚みとクリア寸法を含んでいません。

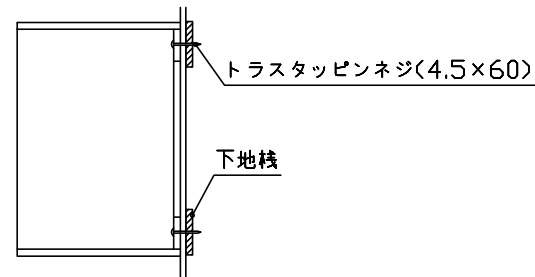
・KP：キッチンパネル

■吊戸棚取付注意事項

●吊戸棚の取付は、必ず商品同梱の専用ネジ

(トラスタッピンネジ4.5×60)を使用してください。

●固定下地は固定位置を中心に幅100mm以上、厚み12mm以上の十分な強度を持つ合板をお願いします。



■必ずお読みください

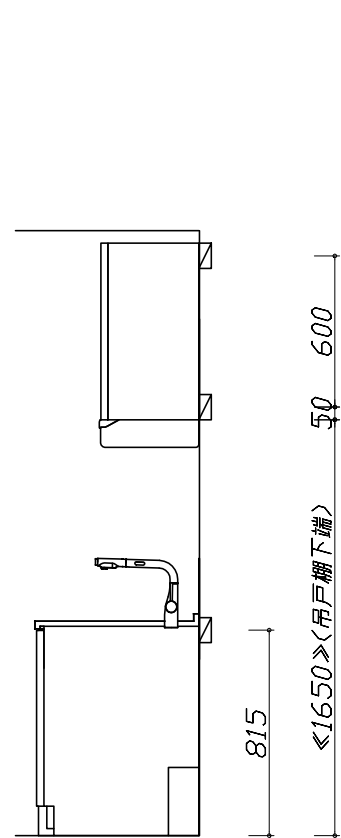
1)以下の工事・部材は別途ご用意ください。

- ・周囲躯体、仕上げ、取付用下地工事
- ・ダクト工事、壁面開口、屋外化粧カバー取付等
- ・給排水配管、電気配線、ガス配管及び接続工事

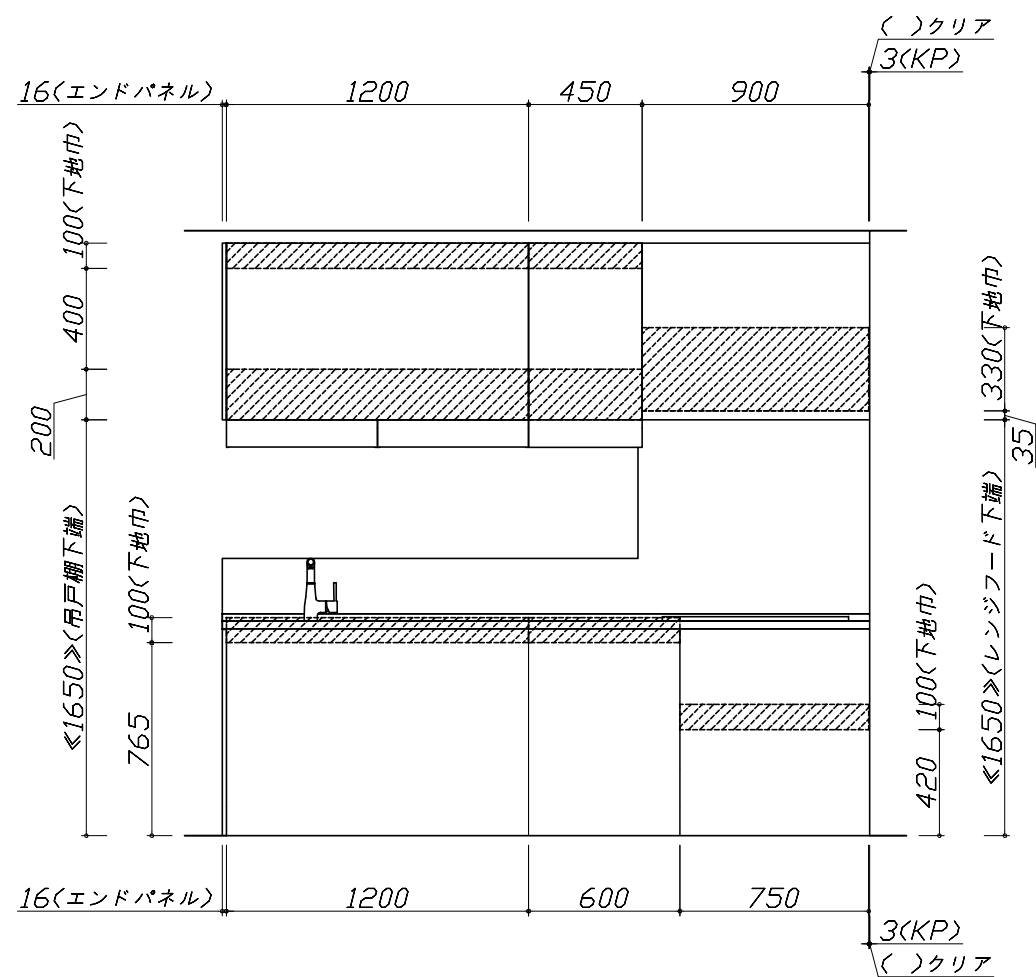
2)本体の取付以外の関連工事は法的有資格者による工事が必要になります。

- ・大工工事、電気工事、ガス配管工事、管工事、建具工事等

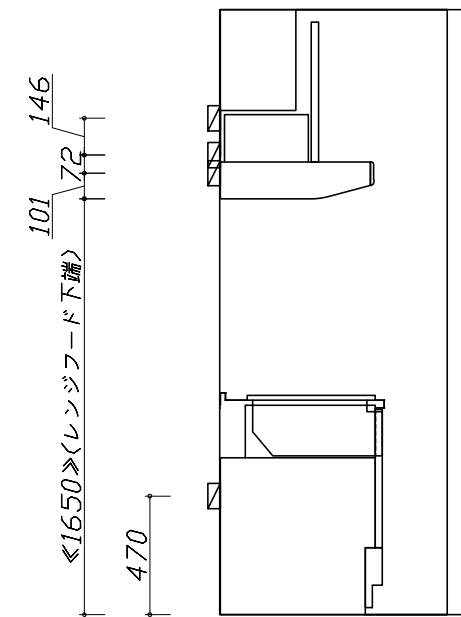
3)キッチンパネルを設置する壁面下地は、プラスターボード仕上げをお願いします。



固定下地位置



固定下地位置



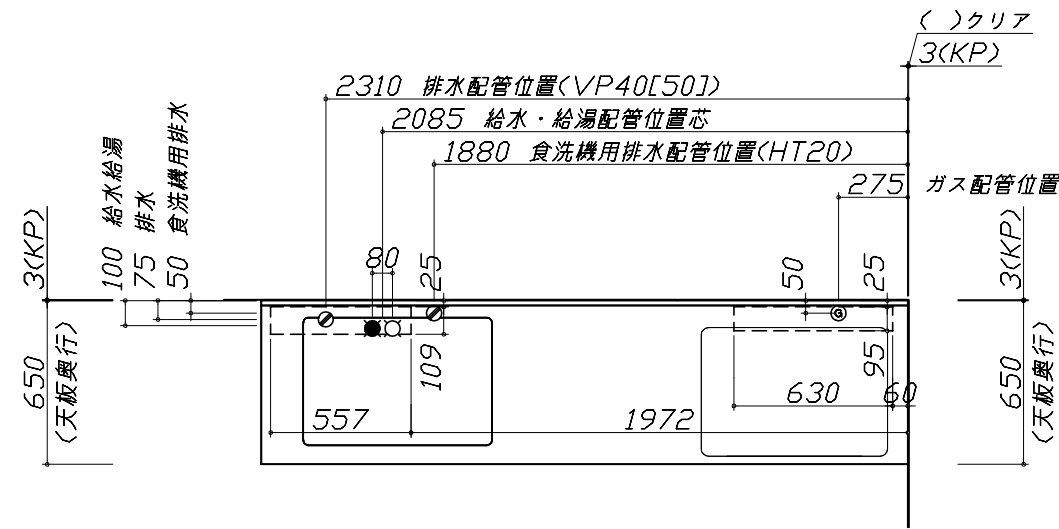
固定下地位置

- 必ずご確認ください。
 - ・天井高さ、吊戸棚・レンジフード取付高さをご確認ください。
 - ・《 》内寸法は参考寸法です。
- 設備図の見方、表示記号について
 - ・寸法はキッチンパネル厚みとクリア寸法を含んでいません。
 - ・KP：キッチンパネル

■設備記号

記号	記号の意味	記号	記号の意味
○	給水位置	⊙	ガス配管位置
●	給湯位置	⊖	コンセント位置
⊘	排水位置	⊖E	アース付コンセント位置
⊙	電源位置	㍿	電源取出位置

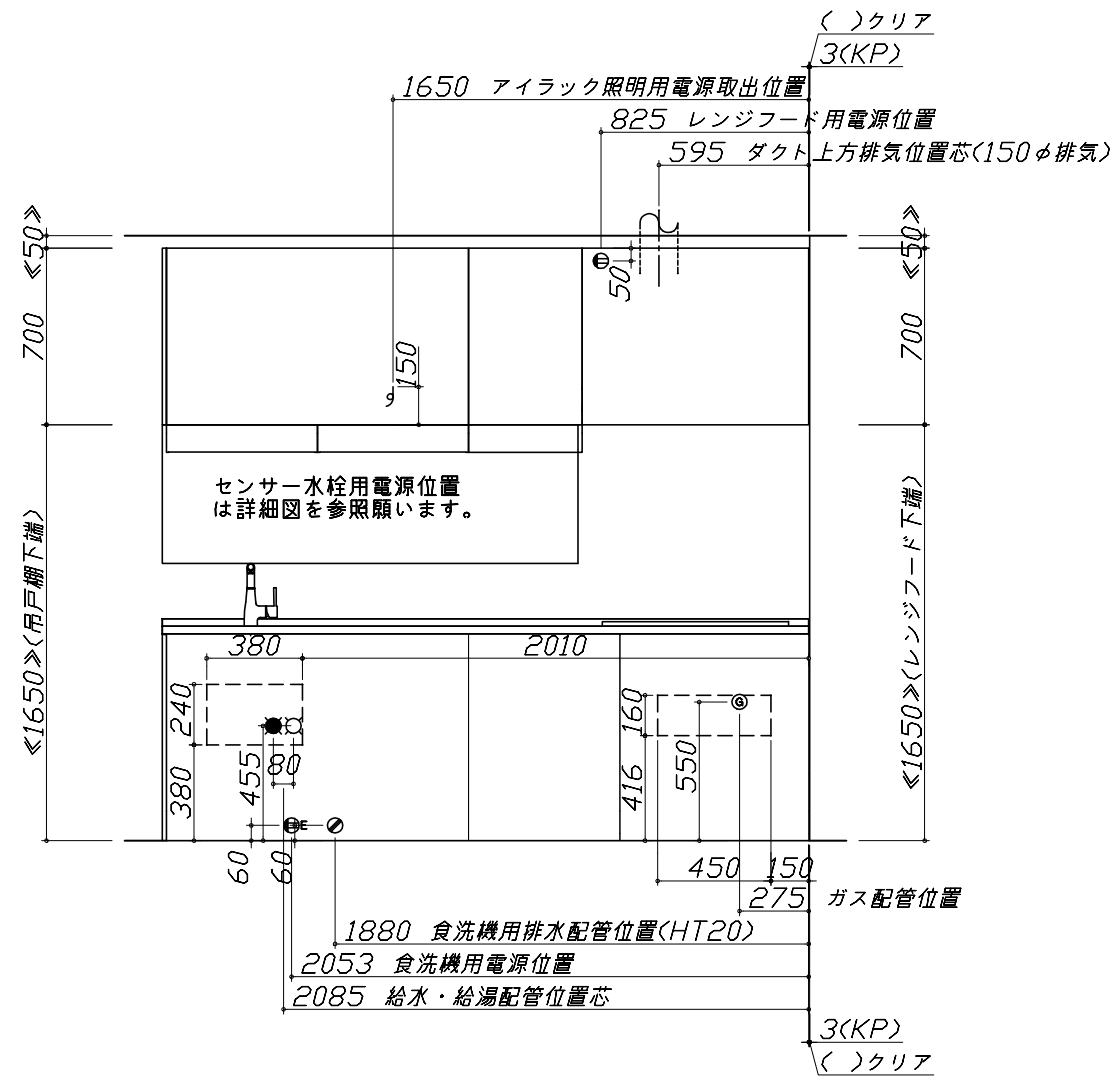
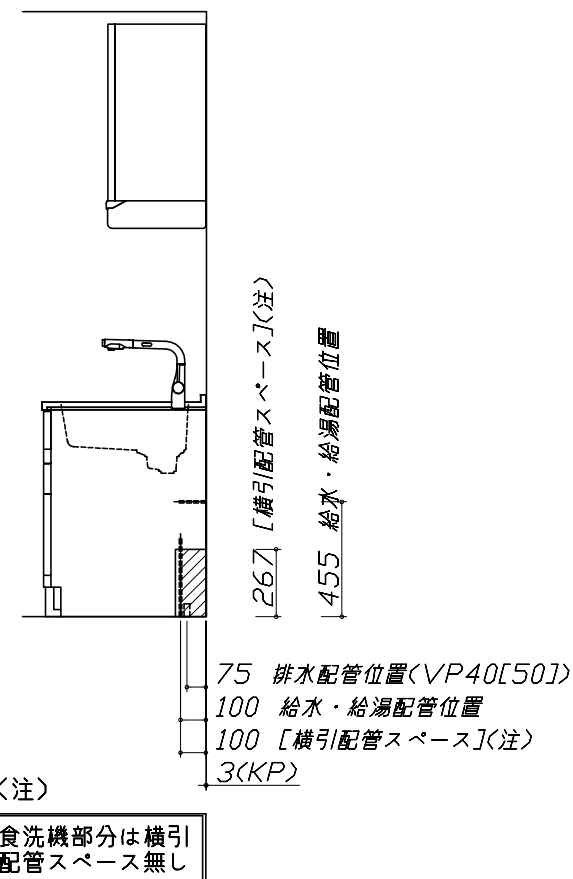
□ : 点検口



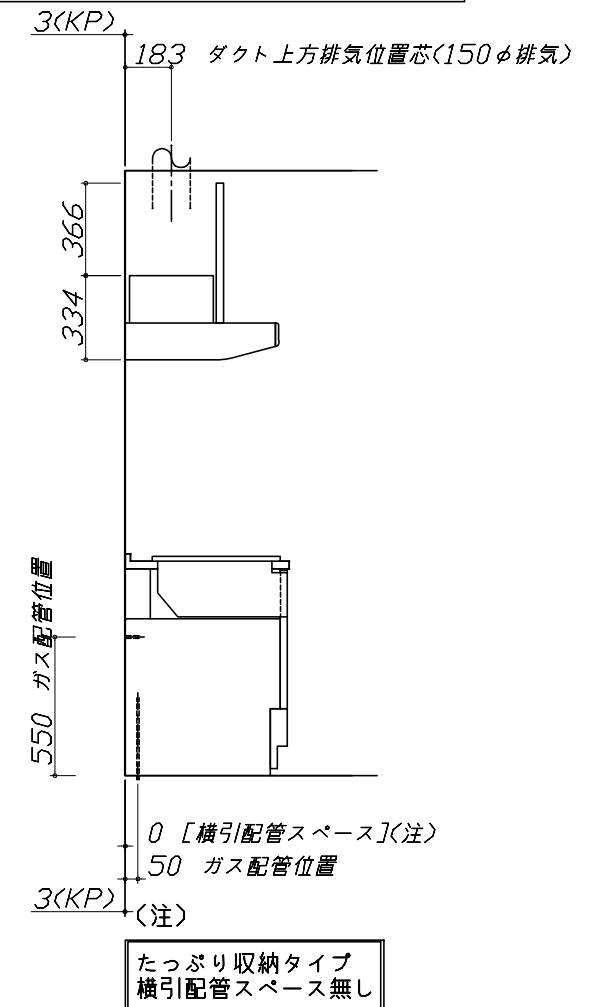
- 必ずお読みください
 - 以下の工事・部材は別途ご用意ください。
 - ・周囲躯体、仕上げ、取付用下地工事
 - ・ダクト工事、壁面開口、屋外化粧カバー取付等
 - ・給排水配管、電気配線、ガス配管及び接続工事
 - 本体の取付以外の関連工事は法的有資格者による工事が必要になります。
 - ・大工工事、電気工事、ガス配管工事、管工事、建具工事等

■機器類電源詳細

1	食洗機用電源	15A-125V E付埋込コンセント	⊖E
2	レンジフード用電源	15A-125V 埋込コンセント 消費電力145W	⊖
3	アイラック照明用電源	100V(2芯)・コト・必要長さ1m	㍿

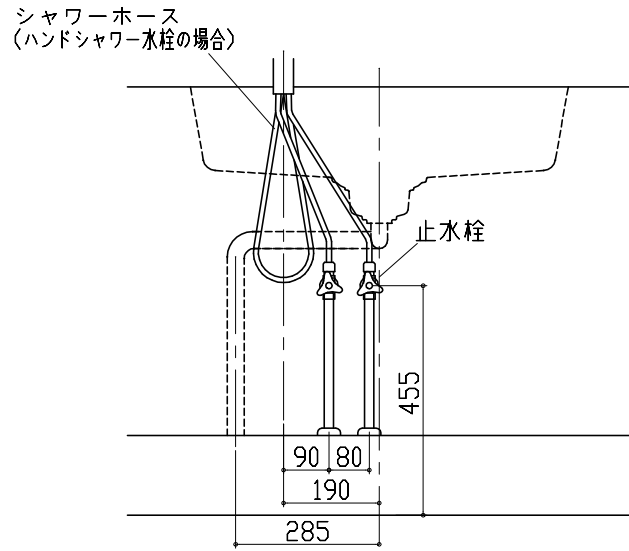


※ダクト配管可能範囲は詳細図参照



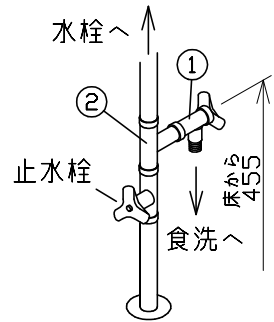
人大シンク給水排水配管例図

給水給湯壁出し配管の場合
止水栓位置にアングル止水栓を取り付けてください。
(止水栓は別途)

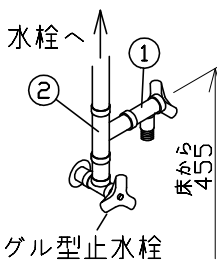


シンク下食器洗い乾燥機 配管例図

床立上げの配管例



壁出しの配管例

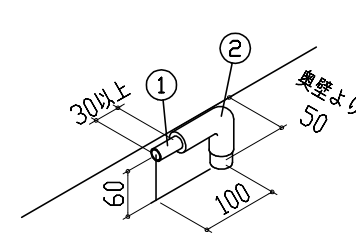


■必要部材

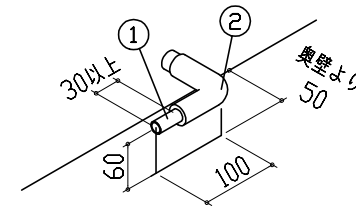
- ①止水栓
- ②片ナットチーズ
(給湯の場合は耐熱配管)

*水栓の給水(湯)管より分岐しますので、食器洗い乾燥機専用の給水(湯)管は不要です。
*必要部材は建築側用意となります。

床立上げの配管例



壁出しの配管例



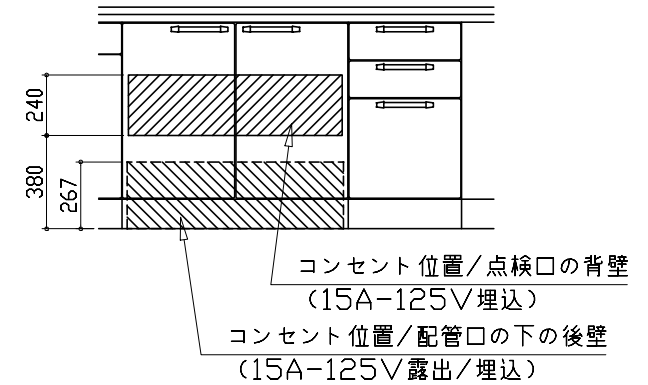
■必要部材

- ①HT20
- ②エルボ
(耐熱塩ビ使用のこと)

*必要部材は建築側用意となります。

センサー水栓 電気配線例図

シンクキャビネット点検口の後壁もしくは底板排水口の下部背壁に
15A-125Vコンセントを設けてください。

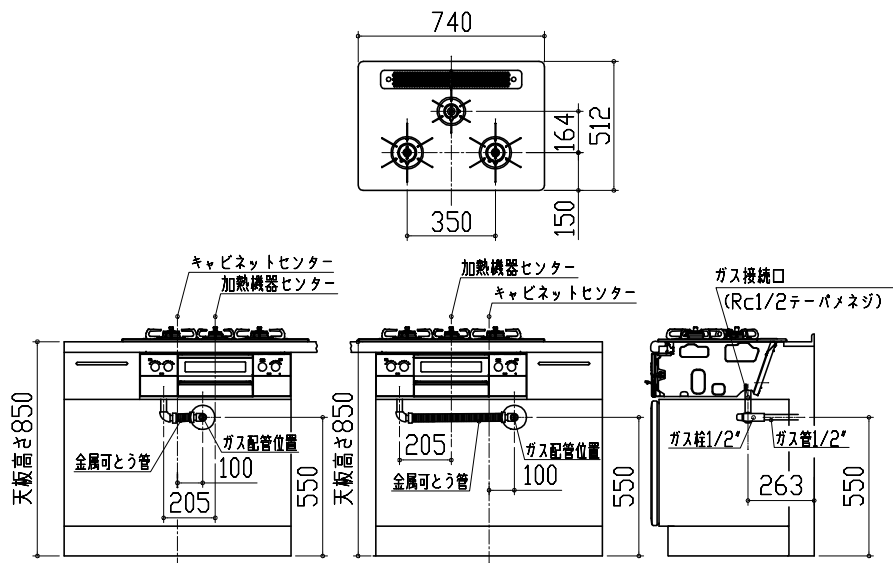


注) コンセントは、給・排水工事を避けて設置してください。

ガス配管例図

<TAF810WV75C ■>

*■にはトッププレートカラーが入ります。

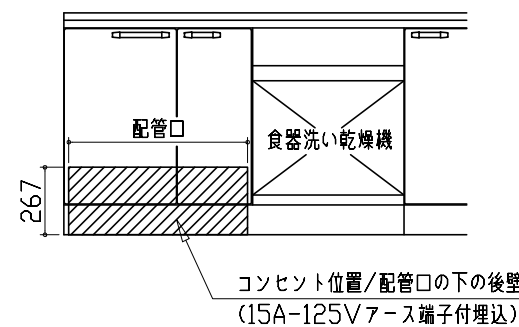


シンク下食器洗い乾燥機 電気配線例図

電源は100V15A以上の専用回路を
設けてください。

品番	消費電力
TKW-601C-SV	925W

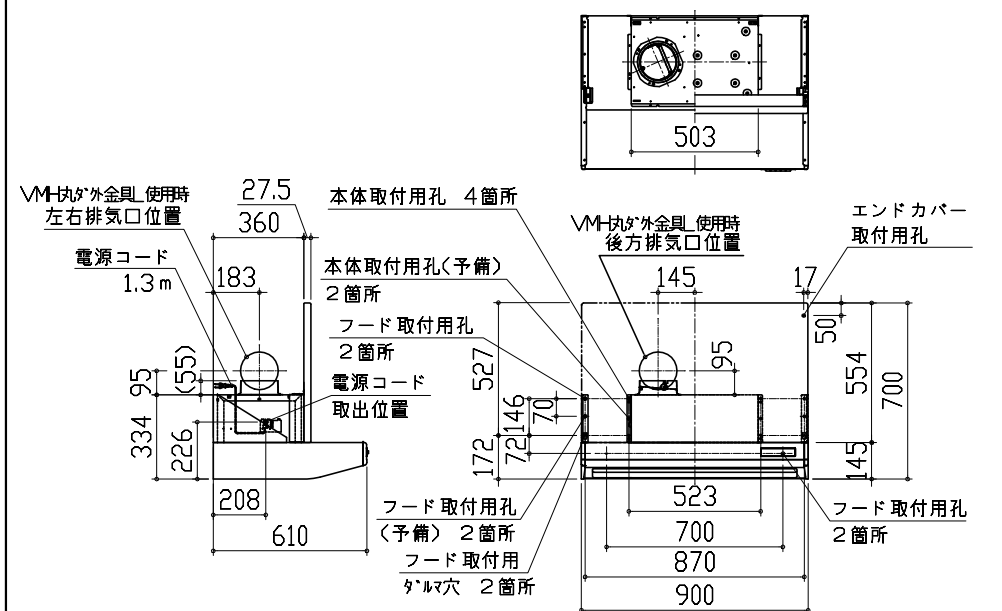
*本体を設置する場所の背壁(図の斜線部)に給・排水工事を避けて125V、15Aのアースターミナル付埋込みコンセントを設け、これに電源電線、アース線を配線してください。



レンジフード詳細図

<VMA-904 L排気>

後方および左右排気口位置はVMH丸外金具L使用時の寸法です。
アルミダクト使用時の排気位置はダクト配管可能範囲を参照ください。
実際の排気用接続部品の開口部寸法はφ148です。



< 詳細図 2 >

<p>レンジフード詳細図 ダクト配管可能範囲</p> <p><VMA 風圧シャッター L排気></p> <p>注)</p> <ul style="list-style-type: none"> ●本図はアルミダクトφ150を使用した場合の配管可能範囲である。 断熱材を取付ける場合は厚みを考慮すること。 ●リフォーム時など、既設の壁排気口を利用する場合、P変換アタッチメント(別売)を使用すること。 	<p>キャビネット引出寸法 詳細図</p> <p>【シンクキャビネット】</p>	<p>キャビネット引出寸法 詳細図</p> <p>【コンロキャビネット】</p>	
<p>横引配管有効寸法 詳細図</p> <p>【調理キャビネット】</p> <p>▨ : 配管スペース</p> <p>足元スライドたっぷり収納タイプ</p> <p>※横引配管スペースなし</p>	<p>キャビネット引出寸法 詳細図</p> <p>【調理キャビネット】</p>	<p>エンド取り合い詳細図</p> <p>【キッチン本体 右側】</p> <p>■留意事項 引出しを開けたときにドア枠・窓枠・巾木と干渉しないようクリアを確保してください。</p>	
<p>Takara standard タカラスタンダード株式会社</p>	<p>現場名称： 大阪-大阪SR SK4様邸 現場番号： A6728081 大阪支社 販売課</p>	<p>ホーローシステムキッチン R i t e l a リテラ プラン番号： 1801A-1809-0096T 担当営業 :2550</p>	<p>詳細図 2 縮尺： FREE 作成日： 2018年9月3日 担当アドバイザー：</p>