

ぴったりサイズ木製システムキッチン 御見積書

御名前 大阪-大阪SR SK20 様

業者 様

商品名 Refit リフィット

作成日 2018年9月11日
プラン番号 1801A-1809-0276T
現場番号 A6729236

タカスタンダード株式会社
大阪支社 販売課
大阪府東大阪市長田東2丁目4番33号
TEL 06-6746-6815 / FAX 06-6746-6805

大阪ショールーム
TEL 06-6746-2311 / FAX 06-6746-1246

商品
御見積金額 **¥339,400 (税込 ¥366,552)**

()内の価格は税込価格<税率8%>を表示しています。

(参考) 別途 商品組付費 ¥100,000 (税込 ¥108,000)

商品御見積金額には商品組付費は含まれておりません。
商品組付費は現場の状況により変動する事があります。
又、給水・給湯・ガス・ダクト・電気等の接続工事は含まれておりません。

担当営業	担当アドバイザー	プラン作成者
1950	(SK20)	平越

備考

御見積仕様

(キッチン)

キッチン本体サイズ	I型195cm
天板高さ	85cm
扉カラー	タークブラウン
引手	ハンドル引手
キッチンパネル	マーブルグレー
ワークトップ材質	ステンレス
カラー	オーバルエンボス加工
水栓	シングルレバー水栓
食器洗い乾燥機	なし
加熱機器	60cmホーロートップガスコンロ
レンジ機器	なし
ガス種	13A
周波数	60Hz

御確認事項

御見積りの商品は受注生産品の為、納期は約2-3週間程度いただきます。

組立工事費には給水・給湯・ガス・ダクト・電気等の接続工事は含まれておりません。

商品の仕様・価格等につきましては予告なく変更する事がありますので、ご購入の際には、弊社 支店営業所等へお問い合わせ、またはカタログにて よく御確認下さるようお願い致します。

No.*

御名前 大阪-大阪SR SK20

様

現場番号	A6729236	プラン番号	1801A-1809-0276T	作成日	2018/9/11
------	----------	-------	------------------	-----	-----------

御見積明細 キッチン

NO	商品名	仕様	品番	数量	単価	金額
1	ステンレスワークトップ	ZSシンク(小物置き)	TIIN195 VARD-N	1	43,900	43,900
	排水トラップセット		NトラップMSK-J	1	1,700	1,700
2	シンクキャビネット	足元スライド、ホ-ロ-底板	F-RNVM075 -5MAYD-L	1	50,800	50,800
3	調理台キャビネット	足スラ3段引出、ホ-ロ-底板	F-TFVB045 -5MAYD-L	1	23,800	23,800
4	コンロ用キャビネット	足元スライド、ホ-ロ-底板	F-KTVB075 L5MAYD-L	1	30,500	30,500
5	水栓	シングルレバー水栓	KXS870JT	1	14,000	14,000
6	ガス加熱機器(ホ-ロ-トップ・ブラック)	片面焼き	TN34A60 1213	1	44,500	44,500
	【ベースキャビネット小計】			7		209,200
7	ウォールキャビネット	レンジフード横タイプ	W-M A045ZR (AYD-L	1	10,900	10,900
8	ウォールキャビネット		W-M A075 - (AYD-L	1	14,400	14,400
9	照明ユニット	10W(LED仕様)	SMY-57 LED	1	13,000	13,000
10	レンジフード	シロココファン(ブラック色)	VUS-755AD (K)	1	27,500	27,500
	前幕板	高さ70cmタイプ、ブラック色	マエマクイタ75SA350CK	1	2,500	2,500
11	水切り	ZSシンク用	ミス'キリZS-A	1	3,500	3,500
12	どこでもラック(スクエアタイプ)	マルチホルダー、チャコールグレー	MGSK マルチホルダ (CG	1	1,700	1,700
13	どこでもラック(スクエアタイプ)	ペーパーホルダー	MGSK ペーパーホルダ(W	1	1,700	1,700
14	間仕切り名人	Hタイプ、間口45・60cm用	MGマシキリJ HL 1	1	3,400	3,400
15	天板オプション		ジャパ'ラセット	1	600	600
16	吊戸下ホ-ローパネル	直線用、ホワイト	PZT -185 (SW)	1	8,500	8,500
	キッチン合計			18		¥296,900

御名前 大阪-大阪SR SK20

様

現場番号	A6729236	プラン番号	1801A-1809-0276T	作成日	2018/9/11
------	----------	-------	------------------	-----	-----------

御見積明細 キッチンパネル

NO	商品名	仕様	品番	数量	単価	金額
1	ホーローキッチンパネルPタイプ	フロントパネル120	PZF -120 (MGN)	1	9,200	9,200
2	ホーローキッチンパネルPタイプ	フロントパネル90	PZF - 90 (MGN)	1	7,800	7,800
3	ホーローキッチンパネルPタイプ	サイドパネル	PZS-90 S(MGN)	1	17,000	17,000
4	KP用エッジセット	樹脂製	KPエッジセットJ (PG)-2	1	2,800	2,800
5	パネル施工キット	シリコン色(グレー)	パネルセコウキットS(G)	1	5,700	5,700
キッチンパネル合計				5		¥42,500

商品総合計	23	¥339,400
-------	----	----------

御見積明細の価格には消費税は含まれておりません。別途消費税が必要となります。

(参考) 別途 商品組付費

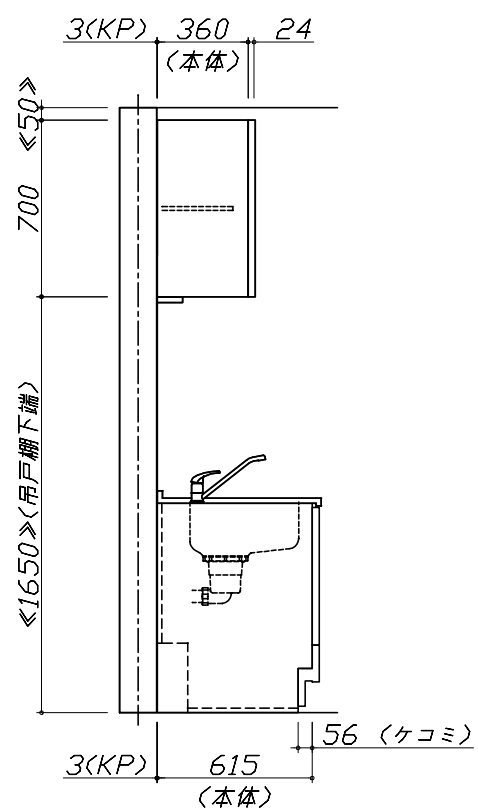
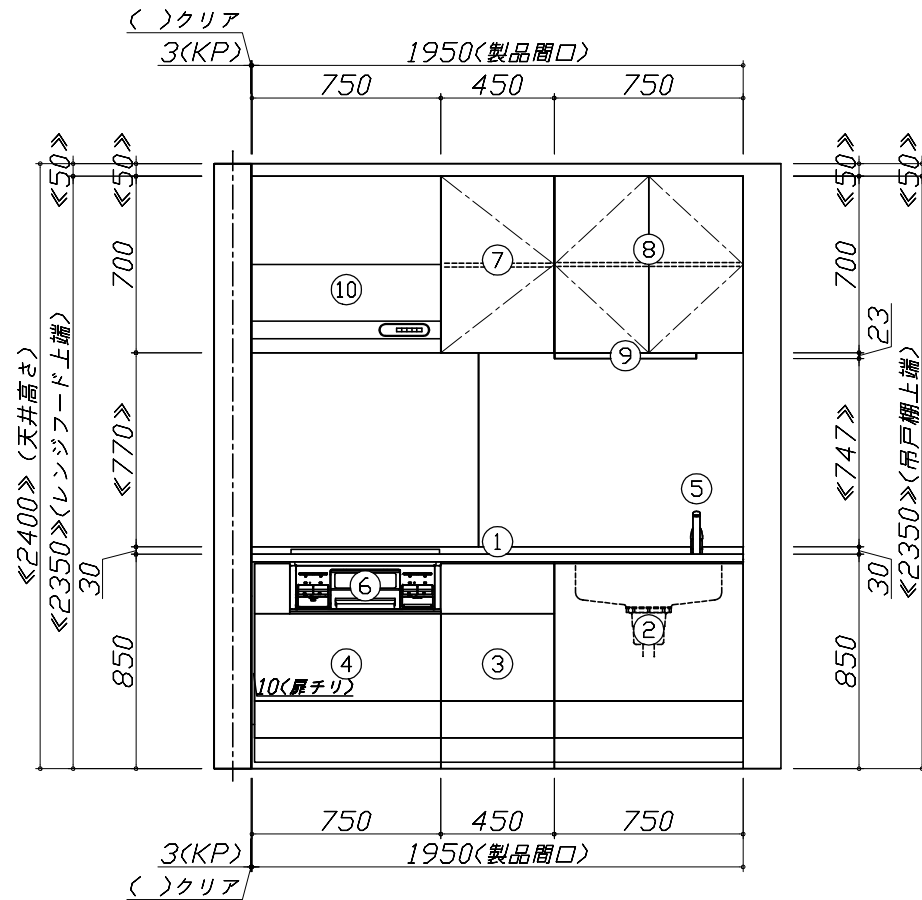
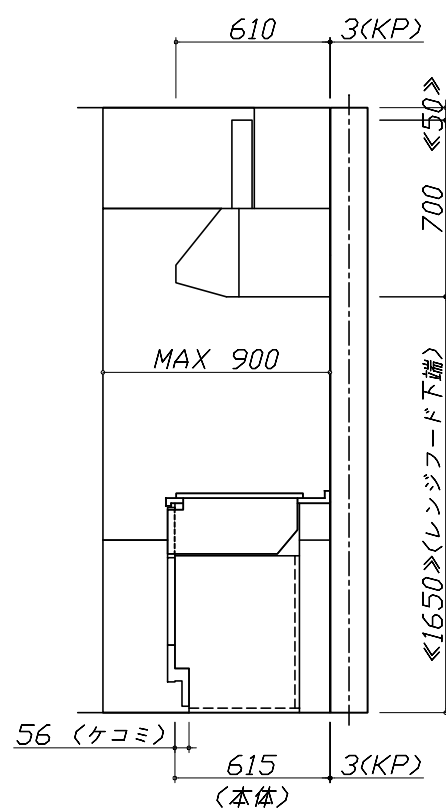
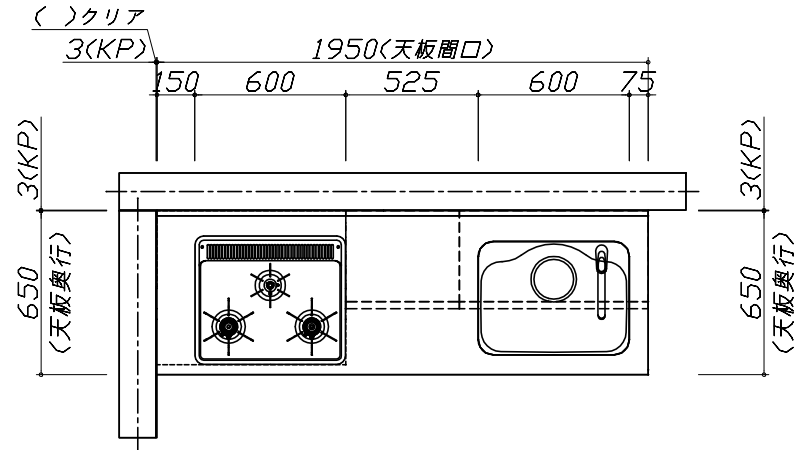
キッチン商品組付費 ¥65,000 (税込 ¥70,200)
 キッチンパネル商品組付費 ¥35,000 (税込 ¥37,800)

商品組付費は現場の状況により変動する事があります。又、給水・給湯・ガス・ダクト・電気等の接続工事は含まれておりません。

()内の価格は税込価格 < 税率8% > を表示しています。

- 必ずご確認ください。
 - ・天井高さ、吊戸棚・レンジフード取付高さをご確認ください。
 - ・《 》内寸法は参考寸法です。
- 表示記号について
 - ・KP：キッチンパネル

■(16)吊戸下ホーローパネルあり



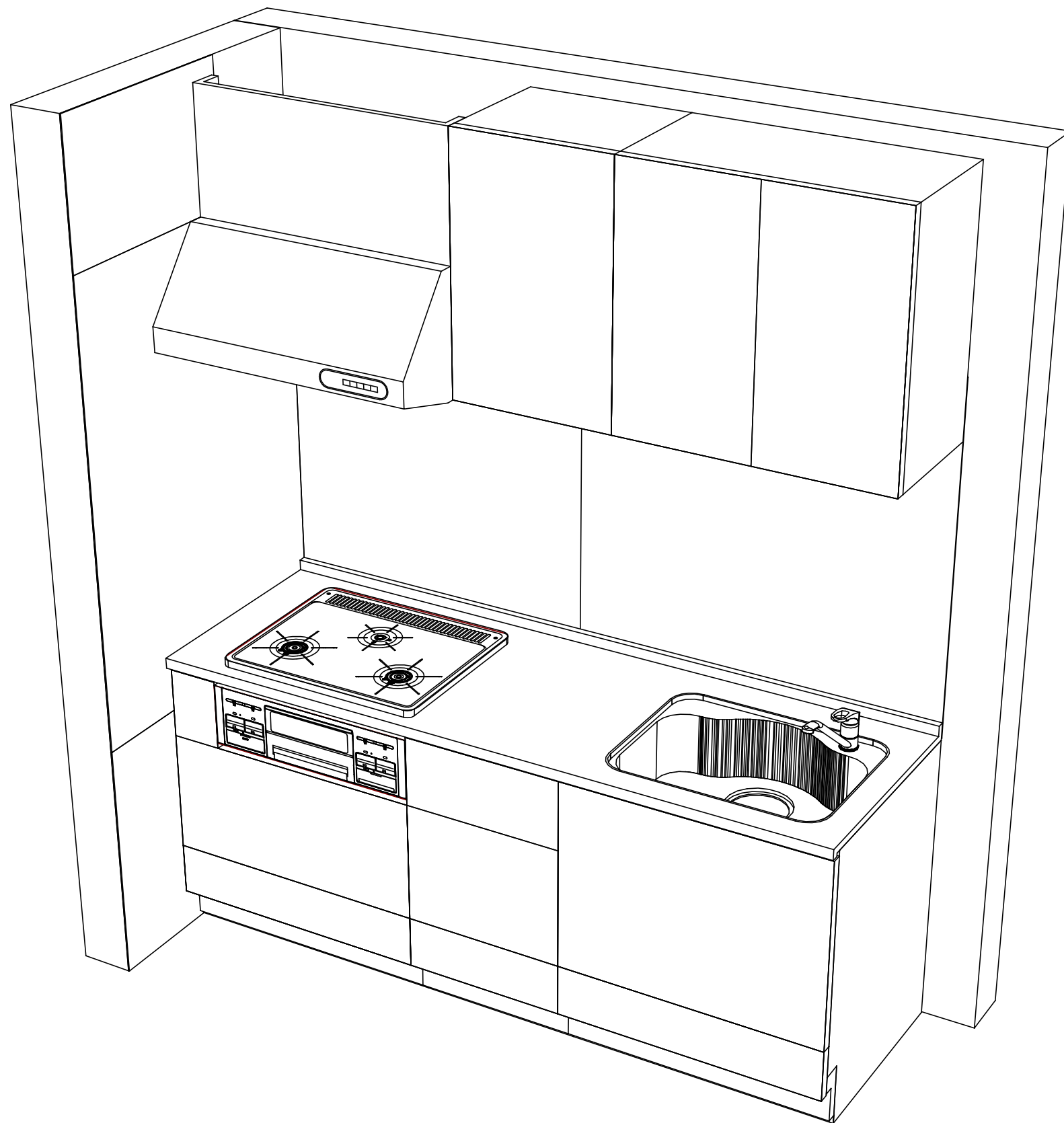
Takara standard
タカラスタンダード株式会社

現場名称： 大阪-大阪SR SK20様邸
現場番号： A6729236
大阪支社 販売課

ぴったりサイズ`木製システムキッチン Refit リフィット
プラン番号： 1801A-1809-0276T
担当営業： 1950

姿図 1 縮尺： 1 / 30
作成日： 2018年9月11日
担当アドバイザー： (SK20)

縮尺：A3サイズ等倍



Takara standard
タカラスタンダード株式会社

現場名称： 大阪-大阪SR SK20様邸
現場番号： A6729236
大阪支社 販売課

ぴったりサイズ木製システムキッチン Refit リフィット
プラン番号： 1801A-1809-0276T
担当営業 :1950

姿図 2 縮尺： 1 / 30
作成日： 2018年9月11日
担当アドバイザー： (SK20)

縮尺：A3サイズ等倍

■商品仕様概要

商品仕様	商品シリーズ	ぴったりサイズ木製システムキッチン ReFit リフィット		
	タイプ	足元スライドタイプ		
	扉カラー	ダークブラウン		
	引手種類	ハット引手		
	天板形状・開口	I型195cm		
		-		
	奥行	65cm		
	天板高さ	85cm		
	キッチンパネル	有		
	キッチンパネルカラー	マーブルグレー		
見切り・エッジ材	樹脂製			

■商品仕様書（キッチン側）

品目	仕様			備考
天板	材質	ステンレス	色 ステンレス	
	シンク	ステンレスシンク（ZS）	色 ステンレス	
	部品	-		
		-		
		ミッドZS-A		
		-		
下台	本体	木製	色 ホワイト	
	底板	ホロー底板		
	引出し	化粧ボード（一部樹脂製）		
	レール・丁香	ローラーレール		
	部品(標準)	-		
	部品(オプション)	-		
設備仕様（下台）	水栓1	KXS870JT		
	水栓2	-		
	食器洗い乾燥機	-		
	加熱機器(本体)	TN34A60 1213	色 ブラック	
	加熱機器(トップレート)	ホーロートップ	色 ブラック	
吊戸棚	加熱機器(レンジ)	-		
	本体	化粧ボード	色 ホワイト	
	耐震ラッチ	無		
レンジフード	部品	棚板		
	品名	VUS-755AD (K)	色 ブラック	125V-15A (2芯コンセント)
	ファン仕様	シロッコファン（排気タイプ）		
	部品	-		
		-		
-				
設備仕様（上台）	照明ユニット	SMY-57 LED 100V		
	アイラック	-		
	電動昇降吊戸棚	-		
	昇降棚	-		
エンドパネル	材質	-		
		-		
		-		
		-		
天井幕板	品名	-		

■商品仕様書（周辺収納側）

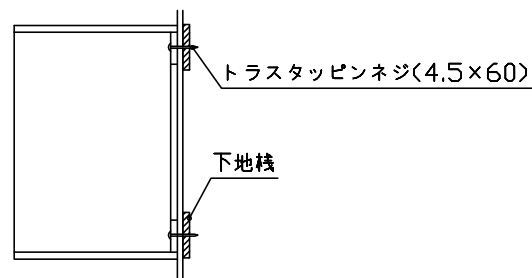
品目	仕様		備考
周辺仕様	周辺扉カラー	-	
	キッチンパネル	-	
ツールユニット	本体	-	
	底板	-	
	引出し	-	
	レール	-	
	丁香	-	
	耐震ラッチ	-	
	部品	-	
カウンターユニット	本体	-	
	底板	-	
	レール	-	
家電収納	丁香	-	
	本体	-	
周辺カウンター	部品	-	
	材質	-	
吊戸棚	本体	-	
	耐震ラッチ	-	
	部品	-	
設備仕様（上台）	アイラック	-	
エンドパネル	材質	-	
天井幕板	品名	-	

■必ずご確認ください。

- ・天井高さ、吊戸棚・レンジフード取付高さをご確認ください。
 - ・《 》内寸法は参考寸法です。
- 設備図の見方、表示記号について
- ・寸法はキッチンパネル厚みとクリア寸法を含んでいません。
 - ・KP：キッチンパネル

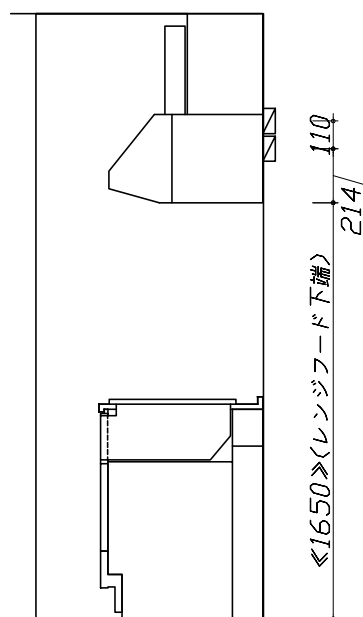
■吊戸棚取付注意事項

- 吊戸棚の取付は、必ず商品同梱の専用ネジ（トラスタッピンネジ4.5×60）を使用してください。
- 固定下地は固定位置を中心に幅100mm以上、厚み12mm以上の十分な強度を持つ合板をお願いします。

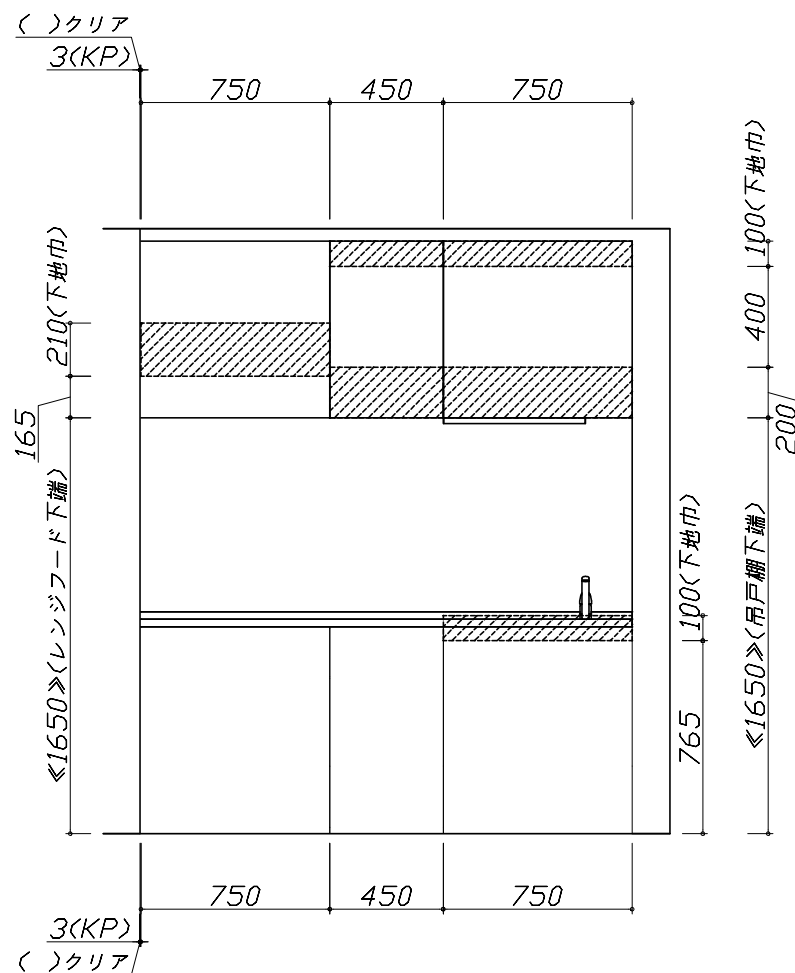


■必ずお読みください

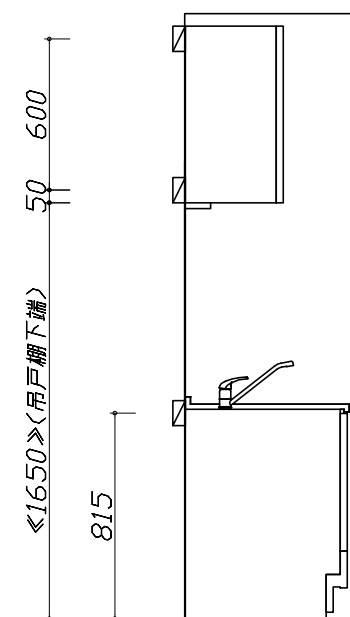
- 1)以下の工事・部材は別途ご用意ください。
 - ・周囲躯体、仕上げ、取付用下地工事
 - ・ダクト工事、壁面開口、屋外化粧カバー取付等
 - ・給排水配管、電気配線、ガス配管及び接続工事
- 2)本体の取付以外の関連工事は法的有資格者による工事が必要になります。
 - ・大工工事、電気工事、ガス配管工事、管工事、建具工事等
- 3)キッチンパネルを設置する壁面下地は、プラスターボード仕上げをお願いします。



固定下地位置



固定下地位置



固定下地位置

Takara standard
タカラスタンダード株式会社

現場名称： 大阪-大阪SR SK20様邸
現場番号： A6729236
大阪支社 販売課

ぴったりサイズ木製システムキッチン Refit リフィット
プラン番号： 1801A-1809-0276T
担当営業： 1950

下地図 1 縮尺： 1 / 30
作成日： 2018年9月11日
担当アドバイザー： (SK20)

縮尺：A3サイズ等倍

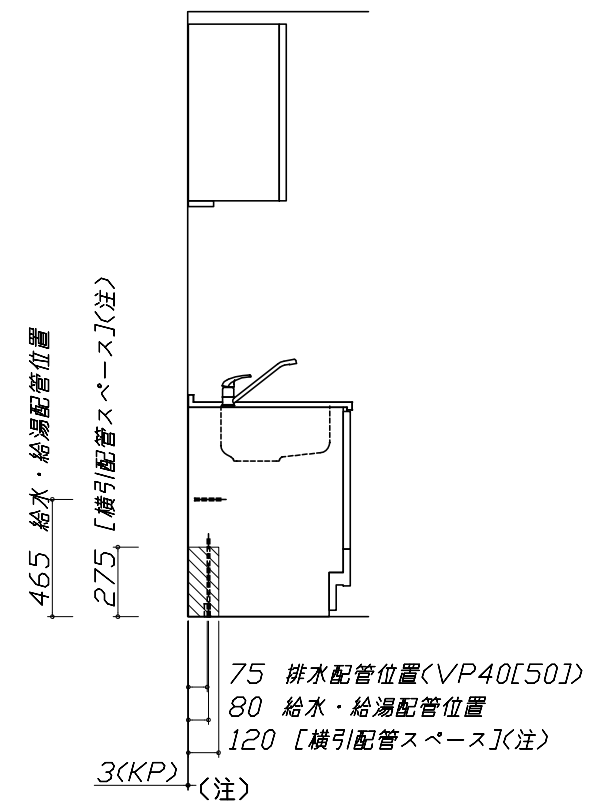
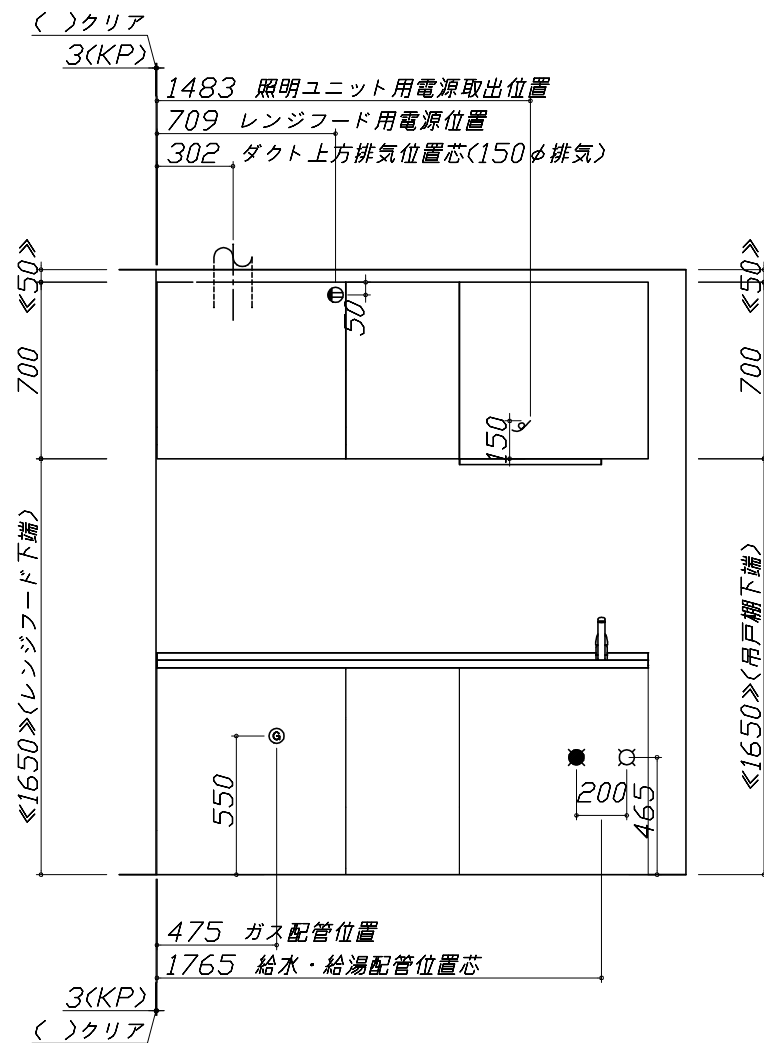
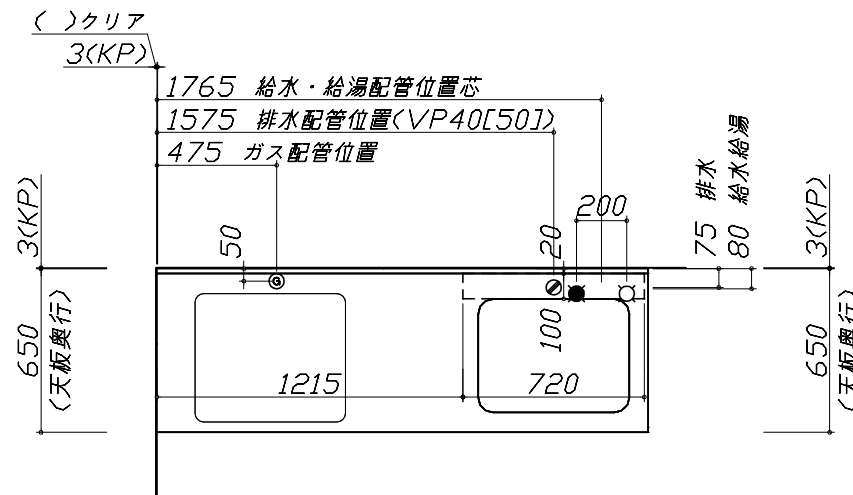
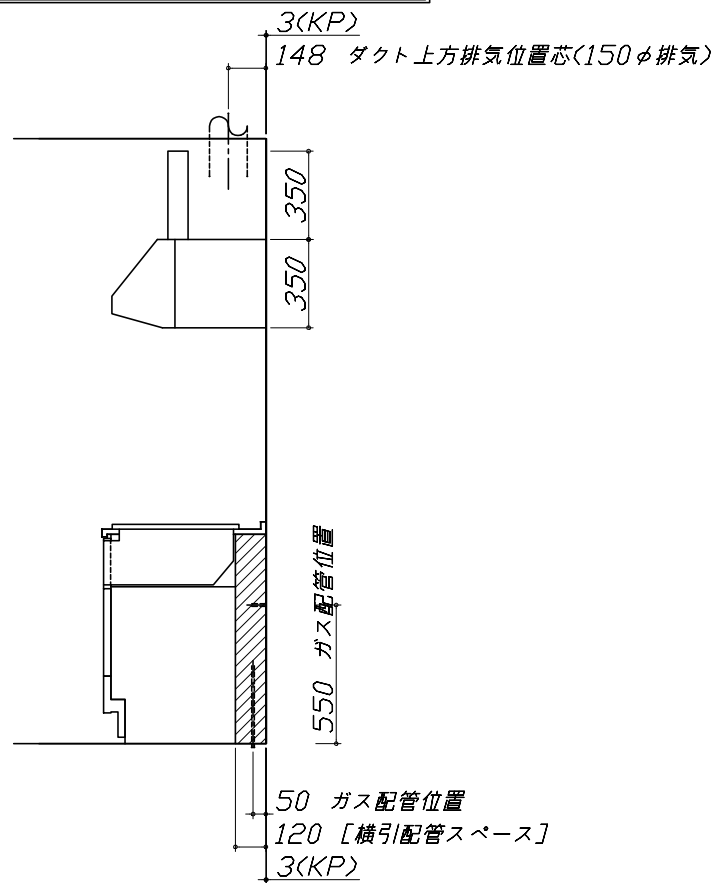
- 必ずご確認ください。
 - ・天井高さ、吊戸棚・レンジフード取付高さをご確認ください。
 - ・《 》内寸法は参考寸法です。
- 設備図の見方、表示記号について
 - ・寸法はキッチンパネル厚みとクリア寸法を含んでいません。
 - ・KP：キッチンパネル

■設備記号

記号	記号の意味	記号	記号の意味
○	給水位置	⊙	ガス配管位置
●	給湯位置	⊖	コンセント位置
⊘	排水位置	⊖E	アース付コンセント位置
⊕	電源位置	g	電源取出位置

□ : 点検口

*ダクト配管可能範囲は詳細図参照



横引配管スペースの側板は切り欠き無し

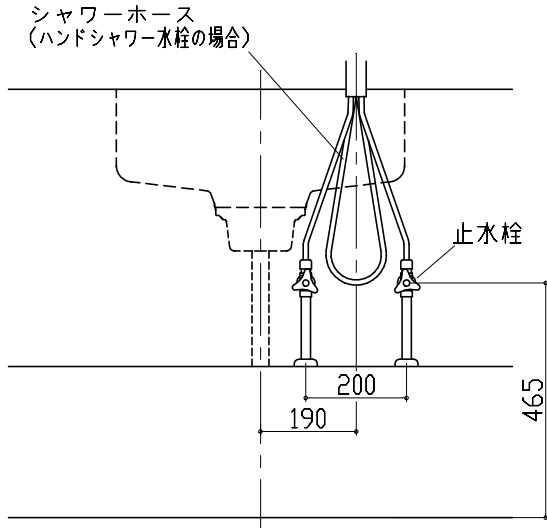
- 必ずお読みください
 - 以下の工事・部材は別途ご用意ください。
 - ・周囲躯体、仕上げ、取付用下地工事
 - ・ダクト工事、壁面開口、屋外化粧カバー取付等
 - ・給排水配管、電気配線、ガス配管及び接続工事
 - 本体の取付以外の関連工事は法的有資格者による工事が必要になります。
 - ・大工工事、電気工事、ガス配管工事、管工事、建具工事等

■機器類電源詳細

1	レンジフード用電源	15A-125V 埋込コンセント 消費電力145W	⊖
2	照明ユニット用電源	100V・コト`必要長さ1m	g

ZSシンク給水排水配管例図

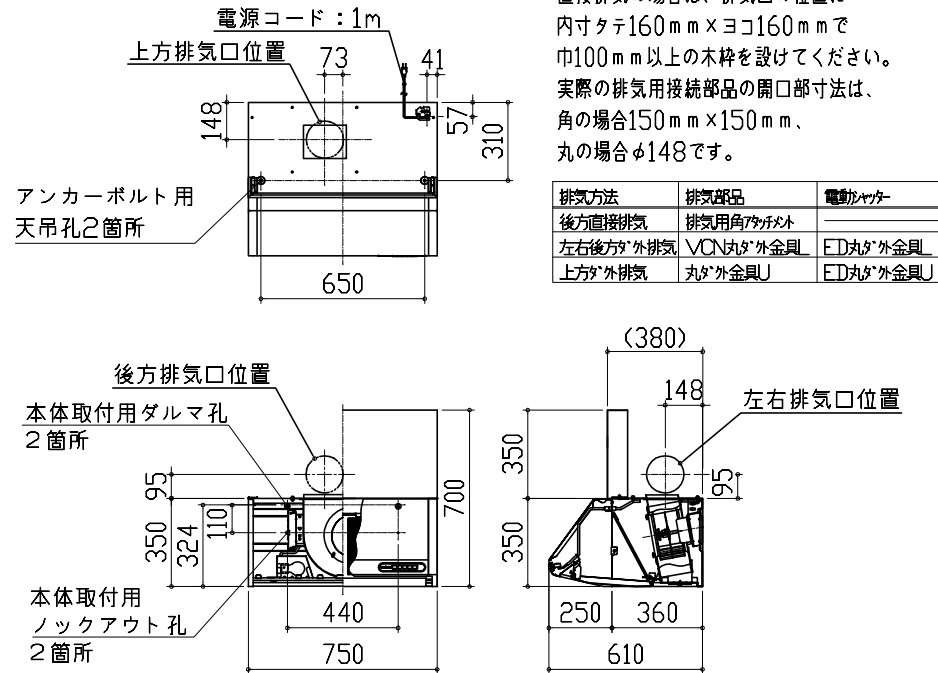
給水給湯壁出し配管の場合
止水栓位置にアングル止水栓を取り付けてください。
(止水栓は別途)



レンジフード詳細図

<VUS-755AD>

アルミダクト使用時の排気位置はダクト配管可能範囲を参照ください。直接排気の場合は、排気口の位置に内寸タテ160mm×ヨコ160mmで巾100mm以上の木枠を設けてください。実際の排気用接続部品の開口部寸法は、角の場合150mm×150mm、丸の場合φ148です。

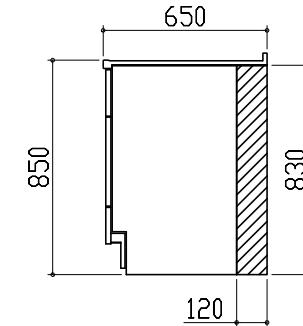


横引配管有効寸法 詳細図

【調理キャビネット】

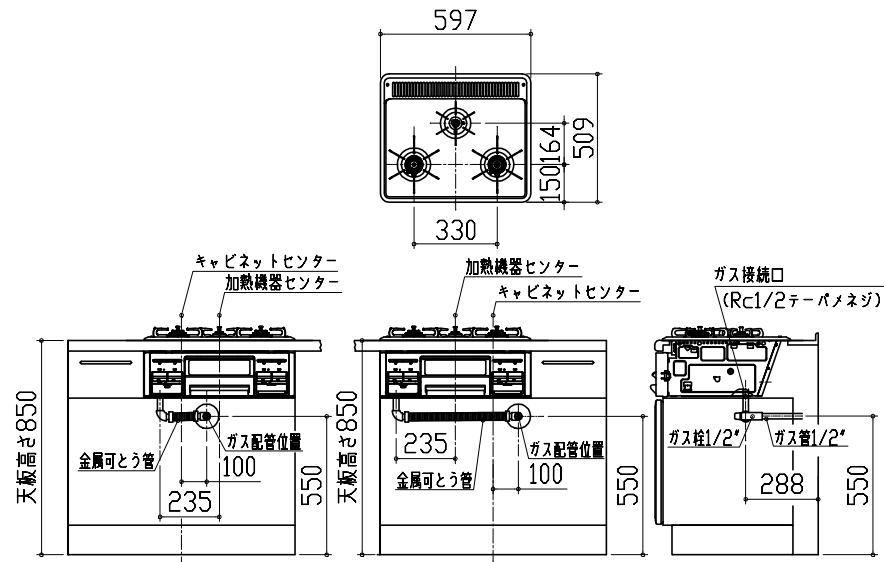
▨ : 配管スペース

足元スライド標準タイプ



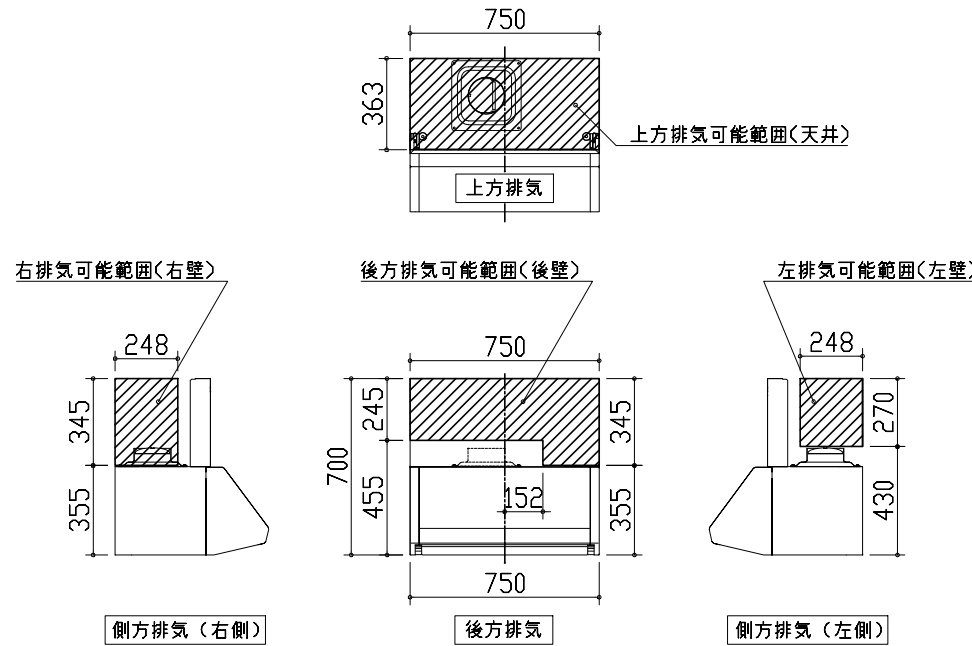
ガス配管例図

<TN34A60>



レンジフード詳細図 ダクト配管可能範囲

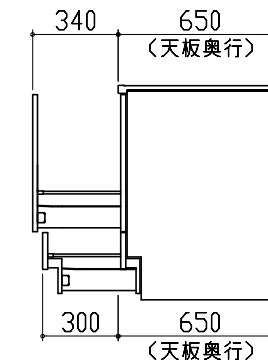
<VUS 風圧シャッター>

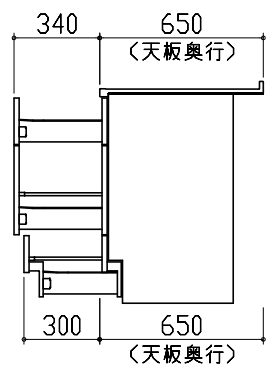
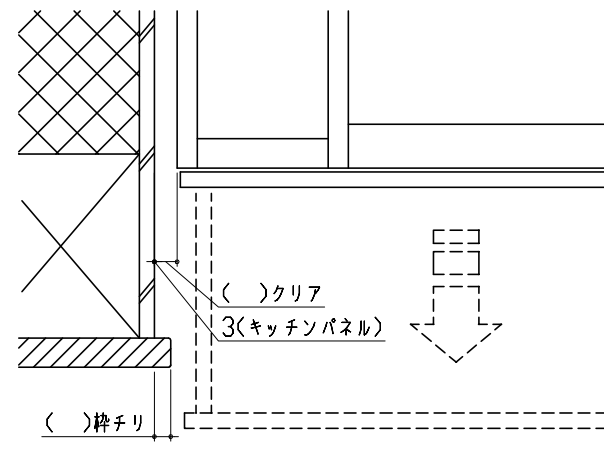


注)
●本図はアルミダクトφ150を使用した場合の配管可能範囲である。
断熱材を取付ける場合は厚みを考慮すること。
●リフォーム時など、既設の壁排気口を利用する場合、P変換アタッチメント(別売)を使用すること。

キャビネット引出寸法 詳細図

【シンクキャビネット】



<p>キャビネット引出寸法 詳細図</p>	<p>エンド取り合い詳細図</p>	
<p>【調理キャビネット】</p>		
	<p>【キッチン本体 左側】</p>  <div data-bbox="1157 829 1810 955" style="border: 1px solid black; padding: 5px;"> <p>■ 留意事項 引出しを開けたときにドア枠・窓枠・巾木と干渉しないようクリアを確保してください。</p> </div>	
<p>キャビネット引出寸法 詳細図</p>		
<p>【コンロキャビネット】</p>		
