

# ホーローシステムキッチン 御見積書

御名前 大阪-大阪SR SK5 様

業者 様

商品名 LEMURE レミュー

作成日 2018年9月15日  
プラン番号 1801A-1809-0309T  
現場番号 A6728106

タカスタンダード株式会社  
大阪支社 販売課  
大阪府東大阪市長田東2丁目4番33号  
TEL 06-6746-6815 / FAX 06-6746-6805

大阪ショールーム  
TEL 06-6746-2311 / FAX 06-6746-1246

商品  
御見積金額 **¥2,017,800 (税込 ¥2,179,224)**

( )内の価格は税込価格<税率8%>を表示しています。

**(参考) 別途 商品組付費 ¥233,000 (税込 ¥251,640)**

商品御見積金額には商品組付費は含まれておりません。  
商品組付費は現場の状況により変動する事があります。  
又、給水・給湯・ガス・ダクト・電気等の接続工事は含まれておりません。

担当営業	担当アドバイザー	プラン作成者
		平賀

## 御見積仕様

(キッチン)

キッチン本体サイズ	フラット対面L型(ワイドタイプ)
	225cm x 165cm
天板高さ	85cm
扉カラー	ヘアラインブラック
キッチンパネル	パールホワイト
引手タイプ	レール引手タイプ
ワークトップ材質	アクリル人造大理石
カラー	グレースホワイト
水栓	浄水器機能付ハンドシャワー水栓
食器洗い乾燥機	シンク下設置間口45cmタイプ
加熱機器	IHヒーター
レンジ機器	なし
ガス種	13A
周波数	60Hz

(周辺収納)

周辺扉カラー	ヘアラインブラック
キッチンパネル	パールホワイト
周辺引手タイプ	レール引手タイプ
カウンター材質	アクリル人造大理石
カラー	グレースホワイト

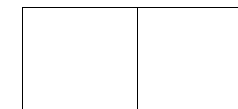
## 備考

## 御確認事項

御見積りの商品は受注生産品の為、納期は約2-3週間程度いただきます。

組立工事費には給水・給湯・ガス・ダクト・電気等の接続工事は含まれておりません。

商品の仕様・価格等につきましては予告なく変更する事がありますので、ご購入の際には、弊社 支店営業所等へお問い合わせ、またはカタログにて よく御確認下さるようお願い致します。



No.\*

御名前 大阪-大阪SR SK5

様

現場番号	A6728106	プラン番号	1801A-1809-0309T	作成日	2018/9/15
------	----------	-------	------------------	-----	-----------

## 御見積明細 キッチン

NO	商品名	仕様	品番	数量	単価	金額
1	人造大理石ワークトップ	家事らくシンク(ホワイト)	VME225N TAR	1	285,000	285,000
2	人造大理石ワークトップ		VMK 165 -RH	1	58,500	58,500
3	人造大理石ワークトップ	バックガード	VME-165 --RH	1	7,000	7,000
4	シンクキャビネット	足元スライド・シンク下食洗、フロントホック、うちにもホ-ロートレイ	F-RRVM105PR5(LHQ E	1	230,000	230,000
5	食器洗い乾燥機	引出し式(シルバー色)	EW-45V1ST	1	137,000	137,000
6	食器洗い乾燥機用前面パネル	扉同色	P-DWP45P (HQ )	1	5,000	5,000
7	コーナー調理台キャビネット	ワゴン収納用	F-CW-Y090 -5(L )	1	56,000	56,000
	ワゴン	コーナー調理台キャビネット用	CW-5(LHQ )	1	77,000	77,000
8	調理台キャビネット	足元スライド(3段引出、ホ-ロ-インナーケース)	F-TFVM030V-5(LHQ E	1	108,000	108,000
9	コンロ用キャビネット	足元スライド	F-KTVM075GL5(LHQ E	1	111,500	111,500
10	浄水器機能付水栓	ハンドシャワー水栓	KM5061TTK	1	56,000	56,000
	浄水器用カートリッジセット		TJS-U15セット	1	19,000	19,000
11	電気加熱機器	IHヒーター両面焼き(シルバー色)	HTB-TS200LXF	1	255,500	255,500
	IH用フェイスパネル	ホ-ローパネル	HTB-TS PANEL(HQ )-L	1	7,500	7,500
12	フラット対面用補強金具FB50	フラット対面用	タイムナガ224	1	20,000	20,000
13	バックパネル	フラット対面用	P-BB270 (HQ )-2	1	21,000	21,000
14	バックパネル用施工部材		ブガイP-BB270	1	7,000	7,000
	【ベースキャビネット小計】			17		1,461,000
15	ウォールキャビネット	アイラックLタイプ用、耐震ラッチ付	W-MR A030ZRP(LHQ J	1	28,500	28,500
	アイラック	Lタイプ	SDL-30L-H	1	22,500	22,500
	アイラック用前面パネル	扉色対応用	P-SDL30(HQ )	1	5,400	5,400
16	ウォールキャビネット	耐震ラッチ付	W-M A060 RP(LHQ J	1	32,500	32,500
17	アイラック		SDL-60-H	1	23,500	23,500
	アイラック用前面パネル	扉色対応用	P-SDL60(HQ )	1	6,200	6,200
18	アイラック用アルミカバー	レンジフード横用	SDLガワガバ-L-H	1	2,000	2,000
19	レンジフード(本体)	シロッコファン	VRAS-E751ADR	1	101,500	101,500
	レンジフード用前面パネル	扉同色	VZP-75-655H(HQ )	1	9,500	9,500
20	リモコン		RHリモコン-2	1	2,000	2,000
21	エンドパネル	フラット対面用	EP-FTN-85 (LHQ E	1	15,000	15,000
22	エンドパネル	ウォールミドル、電動昇降、VUSVDS用	EP-WM (LHQ E	1	9,000	9,000
23	どこでもラック(スクエアタイプ)	マルチラック、ホワイト	MGSK コモノル (W	1	1,700	1,700

御名前 大阪-大阪SR SK5

様

現場番号	A6728106	プラン番号	1801A-1809-0309T	作成日	2018/9/15
------	----------	-------	------------------	-----	-----------

## 御見積明細 キッチン

NO	商品名	仕様	品番	数量	単価	金額
24	どこでもラック(スクエアタイプ)	ペーパーホルダー	MGSKﾊﾞｰﾊﾞｰホルﾀ(W	1	1,700	1,700
25	間仕切り名人(デラックスタイプ)	A Bタイプ、間口9cm用	MGﾏｼﾞｷﾘAB090-520	1	6,000	6,000
26	間仕切り名人(デラックスタイプ)	A Sタイプ	MGﾏｼﾞｷﾘAS240-420	2	4,900	9,800
27	かくせるホーローボックス	間口75cm用	ﾄﾞﾞﾗｸﾗHS- 75N	1	6,900	6,900
28	調理プレート	家事らくシンク用	ﾕﾞﾘﾌﾟﾚｰﾄVE	1	5,000	5,000
29	まな板	家事らくシンク用	ﾏﾅｲﾀVE	1	6,500	6,500
30	まな板立て	家事らくシンク用	ﾏﾅｲﾀﾀﾞﾃVE	1	1,500	1,500
31	水切り	家事らくシンク用	ﾏｽﾞｷﾘVE	1	7,500	7,500
32	水切りプレート	家事らくシンク用	ﾏｽﾞｷﾘﾌﾟﾚｰﾄVE	1	5,000	5,000
33	カートリッジホルダー	ホーローキャビ用	ｶｰﾄﾘｯｼﾞ ｵﾙﾀﾞ-MG	1	1,900	1,900
34	足元引出し下飾り板	ブラック	P-DX180S (K1)	2	6,500	13,000
キッチン合計				43		¥1,785,100

## 御見積明細 周辺収納

NO	商品名	仕様	品番	数量	単価	金額
35	家電収納ユニットキャビネット	奥行65cmタイプ	F-HW M060 -5(L )-1	1	41,500	41,500
	収納ワゴン	奥行65cm用	NW-60D(L)	1	19,000	19,000
	収納ワゴン用前面扉		NWﾄﾞﾞﾗ60MK(LHQ E	1	16,900	16,900
	オープンタイプ用幕板		HWﾏｸｲﾀ60 (LHQ )	1	4,100	4,100
36	ウォールキャビネット	耐震ラッチ付	W-M A060 LP(LHQ J	1	32,500	32,500
37	家電収納ユニット用カウンター	奥行65cm、人造大理石、グレースホワイト	C-ME 60FD (V)	1	44,500	44,500
38	ダストボックス	本体	DB-NWNﾎﾝﾀｲ	2	1,250	2,500
	ダストボックス	フタ	DB-NWNﾌﾀ	2	650	1,300
39	エンドカバー	家電収納ユニット奥行65cm段差用	EC-TS (W )	1	5,500	5,500
周辺収納合計				11		¥167,800

## 御見積明細 キッチンパネル

NO	商品名	仕様	品番	数量	単価	金額
1	ホーローキッチンパネルPタイプ	フロントパネル150	PZF- 150 (PW)	1	10,000	10,000
2	ホーローキッチンパネルPタイプ	フロントパネル120	PZF -120 (PW)	1	9,200	9,200
3	ホーローキッチンパネルPタイプ	フロントパネル90	PZF - 90 (PW)	1	7,800	7,800

御名前 大阪-大阪SR SK5

様

現場番号	A6728106	プラン番号	1801A-1809-0309T	作成日	2018/9/15
------	----------	-------	------------------	-----	-----------

## 御見積明細 キッチンパネル

NO	商品名	仕様	品番	数量	単価	金額
4	ホーローキッチンパネルPタイプ	フロントパネル60	PZF - 60 (PW)	1	6,700	6,700
5	KP用エッジセット	樹脂製、ホワイト	KPEッジ'セットJ (MW)-2	1	2,800	2,800
6	パネル施工キット	シリコン色(ホワイト)	パネルセコウキットS(W)	1	5,700	5,700
7	パネル施工キット	シリコン色(アンバー)	パネルセコウキットS(B)	1	5,700	5,700
8	ホーローキッチンパネルPタイプ	サイドパネル	PZS-90 (PW)	1	17,000	17,000
キッチンパネル合計				8		¥64,900

商品総合計	62	¥2,017,800
-------	----	------------

御見積明細の価格には消費税は含まれておりません。別途消費税が必要となります。

## (参考) 別途 商品組付費

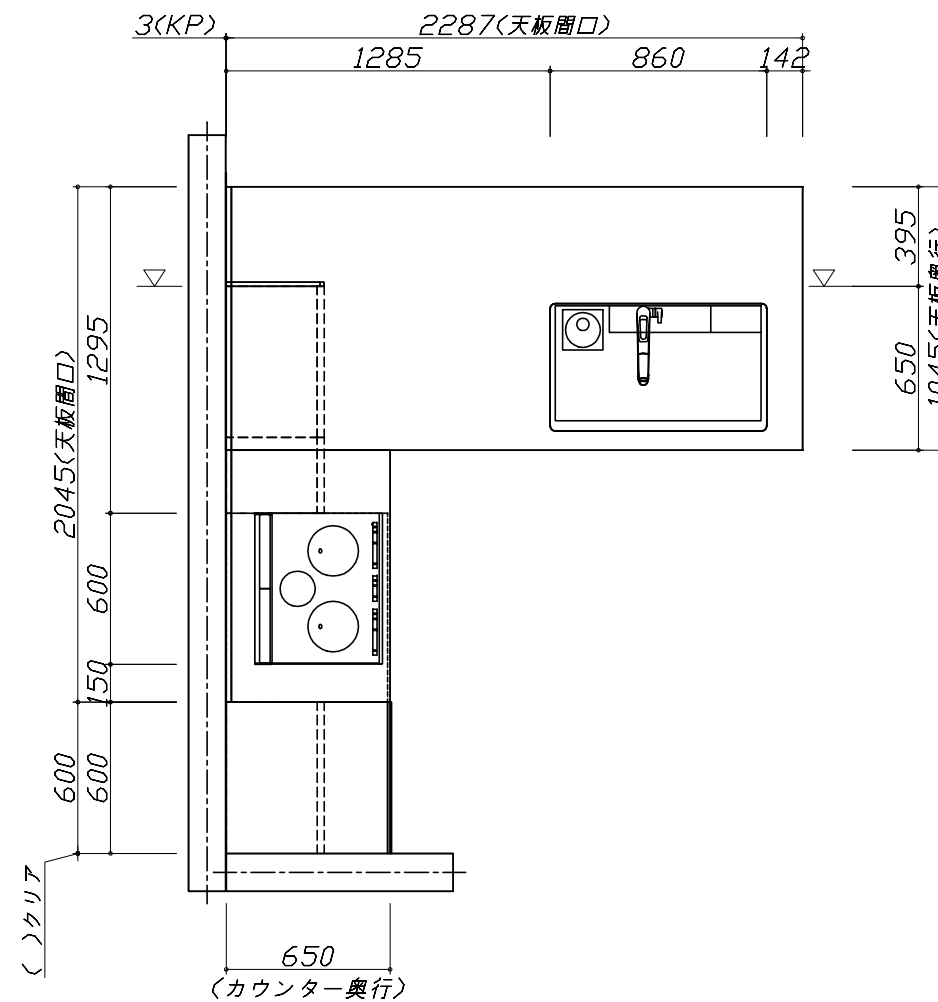
キッチン商品組付費 ¥198,000 ( 税込 ¥213,840 )

キッチンパネル商品組付費 ¥35,000 ( 税込 ¥37,800 )

商品組付費は現場の状況により変動する事があります。又、給水・給湯・ガス・ダクト・電気等の接続工事は含まれておりません。

( )内の価格は税込価格 &lt; 税率8% &gt; を表示しています。

- 必ずご確認ください。
- ・天井高さ、吊戸棚・レンジフード取付高さをご確認ください。
- ・《 》内寸法は参考寸法です。
- 表示記号について
- ・KP：キッチンパネル
- ・▽：設置基準線



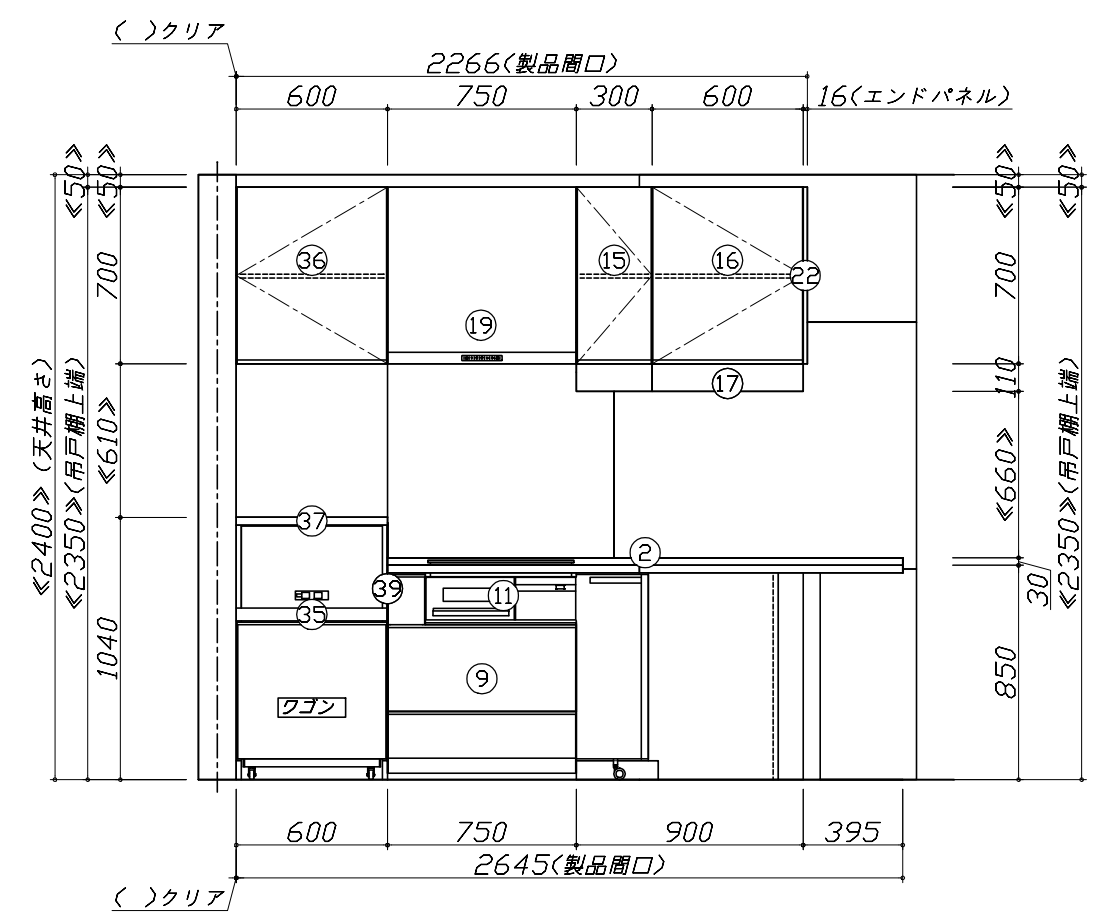
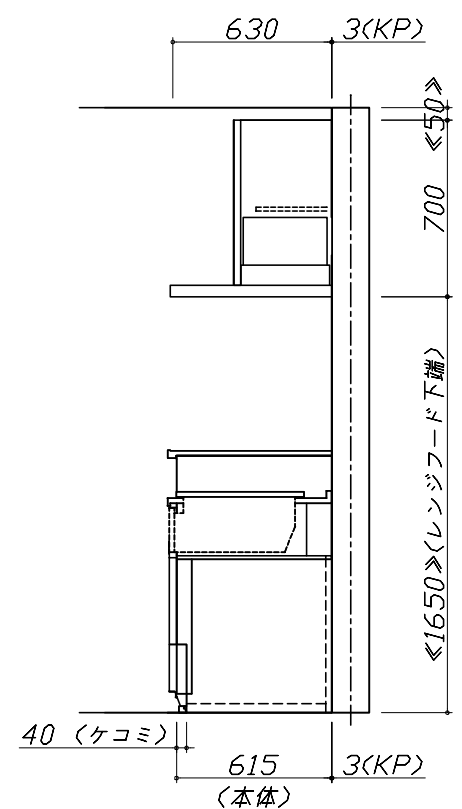
**Takara standard**  
タカラスタンダード株式会社

現場名称： 大阪-大阪SR SK5様邸  
現場番号： A6728106  
大阪支社 販売課

ホーローシステムキッチン LEMURE レミュー  
プラン番号： 1801A-1809-0309T  
担当営業：

姿図 1  
縮尺： 1 / 30  
作成日： 2018年9月15日  
担当アドバイザー：

- 必ずご確認ください。
  - ・天井高さ、吊戸棚・レンジフード取付高さをご確認ください。
  - ・《 》内寸法は参考寸法です。
- 表示記号について
  - ・KP：キッチンパネル
  - ・▽：設置基準線



**Takara standard**  
タカラスタンダード株式会社

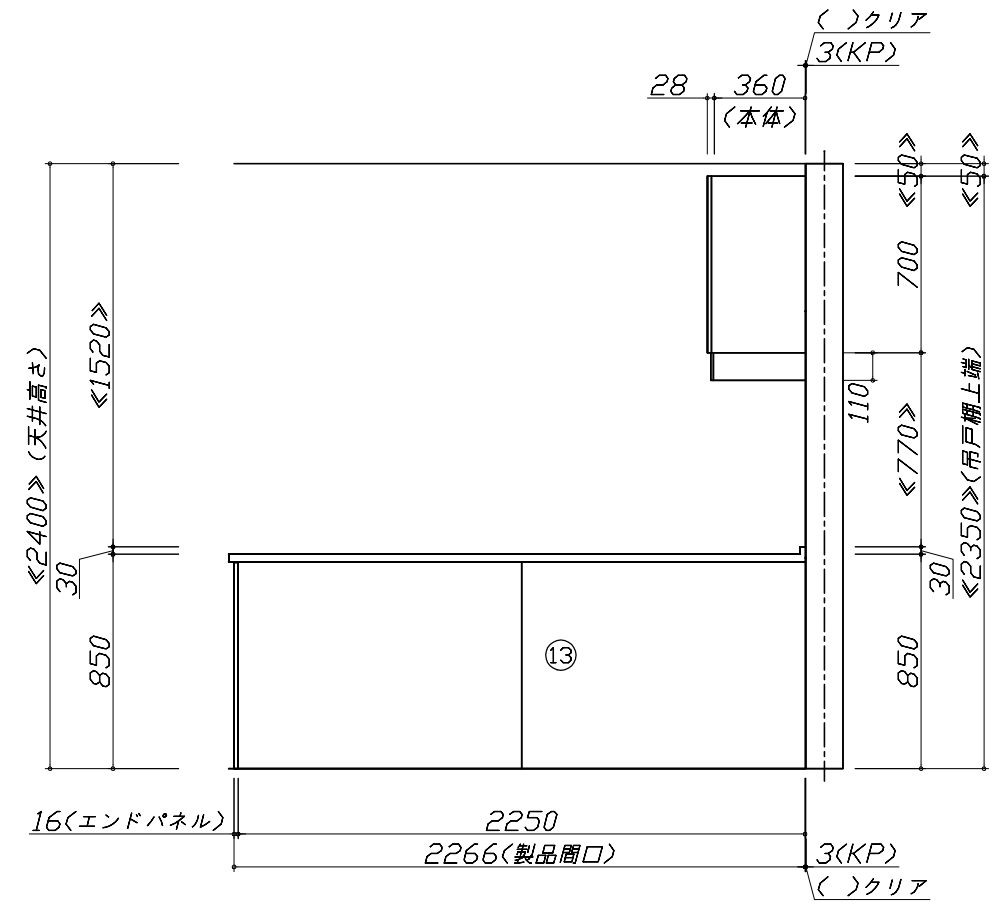
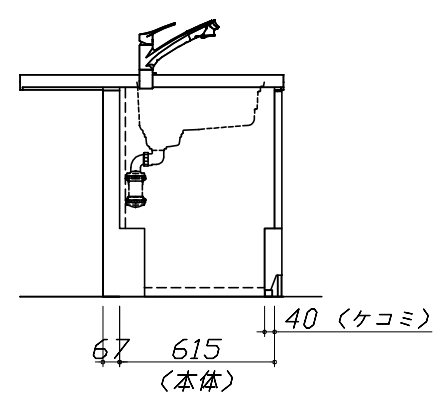
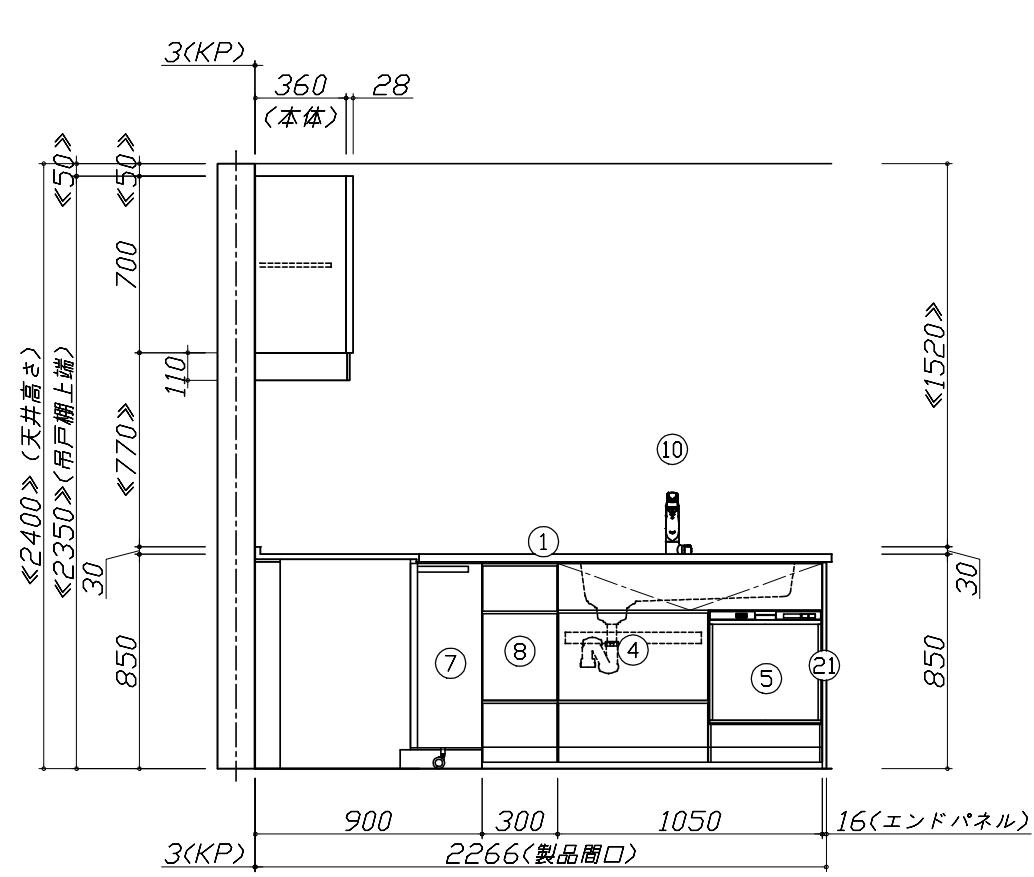
現場名称： 大阪-大阪SR SK5様邸  
現場番号： A6728106  
大阪支社 販売課

ホーローシステムキッチン LEMURE レミュー  
プラン番号： 1801A-1809-0309T  
担当営業：

姿図 2 縮尺： 1 / 30  
作成日： 2018年9月15日  
担当アドバイザー：

縮尺：A3サイズ等倍

- 必ずご確認ください。
  - ・天井高さ、吊戸棚・レンジフード取付高さをご確認ください。
  - ・《 》内寸法は参考寸法です。
- 表示記号について
  - ・KP：キッチンパネル
  - ・▽：設置基準線

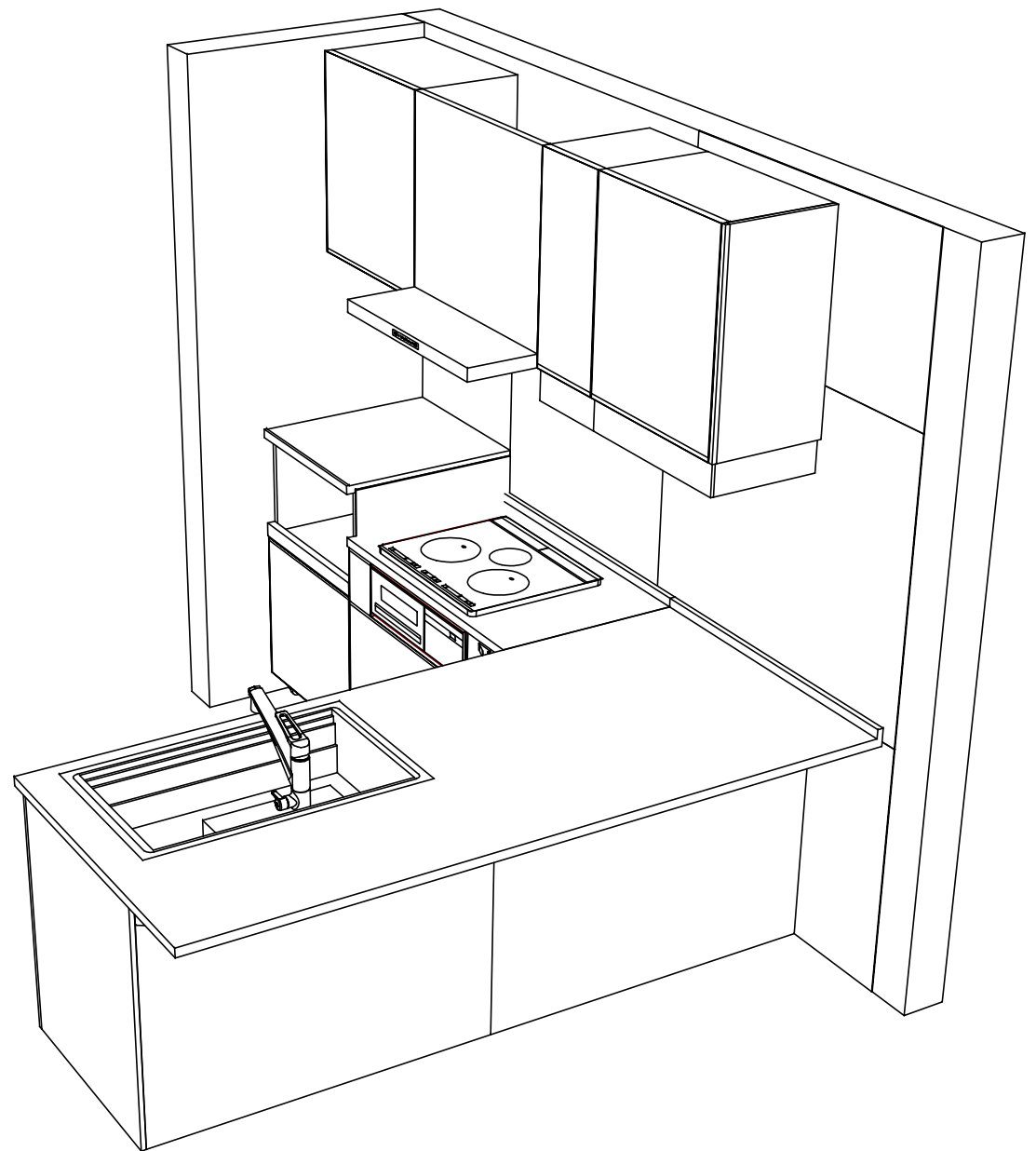
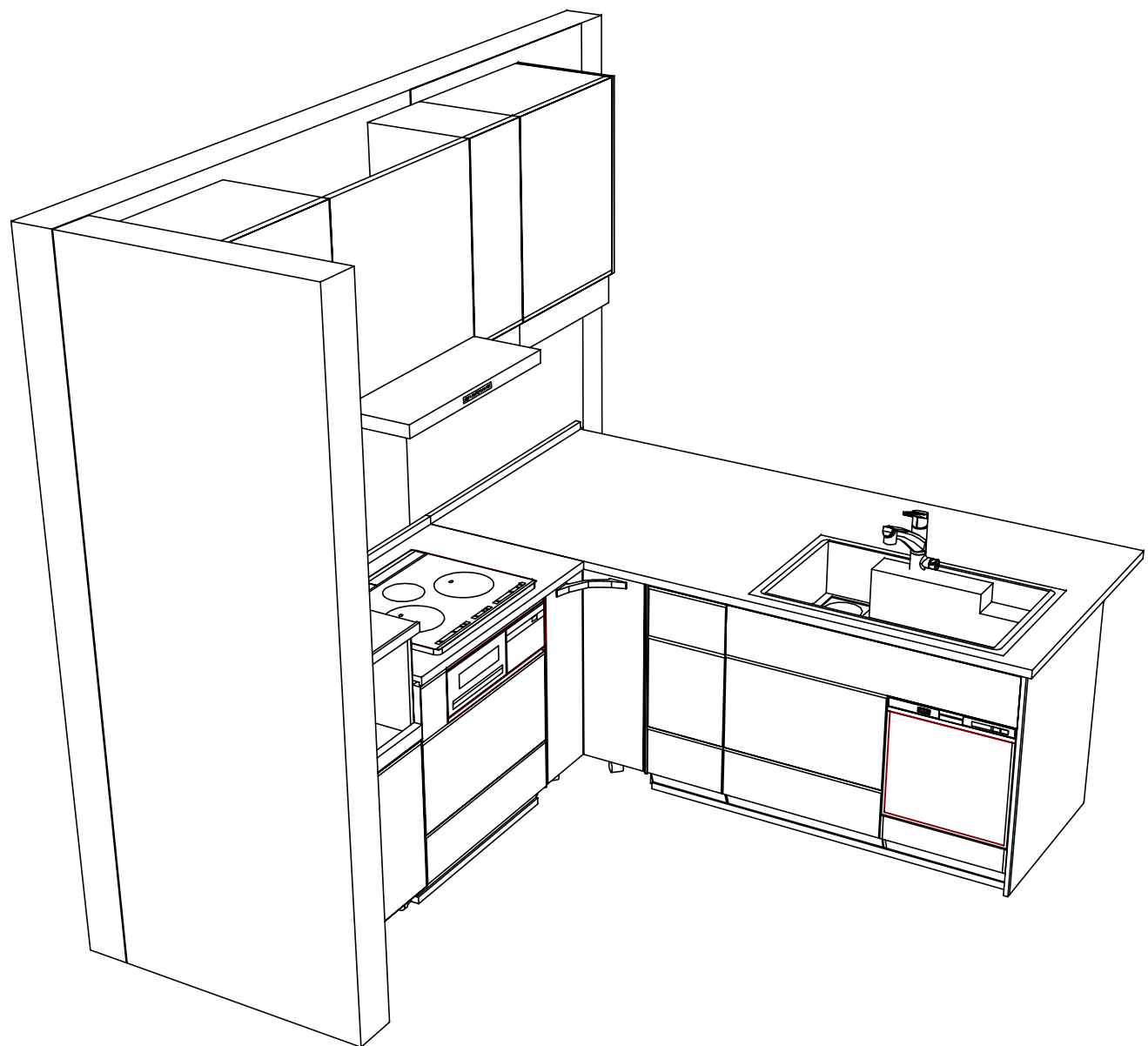


Takara standard  
タカラスタンダード株式会社

現場名称： 大阪-大阪SR SK5様邸  
現場番号： A6728106  
大阪支社 販売課

ホーローシステムキッチン LEMURE レミュー  
プラン番号： 1801A-1809-0309T  
担当営業：

姿図 3 縮尺： 1 / 30  
作成日： 2018年9月15日  
担当アドバイザー：



**Takara standard**  
 タカラスタンダード株式会社

現場名称： 大阪-大阪SR SK5様邸  
 現場番号： A6728106  
 大阪支社 販売課

ホーローシステムキッチン LEMURE レミュー  
 プラン番号： 1801A-1809-0309T  
 担当営業 :

姿図 4  
 縮尺： 1 / 30  
 作成日： 2018年9月15日  
 担当アドバイザー：

縮尺：A3サイズ等倍



■商品仕様概要

商品仕様	商品シリーズ	ホーローシステムキッチン LEMURE レミュー
	タイプ	足元スライドタイプ
	扉カラー	ヘアラインブラック
	引手種類	レール引手タイプ
	天板形状・開口	フラット対面L型(710×165)
		225cm×165cm
	奥行	65cm
	天板高さ	85cm
	キッチンパネル	有
キッチンパネルカラー	パールホワイト	
見切り・エッジ材	樹脂製	

■商品仕様書（キッチン側）

品目	仕様		備考	
天板	材質	アクリル人造大理石	色 グレースホワイト	
	シンク	アクリル人造大理石シンク（家事らく）	色 ホワイト	
	部品	-		
		ミッドリフトVE		
		ミッドリフトVE		
マイクVE、マイクVE				
マイクリフトVE				
下台	本体	ホーロー製	色 ホワイト	
	底板	ホーロー製		
	引出し	ホーロー製		
	レール・丁番	ソフトクローズレール		
	部品(標準)	フロントポケット、引出用サイドカバー、かくせるホーローボックス		
		そこまでホーローラック		
部品(オプション)	ホーローインナーケース、うちにもホーロートレイ			
設備仕様（下台）	水栓1	KM5061TTK		
	水栓2	-		
	食器洗い乾燥機	EW-45V1ST	色 シルバー	125V-15A・アース付コンセント
	加熱機器(本体)	HTB-TS200LXF	色 シルバー	250V-30A(単相200Vコンセント)
	加熱機器(トッププレート)	ガラストップ	色 シルバー	
加熱機器(レンジ)	-			
吊戸棚	本体	化粧ボード	色 ホワイト	
	耐震ラッチ	有		
	部品	棚板		
レンジフード	品名	VRAS-E751ADR	色 ステンレス	125V-15A(2芯コンセント)
	ファン仕様	シロッコファン（排気タイプ）		
	部品	-		
		-		
RHリモコン-2				
設備仕様（上台）	照明ユニット	-		
	アイラック	有		
	電動昇降吊戸棚	-		
	昇降棚	-		
エンドパネル	材質	ホーロー製	色 ヘアラインブラック	
		-		
		-		
		-		
天井幕板	品名	-		

■商品仕様書（周辺収納側）

品目	仕様		備考	
周辺仕様	周辺扉カラー	ヘアラインブラック		
	周辺引手タイプ	レール引手タイプ		
	キッチンパネル	パールホワイト		
ツールユニット	本体	-		
	底板	-		
	引出し	-		
	レール	-		
	丁番	-		
	耐震ラッチ	-		
カウンターユニット	本体	-		
	底板	-		
	レール	-		
	丁番	-		
家電収納	本体	ホーロー製	色 ホワイト	100V
	部品	収納ワゴン		
周辺カウンター	材質	アクリル人造大理石	色 グレースホワイト	
吊戸棚	本体	化粧ボード	色 ホワイト	
	耐震ラッチ	有		
	部品	棚板		
設備仕様（上台）	アイラック	-		
エンドパネル	材質	-		
		-		
天井幕板	品名	-		

■必ずご確認ください。

・天井高さ、吊戸棚・レンジフード取付高さをご確認ください。

・《 》内寸法は参考寸法です。

■設備図の見方、表示記号について

・寸法はキッチンパネル厚みとクリア寸法を含んでいません。

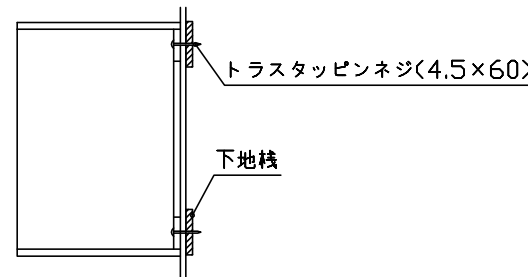
・KP：キッチンパネル

■吊戸棚取付注意事項

●吊戸棚の取付は、必ず商品同梱の専用ネジ

(トラスタッピンネジ4.5×60)を使用してください。

●固定下地は固定位置を中心に幅100mm以上、厚み12mm以上の十分な強度を持つ合板をお願いします。



■必ずお読みください

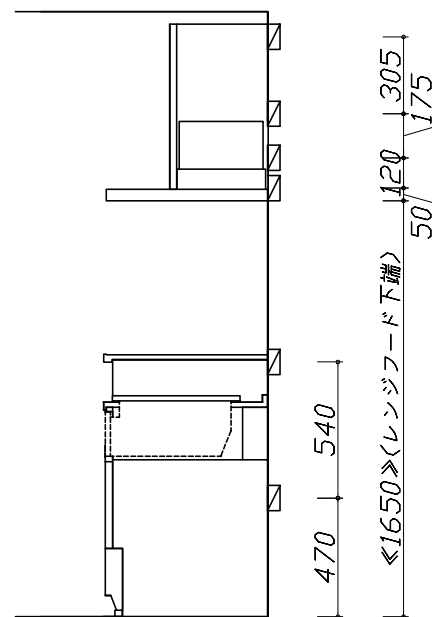
1)以下の工事・部材は別途ご用意ください。

- ・周囲躯体、仕上げ、取付用下地工事
- ・ダクト工事、壁面開口、屋外化粧カバー取付等
- ・給排水配管、電気配線、ガス配管及び接続工事

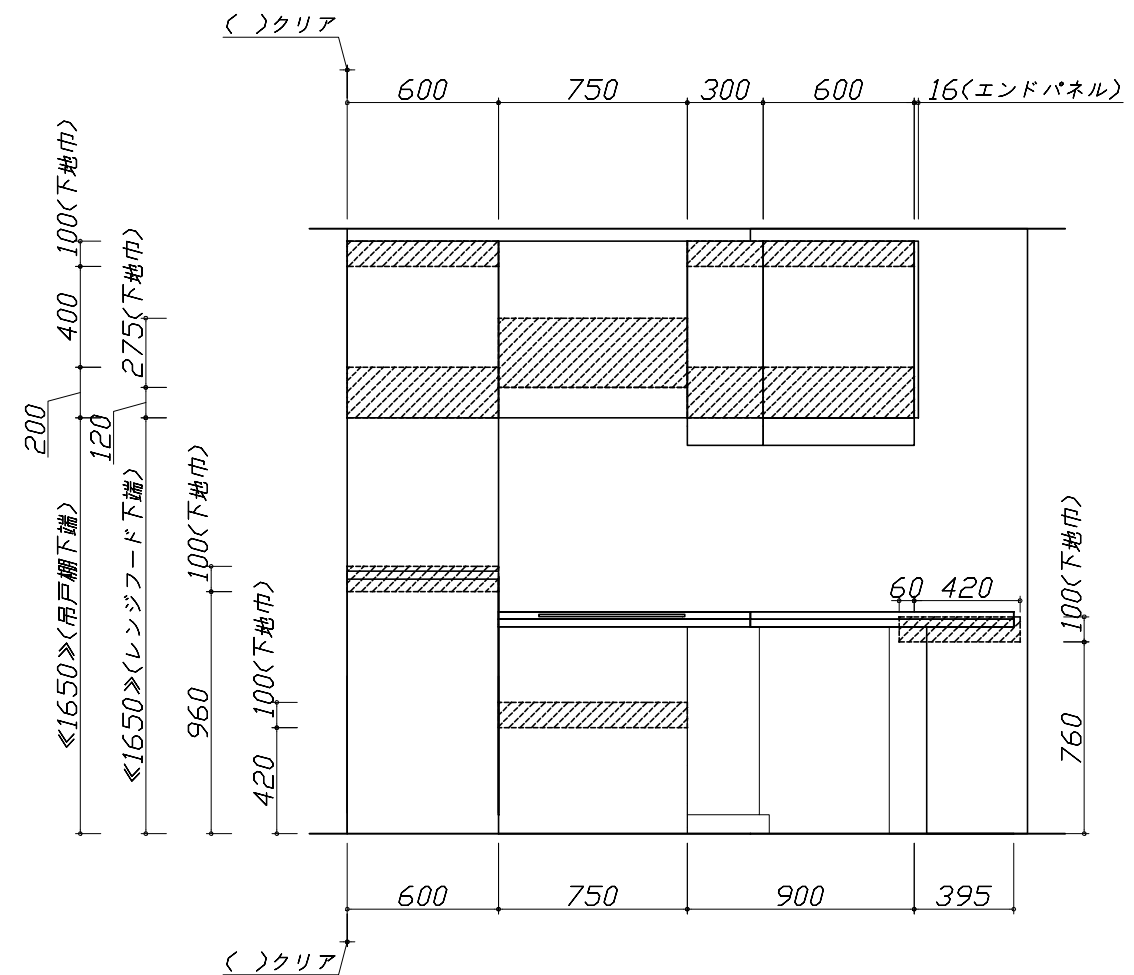
2)本体の取付以外の関連工事は法的有資格者による工事が必要になります。

- ・大工工事、電気工事、ガス配管工事、管工事、建具工事等

3)キッチンパネルを設置する壁面下地は  
 プラスターボード仕上げをお願いします。



固定下地位置



固定下地位置

■必ずご確認ください。

・天井高さ、吊戸棚・レンジフード取付高さをご確認ください。

・《 》内寸法は参考寸法です。

■設備図の見方、表示記号について

・寸法はキッチンパネル厚みとクリア寸法を含んでいません。

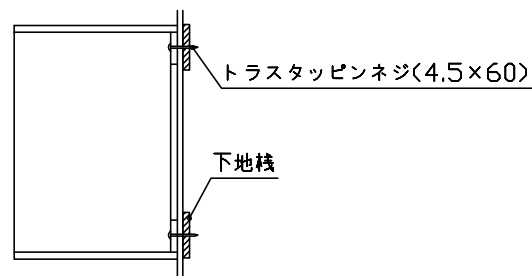
・KP：キッチンパネル

■吊戸棚取付注意事項

●吊戸棚の取付は、必ず商品同梱の専用ネジ

〈トラスタッピンネジ4.5×60〉を使用してください。

●固定下地は固定位置を中心に幅100mm以上、厚み12mm以上の十分な強度を持つ合板をお願いします。



■必ずお読みください

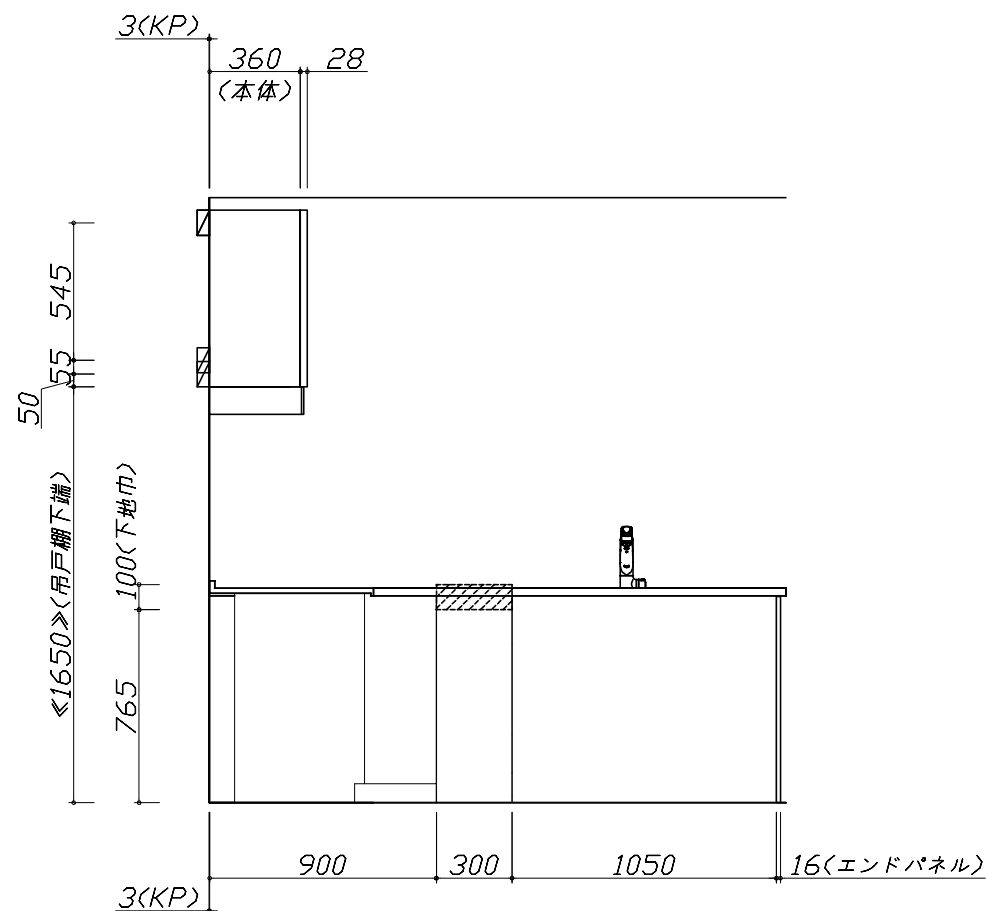
1)以下の工事・部材は別途ご用意ください。

- ・周囲躯体、仕上げ、取付用下地工事
- ・ダクト工事、壁面開口、屋外化粧カバー取付等
- ・給排水配管、電気配線、ガス配管及び接続工事

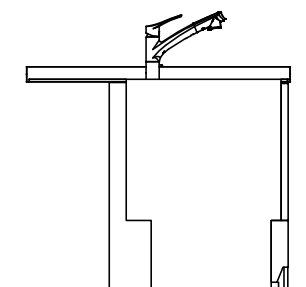
2)本体の取付以外の関連工事は法的有資格者による工事が必要になります。

- ・大工工事、電気工事、ガス配管工事、管工事、建具工事等

3)キッチンパネルを設置する壁面下地は  
 プラスターボード仕上げをお願いします。



固定下地位置



固定下地位置

**Takara standard**  
 タカラスタンダード株式会社

現場名称： 大阪-大阪SR SK5様邸  
 現場番号： A6728106  
 大阪支社 販売課

ホーローシステムキッチン LEMURE レミュー  
 プラン番号： 1801A-1809-0309T  
 担当営業：

下地図 2 縮尺： 1 / 30  
 作成日： 2018年9月15日  
 担当アドバイザー：

■必ずご確認ください。

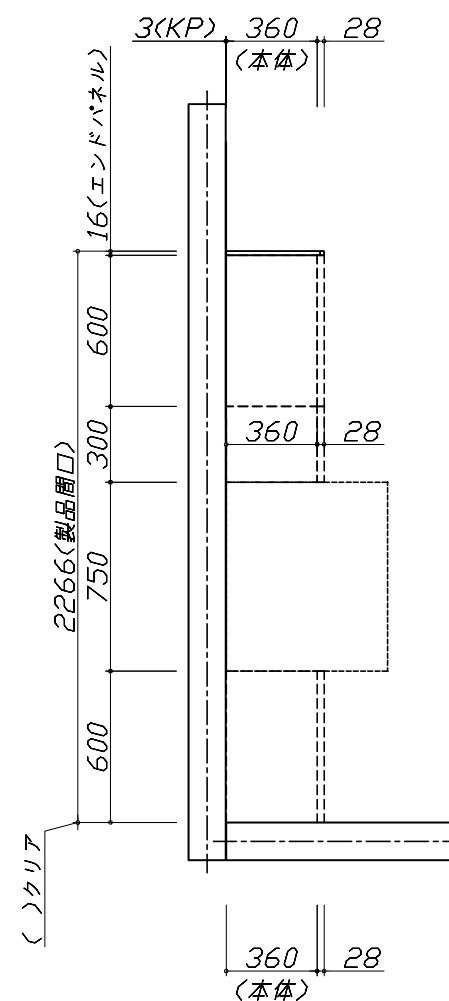
・天井高さ、吊戸棚・レンジフード取付高さをご確認ください。

・《 》内寸法は参考寸法です。

■設備図の見方、表示記号について

・寸法はキッチンパネル厚みとクリア寸法を含んでいません。

・KP：キッチンパネル



上台伏せ図

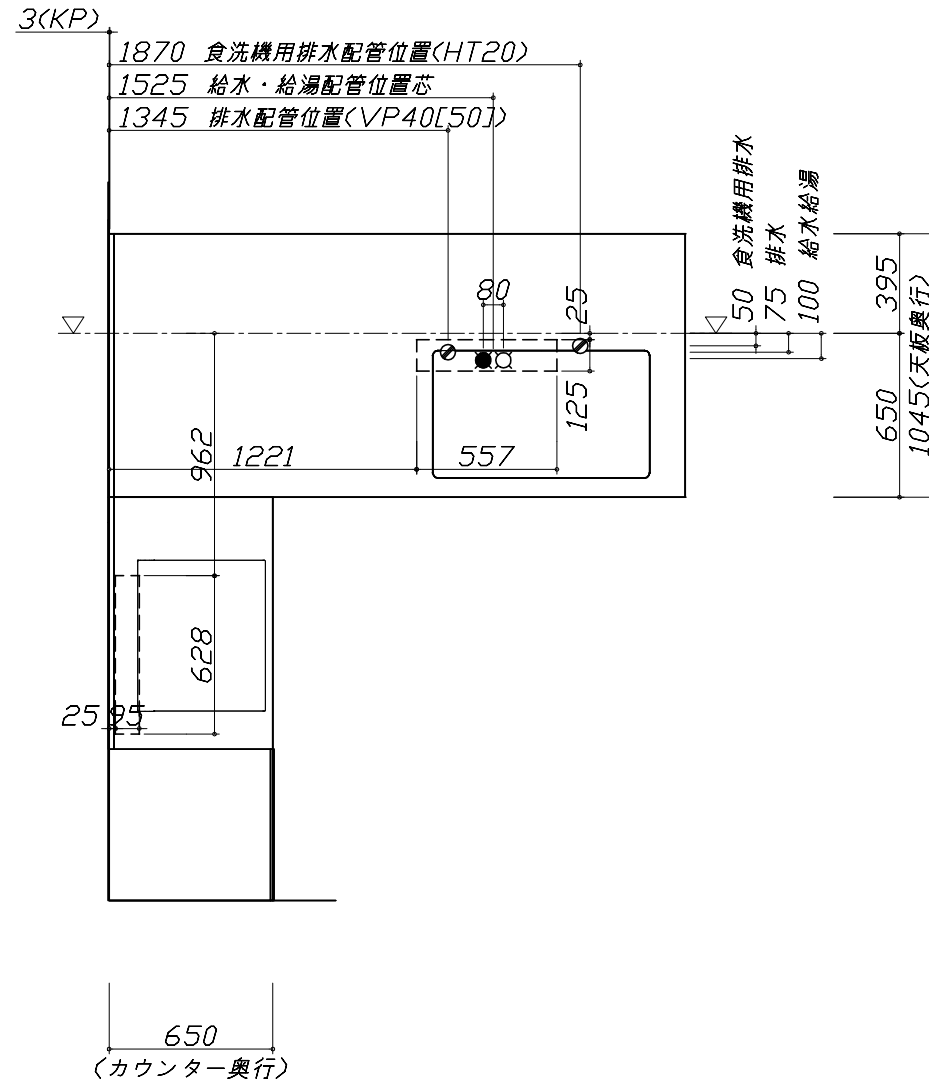
- 必ずご確認ください。
  - ・天井高さ、吊戸棚・レンジフード取付高さをご確認ください。
  - ・《 》内寸法は参考寸法です。
- 設備図の見方、表示記号について
  - ・寸法はキッチンパネル厚みとクリア寸法を含んでいません。
  - ・KP：キッチンパネル
  - ・▽：設置基準線

■設備記号

記号	記号の意味	記号	記号の意味
○	給水位置	⊙	ガス配管位置
●	給湯位置	⊖	コンセント位置
⊘	排水位置	⊖E	アース付コンセント位置
⊕	電源位置	g	電源取出位置

□ : 点検口

- 必ずお読みください
- 1)以下の工事・部材は別途ご用意ください。
  - ・周囲躯体、仕上げ、取付用下地工事
  - ・ダクト工事、壁面開口、屋外化粧カバー取付等
  - ・給排水配管、電気配線、ガス配管及び接続工事
- 2)本体の取付以外の関連工事は法的有資格者による工事が必要になります。
  - ・大工工事、電気工事、ガス配管工事、管工事、建具工事等



- 必ずご確認ください。
  - ・天井高さ、吊戸棚・レンジフード取付高さをご確認ください。
  - ・《 》内寸法は参考寸法です。
- 設備図の見方、表示記号について
  - ・寸法はキッチンパネル厚みとクリア寸法を含んでいません。
  - ・KP：キッチンパネル
  - ・▽：設置基準線

■設備記号

記号	記号の意味	記号	記号の意味
○	給水位置	⊙	ガス配管位置
●	給湯位置	⊖	コンセント位置
⊘	排水位置	⊖E	アース付コンセント位置
⊕	電源位置	g	電源取出位置

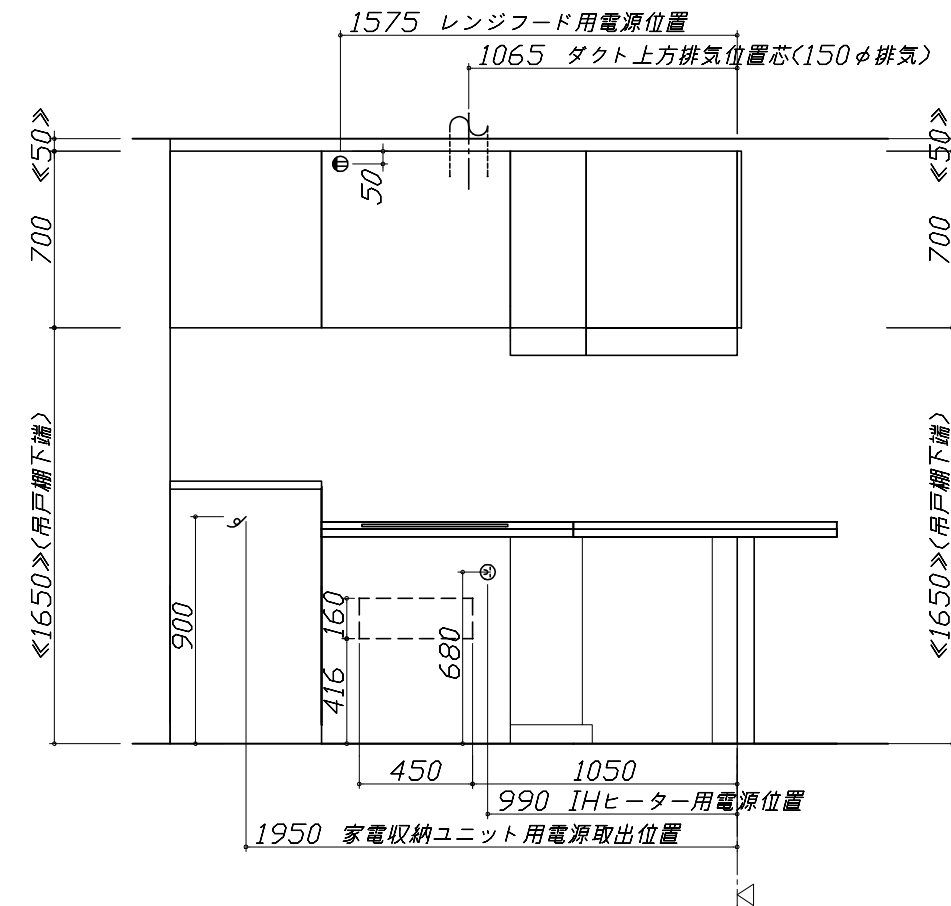
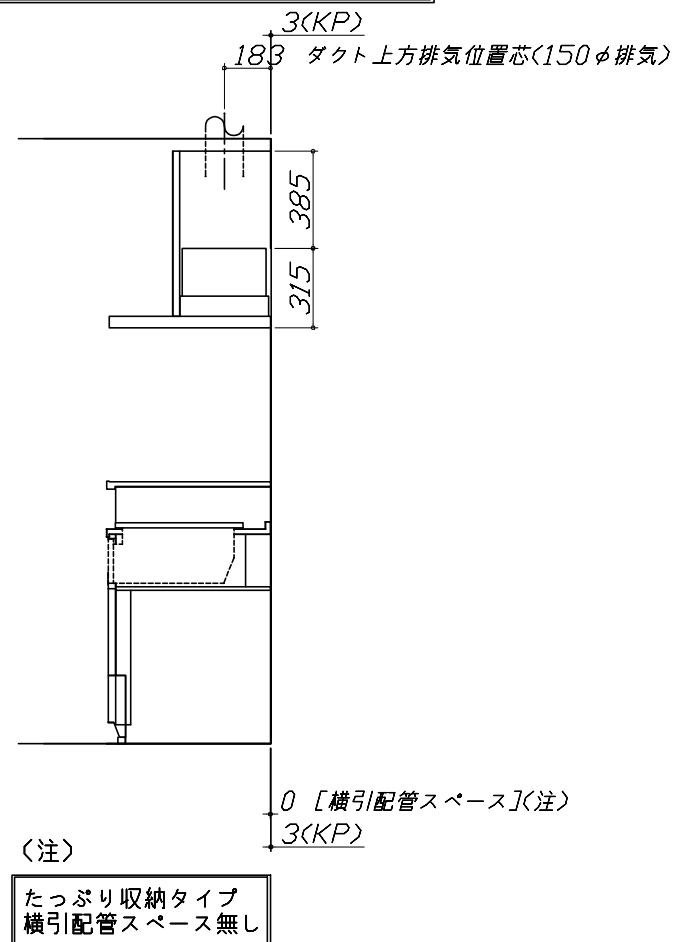
□ : 点検口

- 必ずお読みください
- 1)以下の工事・部材は別途ご用意ください。
  - ・周囲躯体、仕上げ、取付用下地工事
  - ・ダクト工事、壁面開口、屋外化粧カバー取付等
  - ・給排水配管、電気配線、ガス配管及び接続工事
- 2)本体の取付以外の関連工事は法的有資格者による工事が必要になります。
  - ・大工工事、電気工事、ガス配管工事、管工事、建具工事等

■機器類電源詳細

1	レンジフード用電源	15A-125V 埋込コンセント 消費電力145W	⊖
2	家電収納ユニット用電源	100V・コト必要長さ1m	g
3	IHヒーター用電源	30A-250V 単相200Vコンセント 消費電力5800W	⊖

※ダクト配管可能範囲は詳細図参照

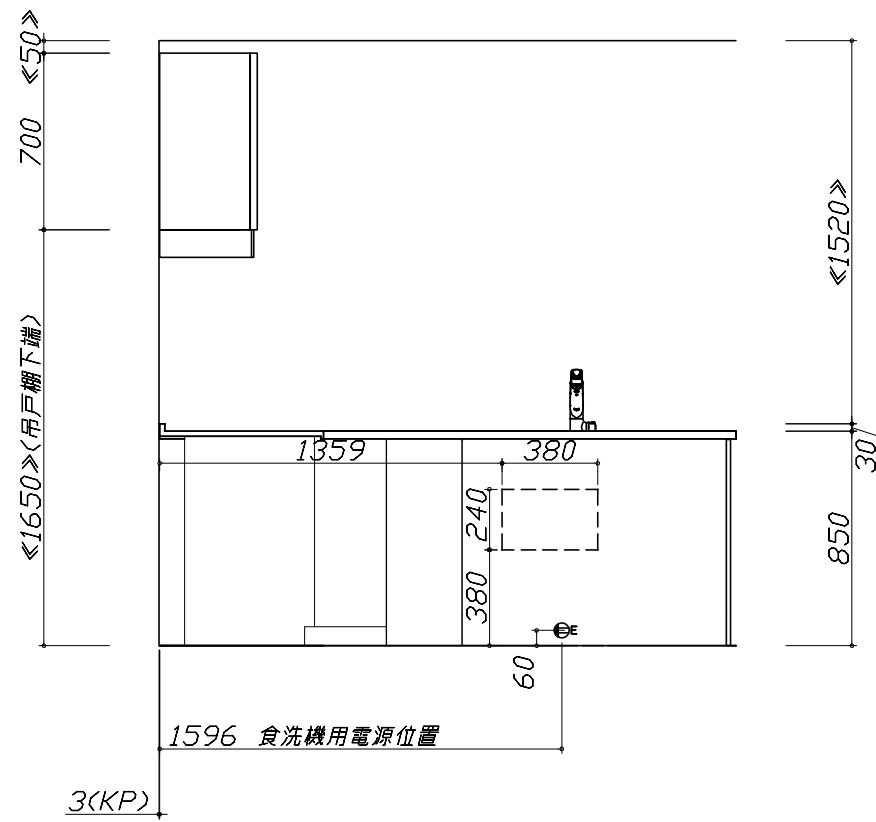


- 必ずご確認ください。
  - ・天井高さ、吊戸棚・レンジフード取付高さをご確認ください。
  - ・《 》内寸法は参考寸法です。
- 設備図の見方、表示記号について
  - ・寸法はキッチンパネル厚みとクリア寸法を含んでいません。
  - ・KP：キッチンパネル
  - ・▽：設置基準線

■設備記号

記号	記号の意味	記号	記号の意味
○	給水位置	⊙	ガス配管位置
●	給湯位置	⊖	コンセント位置
⊘	排水位置	⊖E	アース付コンセント位置
⊕	電源位置	g	電源取出位置

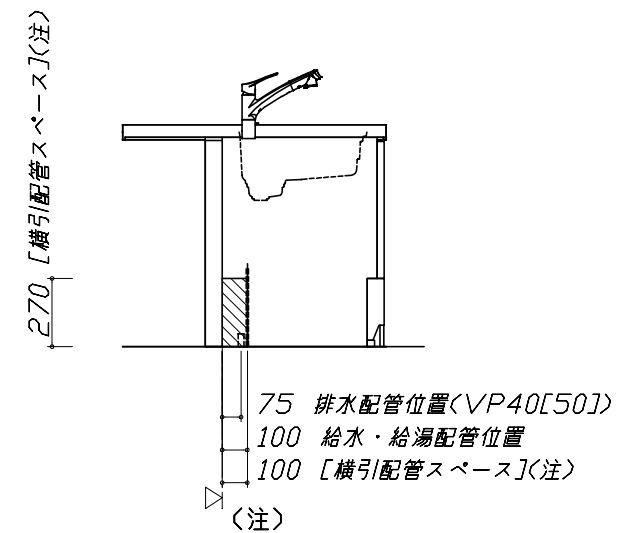
□ : 点検口



- 必ずお読みください
- 1)以下の工事・部材は別途ご用意ください。
  - ・周囲躯体、仕上げ、取付用下地工事
  - ・ダクト工事、壁面開口、屋外化粧カバー取付等
  - ・給排水配管、電気配線、ガス配管及び接続工事
- 2)本体の取付以外の関連工事は法的有資格者による工事が必要になります。
  - ・大工工事、電気工事、ガス配管工事、管工事、建具工事等

■機器類電源詳細

1	食洗機用電源	15A-125V E付埋込コンセント	⊖E
---	--------	--------------------	----



食洗機部分は横引配管スペース無し

### 家事らくシンク給水排水配管例図

給水給湯壁出し配管の場合  
止水栓位置にアングル止水栓を取り付けてください。  
(止水栓は別途)

シャワーホース  
(ハンドシャワー水栓の場合)

止水栓

455

80 90  
370

### シンク下食器洗い乾燥機 配管例図

<給湯(水)配管例>  
【床立上げの場合】

水栓へ

止水栓

455

30

【壁出しの場合】

水栓へ

455

30

アングル止水栓

■必要部材  
①止水栓  
②片ナットチーズ  
(給湯の場合は耐熱配管)  
\*水栓の給水(湯)管より分岐しますので、食器洗い乾燥機専用の給水(湯)管は不要です。  
\*必要部材は建築側用意となります。

### シンク下食器洗い乾燥機 配管例図

<排水配管例>  
【床立上げの場合】

排水へ

50

60 100

【壁出しの場合】

排水へ

50

60 100

■必要部材  
①HT20  
②エルボ  
(耐熱塩ビ使用のこと)  
\*必要部材は建築側用意となります。

### レンジフード詳細図

<VRAS-E751 R排気> ホーロー前面パネルタイプ

後方および左右排気口位置はVMH丸が外金具使用時の寸法です。  
アルミダクト使用時の排気口位置はダクト配管可能範囲を参照ください。  
実際の排気用接続部品の開口部寸法はφ148です。

183

210

699.5

20

634.5

95

165

482

680

750

170

345

VMH丸が外金具使用時  
後方排気口位置

本体取付用孔  
3箇所

フード取付用  
ダルマ孔  
2箇所

388

28.7

183

VMH丸が外金具使用時  
左右排気口位置

電源コード  
1.3m

55

95

207

270

315

45

630

158

### 電気配線例図

<HTB-TS200LXF>  
電源は200V30A以上の専用回路を設けてください。

左勝手の場合、  
右勝手は左右対称。

配線横壁出し位置

配線床出し位置

背面に壁の無いプランの場合は、  
下表に従い配線を引き込んでください。

プランタイプ	横壁	床
フラット対面プラン(スリムタイプ)		
フラット対面プラン (ワイドタイプ*背面収納無)	○	○
ラウンド対面		
アイランド対面	×	○
フラット対面プラン (ワイドタイプ*背面収納有)		
フラット対面プラン (フル戸収納タイプ)	○	×
マルチ収納対面プランI型 (ホーローパネル/オープンタイプ)		×

30A-250V<sup>Ⓧ</sup>  
(単相)200V

599

196.1

141

150

150

506.5

90

天板高さ850

170

680

### シンク下食器洗い乾燥機 電気配線例図

電源は100V15A以上の専用回路を  
設けてください。

品番	消費電力
EW-45V1ST	838W

\*本体を設置する場所の背壁(図の斜線部)に給・排水工事部分を  
避けて125V、15Aのアースターミナル付埋込みコンセントを設  
け、これに電源電線、アース線を配線してください。

配管口

食器洗い乾燥機

267

コンセント位置/配管口の下の後壁  
(15A-125Vアース端子付埋込)

### レンジフード詳細図

<VRAS 風圧シャッター R排気>

上方排気可能範囲(天井)

上方排気

50 650 50

310

後方排気可能範囲(後壁)

後方排気

50 650 50

330

370

15

750

280

420

700

側方排気(右側)

側方排気(左側)

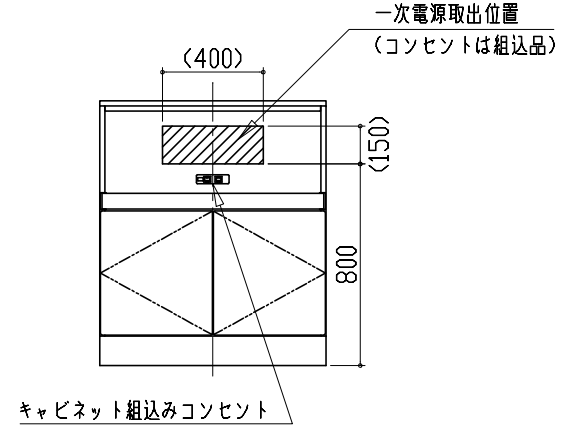
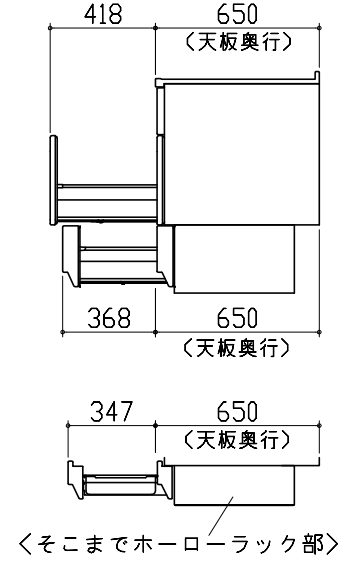
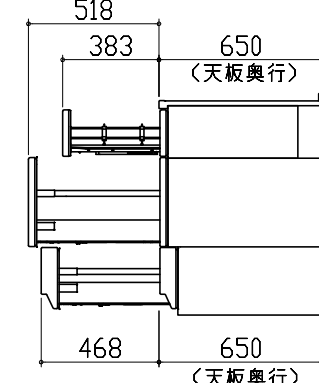
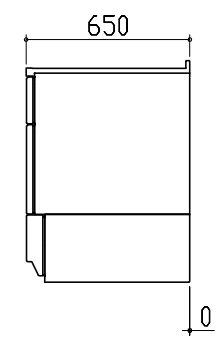
310

380

320

注)  
●本図はアルミダクトφ150を使用した場合の配管可能範囲である。  
断熱材を取付ける場合は厚みを考慮すること。  
●リフォーム時など、既設の壁排気口を利用する場合、P変換アタッチメント(別売)を使用すること。



<p>家電収納庫 電気配線例図</p>	<p>キャビネット引出寸法 詳細図</p>	<p>キャビネット引出寸法 詳細図</p>
<p>&lt;奥行65cm&gt;</p> 	<p>【シンクキャビネット】</p> 	<p>【コンロキャビネット】</p> 
<p>横引配管有効寸法 詳細図</p>	<p>キャビネット引出寸法 詳細図</p>	
<p>【調理キャビネット】</p> <p>▨ : 配管スペース</p> <p>足元スライドたっぷり収納タイプ</p>  <p>※横引配管スペースなし</p>	<p>【調理キャビネット】</p> 