

ぴったりサイズ木製システムキッチン 御見積書

御名前 大阪-大阪SR SK23 様

業者 様

商品名 Refit リフィット

作成日 2018年9月16日
プラン番号 1801A-1809-0350T
現場番号 A6729260

タカスタンダード株式会社
大阪支社 販売課
大阪府東大阪市長田東2丁目4番33号
TEL 06-6746-6815 / FAX 06-6746-6805

大阪ショールーム
TEL 06-6746-2311 / FAX 06-6746-1246

商品
御見積金額 **¥804,600 (税込 ¥868,968)**

()内の価格は税込価格<税率8%>を表示しています。

(参考) 別途 商品組付費 ¥120,000 (税込 ¥129,600)

商品御見積金額には商品組付費は含まれておりません。
商品組付費は現場の状況により変動する事があります。
又、給水・給湯・ガス・ダクト・電気等の接続工事は含まれておりません。

担当営業	担当アドバイザー	プラン作成者
	SK23	平越

備考

御見積仕様

(キッチン)

キッチン本体サイズ	I型210cm
天板高さ	85cm
扉カラー	プレーンホワイト
引手	レール引手
キッチンパネル	モザイクグレー
ワークトップ材質	人造大理石
カラー	ナチュラルホワイト
水栓	ハンドシャワー水栓
食器洗い乾燥機	シンク下設置間口45cmタイプ
加熱機器	60cmハイバ-ガラスコートトップガスコンロ
レンジ機器	なし
ガス種	13A
周波数	60Hz

(周辺収納)

周辺扉カラー	プレーンホワイト
キッチンパネル	モザイクグレー

御確認事項

御見積りの商品は受注生産品の為、納期は約2-3週間程度いただきます。

組立工事費には給水・給湯・ガス・ダクト・電気等の接続工事は含まれておりません。

商品の仕様・価格等につきましては予告なく変更する事がありますので、ご購入の際には、弊社 支店営業所等へお問い合わせ、またはカタログにて よく御確認下さるようお願い致します。

No.*

御名前 大阪-大阪SR SK23

様

現場番号	A6729260	プラン番号	1801A-1809-0350T	作成日	2018/9/16
------	----------	-------	------------------	-----	-----------

御見積明細 キッチン

NO	商品名	仕様	品番	数量	単価	金額
1	人造大理石ワークトップ	Zシンク(小物置き)	FホI Q210 TDL D-N	1	62,900	62,900
	排水トラップセット		NトラップMSK-J	1	1,700	1,700
2	シンクキャビネット	スライド、シンク下、ソフトクローズ、ホ-ロ-底板	F-RRSM105 L5EAJA-B-1	1	67,300	67,300
3	食器洗い乾燥機	引出し式(シルバー色)	TKW-404A-SV	1	98,000	98,000
4	食器洗い乾燥機用前面パネル	扉同色	P-DWP45P (AJA-)	1	3,000	3,000
5	調理台キャビネット	足ス3段引出、ソフトクローズ、ホ-ロ-底板	F-TFVB030 -5EAJA-B	1	30,500	30,500
6	コンロ用キャビネット	足元スライド、ソフトクローズ、ホ-ロ-底板	F-KTVB075 R5EAJA-B	1	39,500	39,500
7	水栓	ハンドシャワー水栓	K8790JT	1	44,000	44,000
8	ガス加熱機器(ハイバ-ガラスコート)	片面焼き	TN70AV60CV	1		
	ガス加熱機器(本体)	シルバー	TN70AV60C 1213	1	77,000	77,000
	ガス加熱機器(トッププレート)	クリアパールグレー	TN70-60TP-CV	1	22,000	22,000
【ベースキャビネット小計】				11		445,900
9	ウォールキャビネット	レンジフード横タイプ、ソフト丁番、耐震タッチ付、扉手掛	W-M A045FLPSAJA-Y	1	15,300	15,300
10	ウォールキャビネット	照明BOX、ソフトクローズ丁番、耐震タッチ付、扉手掛	W-ML A090 -PSAJA-Y	1	26,600	26,600
11	照明ユニット	10W(LED仕様)	SMY-57 LED	1	13,000	13,000
12	レンジフード	シロココファン(シルバー色)	VMR-756MADL (V)	1	50,000	50,000
	前幕板	高さ70cmタイプ、シルバー色	マエマクR75M 555V	1	5,500	5,500
13	どこでもラック(スクエアタイプ)	小物置きM、ホワイト	MGSK コモノキ (W	1	1,700	1,700
14	どこでもラック(スクエアタイプ)	小物置きS+フック、ホワイト	MGSK コモノックS (W	1	2,500	2,500
15	どこでもラック(スクエアタイプ)	タオルハンガーS、ホワイト	MGSK タオルハンガー-S (W	1	1,100	1,100
16	天板オプション		ジャバラセット	1	600	600
キッチン合計				20		¥562,200

御見積明細 周辺収納

NO	商品名	仕様	品番	数量	単価	金額
17	トールユニット	フル引戸タイプ	OP90-5	1		
	トールユニット上台用キャビネット	引戸	O-UH L090	1	33,000	33,000
	トールユニット用キャビネット下台	奥行45cm、フル引戸タイプ	O-D PL090 -5(R)B	1	23,000	23,000
	トールユニット上台用引戸扉	引戸	ヒキドF-ZUP 90	1	52,500	52,500
	トールユニット用引戸レール		レール F-ZUP 90	1	30,500	30,500

御名前 大阪-大阪SR SK23

様

現場番号	A6729260	プラン番号	1801A-1809-0350T	作成日	2018/9/16
------	----------	-------	------------------	-----	-----------

御見積明細 周辺収納

NO	商品名	仕様	品番	数量	単価	金額
18	エンドパネル	奥行45cm、ツールユニット用	EP-OUN (AJA-)	1	22,500	22,500
周辺収納合計				6		¥161,500

御見積明細 キッチンパネル

NO	商品名	仕様	品番	数量	単価	金額
1	ホーローキッチンパネルPタイプ	フロントパネル120	PZF -120 (IMG)	1	13,000	13,000
2	ホーローキッチンパネルPタイプ	フロントパネル90	PZF - 90 (IMG)	1	11,600	11,600
3	ホーローキッチンパネルPタイプ	サイドパネル	PZS-90 (IMG)	2	23,900	47,800
4	KP用エッジセット	樹脂製	KPEッジセットJ (MW)-2	1	2,800	2,800
5	パネル施工キット	シリコン色(ホワイト)	パネルセコウキットS(W)	1	5,700	5,700
キッチンパネル合計				6		¥80,900

商品総合計	32	¥804,600
-------	----	----------

御見積明細の価格には消費税は含まれておりません。別途消費税が必要となります。

(参考) 別途 商品組付費

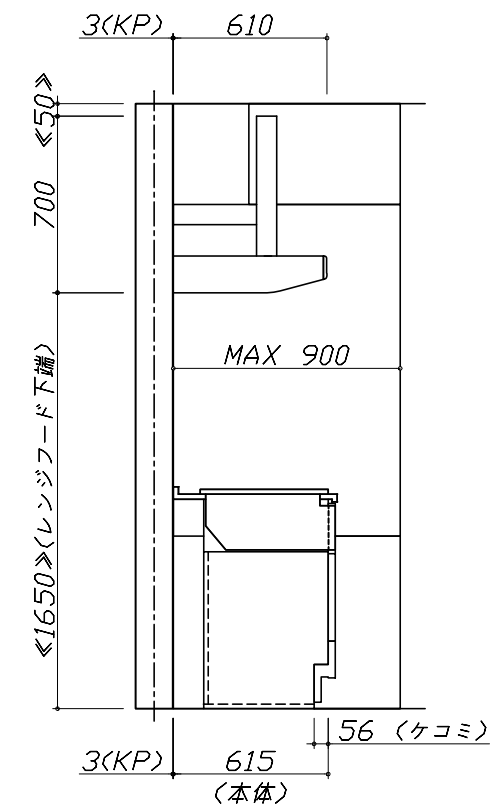
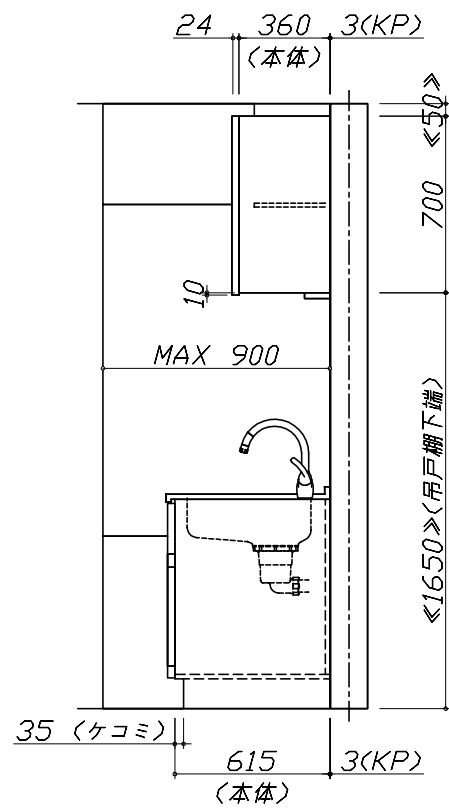
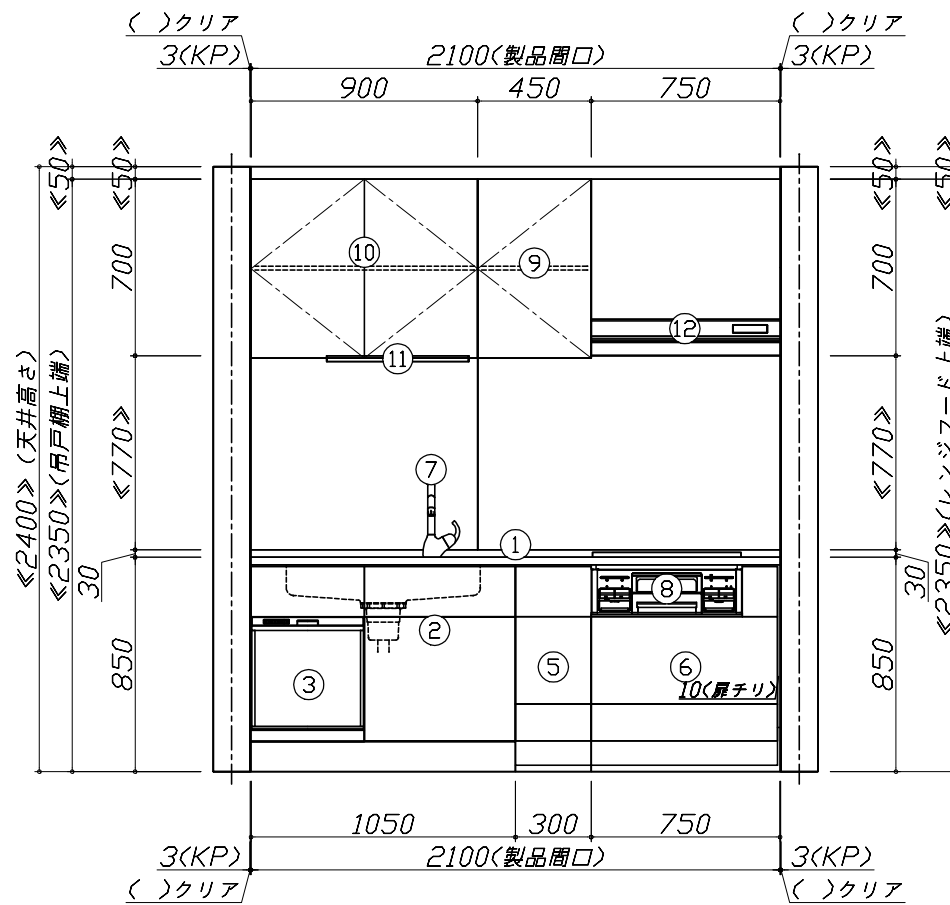
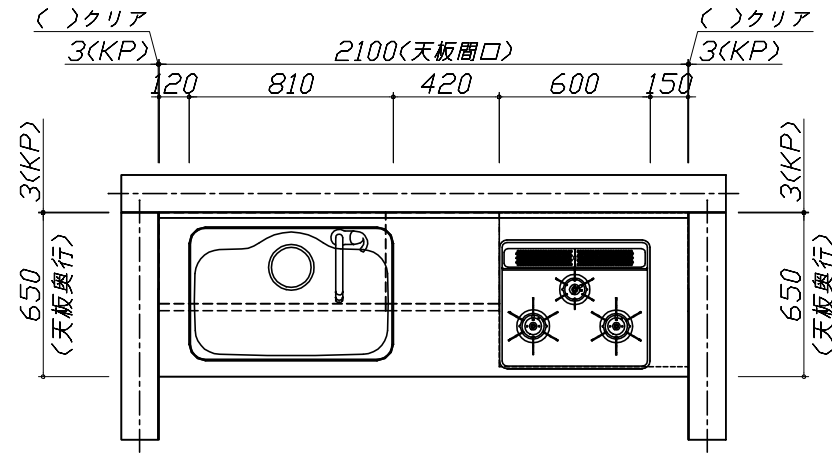
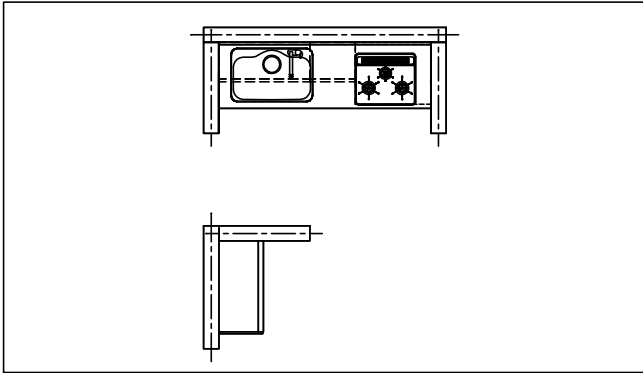
キッチン商品組付費 ¥85,000 (税込 ¥91,800)

キッチンパネル商品組付費 ¥35,000 (税込 ¥37,800)

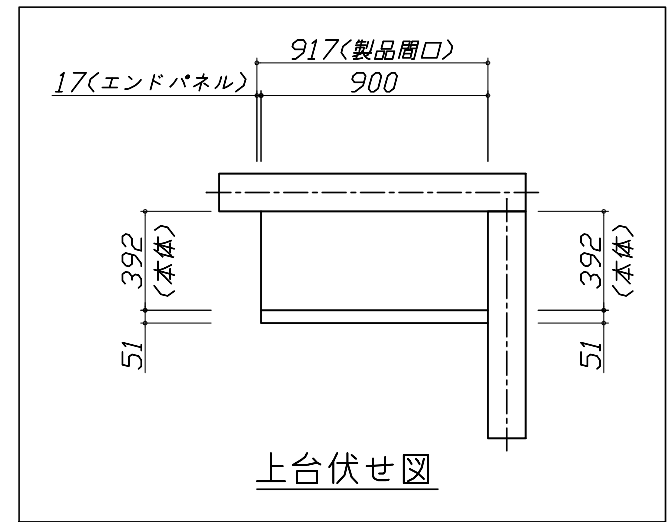
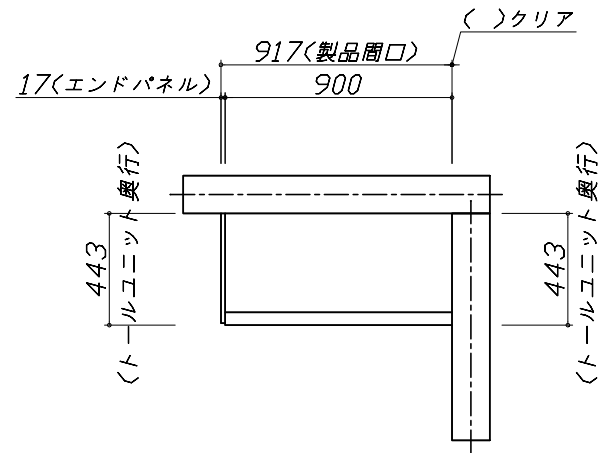
商品組付費は現場の状況により変動する事があります。又、給水・給湯・ガス・ダクト・電気等の接続工事は含まれておりません。

()内の価格は税込価格 < 税率8% > を表示しています。

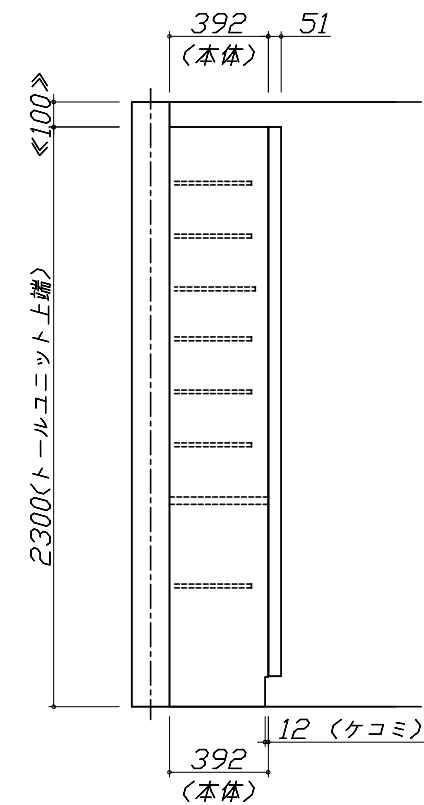
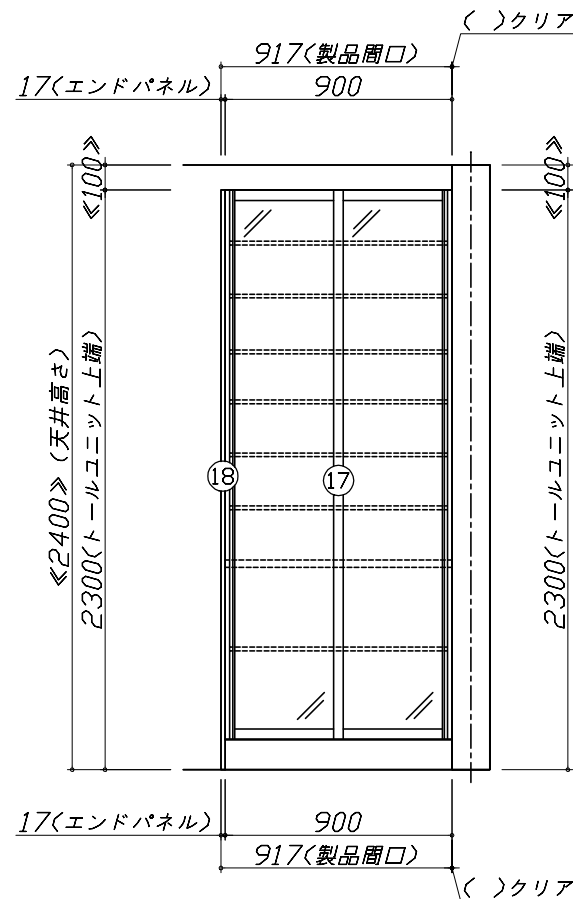
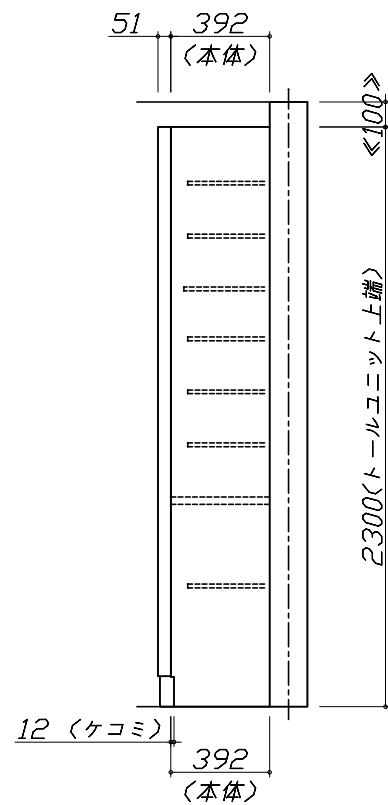
- 必ずご確認ください。
 - ・天井高さ、吊戸棚・レンジフード取付高さをご確認ください。
 - ・《 》内寸法は参考寸法です。
- 表示記号について
 - ・KP：キッチンパネル



- 必ずご確認ください。
 - ・天井高さ、吊戸棚・レンジフード取付高さをご確認ください。
 - ・《 》内寸法は参考寸法です。
- 表示記号について
 - ・KP：キッチンパネル



上台伏せ図



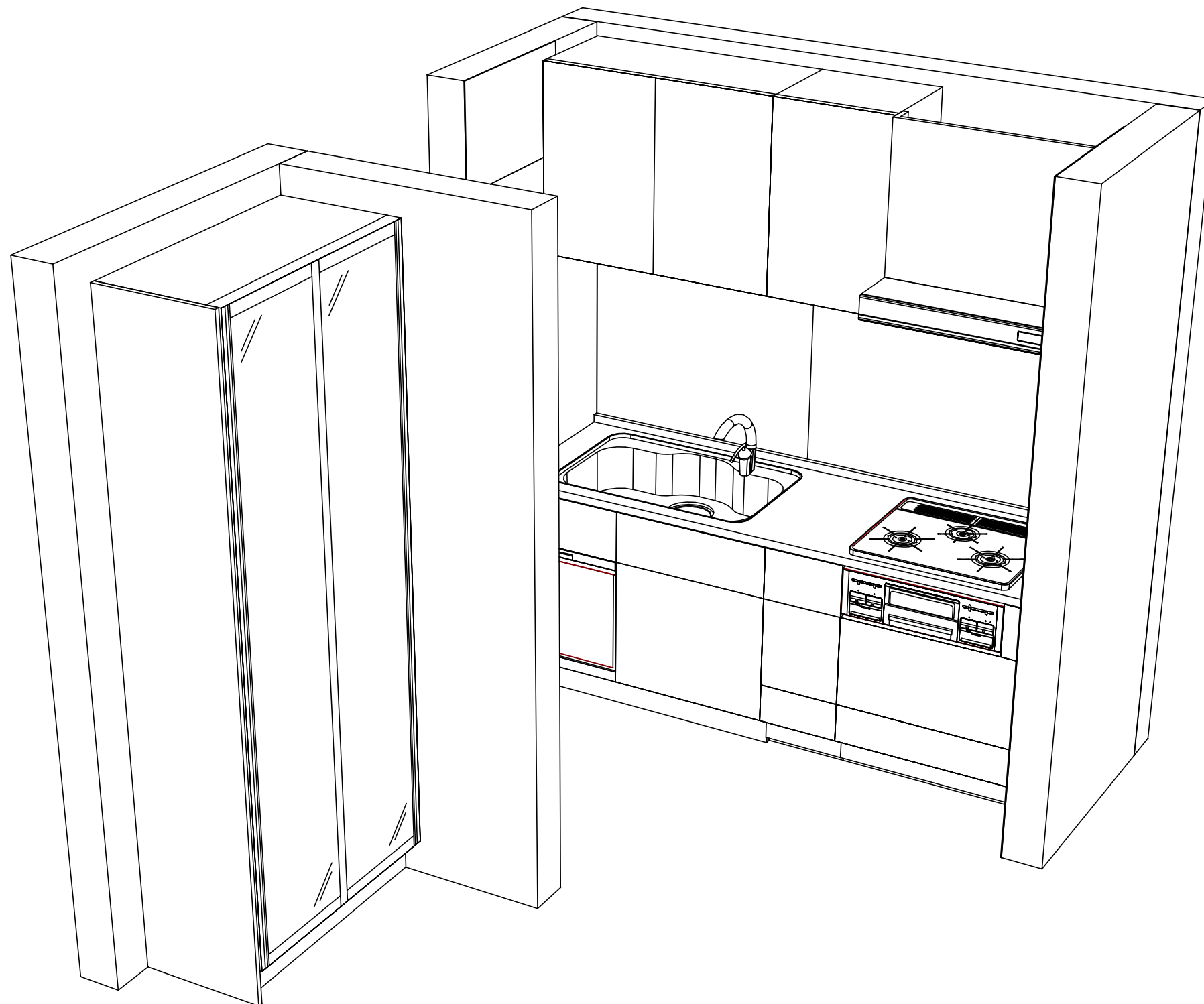
Takara standard
タカラスタンダード株式会社

現場名称： 大阪-大阪SR SK23様邸
現場番号： A6729260
大阪支社 販売課

ぴったりサイズ木製システムキッチン Refit リフィット
プラン番号： 1801A-1809-0350T
担当営業：

姿図 2 縮尺： 1 / 30
作成日： 2018年9月16日
担当アドバイザー： SK23

縮尺：A3サイズ等倍



Takara standard
 タカラスタンダード株式会社

現場名称： 大阪-大阪SR SK23様邸
 現場番号： A6729260
 大阪支社 販売課

ぴったりサイズ木製システムキッチン Refit リフィット
 プラン番号： 1801A-1809-0350T
 担当営業 :

姿図 3 縮尺： 1 / 30
 作成日： 2018年9月16日
 担当アドバイザー： SK23

縮尺：A3サイズ等倍

■商品仕様概要

商品仕様	商品シリーズ	ぴったりサイズ木製システムキッチン Re f i t リフィット		
	タイプ	足元スライドタイプ		
	扉カラー	フレンホワイト		
	引手種類	レール引手		
	天板形状・開口	I型210cm		
		-		
	奥行	65cm		
	天板高さ	85cm		
	キッチンパネル	有		
	キッチンパネルカラー	モザイクグレー		
見切り・エッジ材	樹脂製			

■商品仕様書（キッチン側）

品目	仕様			備考	
天板	材質	人造大理石	色 ナチュラルホワイト		
	シンク	ステンレスシンク（Z）	色 ステンレス		
	部品	-			
		-			
		-			
		-			
-					
下台	本体	木製	色 ホワイト		
	底板	ホーロー底板			
	引出し	化粧ボード（一部樹脂製）			
	レール・丁香	ソフトクローズレール			
	部品(標準)	-			
	部品(オプション)	-			
設備仕様（下台）	水栓1	K8790JT			
	水栓2	-			
	食器洗い乾燥機	TKW-404A-SV	色 シルバー	125V-15A・アース付コンセント	
	加熱機器(本体)	TN70AV60CV	色 シルバー		
	加熱機器(トッププレート)	ハイパーガラスコートトップ	色 クリアパールグレー		
レンジフード	加熱機器(レンジ)	-			
	本体	化粧ボード	色 ホワイト		
	耐震ラッチ	有			
吊戸棚	部品	棚板			
	品名	VMR-756MADL (V)	色 シルバー	125V-15A (2芯コンセント)	
レンジフード	ファン仕様	シロッコファン（排気タイプ）			
	部品	-			
		-			
		-			
		-			
設備仕様（上台）	照明ユニット	SMY-57 LED		100V	
	アイラック	-			
	電動昇降吊戸棚	-			
	昇降棚	-			
エンドパネル	材質	-			
		-			
		-			
		-			
天井幕板	品名	-			

■商品仕様書（周辺収納側）

品目	仕様			備考
周辺仕様	周辺扉カラー	フレンホワイト		
	キッチンパネル	モザイクグレー		
ツールユニット	本体	木製	色 ホワイト	
	底板	木製		
	引出し	化粧ボード（一部樹脂製）		
	レール	-		
	丁香	-		
	耐震ラッチ	-		
	部品	棚板		
カウンターユニット	本体	-		
	底板	-		
	レール	-		
	丁香	-		
家電収納	本体	-		
	部品	-		
周辺カウンター	材質	-		
吊戸棚	本体	-		
	耐震ラッチ	-		
	部品	-		
設備仕様（上台）	アイラック	-		
エンドパネル	材質	木製	色 プレールホワイト	
天井幕板	品名	-		

■必ずご確認ください。

・天井高さ、吊戸棚・レンジフード取付高さをご確認ください。

・《 》内寸法は参考寸法です。

■設備図の見方、表示記号について

・寸法はキッチンパネル厚みとクリア寸法を含んでいません。

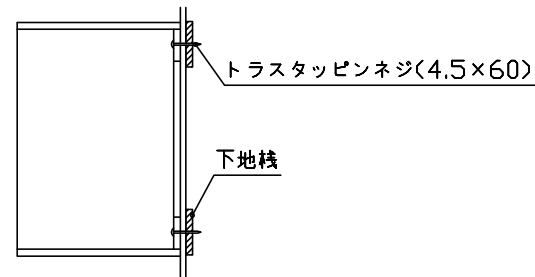
・KP：キッチンパネル

■吊戸棚取付注意事項

●吊戸棚の取付は、必ず商品同梱の専用ネジ

（トラスタッピンネジ4.5×60）を使用してください。

●固定下地は固定位置を中心に幅100mm以上、厚み12mm以上の十分な強度を持つ合板をお願いします。



■必ずお読みください

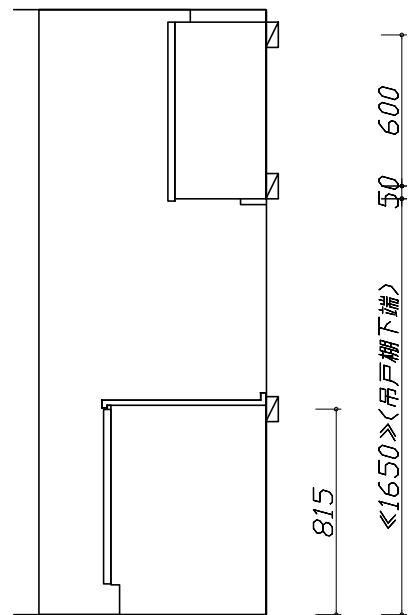
1)以下の工事・部材は別途ご用意ください。

- ・周囲躯体、仕上げ、取付用下地工事
- ・ダクト工事、壁面開口、屋外化粧カバー取付等
- ・給排水配管、電気配線、ガス配管及び接続工事

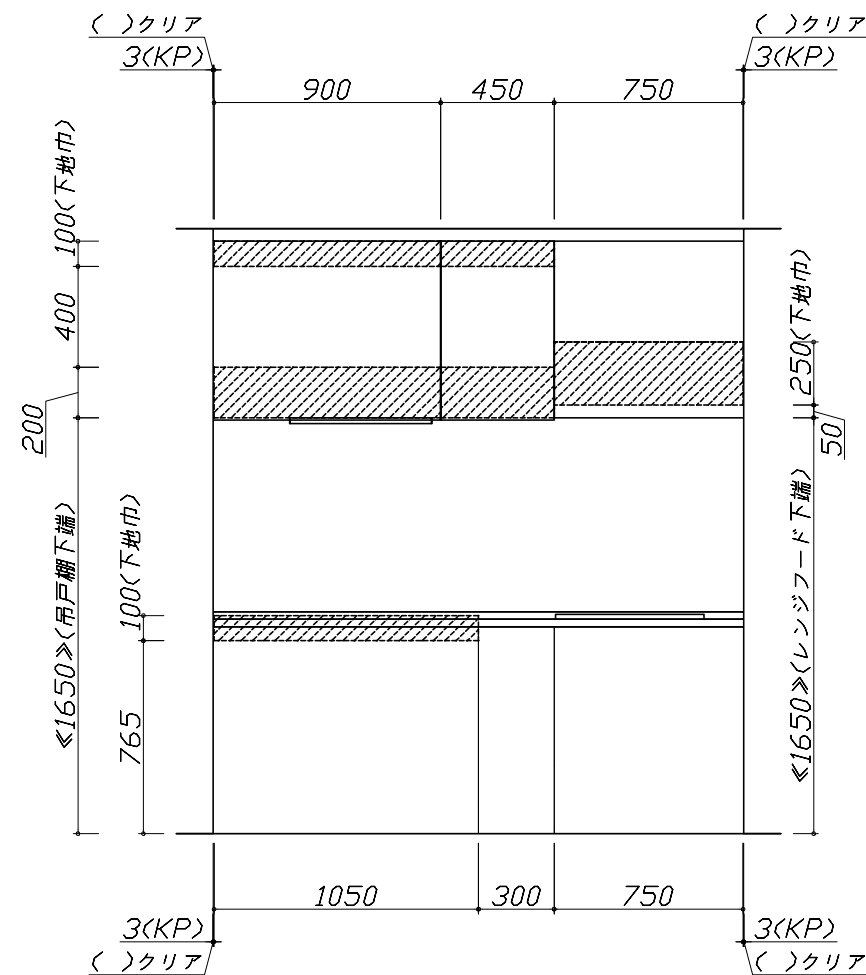
2)本体の取付以外の関連工事は法的有資格者による工事が必要になります。

- ・大工工事、電気工事、ガス配管工事、管工事、建具工事等

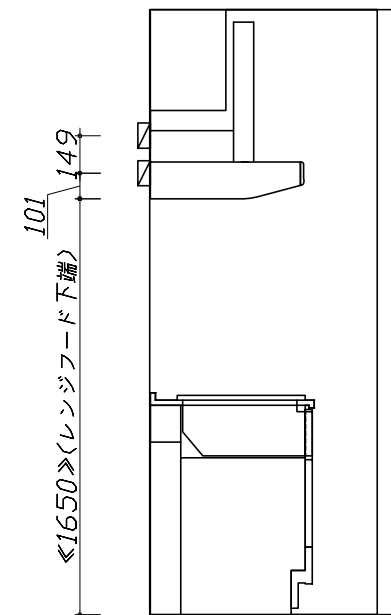
3)キッチンパネルを設置する壁面下地は
 プラスターボード仕上げをお願いします。



固定下地位置



固定下地位置



固定下地位置

■必ずご確認ください。

・天井高さ、吊戸棚・レンジフード取付高さをご確認ください。

・《 》内寸法は参考寸法です。

■設備図の見方、表示記号について

・寸法はキッチンパネル厚みとクリア寸法を含んでいません。

・KP：キッチンパネル

■必ずお読みください

1)以下の工事・部材は別途ご用意ください。

・周囲躯体、仕上げ、取付用下地工事

・ダクト工事、壁面開口、屋外化粧カバー取付等

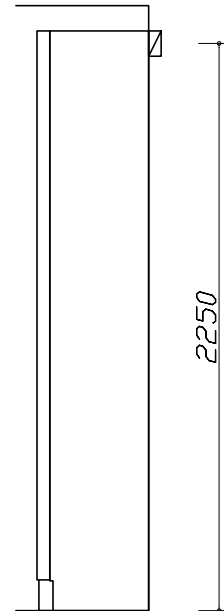
・給排水配管、電気配線、ガス配管及び接続工事

2)本体の取付以外の関連工事は法的有資格者による工事が必要になります。

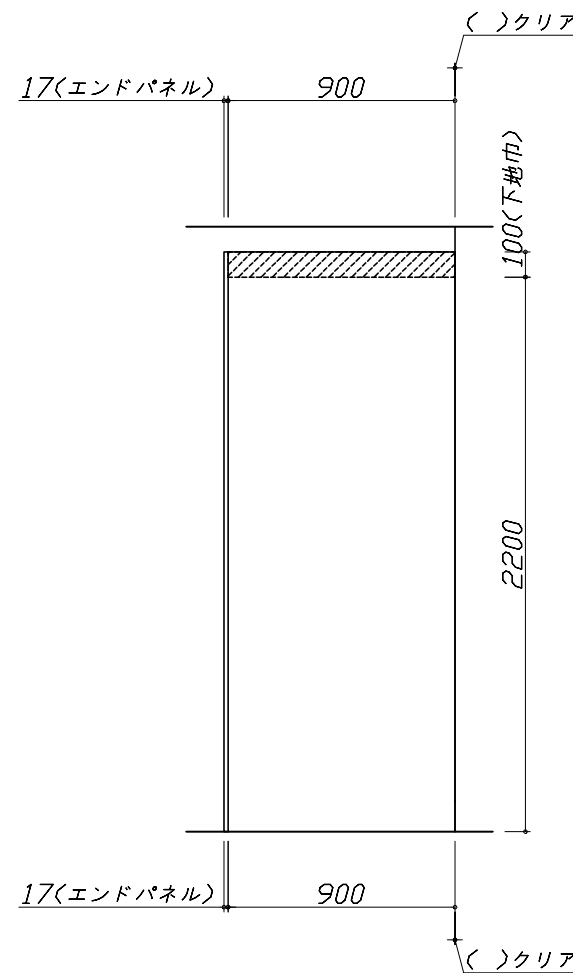
・大工工事、電気工事、ガス配管工事、管工事、建具工事等

3)キッチンパネルを設置する壁面下地は

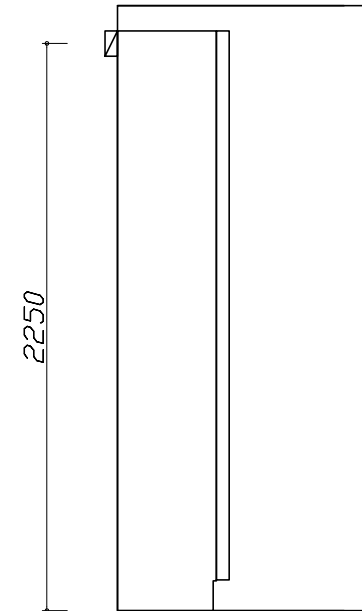
プラスターボード仕上げをお願いします。



固定下地位置



固定下地位置



固定下地位置

Takara standard
タカラスタンダード株式会社

現場名称： 大阪-大阪SR SK23様邸

現場番号： A6729260

大阪支社 販売課

ぴったりサイズ木製システムキッチン Refit リフィット

プラン番号： 1801A-1809-0350T

担当営業 :

下地図 2

作成日： 2018年9月16日

担当アドバイザー： SK23

縮尺： 1 / 30

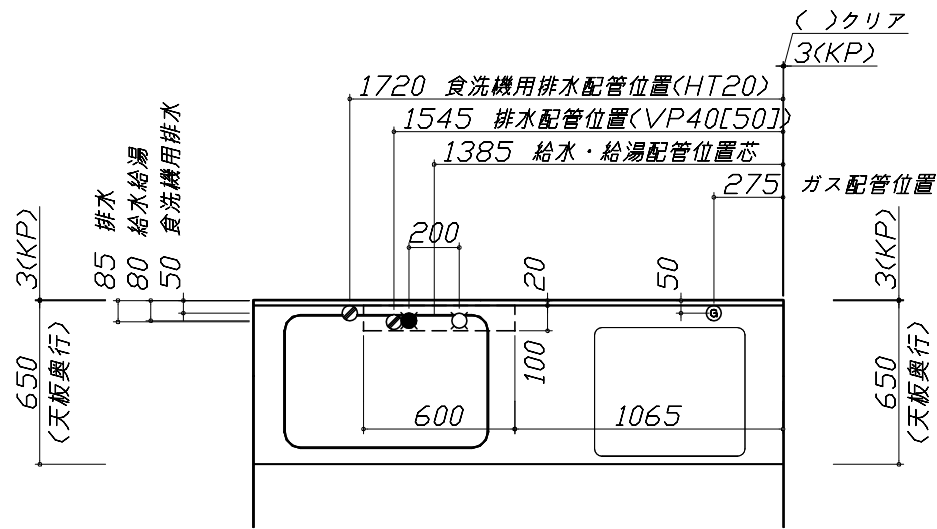
縮尺：A3サイズ等倍

- 必ずご確認ください。
 - ・天井高さ、吊戸棚・レンジフード取付高さをご確認ください。
 - ・《 》内寸法は参考寸法です。
- 設備図の見方、表示記号について
 - ・寸法はキッチンパネル厚みとクリア寸法を含んでいません。
 - ・KP：キッチンパネル

■設備記号

記号	記号の意味	記号	記号の意味
○	給水位置	⊙	ガス配管位置
●	給湯位置	⊖	コンセント位置
⊘	排水位置	⊖E	アース付コンセント位置
⊙	電源位置	㍻	電源取出位置

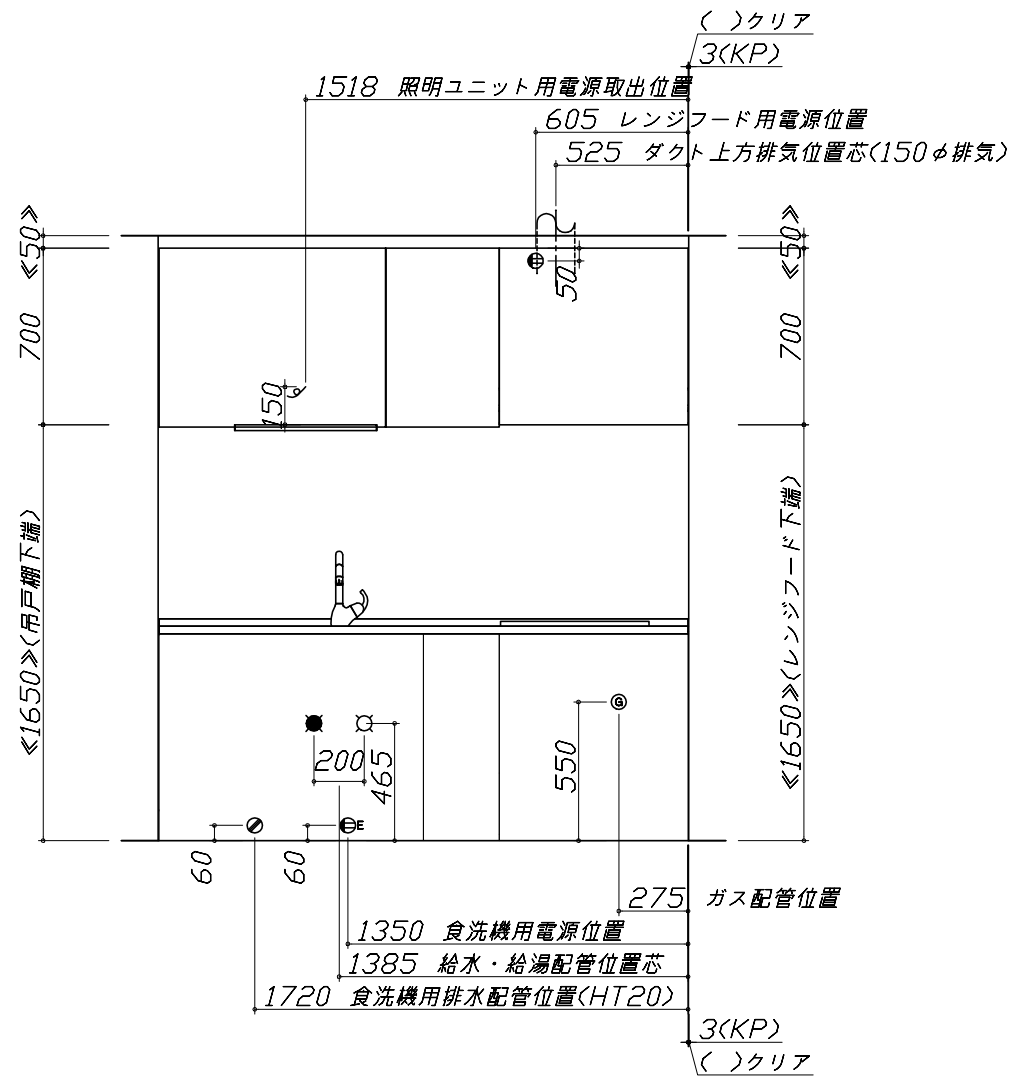
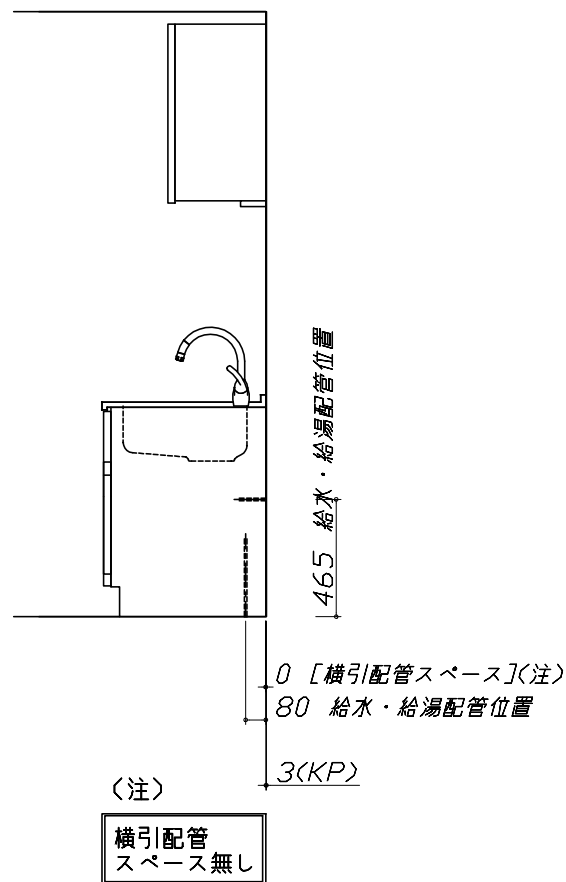
□ : 点検口



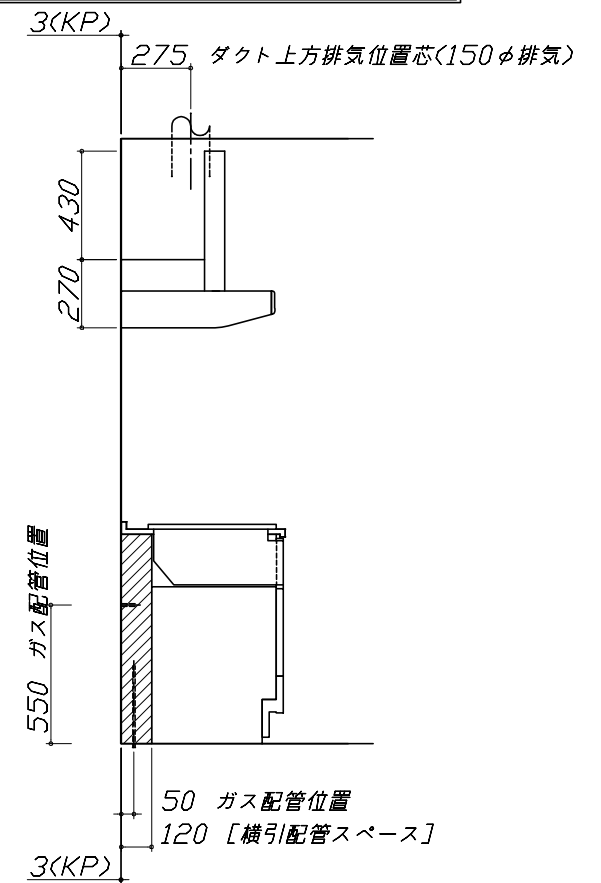
- 必ずお読みください
- 1)以下の工事・部材は別途ご用意ください。
 - ・周囲躯体、仕上げ、取付用下地工事
 - ・ダクト工事、壁面開口、屋外化粧カバー取付等
 - ・給排水配管、電気配線、ガス配管及び接続工事
- 2)本体の取付以外の関連工事は法的有資格者による工事が必要になります。
 - ・大工工事、電気工事、ガス配管工事、管工事、建具工事等

■機器類電源詳細

1	食洗機用電源	15A-125V E付埋込コンセント	⊖E
2	レンジフード用電源	15A-125V 埋込コンセント 消費電力145W	⊖
3	照明ユニット用電源	100V・コード必要長さ1m	㍻



*ダクト配管可能範囲は詳細図参照



■必ずご確認ください。

・天井高さ、吊戸棚・レンジフード取付高さをご確認ください。

・《 》内寸法は参考寸法です。

■設備図の見方、表示記号について

・寸法はキッチンパネル厚みとクリア寸法を含んでいません。

・KP：キッチンパネル

■必ずお読みください

1)以下の工事・部材は別途ご用意ください。

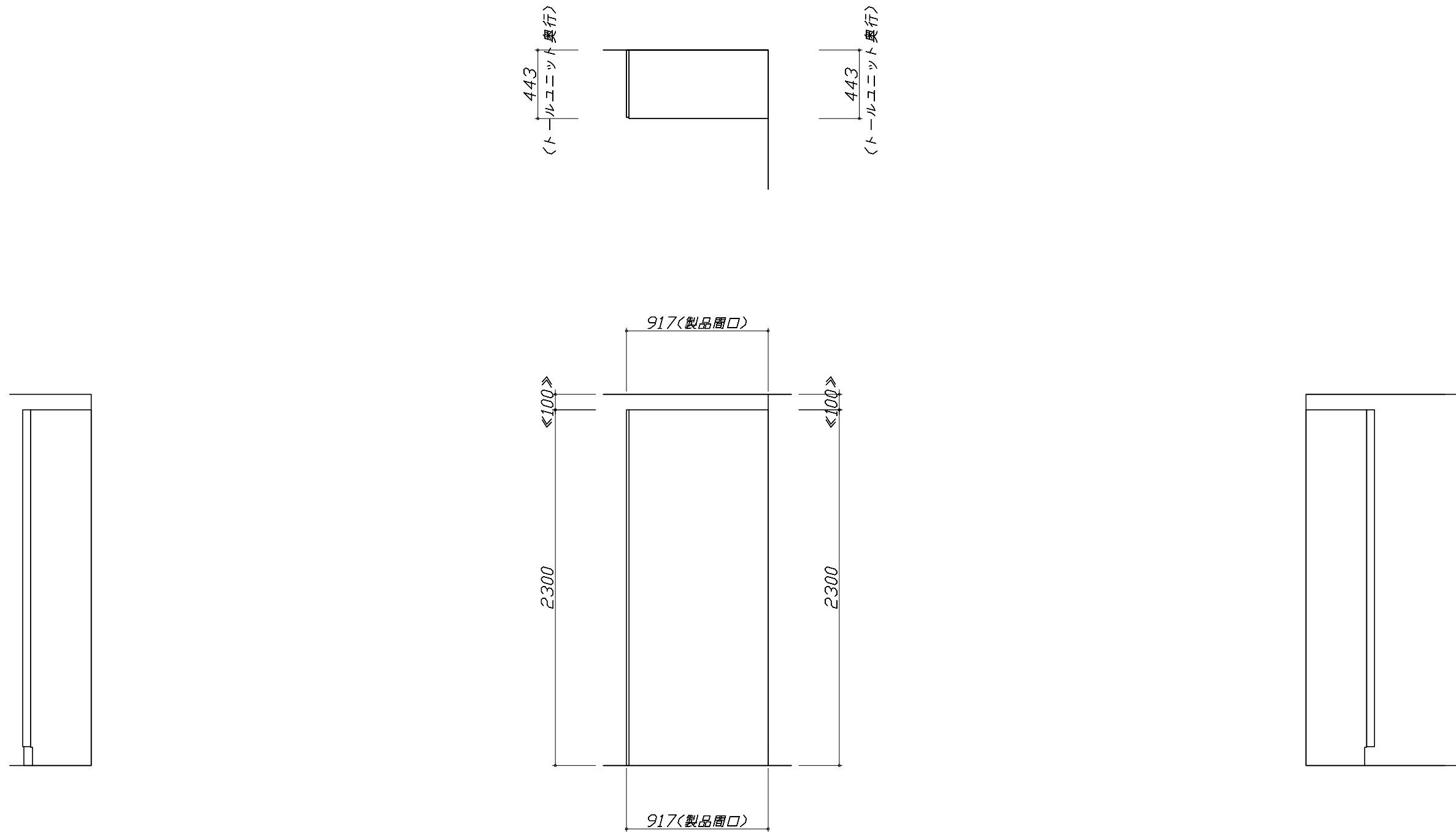
・周囲躯体、仕上げ、取付用下地工事

・ダクト工事、壁面開口、屋外化粧カバー取付等

・給排水配管、電気配線、ガス配管及び接続工事

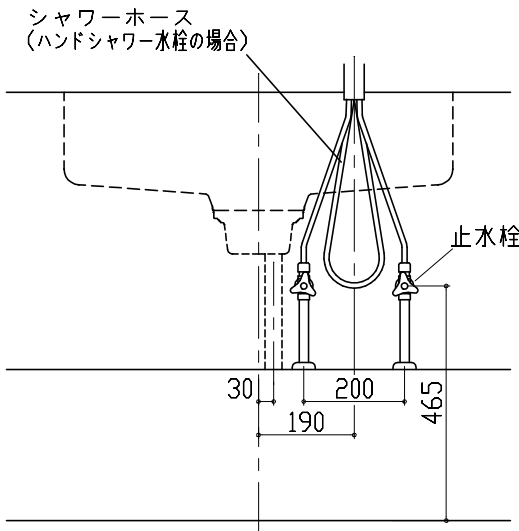
2)本体の取付以外の関連工事は法的有資格者による工事が必要になります。

・大工工事、電気工事、ガス配管工事、管工事、建具工事等



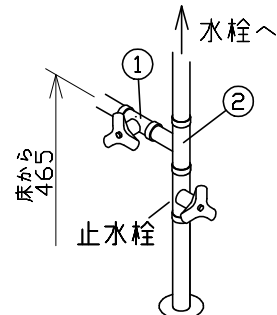
Zシンク給水排水配管例図

給水給湯壁出し配管の場合
止水栓位置にアングル止水栓を取り付けてください。
(止水栓は別途)

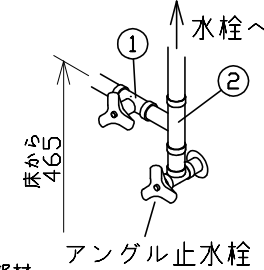


シンク下食器洗い乾燥機 配管例図

< 給湯(水)配管例 >
【床立上げの場合】

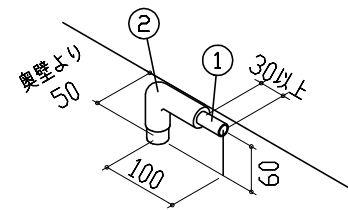


【壁出しの場合】

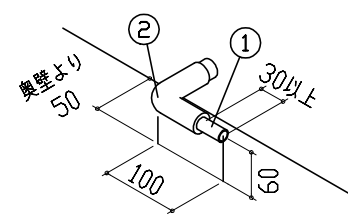


- 必要部材
①止水栓
②片ナットチーズ
(給湯の場合は耐熱配管)
*水栓の給水(湯)管より分岐しますので、食器洗い乾燥機専用の給水(湯)管は不要です。
*必要部材は建築側用意となります。

< 排水配管例 >
【床立上げの場合】



【壁出しの場合】



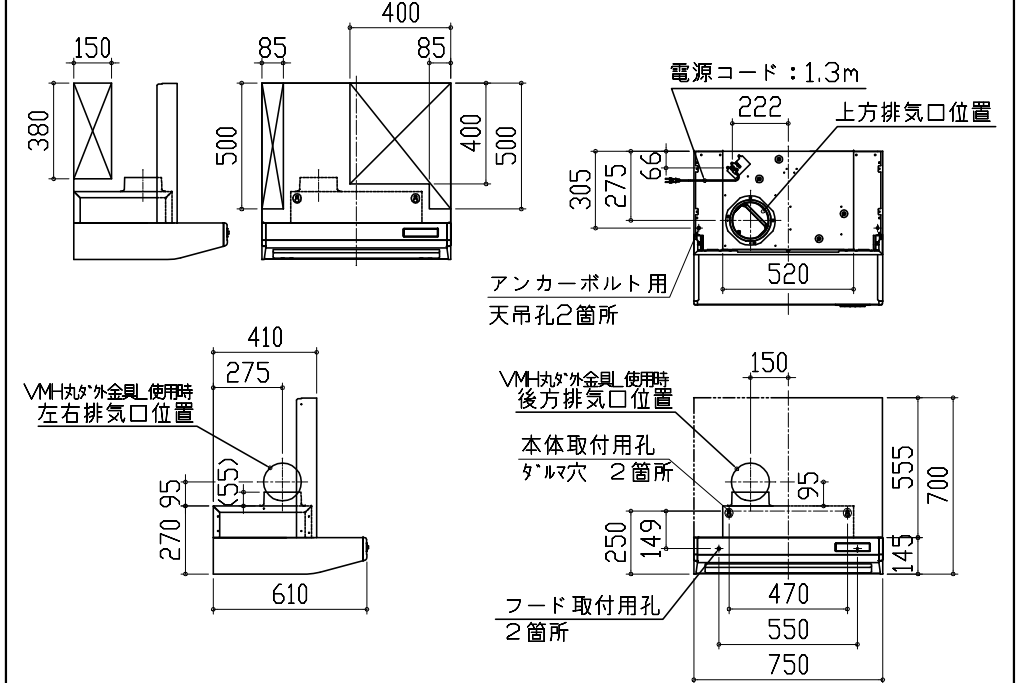
- 必要部材
①HT20
②エルボ
(耐熱塩ビ使用のこと)
*必要部材は建築側用意となります。

レンジフード詳細図

<VMR-756MA L排気>

後方および左右排気口位置はVMH丸アケ金具L使用時の寸法です。
アルミダクト使用時の排気口位置はダクト配管可能範囲を参照ください。
実際の排気用接続部品の開口部寸法はφ148です。

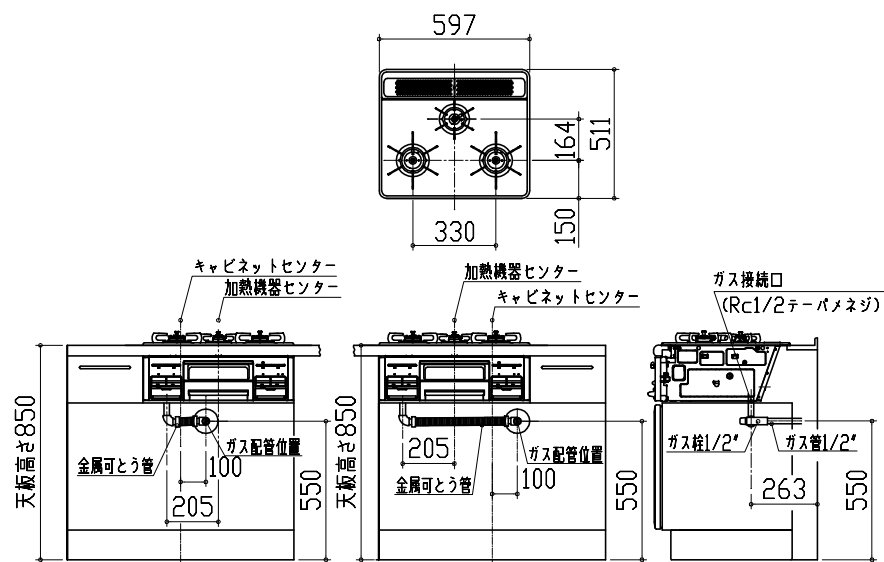
< 後梁対応寸法 > < 横梁対応寸法 >



ガス配管例図

<TN70AV60C ■>

*■にはトッププレートカラーが入ります。

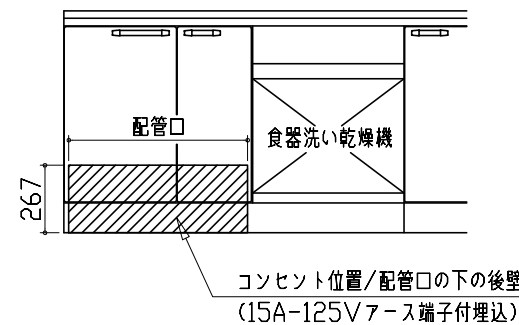


シンク下食器洗い乾燥機 電気配線例図

電源は100V15A以上の専用回路を
設けてください。

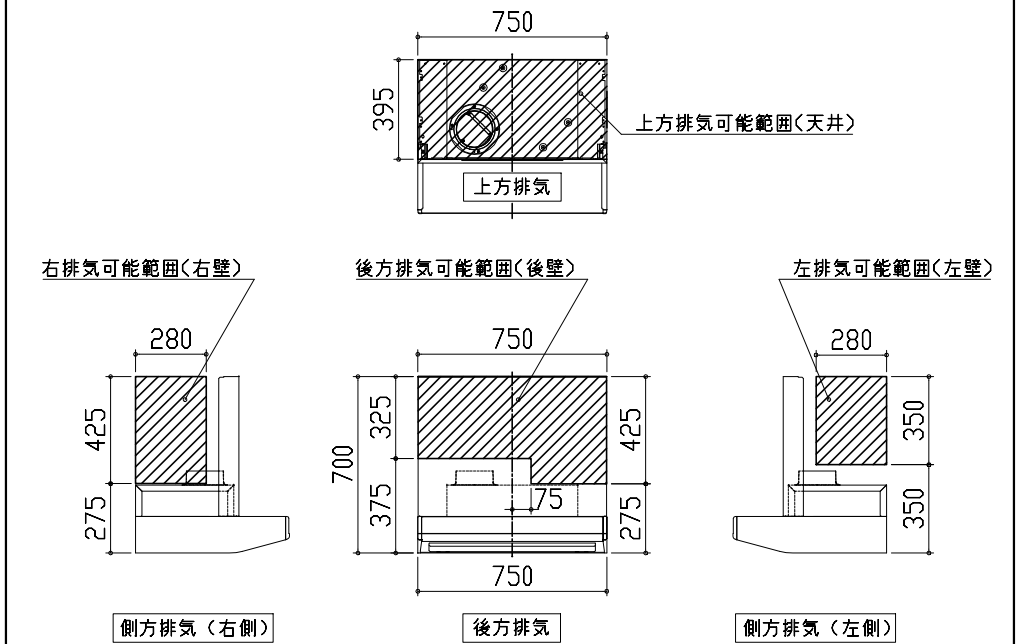
品番	消費電力
TKW-404A-SV	885W

*本体を設置する場所の背壁(図の斜線部)に給・排水工事部分
を避けて125V、15Aのアースターミナル付埋込みコンセントを設
け、これに電源電線、アース線を配線してください。



レンジフード詳細図 ダクト配管可能範囲

<VMR 風圧シャッター L排気>



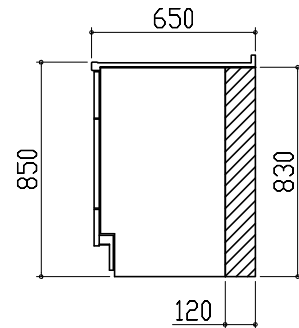
- 注)
●本図はアルミダクトφ150を使用した場合の配管可能範囲である。
断熱材を取付ける場合は厚みを考慮すること。
●リフォーム時など、既設の壁排気口を利用する場合、P変換アタッチメント(別売)を使用すること。

横引配管有効寸法 詳細図

【調理キャビネット】

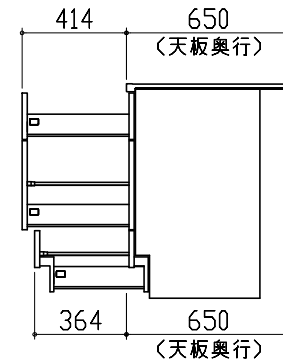
▨ : 配管スペース

足元スライド標準タイプ



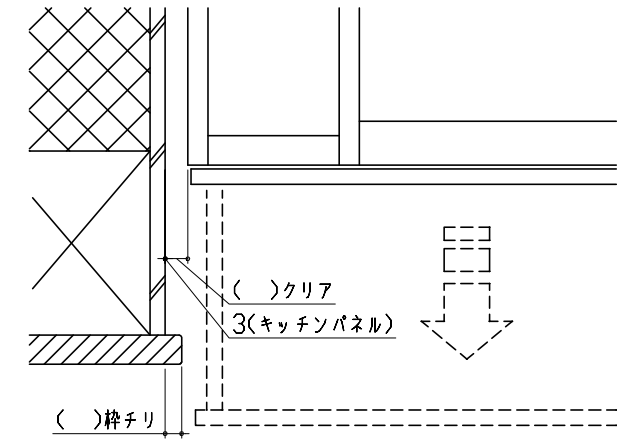
キャビネット引出寸法 詳細図

【調理キャビネット】



エンド取り合い詳細図

【キッチン本体 左側】

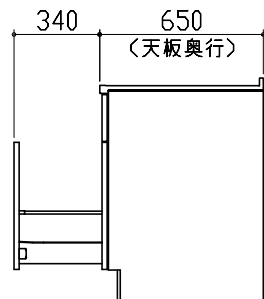


■ 留意事項

引出しを開けたときにドア枠・窓枠・巾木と干渉しないようクリアを確保してください。

キャビネット引出寸法 詳細図

【シンクキャビネット】



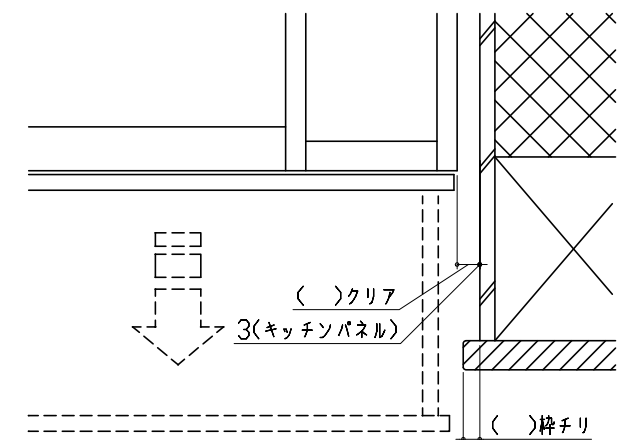
キャビネット引出寸法 詳細図

【コンロキャビネット】



エンド取り合い詳細図

【キッチン本体 右側】



■ 留意事項

引出しを開けたときにドア枠・窓枠・巾木と干渉しないようクリアを確保してください。