

# ホーローシステムキッチン 御見積書

御名前 大阪-大阪SR SK7 様

業者 様

商品名 Ritela リテラ

作成日 2019年8月21日  
プラン番号 1801A-1908-0240T  
現場番号 A6728160

タカスタンダード株式会社  
大阪支社 販売課  
大阪府東大阪市長田東2丁目4番33号  
TEL 06-6746-6815 / FAX 06-6746-6805

大阪ショールーム  
TEL 06-6746-2311 / FAX 06-6746-1246

商品  
御見積金額 **¥1,505,700 (税込 ¥1,626,156)**

( )内の価格は税込価格<税率8%>を表示しています。

**(参考) 別途 商品組付費 ¥140,000 (税込 ¥151,200)**

商品御見積金額には商品組付費は含まれておりません。  
商品組付費は現場の状況により変動する事があります。  
又、給水・給湯・ガス・ダクト・電気等の接続工事は含まれておりません。

担当営業	担当アドバイザー	プラン作成者
	SK7	長谷

備考

## 御見積仕様

(キッチン)

キッチン本体サイズ	I型255cm
天板高さ	85cm
扉カラー	ロッシュライトグレー
キッチンパネル	マーブルグレー
ワークトップ材質	人造大理石
カラー	ソリッドホワイト
水栓	ハンドシャワー水栓
食器洗い乾燥機	なし
加熱機器	IHヒーター
レンジ機器	なし
ガス種	13A
周波数	60Hz

(周辺収納)

周辺扉カラー	ロッシュライトグレー
キッチンパネル	マーブルグレー
カウンター材質	人造大理石
カラー	ソリッドホワイト

## 御確認事項

御見積りの商品は受注生産品の為、納期は約2-3週間程度いただきます。

組立工事費には給水・給湯・ガス・ダクト・電気等の接続工事は含まれておりません。

商品の仕様・価格等につきましては予告なく変更する事がありますので、ご購入の際には、弊社 支店営業所等へお問い合わせ、またはカタログにて よく御確認下さるようお願い致します。

No.\*

御名前 大阪-大阪SR SK7

様

現場番号	A6728160	プラン番号	1801A-1908-0240T	作成日	2019/8/21
------	----------	-------	------------------	-----	-----------

## 御見積明細 キッチン

NO	商品名	仕様	品番	数量	単価	金額
1	人造大理石ワークトップ	家事らくシンク(ホワイト)	AOIオ255 PARO	1	170,500	170,500
2	シンクキャビネット	足元スライド	F-RNVM120 -5(RIF A	1	158,000	158,000
3	調理台キャビネット	足元スライド(3段引出し)・たっぷりホーローキャビネット	F-TFVM060 -5(RIF A	1	85,000	85,000
4	コンロ用キャビネット	足元スライド・たっぷりホーローキャビネット	F-KTVM075 L5(RIF A	1	88,500	88,500
5	水栓	エコタイプハンドシャワー水栓	KM5021TTKE	1	33,500	33,500
6	電気加熱機器	IHヒーター両面焼き(シルバー色)	CS-G20AKSRT	1	160,000	160,000
【ベースキャビネット小計】				6		695,500
7	ウォールキャビネット	耐震ラッチ付	W-M A045 RP(RIF A	1	19,200	19,200
8	ウォールキャビネット	レンジフード横タイプ、耐震ラッチ付	W-M A045ZRP(RIF A	1	19,200	19,200
9	電動昇降吊戸棚	乾燥タイプ	KEL-C090D36	1	148,000	148,000
10	レンジフード(本体)	シロココファン	VMA-755AD L(V)	1	51,500	51,500
	レンジフード用前面パネル	扉同色	P-V75 (IF Y	1	6,000	6,000
	レンジフード別売部品	ホーローパネル取付金具	Vカナグセット VMA75	1	1,500	1,500
11	見切り対応フィラー	レンジフード用	ミキリW10F(V)	1	1,500	1,500
12	見切り対応フィラー	下台用(足スラ用)	ミキリタ10X(WK)	1	700	700
13	エンドパネル	奥行65cmキャビネット・トル下台用	EP-XN-85 (EIF B	1	9,200	9,200
14	エンドパネル	ウォールキャビネット、電動昇降、VUSVDS用	EP-WM (EIF B	1	6,900	6,900
15	まな板	家事らくシンク用	マナイタVE	1	6,500	6,500
16	まな板立て	家事らくシンク用	マナイタタテVE	1	1,500	1,500
17	水切り	家事らくシンク用	ミズキリVE	1	7,500	7,500
18	水切りプレート	家事らくシンク用	ミズキリプレートVE	1	5,000	5,000
19	水切りネット	家事らくシンク用	ミズキリネットVE	1	3,500	3,500
20	どこでもラック(スクエアタイプ)	小物置きM、ホホワイト	MGSK コモノオキ (W	1	1,700	1,700
21	どこでもラック(スクエアタイプ)	ペーパーホルダー	MGSK ペーパーホルダ(W	1	1,700	1,700
22	間仕切り名人	Sタイプ、間口45cm用	MGマジキリJ SM 2	2	3,600	7,200
23	間仕切り名人	Tタイプ、間口45・60cm用	MGマジキリP TT 1	1	3,900	3,900
24	引出側カバー		ヒキダシカバー-D55	2	3,300	6,600
キッチン合計				28		¥1,004,300

御名前 大阪-大阪SR SK7

様

現場番号	A6728160	プラン番号	1801A-1908-0240T	作成日	2019/8/21
------	----------	-------	------------------	-----	-----------

## 御見積明細 周辺収納

NO	商品名	仕様	品番	数量	単価	金額
25	ウォールキャビネット	周辺用吊戸、耐震タッチ付	W-M L090 -P(RIF A	1	31,100	31,100
26	ウォールキャビネット	周辺用吊戸、耐震タッチ付	W-M L045 RP(RIF A	1	20,700	20,700
27	トールユニット	フル引戸タイプ	OP120-5	1		
	トールユニット用キャビネット上台	奥行45cm、フル引戸タイプ	O-UH L120	1	49,000	49,000
	トールユニット用キャビネット下台	奥行45cm、フル引戸タイプ	O-D PL120W-5(R )K	1	49,000	49,000
	トールユニット用引戸扉	引戸、フル引戸タイプ用	ヒキド F-ZUP120	1	54,000	54,000
	トールユニット用引戸レール		レール F-ZUP120B	1	31,000	31,000
28	カウンターユニット用カウンター	奥行45cm、人造大理石、ソリッドホワイト	C-OP135NW (A)	1	45,500	45,500
29	カウンターキャビネット	奥行45cm、扉(引出し付)	F-TDTL045 R5(RIF A	1	39,700	39,700
30	カウンターキャビネット	奥行45cm、スライド(3段引出し)	F-TFSL090 -5(RIF A	1	89,200	89,200
31	エンドパネル	周辺用ミドル吊戸用(H700)	EP-WMN (EIF B	1	7,500	7,500
32	エンドパネル	吊戸・トール間用H750	EP-OA-CM (EIF B	1	7,500	7,500
33	エンドパネル	奥行45cmキャビネットトール下台用	EP-NLN-85 (EIF B	1	8,600	8,600
周辺収納合計				13		¥432,800

## 御見積明細 キッチンパネル

NO	商品名	仕様	品番	数量	単価	金額
1	ホーローキッチンパネルPタイプ	フロントパネル150	PZF- 150 (MGN)	1	10,000	10,000
2	ホーローキッチンパネルPタイプ	フロントパネル120	PZF -120 (MGN)	1	9,200	9,200
3	ホーローキッチンパネルPタイプ	サイドパネル	PZS-90 S(MGN)	1	17,000	17,000
4	ホーローキッチンパネルPタイプ	窓パネル185	PZW -185 (MGN)	2	7,700	15,400
5	KP用エッジセット	樹脂製	KPエッジセットJ (PG)-2	2	2,800	5,600
6	パネル施工キット	シリコン色(グレー)	パネルセコウキットS(G)	2	5,700	11,400
キッチンパネル合計				9		¥68,600

商品総合計	50	¥1,505,700
-------	----	------------

御見積明細の価格には消費税は含まれておりません。別途消費税が必要となります。

御名前 大阪-大阪SR SK7

様

現場番号	A6728160	プラン番号	1801A-1908-0240T	作成日	2019/8/21
------	----------	-------	------------------	-----	-----------

**(参考) 別途 商品組付費**

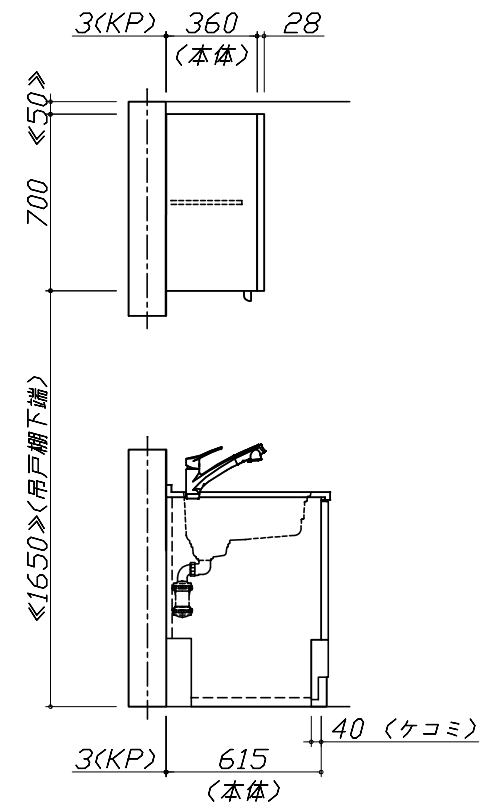
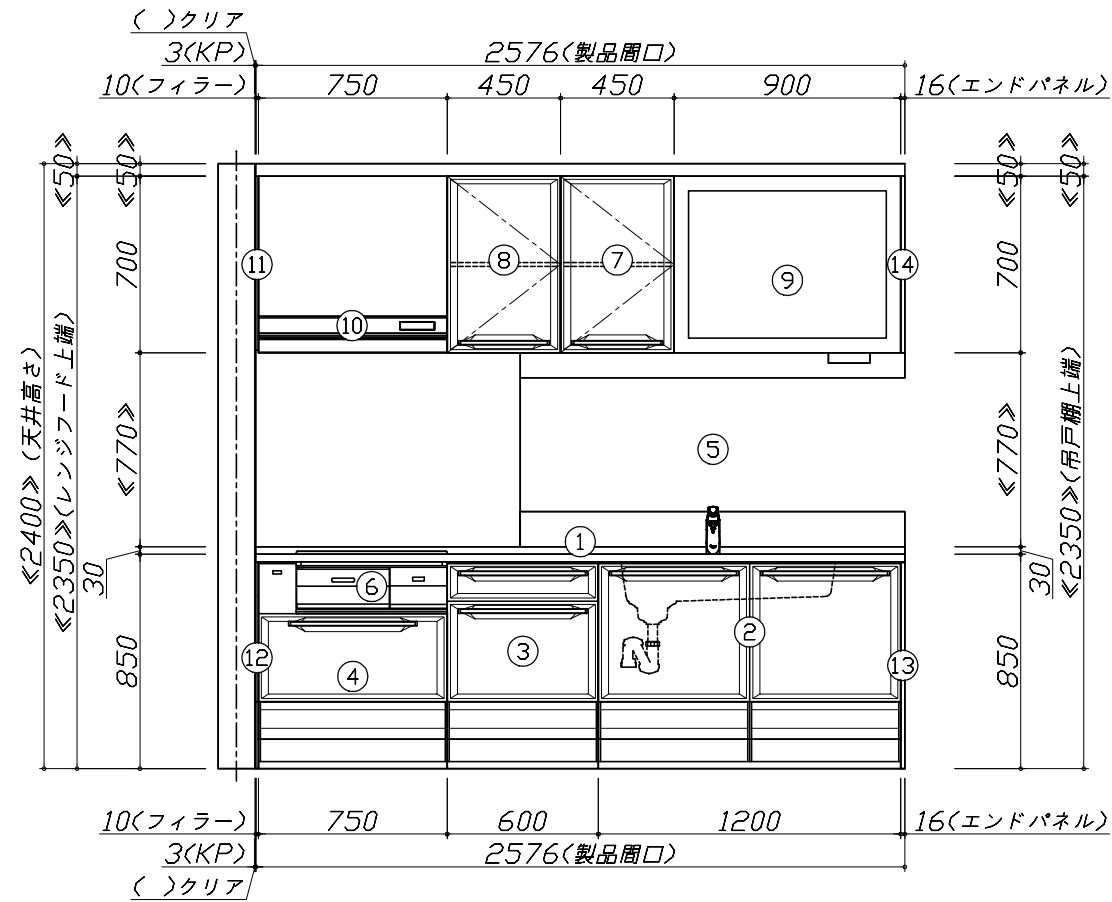
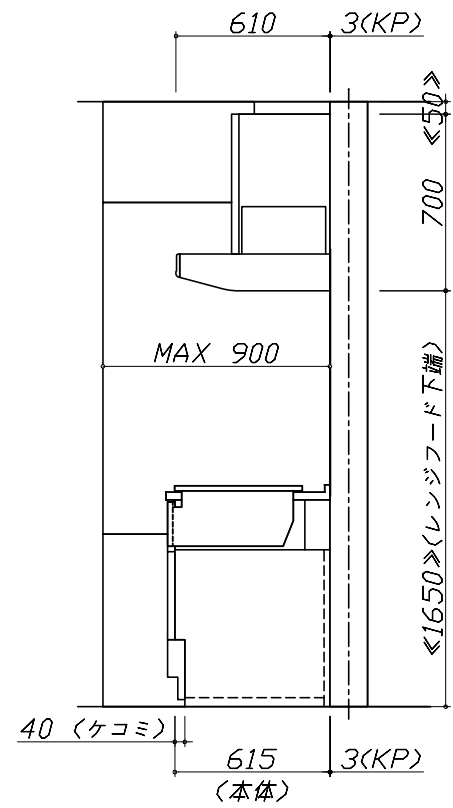
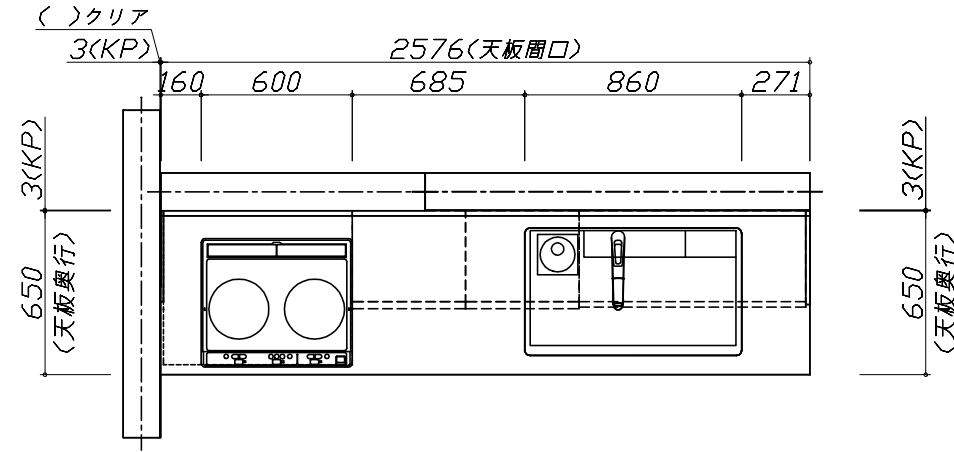
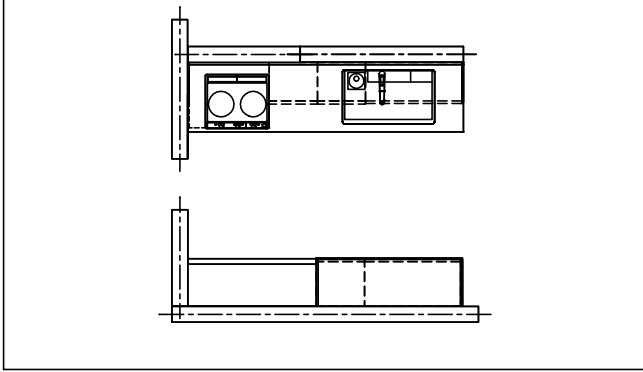
キッチン商品組付費 ¥105,000 ( 税込 ¥113,400 )

キッチンパネル商品組付費 ¥35,000 ( 税込 ¥37,800 )

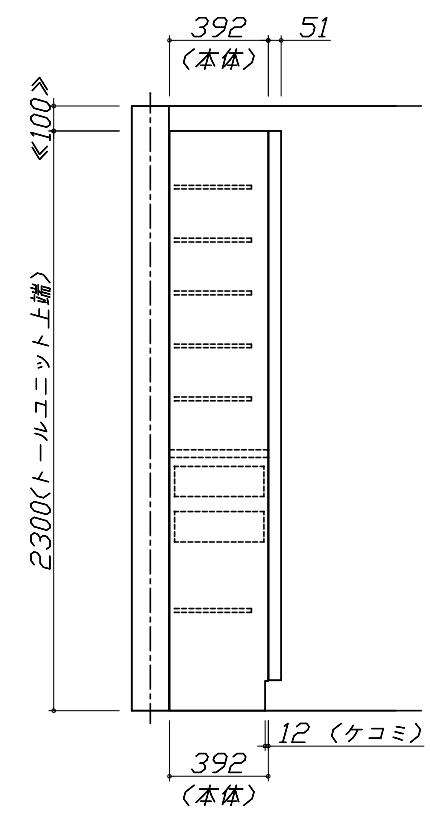
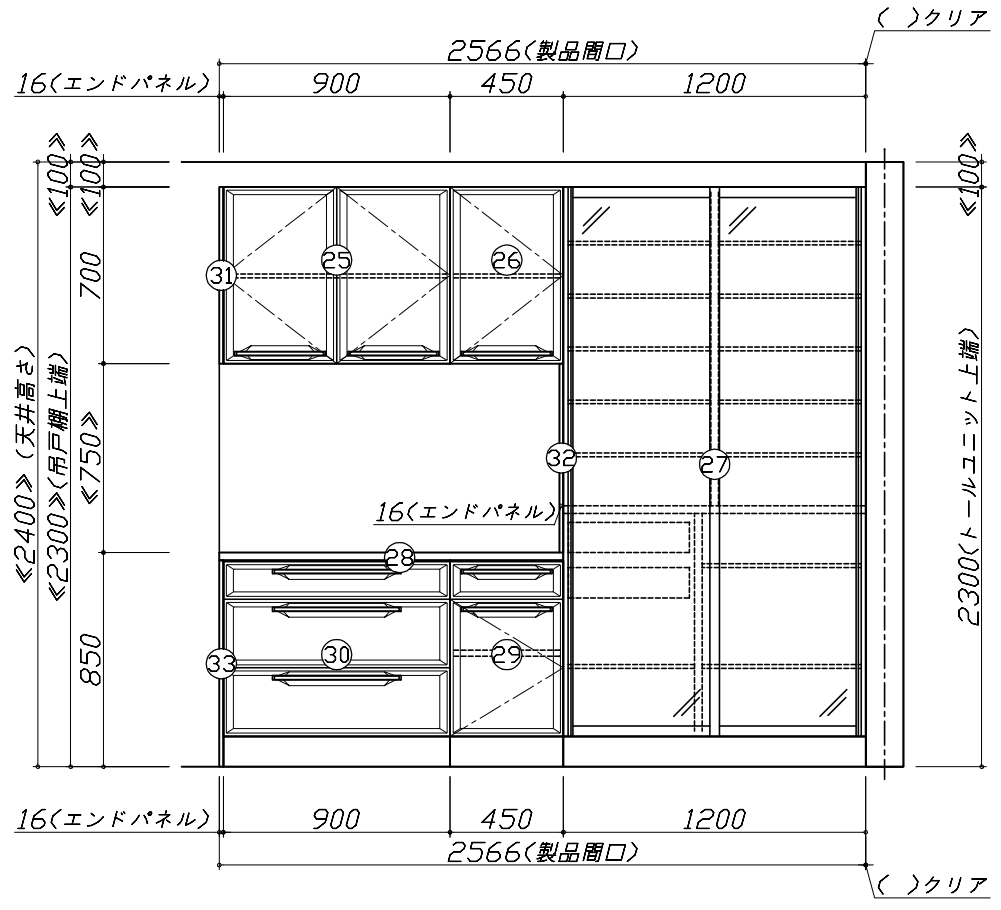
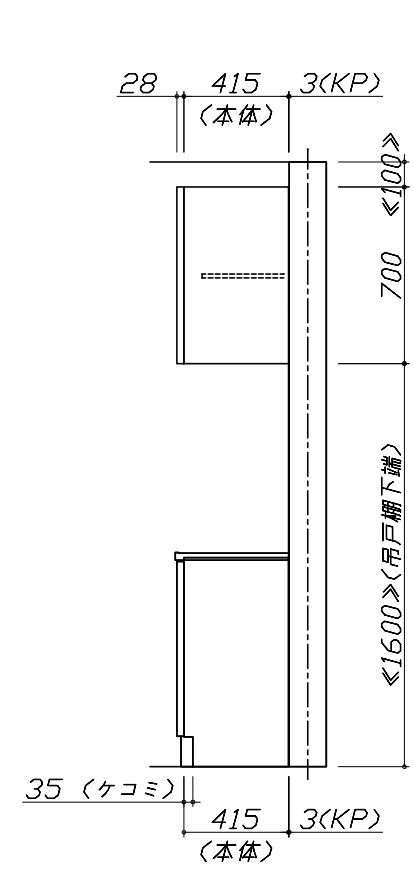
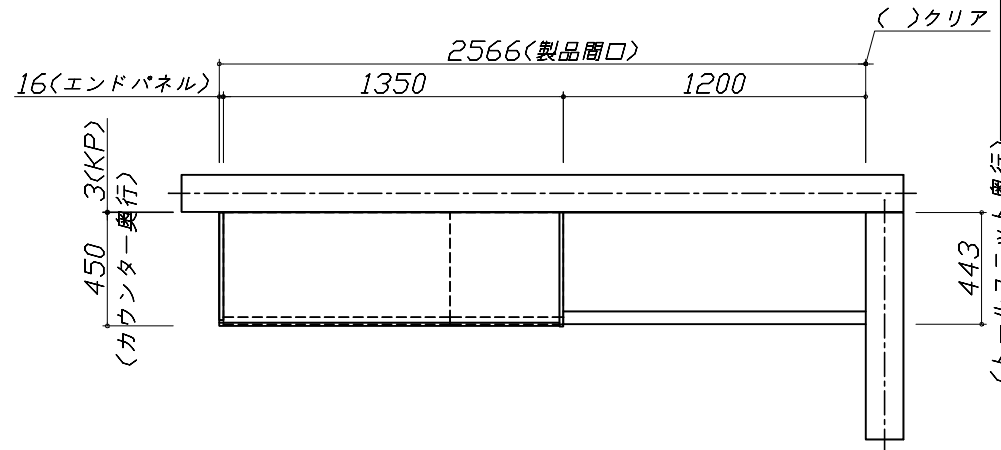
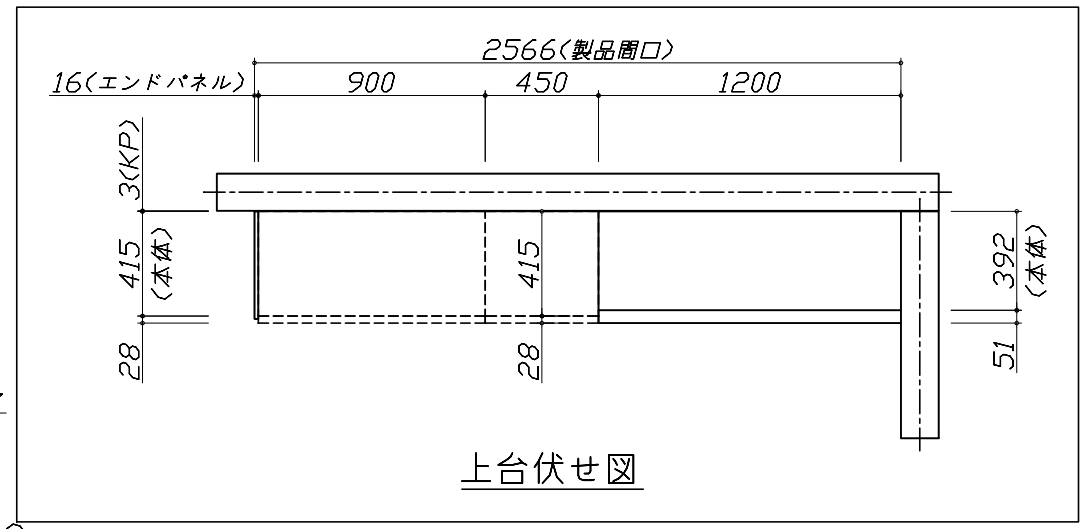
商品組付費は現場の状況により変動する事があります。又、給水・給湯・ガス・ダクト・電気等の接続工事は含まれておりません。

( )内の価格は税込価格 &lt; 税率8% &gt; を表示しています。

- 必ずご確認ください。
  - ・天井高さ、吊戸棚・レンジフード取付高さをご確認ください。
  - ・《 》内寸法は参考寸法です。
- 表示記号について
  - ・KP：キッチンパネル



- 必ずご確認ください。
  - ・天井高さ、吊戸棚・レンジフード取付高さをご確認ください。
  - ・《 》内寸法は参考寸法です。
- 表示記号について
  - ・KP：キッチンパネル



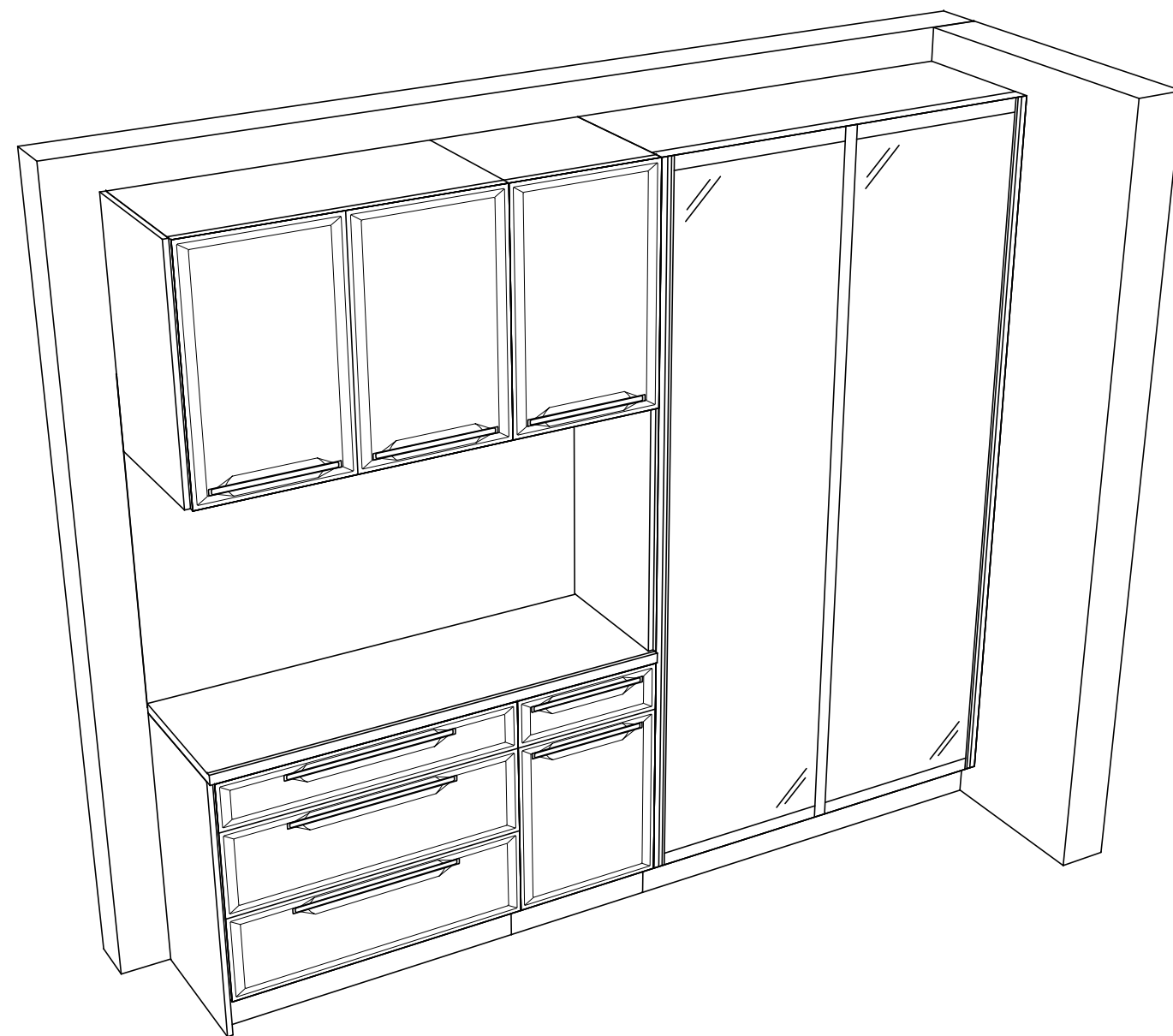
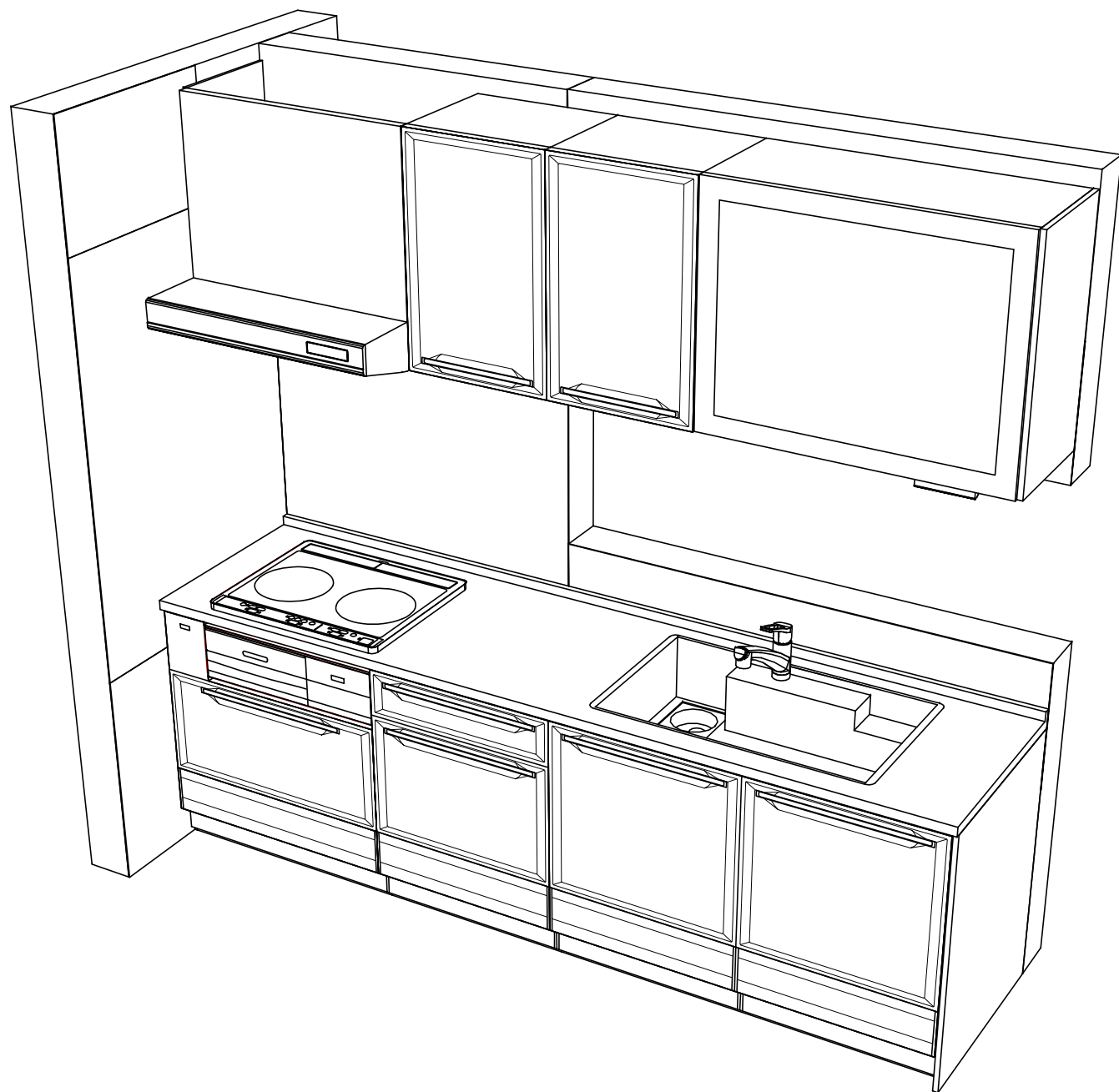
Takara standard  
タカラスタンダード株式会社

現場名称： 大阪-大阪SR SK7様邸  
現場番号： A6728160  
大阪支社 販売課

ホーローシステムキッチン Ritel a リテラ  
プラン番号： 1801A-1908-0240T  
担当営業：

姿図 2 縮尺： 1 / 30  
作成日： 2019年8月21日  
担当アドバイザー： SK7

縮尺：A3サイズ等倍



Takara standard  
タカラスタンダード株式会社

現場名称： 大阪-大阪SR SK7様邸  
現場番号： A6728160  
大阪支社 販売課

ホーローシステムキッチン R i t e l a リテラ  
プラン番号： 1801A-1908-0240T  
担当営業 :

姿図 3 縮尺： 1 / 30  
作成日： 2019年8月21日  
担当アドバイザー： SK7

縮尺：A3サイズ等倍

■商品仕様概要

商品仕様	商品シリーズ	ホーローシステムキッチン R i t e l a リテラ		
	タイプ	足元スライドタイプ		
	扉カラー	ロッシュライトグレー		
	引手種類	-		
	天板形状・周口	I型255cm		
		-		
	奥行	65cm		
	天板高さ	85cm		
	キッチンパネル	有		
	キッチンパネルカラー	マーブルグレー		
見切り・エッジ材	樹脂製			

■商品仕様書（キッチン側）

品目	仕様			備考
天板	材質	アクリル人造大理石	色 ソリッドホワイト	
	シンク	アクリル人造大理石シンク（家事らく）	色 ホワイト	
	部品	-		
		ミッドプレートVE		
		ミッドVE、ミッド外VE		
		サイドVE、サイド外VE		
下台	本体	ホーロー製		
	底板	ホーロー製		
	引出し	ホーロー製		
	レール・丁香	ソフトクローズレール		
	部品(標準)	かくせるホーローボックス		
	部品(オプション)	たっぷりホーローキャビネット		
設備仕様（下台）	水栓1	KM5021TTKE		
	水栓2	-		
	食器洗い乾燥機	-		
	加熱機器(本体)	CS-G20AKSRT	色 シルバー	250V-30A（単相200Vコンセント）
	加熱機器(トッププレート)	ガラストップ	色 シルバー	
吊戸棚	本体	化粧ボード	色 ホワイト	
	耐震ラッチ	有		
	部品	棚板		
レンジフード	品名	VMA-755AD L(V)	色 シルバー	125V-15A（2芯コンセント）
	ファン仕様	シロッコファン（排気タイプ）		
	部品	-		
		Vカセット VMA75		
設備仕様（上台）	照明ユニット	-		
	アイラック	-		
	電動昇降吊戸棚	KEL-C090D36	100V	
	昇降棚	-		
エンドパネル	材質	ホーロー製	色 ロッシュライトグレー	
		-		
		-		
		-		
天井幕板	品名	-		

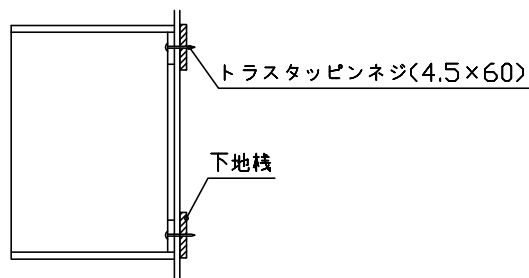
■商品仕様書（周辺収納側）

品目	仕様			備考
周辺仕様	周辺扉カラー	ロッシュライトグレー		
	キッチンパネル	マーブルグレー		
ツールユニット	本体	木製	色 ホワイト	
	底板	木製		
	引出し	ホーロー製		
	レール	ソフトクローズレール		
	丁香	-		
	耐震ラッチ	-		
	部品	棚板		
カウンターユニット	本体	ホーロー製	色 ホワイト	
	底板	ホーロー製		
	レール	ソフトクローズレール		
	丁香	-		
家電収納	本体	-		
	部品	-		
周辺カウンター	材質	人造大理石	色 ソリッドホワイト	
吊戸棚	本体	化粧ボード	色 ホワイト	
	耐震ラッチ	有		
	部品	棚板		
設備仕様（上台）	アイラック	-		
エンドパネル	材質	ホーロー製	色 ロッシュライトグレー	
		-		
天井幕板	品名	-		

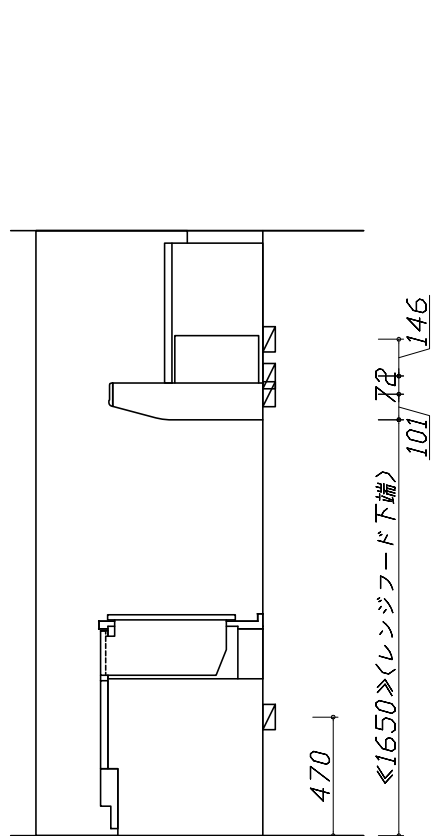


- 必ずご確認ください。
  - ・天井高さ、吊戸棚・レンジフード取付高さをご確認ください。
  - ・《 》内寸法は参考寸法です。
- 設備図の見方、表示記号について
  - ・寸法はキッチンパネル厚みとクリア寸法を含んでいません。
  - ・KP：キッチンパネル

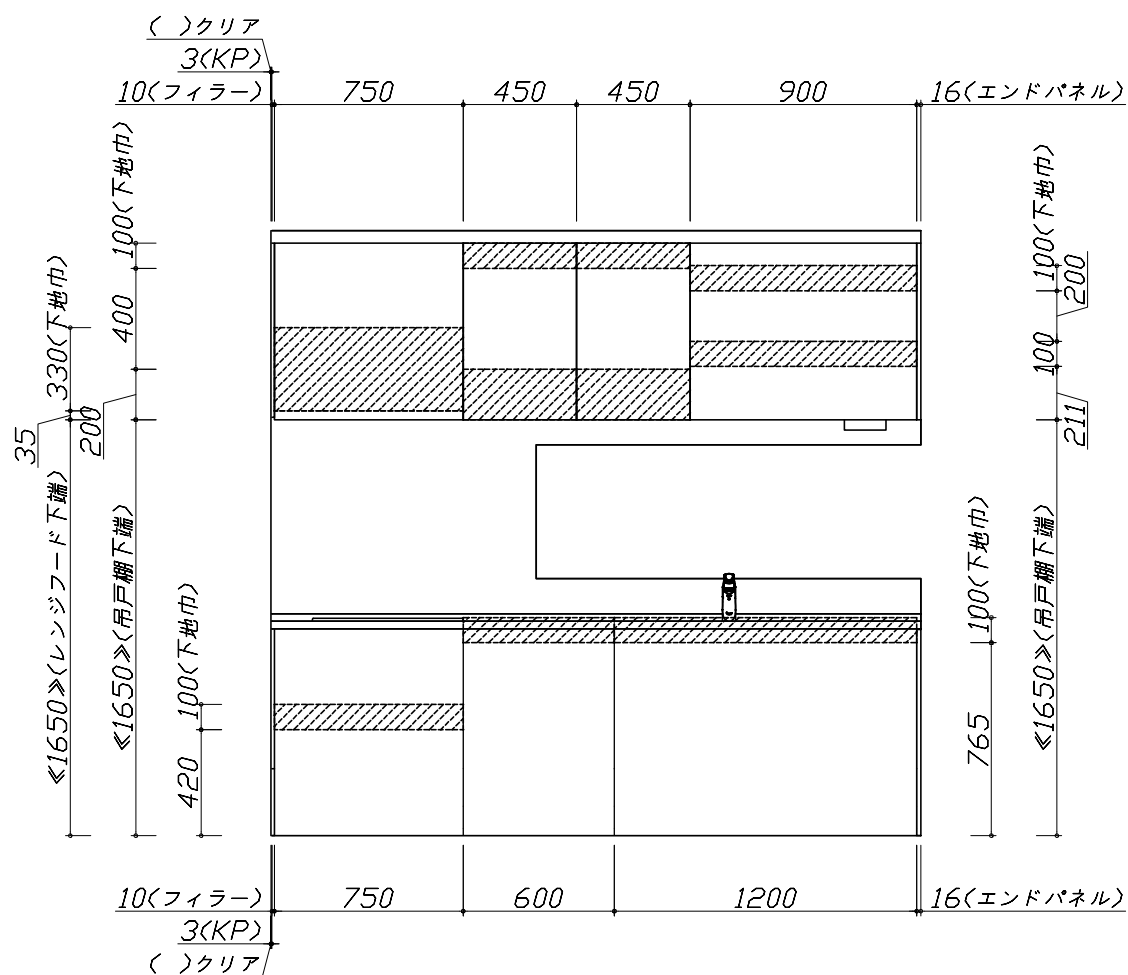
- 吊戸棚取付注意事項
  - 吊戸棚の取付は、必ず商品同梱の専用ネジ（トラスタッピンネジ4.5×60）を使用してください。
  - 固定下地は固定位置を中心に幅100mm以上、厚み12mm以上の十分な強度を持つ合板をお願いします。



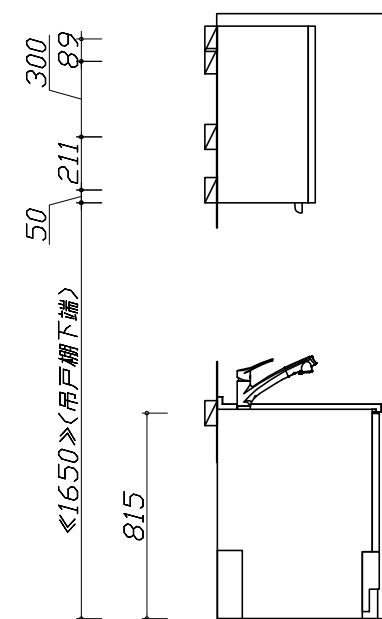
- 必ずお読みください
  - 以下の工事・部材は別途ご用意ください。
    - ・周囲躯体、仕上げ、取付用下地工事
    - ・ダクト工事、壁面開口、屋外化粧カバー取付等
    - ・給排水配管、電気配線、ガス配管及び接続工事
  - 本体の取付以外の関連工事は法的有資格者による工事が必要になります。
    - ・大工工事、電気工事、ガス配管工事、管工事、建具工事等
  - キッチンパネルを設置する壁面下地は、プラスターボード仕上げをお願いします。



固定下地位置



固定下地位置



固定下地位置

■必ずご確認ください。

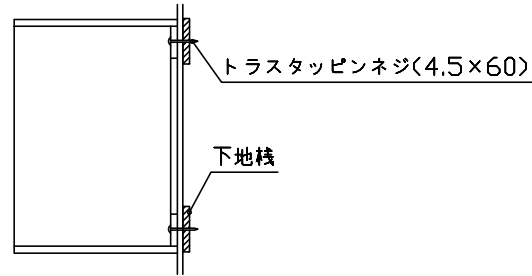
- ・天井高さ、吊戸棚・レンジフード取付高さをご確認ください。
- ・《 》内寸法は参考寸法です。

■設備図の見方、表示記号について

- ・寸法はキッチンパネル厚みとクリア寸法を含んでいません。
- ・KP：キッチンパネル

■吊戸棚取付注意事項

- 吊戸棚の取付は、必ず商品同梱の専用ネジ（トラスタッピンネジ4.5×60）を使用してください。
- 固定下地は固定位置を中心に幅100mm以上、厚み12mm以上の十分な強度を持つ合板をお願いします。



■必ずお読みください

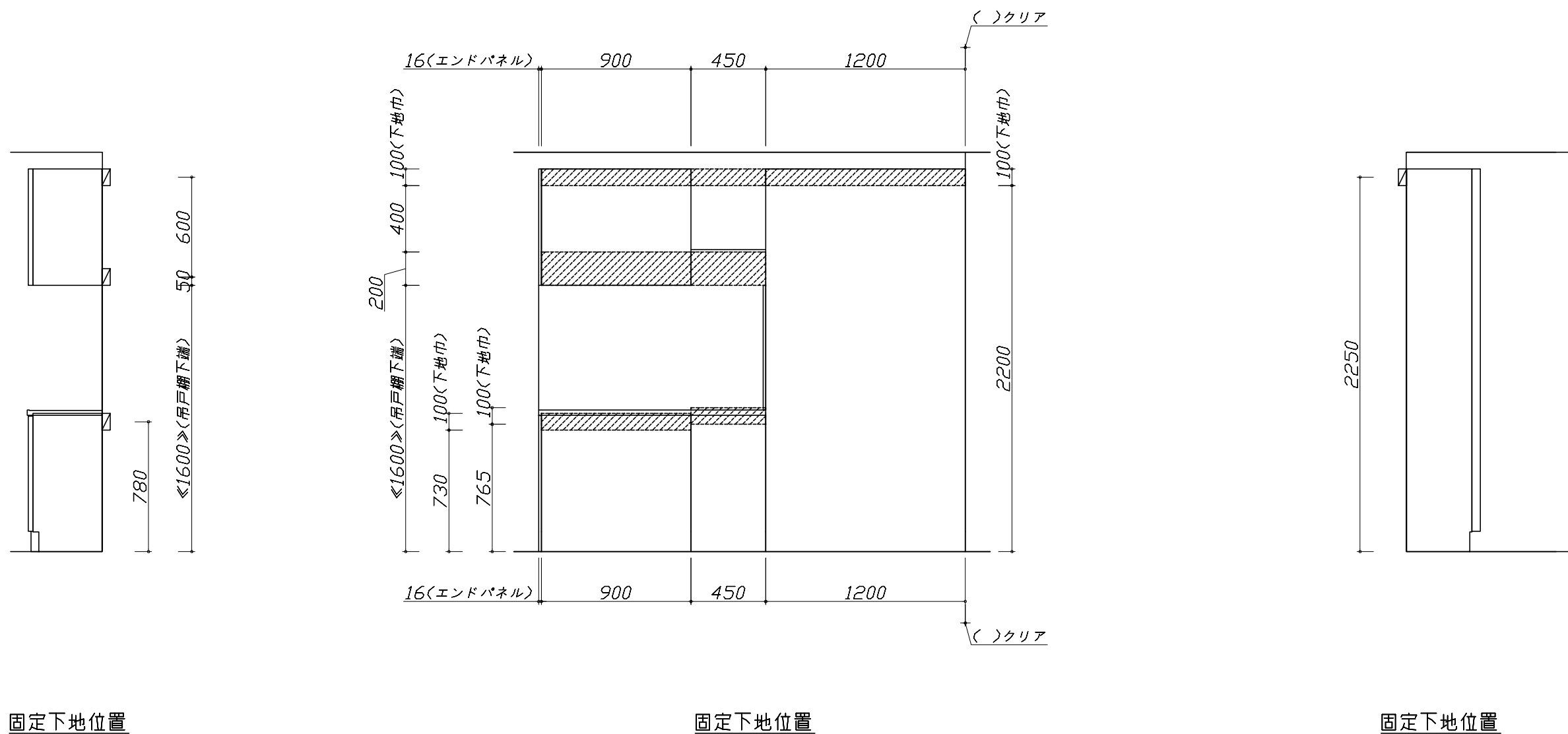
1)以下の工事・部材は別途ご用意ください。

- ・周囲躯体、仕上げ、取付用下地工事
- ・ダクト工事、壁面開口、屋外化粧カバー取付等
- ・給排水配管、電気配線、ガス配管及び接続工事

2)本体の取付以外の関連工事は法的有資格者による工事が必要になります。

- ・大工工事、電気工事、ガス配管工事、管工事、建具工事等

3)キッチンパネルを設置する壁面下地は、プラスターボード仕上げをお願いします。



- 必ずご確認ください。
  - ・天井高さ、吊戸棚・レンジフード取付高さをご確認ください。
  - ・《 》内寸法は参考寸法です。
- 設備図の見方、表示記号について
  - ・寸法はキッチンパネル厚みとクリア寸法を含んでいません。
  - ・KP：キッチンパネル

■設備記号

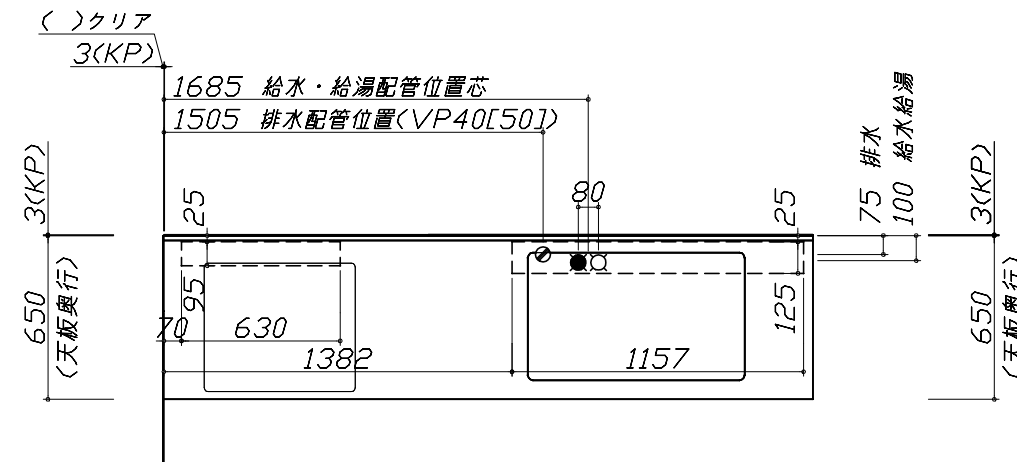
記号	記号の意味	記号	記号の意味
○	給水位置	⊙	ガス配管位置
●	給湯位置	⊖	コンセント位置
⊘	排水位置	⊖E	アース付コンセント位置
⊕	電源位置	㍻	電源取出位置

⊖ : 点検口

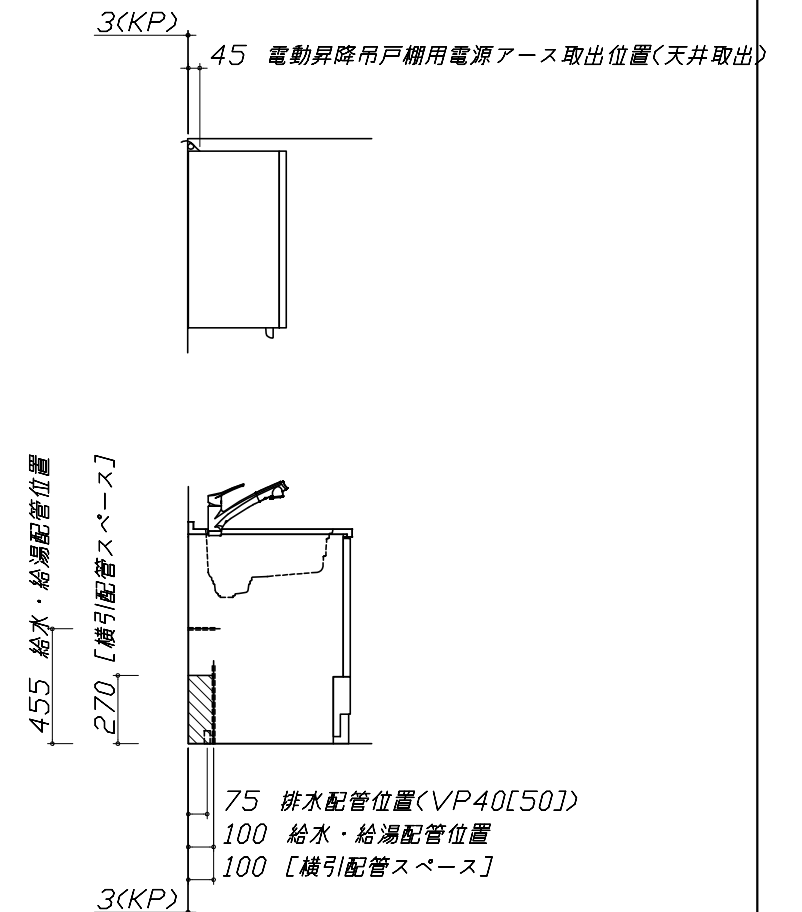
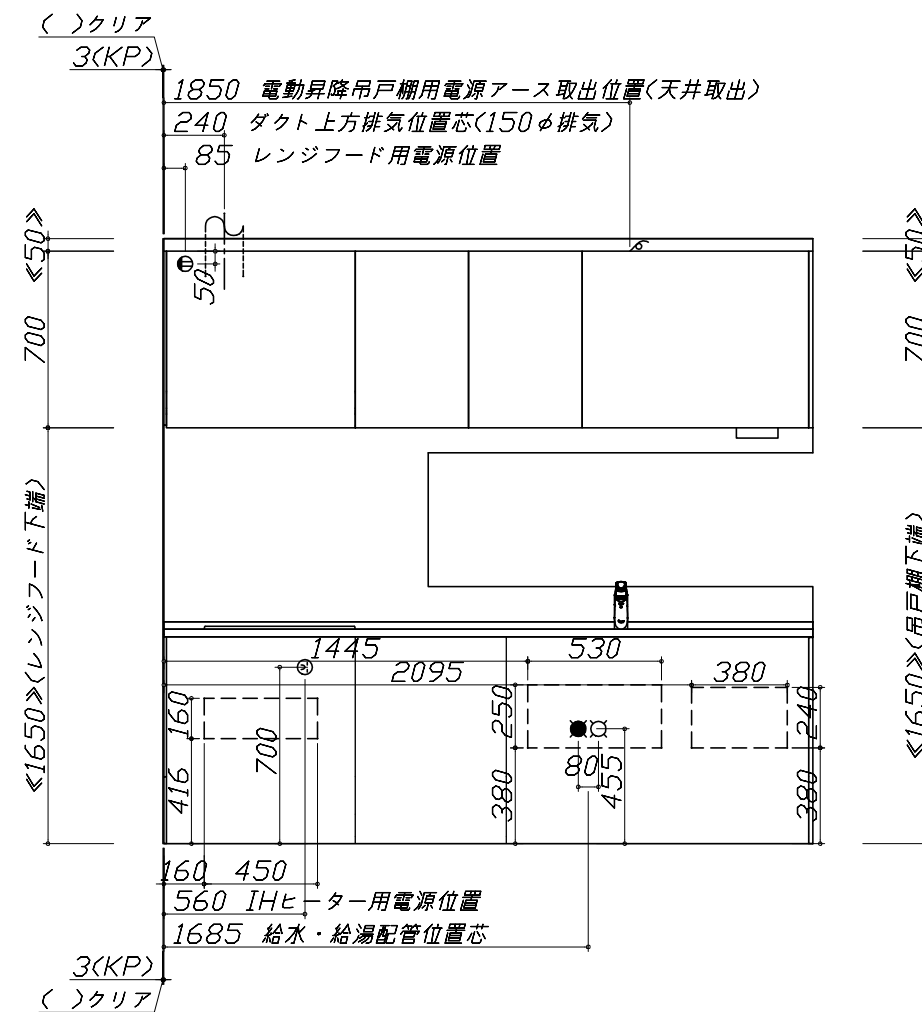
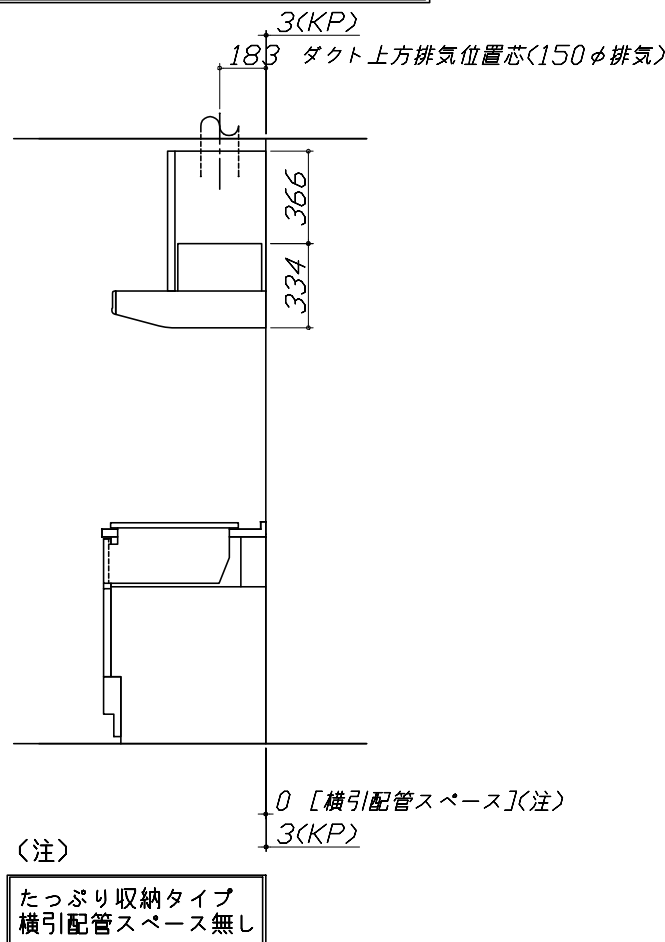
- 必ずお読みください
- 1)以下の工事・部材は別途ご用意ください。
  - ・周囲躯体、仕上げ、取付用下地工事
  - ・ダクト工事、壁面開口、屋外化粧カバー取付等
  - ・給排水配管、電気配線、ガス配管及び接続工事
- 2)本体の取付以外の関連工事は法的有資格者による工事が必要になります。
  - ・大工工事、電気工事、ガス配管工事、管工事、建具工事等

■機器類電源詳細

1	レンジフード用電源	15A-125V 埋込コンセント 消費電力145W	⊖
2	電動昇降吊戸棚用電源アース	100V・コト必要長さ1m	㍻
3	IHヒーター用電源	30A-250V 単相200Vコンセント 消費電力5600W	⊕

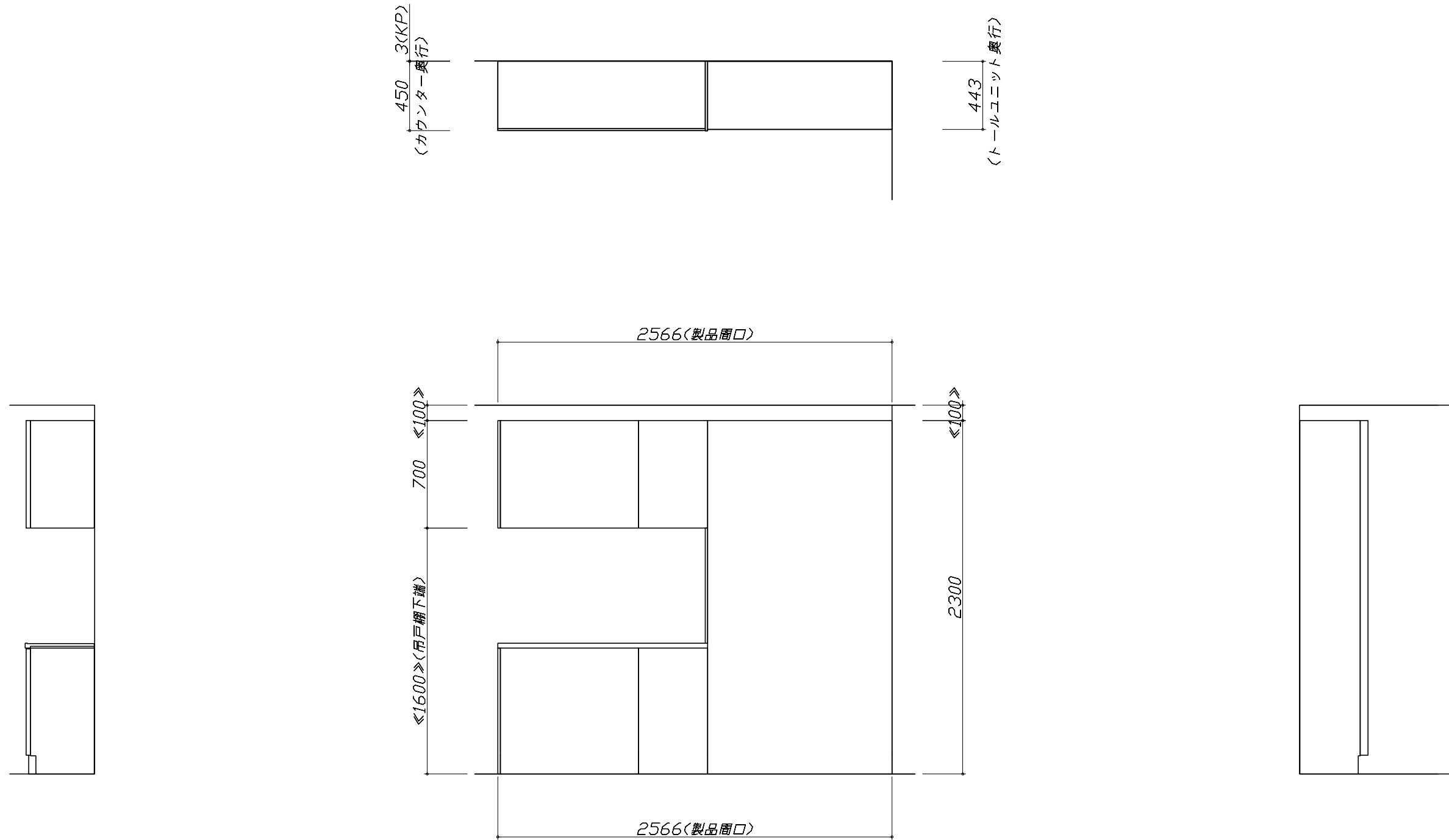


\*ダクト配管可能範囲は詳細図参照



- 必ずご確認ください。
  - ・天井高さ、吊戸棚・レンジフード取付高さをご確認ください。
  - ・《 》内寸法は参考寸法です。
- 設備図の見方、表示記号について
  - ・寸法はキッチンパネル厚みとクリア寸法を含んでいません。
  - ・KP：キッチンパネル

- 必ずお読みください
- 1)以下の工事・部材は別途ご用意ください。
  - ・周囲躯体、仕上げ、取付用下地工事
  - ・ダクト工事、壁面開口、屋外化粧カバー取付等
  - ・給排水配管、電気配線、ガス配管及び接続工事
- 2)本体の取付以外の関連工事は法的有資格者による工事が必要になります。
  - ・大工工事、電気工事、ガス配管工事、管工事、建具工事等



< 詳細図 1 >

### 家事らくシンク給水排水配管例図

給水給湯壁出し配管の場合  
止水栓位置にアングル止水栓を取り付けてください。  
(止水栓は別途)

シャワーホース  
(ハンドシャワー水栓の場合)

止水栓

### レンジフード 詳細図

#### <VMA-755 L 排气>

後方および左右排气口位置はVMH丸アケ金具L使用時の寸法です。  
アルミダクト使用時の排气位置はダクト配管可能範囲を参照ください。  
実際の排气用接続部品の開口部寸法はφ148です。

VMH丸アケ金具L使用時  
左右排气口位置

電源コード  
1.3m

本体取付用孔 4箇所

本体取付用孔(予備) 2箇所

フード取付用孔 2箇所

電源コード  
取出位置

VMH丸アケ金具L使用時  
後方排气口位置

エンドカバー  
取付用孔

フード取付用孔  
(予備) 2箇所

フード取付用  
タム穴 2箇所

### 横引配管有効寸法 詳細図

#### 【調理キャビネット】

足元スライドたっぷり収納タイプ

650

0

※横引配管スペースなし

### 電気配線例図

#### <CS-G20AKSRT>

電源は200V30A以上の専用回路を設けてください。

左勝手の場合、  
右勝手は左右対称。

配線横壁出し位置

配線床出し位置

背面に壁の無いプランの場合は、  
下表に従い配線を引き込んでください。

プランタイプ	横壁	床
フラット対面プラン(スリムタイプ)		
フラット対面プラン (ワイドタイプ*背面収納無)	○	○
ラウンド対面		
アイランド対面	×	○
フラット対面プラン (ワイドタイプ*背面収納有)		
フラット対面プラン (フル引戸収納タイプ)	○	×
マルチ収納対面プランI型 (ホローパネル/オープンタイプ)		

30A-250VⓈ  
(单相)200V

天板高さ850

150~250

145~155

705~695

### レンジフード 詳細図 ダクト配管可能範囲

#### <VMA 風圧シャッター L 排气>

上方排气可能範囲(天井)

上方排气

右排气可能範囲(右壁)

側方排气(右側)

後方排气可能範囲(後壁)

後方排气

左排气可能範囲(左壁)

側方排气(左側)

注)

- 本図はアルミダクトφ150を使用した場合の配管可能範囲である。  
断熱材を取付ける場合は厚みを考慮すること。
- リフォーム時など、既設の壁排气口を利用する場合、P変換アタッチメント(別売)を使用すること。

### キャビネット引出寸法 詳細図

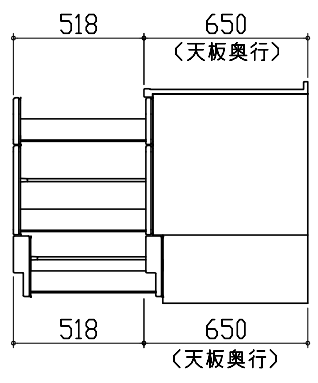
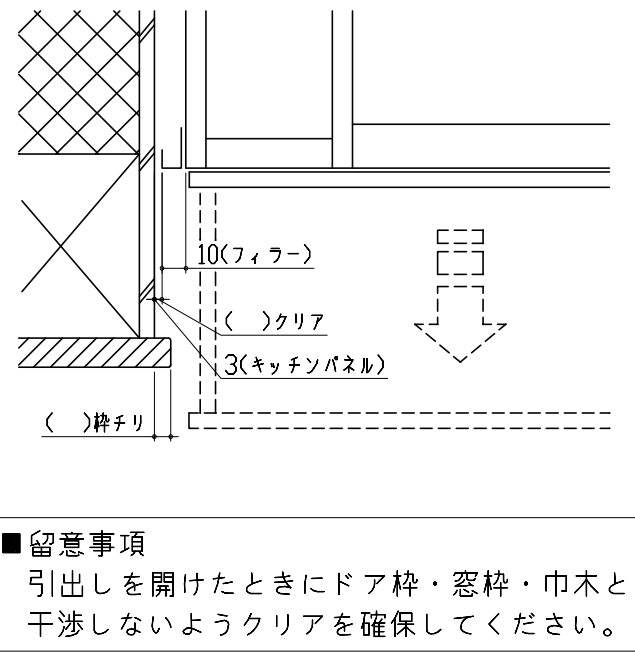
#### 【シンクキャビネット】

418

650  
(天板奥行)

368

650  
(天板奥行)

<p>キャビネット引出寸法 詳細図</p> <p>【調理キャビネット】</p> 	<p>エンド取り合い詳細図</p> <p>【キッチン本体 左側】</p> 	
<p>キャビネット引出寸法 詳細図</p> <p>【コンロキャビネット】</p> 