

ホーローシステムキッチン 御見積書

御名前 大阪-大阪SR SK19 様

業者 様

商品名 Edel エーデル

作成日 2019年10月14日
プラン番号 1801A-1910-0309T
現場番号 A6729221

タカスタンダード株式会社
大阪支社 販売課
大阪府東大阪市長田東2丁目4番33号
TEL 06-6746-6815 / FAX 06-6746-6805

大阪ショールーム
TEL 06-6746-2311 / FAX 06-6746-1246

商品
御見積金額 **¥459,800 (税込 ¥505,780)**

()内の価格は税込価格<税率10%>を表示しています。

(参考) 別途 商品組付費 ¥108,000 (税込 ¥118,800)

商品御見積金額には商品組付費は含まれておりません。
商品組付費は現場の状況により変動する事があります。
又、給水・給湯・ガス・ダクト・電気等の接続工事は含まれておりません。

担当営業	担当アドバイザー	プラン作成者
松下		片岡

備考

御見積仕様

(キッチン)

奥行	奥行60cm
キッチン本体サイズ	I型210cm
天板高さ	85cm
扉カラー	ライトイエロー
キッチンパネル	モザイク
ワークトップ材質	人造大理石
カラー	シャイングレー
水栓	シングルレバー水栓
食器洗い乾燥機	なし
加熱機器	60cmホーロートップガスコンロ
レンジ機器	なし
ガス種	13A
周波数	60Hz

御確認事項

御見積りの商品は受注生産品の為、納期は約2-3週間程度いただきます。
組立工事費には給水・給湯・ガス・ダクト・電気等の接続工事は含まれておりません。
現場の状況により商品取付費(搬入費)、御見積の内容(品番・数量・金額)が変わる事がございます。
キッチンパネルの枚数及び金額は、現場の状況により変動いたします。

No.*

御名前 大阪-大阪SR SK19

様

現場番号	A6729221	プラン番号	1801A-1910-0309T	作成日	2019/10/14
------	----------	-------	------------------	-----	------------

御見積明細 キッチン

NO	商品名	仕様	品番	数量	単価	金額
1	人造大理石ワークトップ	ZMシンク(小物置き)	FKDZ210 TALD	1	63,500	63,500
	排水トラップセット		STラップHSK2-J	1	1,700	1,700
2	シンクキャビネット	スライド	F-RNSD105 -5XESY B	1	66,300	66,300
3	調理台キャビネット	スライド(2段引出し)	F-TDSZ030 -5XESY B	1	30,500	30,500
4	コンロ用キャビネット	スライド	F-KTSZ075 R5XESY B	1	38,000	38,000
5	水栓	シングルレバー水栓	KXS870JT	1	14,000	14,000
6	ガス加熱機器(ホ-ロ-トップ・シルバー)	片面焼き	TN34V-60 1213	1	44,000	44,000
	【ベースキャビネット小計】			7		258,000
7	ウォールキャビネット	レンジフード横タイプ	W-M A135FR (ESY B	1	36,500	36,500
8	アイラック		SDR-45 (K)	1	22,000	22,000
9	アイラック	水切タイプ(LED仕様)	SDM-90-LED(Q)	1	39,000	39,000
10	アイラック用アルミカバー	レンジフード横用	SDRガリガリ-R(G)	1	2,000	2,000
11	アイラック用前面パネル	扉色対応用	P-SDR 90 (SY)	2	2,000	4,000
12	レンジフード	シロッコファン(シルバー色)	VUA-751AD (V)	1	33,000	33,000
	前幕板	高さ70cmタイプ、シルバー色	マイマク75VUA-640(V)	1	5,000	5,000
13	エンドパネル	木製	P-EP90(H)(TS)	1	7,500	7,500
14	どこでもラック(スクエアタイプ)	フキン掛け	MGSK フキンカケ (W	1	2,500	2,500
15	間仕切り名人	Tタイプ、間口45・60cm用	MGマジキリP TL 1	1	3,900	3,900
16	水切りネット	ZS・ZMシンク用	マジキリネットZS	1	2,500	2,500
	キッチン合計			19		¥415,900

御見積明細 キッチンパネル

NO	商品名	仕様	品番	数量	単価	金額
1	ホ-ローキッチンパネルPタイプ	フロントパネル120	PZF -120 (ZM)	2	9,200	18,400
2	ホ-ローキッチンパネルPタイプ	サイドパネル	PZS-90 (ZM)	1	17,000	17,000
3	KP用エッジセット	樹脂製	KPエッジセットJ (MW)-2	1	2,800	2,800
4	パネル施工キット	シリコン色(ホワイト)	パネルセコウキットS(W)	1	5,700	5,700
	キッチンパネル合計			5		¥43,900

商品総合計				24		¥459,800
-------	--	--	--	----	--	----------

御名前 大阪-大阪SR SK19 様

現場番号	A6729221	プラン番号	1801A-1910-0309T	作成日	2019/10/14
------	----------	-------	------------------	-----	------------

御見積明細の価格には消費税は含まれておりません。別途消費税が必要となります。

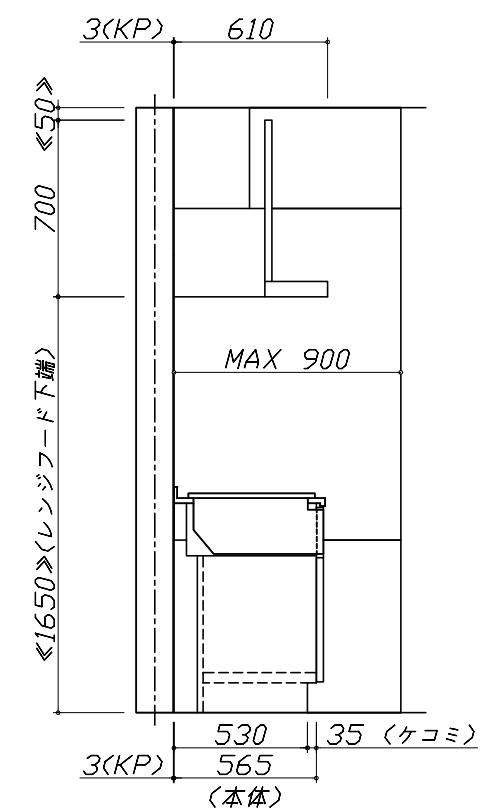
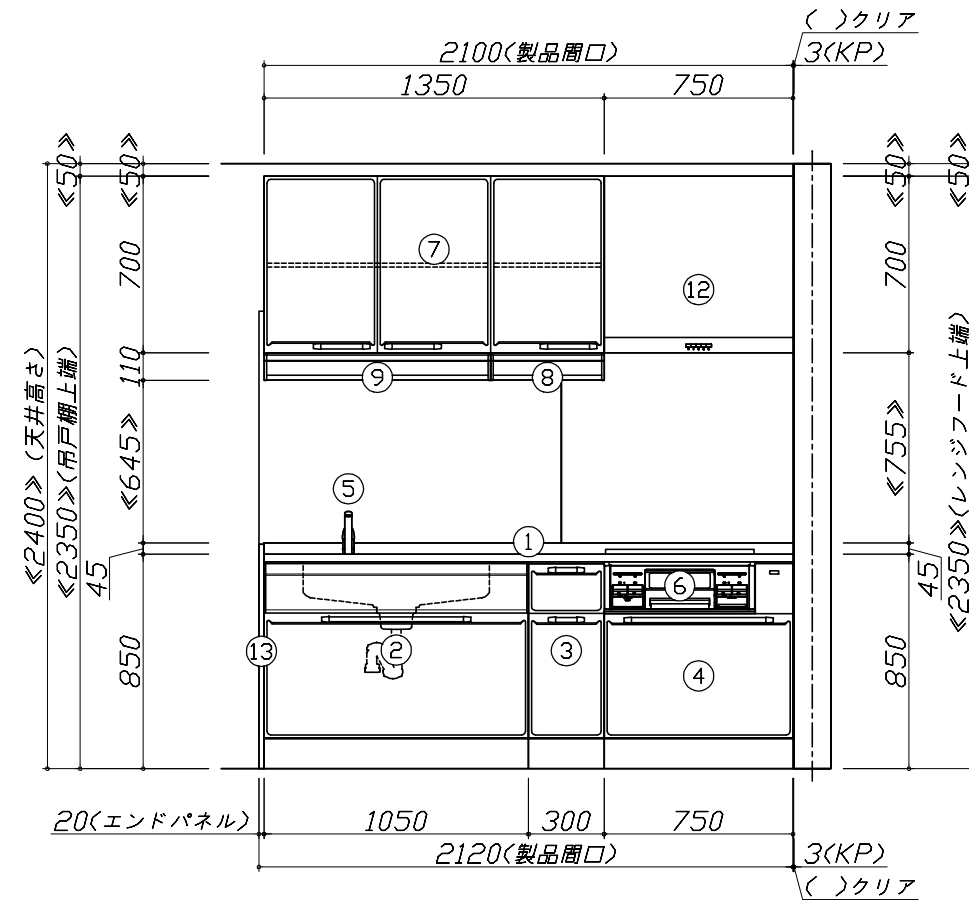
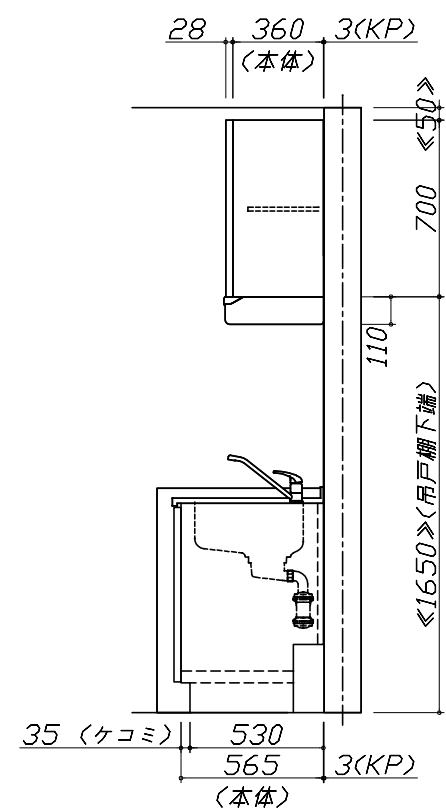
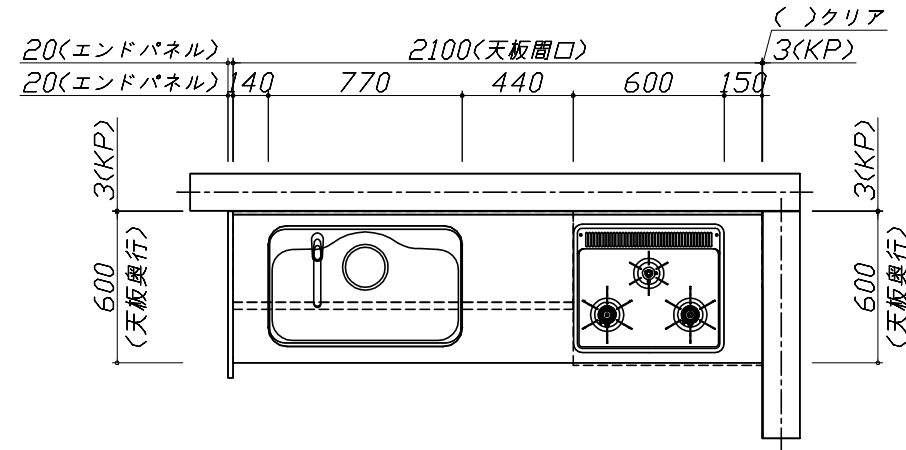
(参考) 別途 商品組付費

キッチン商品組付費	¥73,000 (税込 ¥80,300)
キッチンパネル商品組付費	¥35,000 (税込 ¥38,500)

商品組付費は現場の状況により変動する事があります。又、給水・給湯・ガス・ダクト・電気等の接続工事は含まれておりません。

()内の価格は税込価格 < 税率10% > を表示しています。

- 必ずご確認ください。
 - ・天井高さ、吊戸棚・レンジフード取付高さをご確認ください。
 - ・《 》内寸法は参考寸法です。
- 表示記号について
 - ・KP：キッチンパネル

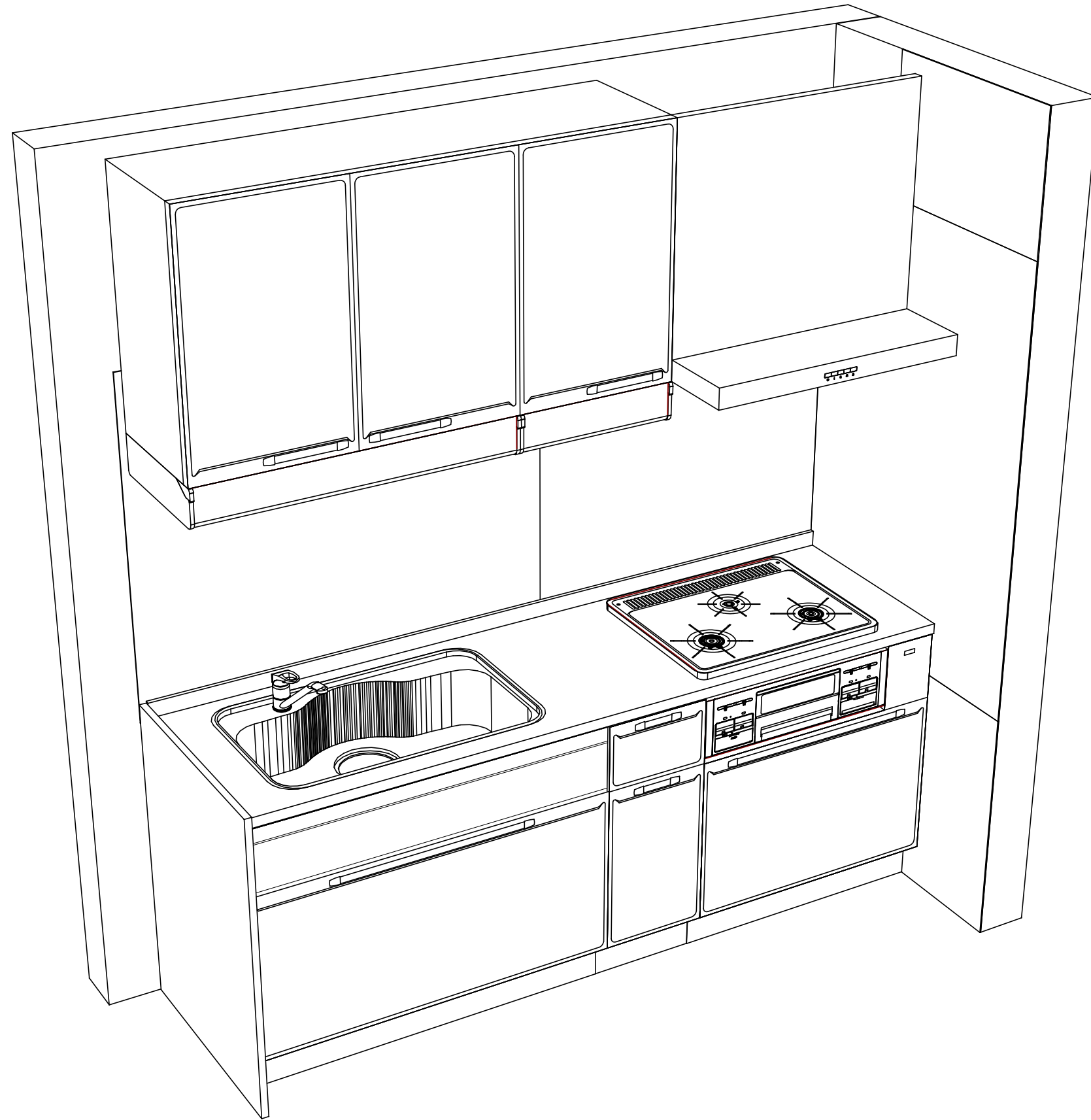


Takara standard
 タカラスタンダード株式会社

現場名称： 大阪-大阪SR SK19様邸
 現場番号： A6729221
 大阪支社 販売課

ホーローシステムキッチン Edel エーデル
 プラン番号： 1801A-1910-0309T
 担当営業： 松下

姿図 1 縮尺： 1 / 30
 作成日： 2019年10月14日
 担当アドバイザー：



Takara standard
タカラスタンダード株式会社

現場名称： 大阪-大阪SR SK19様邸
現場番号： A6729221
大阪支社 販売課

ホーローシステムキッチン Edel エーデル
プラン番号： 1801A-1910-0309T
担当営業： 松下

姿図 2
縮尺： 1 / 30
作成日： 2019年10月14日
担当アドバイザー：

縮尺：A3サイズ等倍

■商品仕様概要

商品仕様	商品シリーズ	ホーローシステムキッチン E d e l エーデル		
	タイプ	スライドタイプ		
	扉カラー	ライトイエロー		
	引手種類	-		
	天板形状・周口	I型210cm		
		-		
	奥行	奥行60cm		
	天板高さ	85cm		
	キッチンパネル	有		
	キッチンパネルカラー	モザイク		
見切り・エッジ材	樹脂製			

■商品仕様書（キッチン側）

品目	仕様			備考
天板	材質	人造大理石	色 シヤイングレー	
	シンク	ステンレスシンク（ZM）	色 ステンレス	
	部品	-		
		-		
		ミヌーパZS		
		-		
下台	本体	ホーロー製	色 ホワイト	
	底板	ホーロー製		
	引出し	ホーロー製		
	レール・丁香	ローラーレール		
	部品(標準)	-		
	部品(オプション)	-		
設備仕様（下台）	水栓1	KXS870JT		
	水栓2	-		
	食器洗い乾燥機	-		
	加熱機器(本体)	TN34V-60 1213	色 シルバー	
	加熱機器(トップレート)	ホーロートップ	色 シルバー	
吊戸棚	加熱機器(レンジ)	-		
	本体	化粧ボード	色 ホワイト	
	耐震ラッチ	無		
レンジフード	部品	棚板		
	品名	VUA-751AD (V)	色 シルバー	125V-15A (2芯コンセント)
	ファン仕様	シロッコファン (排気タイプ)		
	部品	-		
		-		
-				
設備仕様（上台）	照明ユニット	-		
	アイラック	有		
	電動昇降吊戸棚	-		
	昇降棚	-		
エンドパネル	材質	-		
		木製	色 ホワイト	
		-		
天井幕板	品名	-		

■商品仕様書（周辺収納側）

品目	仕様		備考
周辺仕様	周辺扉カラー	-	
	キッチンパネル	-	
ツールユニット	本体	-	
	底板	-	
	引出し	-	
	レール	-	
	丁香	-	
	耐震ラッチ	-	
	部品	-	
カウンターユニット	本体	-	
	底板	-	
	レール	-	
家電収納	丁香	-	
	本体	-	
周辺カウンター	部品	-	
	材質	-	
吊戸棚	本体	-	
	耐震ラッチ	-	
設備仕様（上台）	部品	-	
	アイラック	-	
エンドパネル	材質	-	
		-	
天井幕板	品名	-	

■必ずご確認ください。

・天井高さ、吊戸棚・レンジフード取付高さをご確認ください。

・《 》内寸法は参考寸法です。

■設備図の見方、表示記号について

・寸法はキッチンパネル厚みとクリア寸法を含んでいません。

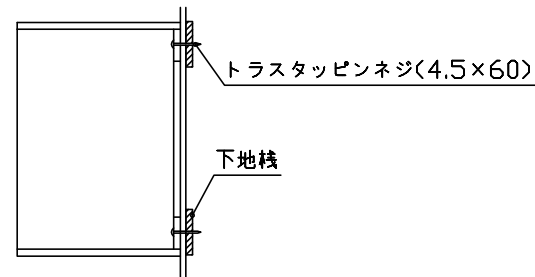
・KP：キッチンパネル

■吊戸棚取付注意事項

●吊戸棚の取付は、必ず商品同梱の専用ネジ

(トラスタッピンネジ4.5×60)を使用してください。

●固定下地は固定位置を中心に幅100mm以上、厚み12mm以上の十分な強度を持つ合板をお願いします。



■必ずお読みください

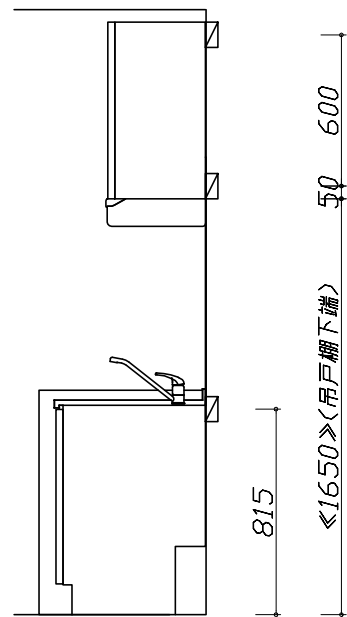
1)以下の工事・部材は別途ご用意ください。

- ・周囲躯体、仕上げ、取付用下地工事
- ・ダクト工事、壁面開口、屋外化粧カバー取付等
- ・給排水配管、電気配線、ガス配管及び接続工事

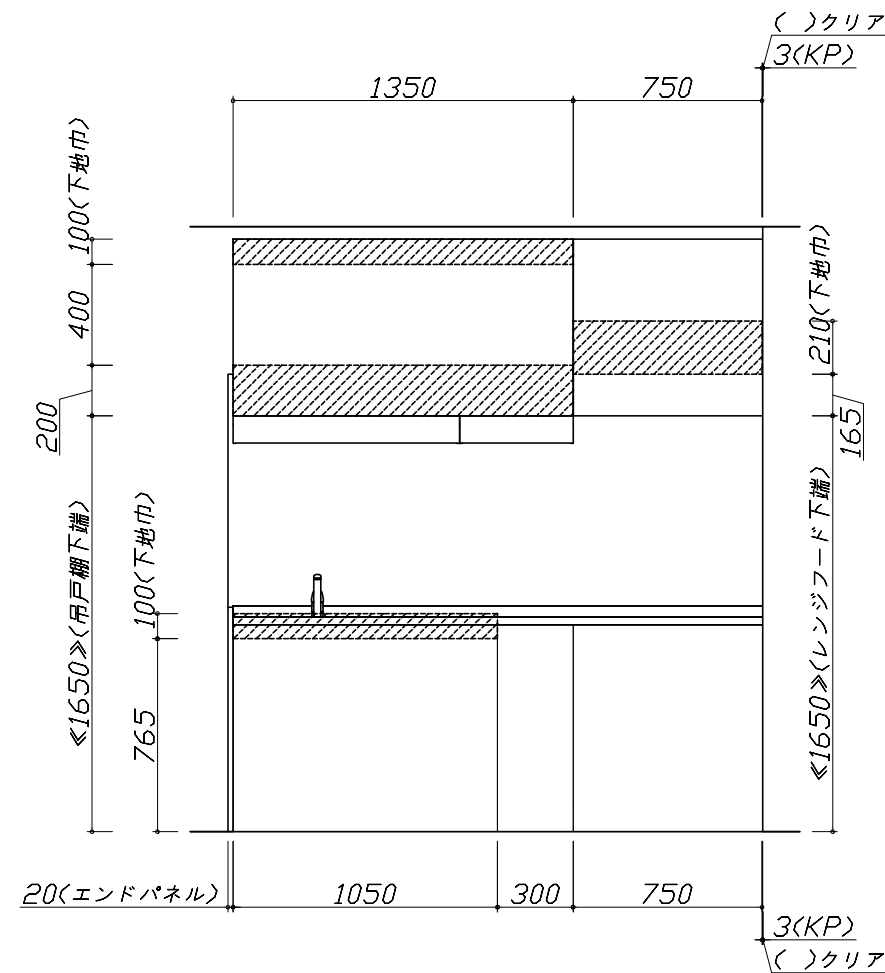
2)本体の取付以外の関連工事は法的有資格者による工事が必要になります。

- ・大工工事、電気工事、ガス配管工事、管工事、建具工事等

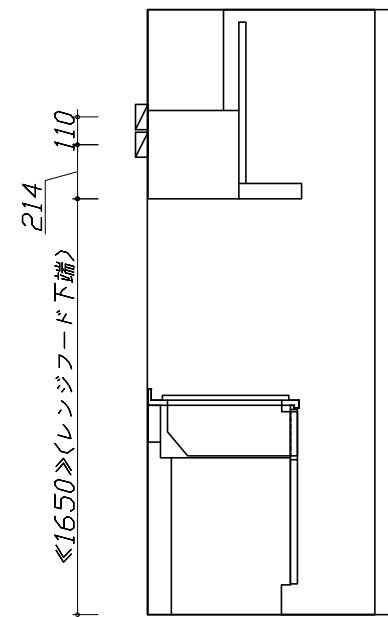
3)キッチンパネルを設置する壁面下地は、プラスターボード仕上げをお願いします。



固定下地位置



固定下地位置



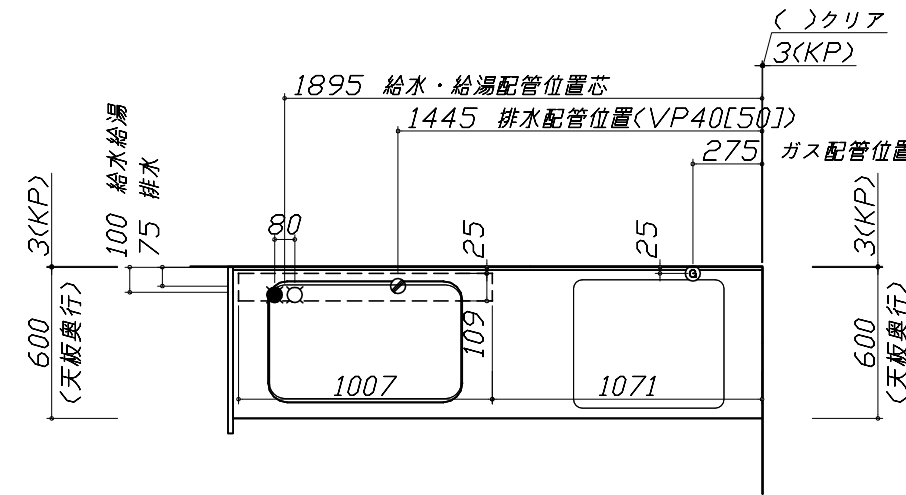
固定下地位置

- 必ずご確認ください。
- ・天井高さ、吊戸棚・レンジフード取付高さをご確認ください。
 - ・《 》内寸法は参考寸法です。
- 設備図の見方、表示記号について
- ・寸法はキッチンパネル厚みとクリア寸法を含んでいません。
 - ・KP：キッチンパネル

■設備記号

記号	記号の意味	記号	記号の意味
○	給水位置	⊙	ガス配管位置
●	給湯位置	⊖	コンセント位置
⊘	排水位置	⊖E	アース付コンセント位置
⊙	電源位置	g	電源取出位置

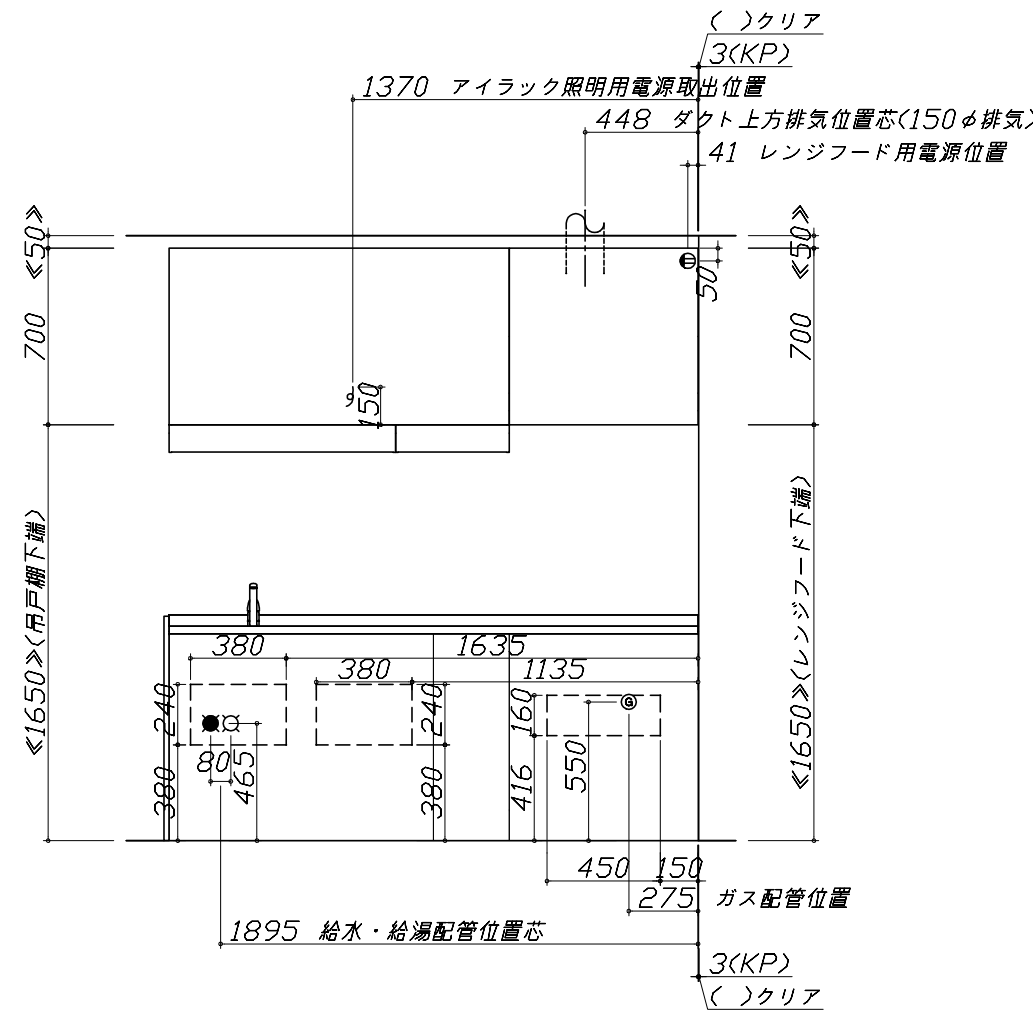
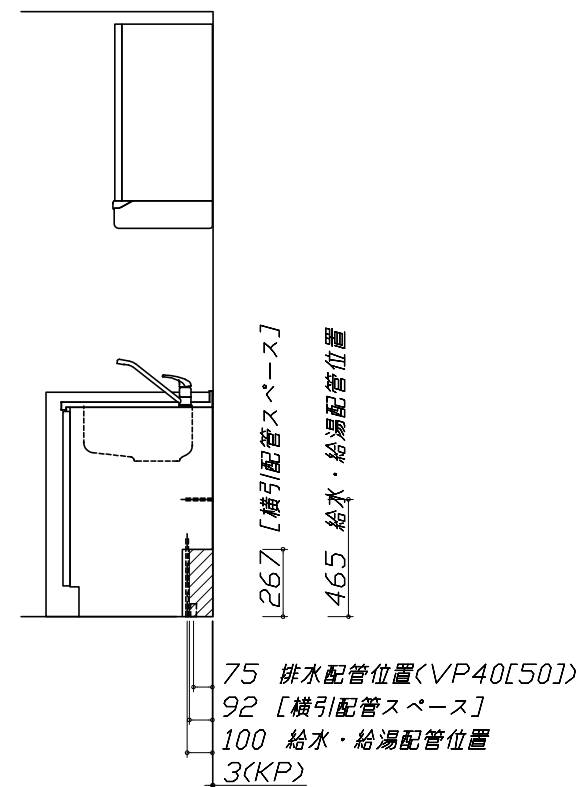
□ : 点検口



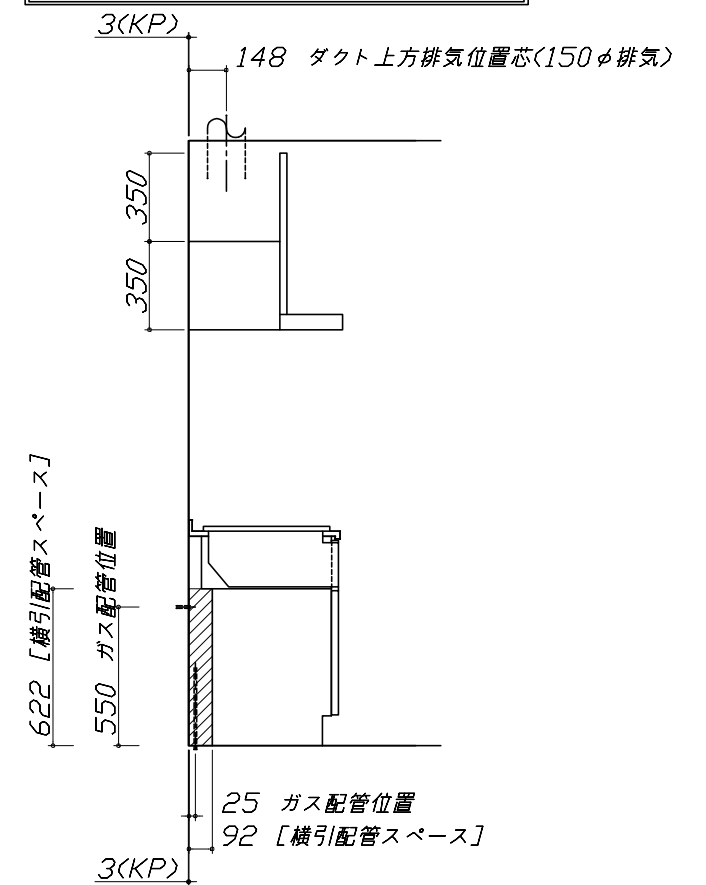
- 必ずお読みください
- 以下の工事・部材は別途ご用意ください。
 - ・周囲躯体、仕上げ、取付用下地工事
 - ・ダクト工事、壁面開口、屋外化粧カバー取付等
 - ・給排水配管、電気配線、ガス配管及び接続工事
 - 本体の取付以外の関連工事は法的有資格者による工事が必要になります。
 - ・大工工事、電気工事、ガス配管工事、管工事、建具工事等

■機器類電源詳細

1	レンジフード用電源	15A-125V 埋込コンセント 消費電力145W	⊖
2	アイラック照明用電源	100V(2芯)・コト`必要長さ1m	g

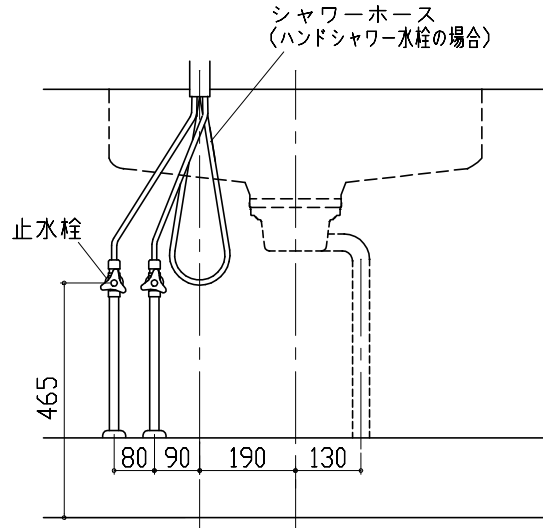


※ダクト配管可能範囲は詳細図参照



ZMシンク給水排水配管例図

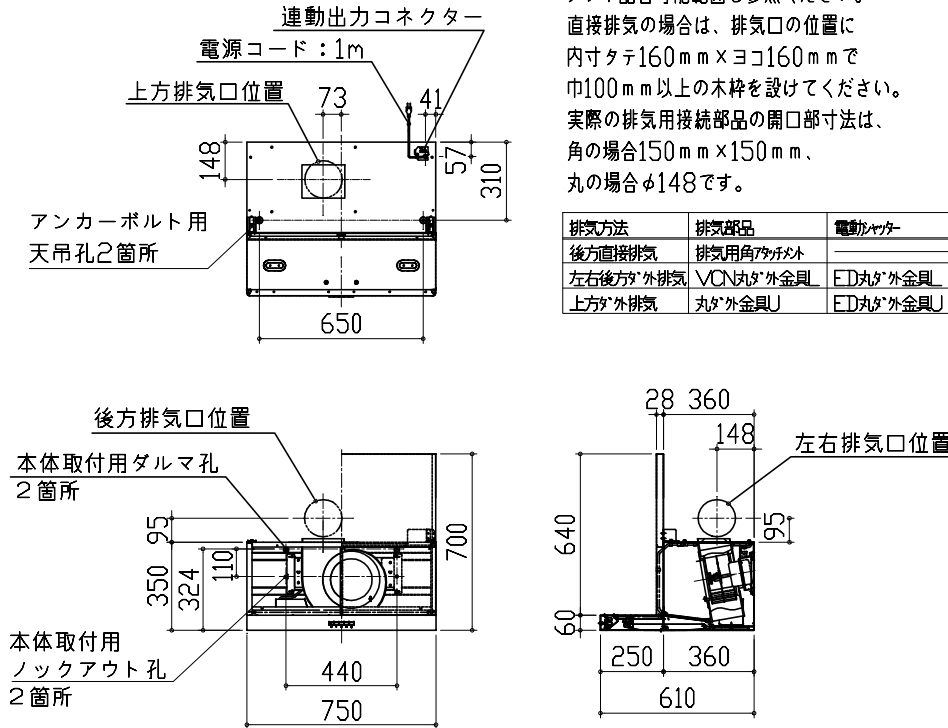
給水給湯壁出し配管の場合
止水栓位置にアングル止水栓を取り付けてください。
(止水栓は別途)



レンジフード詳細図

<VUA-751AD>

アルミダクト使用時の排気位置はダクト配管可能範囲を参照ください。直接排気の場合は、排気口の位置に内寸タテ160mm×ヨコ160mmで巾100mm以上の木枠を設けてください。実際の排気用接続部品の開口部寸法は、角の場合150mm×150mm、丸の場合φ148です。

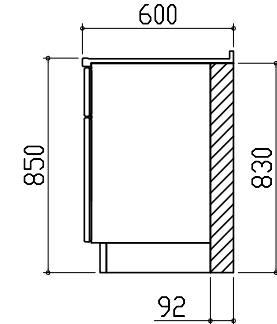


横引配管有効寸法 詳細図

【調理キャビネット】

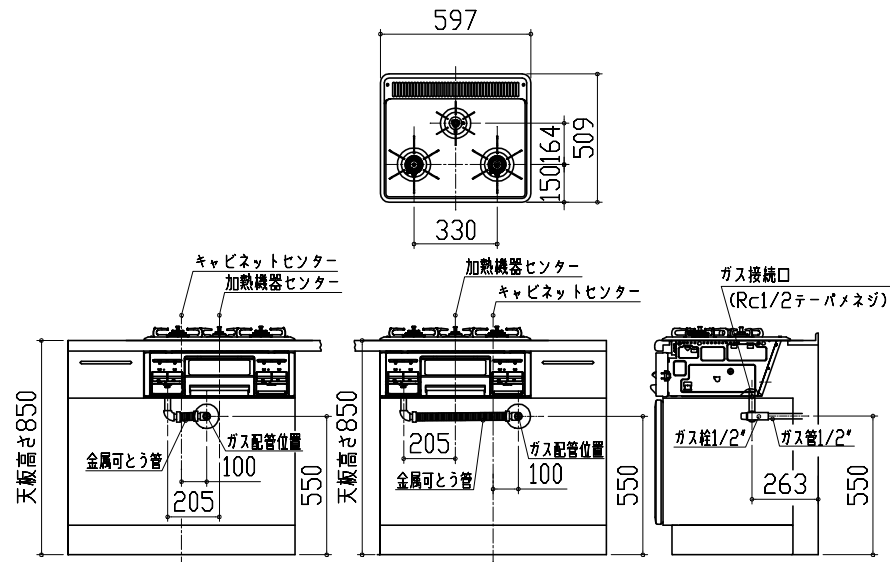
▨ : 配管スペース

スライド標準タイプ



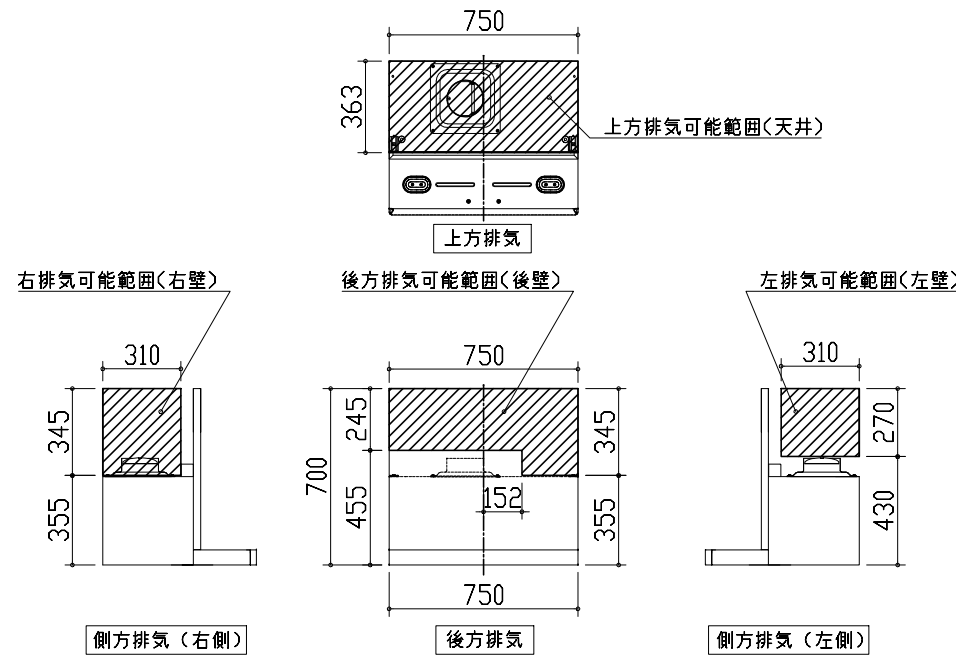
ガス配管例図

<TN34V-60>



レンジフード詳細図 ダクト配管可能範囲

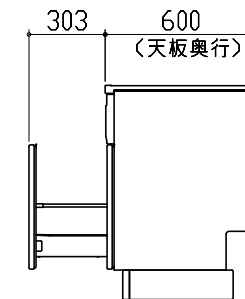
<VUA 風圧シャッター>

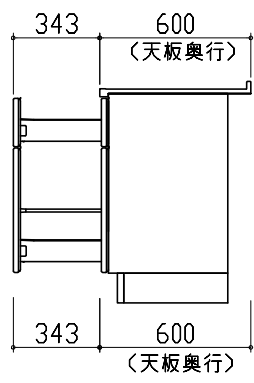
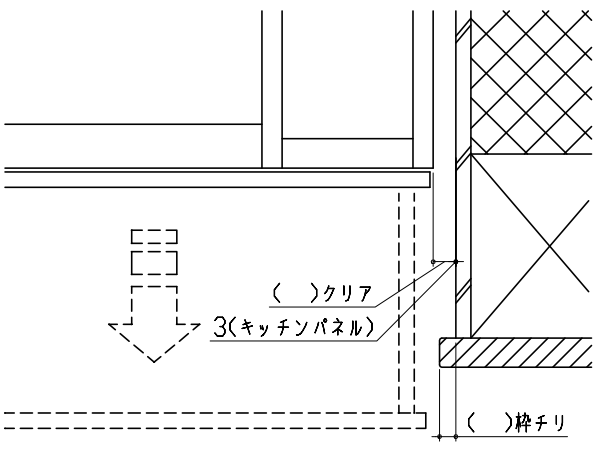


注)
●本図はアルミダクトφ150を使用した場合の配管可能範囲である。
断熱材を取付ける場合は厚みを考慮すること。
●リフォーム時など、既設の壁排気口を利用する場合、P変換アタッチメント(別売)を使用すること。

キャビネット引出寸法 詳細図

【シンクキャビネット】



<p>キャビネット引出寸法 詳細図</p>	<p>エンド取り合い詳細図</p>	
<p>【調理キャビネット】</p>	<p>【キッチン本体 右側】</p>	
	 <div data-bbox="1157 829 1810 955" style="border: 1px solid black; padding: 5px;"> <p>■ 留意事項 引出しを開けたときにドア枠・窓枠・巾木と干渉しないようクリアを確保してください。</p> </div>	
<p>キャビネット引出寸法 詳細図</p>		
<p>【コンロキャビネット】</p>		
