

ぴったりサイズ木製システムキッチン 御見積書

御名前 大阪-大阪SR SK17 様

業者 様

商品名 Refit リフィット

作成日 2020年1月31日
プラン番号 1801A-2001-0528T
現場番号 A6729201

タカスタンダード株式会社
大阪支社 販売課
大阪府東大阪市長田東2丁目4番33号
TEL 06-6746-6815 / FAX 06-6746-6805

大阪ショールーム
TEL 06-6746-2311 / FAX 06-6746-1246

商品
御見積金額 **¥779,400 (税込 ¥857,340)**

()内の価格は税込価格<税率10%>を表示しています。

(参考) 別途 商品組付費 ¥100,000 (税込 ¥110,000)

商品御見積金額には商品組付費は含まれておりません。
商品組付費は現場の状況により変動する事があります。
又、給水・給湯・ガス・ダクト・電気等の接続工事は含まれておりません。

担当営業	担当アドバイザー	プラン作成者
	SK17	片岡

備考

御見積仕様

(キッチン)

キッチン本体サイズ	I型210cm
天板高さ	85cm
扉カラー	コンクリートライトグレー
引手	バー引手(ブラック)
キッチンパネル	エルムナチュラル
ワークトップ材質	アクリル人造大理石
カラー	ソリッドホワイト
水栓	ハンドシャワー水栓
食器洗い乾燥機	シンク下設置間口45cmタイプ
加熱機器	IHヒーター
レンジ機器	なし
ガス種	13A
周波数	60Hz

御確認事項

御見積りの商品は受注生産品の為、納期は約2-3週間程度いただきます。
組立工事費には給水・給湯・ガス・ダクト・電気等の接続工事は含まれておりません。
現場の状況により商品取付費(搬入費)、御見積の内容(品番・数量・金額)が変わる事がございます。
キッチンパネルの枚数及び金額は、現場の状況により変動いたします。

No.*

御名前 大阪-大阪SR SK17

様

現場番号	A6729201	プラン番号	1801A-2001-0528T	作成日	2020/1/31
------	----------	-------	------------------	-----	-----------

御見積明細 キッチン

NO	商品名	仕様	品番	数量	単価	金額
1	人造大理石ワークトップ	ユーティリティシンクE	AOIS210 GARD-N	1	133,900	133,900
2	シンクキャビネット	スライド、シンク下、ソフトクローズ、ホーロー底板有、見切り無	F-RRSM1059L5EAPT-D	1	72,300	72,300
3	食器洗い乾燥機	引出し式(シルバー色)	EW-45R2ST	1	104,000	104,000
4	食器洗い乾燥機用前面パネル	扉同色	P-DWP45P (APT-)	1	3,000	3,000
5	調理台キャビネット	足スラ3段引出、たっぷり収納、ソフトクローズ、ホーロー底板有、見切り無	F-TFVM030 -5EAPT-D	1	39,500	39,500
6	コンロ用キャビネット	足スラ、たっぷり収納、ソフトクローズ、ホーロー底板有、見切り有	F-KJVM075 L5EAPT-D	1	48,500	48,500
7	水栓	エコタイプハンドシャワー水栓	KM5021TTKE	1	33,500	33,500
8	電気加熱機器	IHヒーター両面焼き(シルバー色)	HTB-TS6KS	1	114,000	114,000
【ベースキャビネット小計】				8		548,700
9	ウォールキャビネット	耐震ラッチ付	W-M A090 -P(APT-D-D	1	23,000	23,000
10	ウォールキャビネット	レンジフード横タイプ、耐震ラッチ付	W-M A045ZRP(APT-D-D	1	15,000	15,000
11	照明ユニット	センサータイプ、12W(LED仕様)	SMY-56S	1	17,500	17,500
12	レンジフード(本体)	シロッコファン	VRAT-752ADR(V)	1	59,000	59,000
	レンジフード前面パネル(梁欠き対応用)	シルバー色	VZP-75-655(V)	1	4,000	4,000
13	レンジフード別売部品	エンドパネル	VEP-655(V)	1	3,500	3,500
14	エンドパネル	ベースキャビネット用、H80・85用	EP-XHN85 (APT-)	2	15,000	30,000
15	エンドパネル	ウォールキャビネット・電動昇降吊戸棚用	EP-WB (APT-)	1	8,000	8,000
16	水切りプレート	ユーティリティシンクE用	SK ミズキプレートUSE	1	3,500	3,500
17	水切りプレート	ユーティリティシンクE用	ミドルミズキプレートUSE	1	5,000	5,000
18	まな板	ユーティリティシンクE用	マナイタUSE-1	1	5,500	5,500
19	洗剤置き	ユーティリティシンクE用	センザイオキUSE	1	4,500	4,500
20	どこでもラック(スクエアタイプ)	小物置きL+フック、ホホワイト	MGSK コモノフックL (W	1	3,900	3,900
21	どこでもラック(スクエアタイプ)	タオルハンガーL、ホホワイト	MGSK タオルハンガー-L (W	1	2,500	2,500
	どこでもラック(スクエアタイプ)	アタッチメント(小物トレイ)	MGAK コモノトレ-15S (W	1	400	400
	どこでもラック(スクエアタイプ)	アタッチメント(フック)	MGAK フックS (W	1	1,000	1,000
22	どこでもラック(スクエアタイプ)	タオルハンガーS、ホホワイト	MGSK タオルハンガー-S (W	1	1,100	1,100
	どこでもラック(スクエアタイプ)	アタッチメント(小物トレイ)	MGAK コモノトレ-15S (W	1	400	400
23	天板オプション		ジャパラセット	1	600	600
	小計			20		188,400
	間仕切名人		MGマジキリPTT1	2	3,900	7,800
キッチン合計				30		¥744,900

御名前 大阪-大阪SR SK17

様

現場番号	A6729201	プラン番号	1801A-2001-0528T	作成日	2020/1/31
------	----------	-------	------------------	-----	-----------

御見積明細 キッチンパネル

NO	商品名	仕様	品番	数量	単価	金額
1	ホーローキッチンパネルPタイプ	フロントパネル120	PZFN-120 (QKV)	2	13,000	26,000
2	KP用エッジセット	樹脂製	KPEッジセットJ (GV)-2	1	2,800	2,800
3	パネル施工キット	シリコン色(アイボリー)	パネルセコウキットS(I)-1	1	5,700	5,700
キッチンパネル合計				4		¥34,500

商品総合計				34		¥779,400
-------	--	--	--	----	--	----------

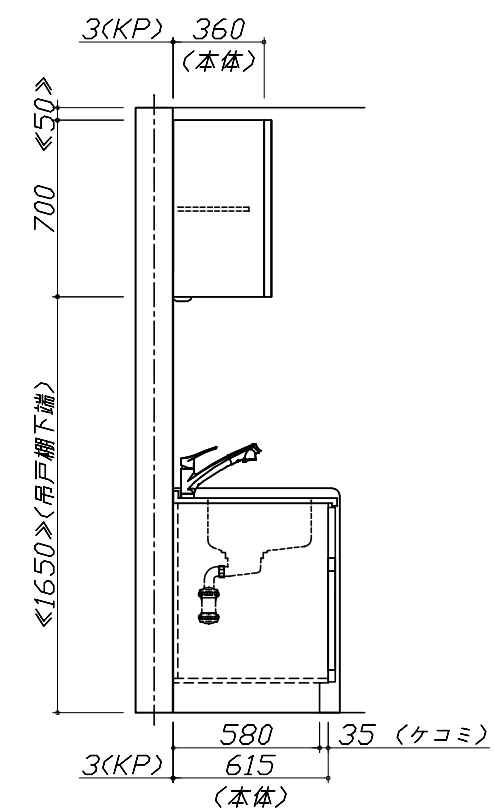
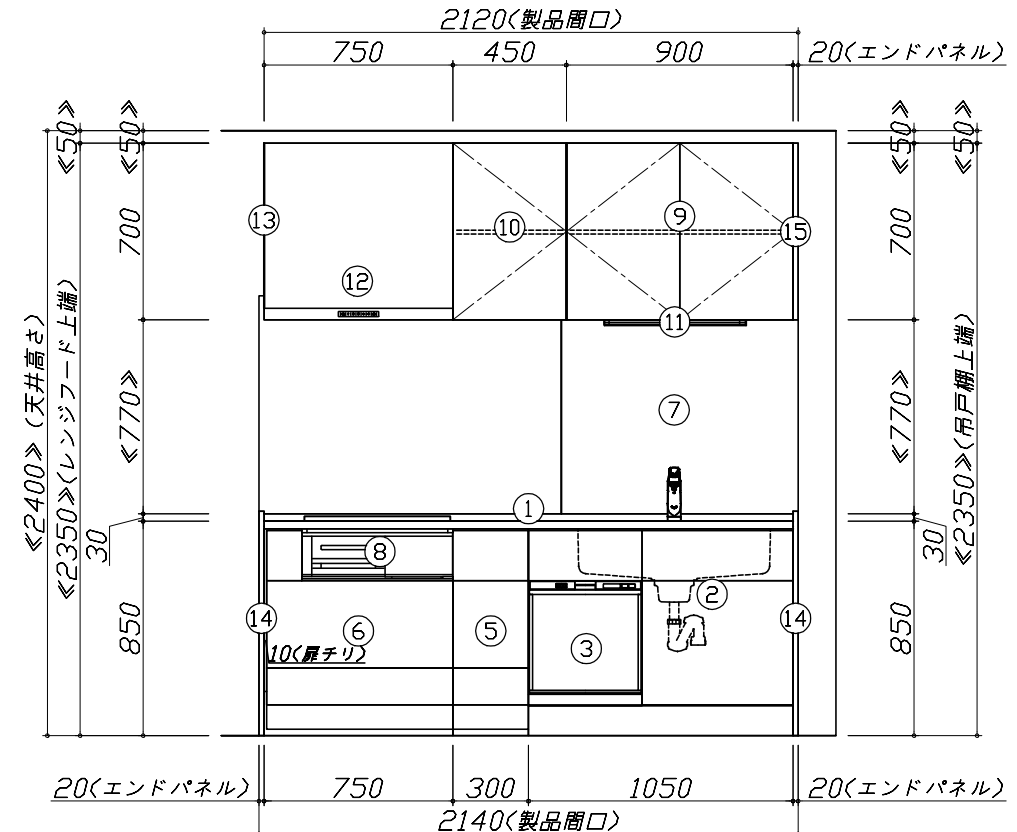
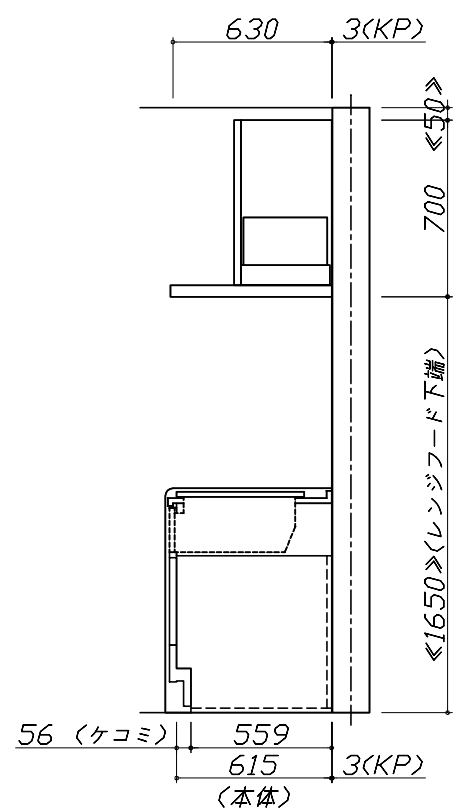
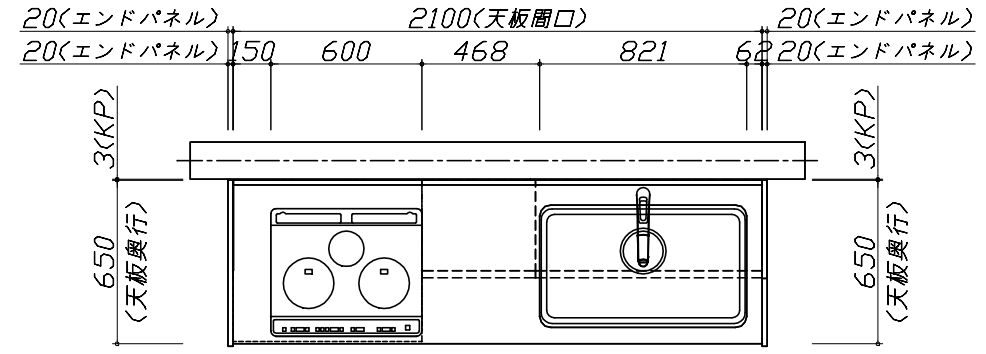
御見積明細の価格には消費税は含まれておりません。別途消費税が必要となります。

(参考) 別途 商品組付費キッチン商品組付費 ¥65,000 (税込 ¥71,500)
キッチンパネル商品組付費 ¥35,000 (税込 ¥38,500)

商品組付費は現場の状況により変動する事があります。又、給水・給湯・ガス・ダクト・電気等の接続工事は含まれておりません。

()内の価格は税込価格<税率10%>を表示しています。

- 必ずご確認ください。
 - ・天井高さ、吊戸棚・レンジフード取付高さをご確認ください。
 - ・《 》内寸法は参考寸法です。
- 表示記号について
 - ・KP：キッチンパネル



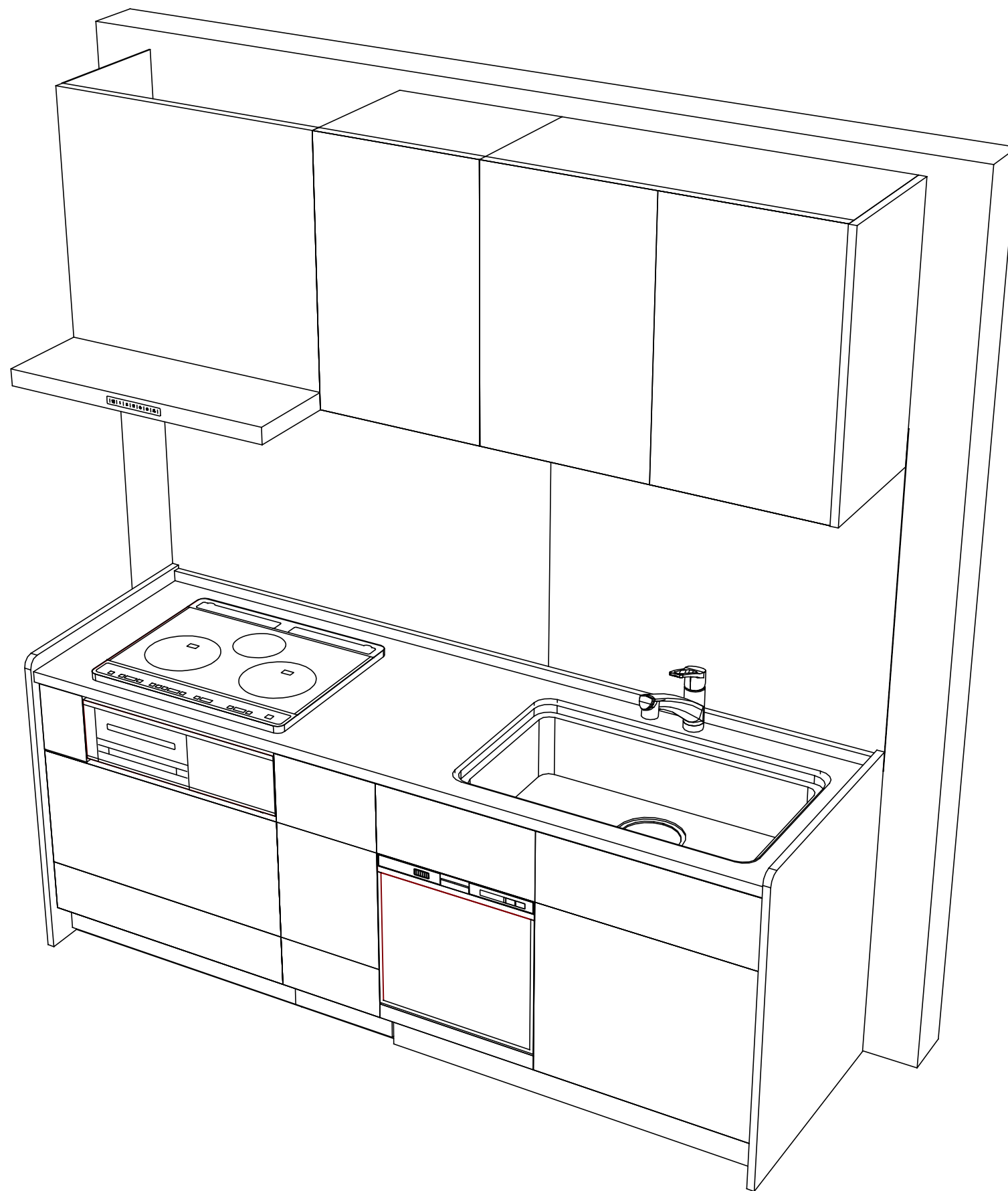
Takara standard
 タカラスタンダード株式会社

現場名称： 大阪-大阪SR SK17様邸
 現場番号： A6729201
 大阪支社 販売課

ぴったりサイズ木製システムキッチン Refit リフィット
 プラン番号： 1801A-2001-0528T
 担当営業：

姿図 1 縮尺： 1 / 30
 作成日： 2020年1月31日
 担当アドバイザー： SK17

縮尺：A3サイズ等倍



Takara standard
タカラスタンダード株式会社

現場名称： 大阪-大阪SR SK17様邸
現場番号： A6729201
大阪支社 販売課

ぴったりサイズ木製システムキッチン Refit リフィット
プラン番号： 1801A-2001-0528T
担当営業：

姿図 2 縮尺： 1 / 30
作成日： 2020年1月31日
担当アドバイザー： SK17

縮尺：A3サイズ等倍

■商品仕様概要

商品仕様	商品シリーズ	ぴったりサイズ木製システムキッチン ReFit リフィット	
	タイプ	足元スライドタイプ	
	扉カラー	コンクリートライトグレー	
	引手種類	バー引手(ブラック)	
	天板形状・開口	I型210cm	
		-	
	奥行	65cm	
	天板高さ	85cm	
	キッチンパネル	有	
	キッチンパネルカラー	エルムナチュラル	
見切り・エッジ材	樹脂製		

■商品仕様書(キッチン側)

品目	仕様		備考	
天板	材質	アクリル人造大理石	色 ソリッドホワイト	
	シンク	ユーティリティシンクE	色 ステンレス	
	部品	-		
		SK ミス*材*プレートUSE、ミ*ル ミス*材*プレートUSE		
		-		
マイUSE-1 セガ*材*USE				
下台	本体	木製	色 ホワイト	
	底板	ホーロー底板		
	引出し	化粧ボード(一部樹脂製)		
	レール・丁番	ソフトクローズレール		
	部品(標準)	-		
	部品(オプション1)	-		
	部品(オプション2)	-		
部品(オプション3)	たっぷりホーローキャビネット			
設備仕様(下台)	水栓1	KM5021TTKE		
	水栓2	-		
	食器洗い乾燥機	EW-45R2ST	色 シルバー	125V-15A・アース付コンセント
	加熱機器(本体)	HTB-TS6KS	色 シルバー	250V-30A(単相200Vコンセント)
	加熱機器(トッププレート)	ガラストップ	色 シルバー	
加熱機器(レンジ)	-			
吊戸棚	本体	化粧ボード	色 ホワイト	
	耐震ラッチ	有		
	部品	棚板		
レンジフード	品名	VRAT-752ADR(V)	色 シルバー	125V-15A(2芯コンセント)
	ファン仕様	シロッコファン(排気タイプ)		
	部品	-		
		-		
-				
設備仕様(上台)	照明ユニット	SMY-56S		100V
	アイラック	-		
	電動昇降吊戸棚	-		
	昇降棚	-		
エンドパネル	材質	木製	色 コンクリートライトグレー	
天井幕板	品名	-		

■商品仕様書(周辺収納側)

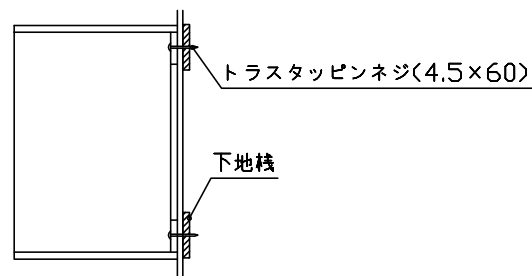
品目	仕様		備考
周辺仕様	周辺扉カラー	-	
	周辺引手	-	
	キッチンパネル	-	
ツールユニット	本体	-	
	底板	-	
	引出し	-	
	レール	-	
	丁番	-	
	耐震ラッチ	-	
部品	-		
	-		
	-		
カウンターユニット	本体	-	
	底板	-	
	レール	-	
丁番	-		
家電収納	本体	-	
	部品	-	
周辺カウンター	材質	-	
吊戸棚	本体	-	
	耐震ラッチ	-	
	部品	-	
設備仕様(上台)	アイラック	-	
エンドパネル	材質	-	
天井幕板	品名	-	

■必ずご確認ください。

- ・天井高さ、吊戸棚・レンジフード取付高さをご確認ください。
 - ・《 》内寸法は参考寸法です。
- 設備図の見方、表示記号について
- ・寸法はキッチンパネル厚みとクリア寸法を含んでいません。
 - ・KP：キッチンパネル

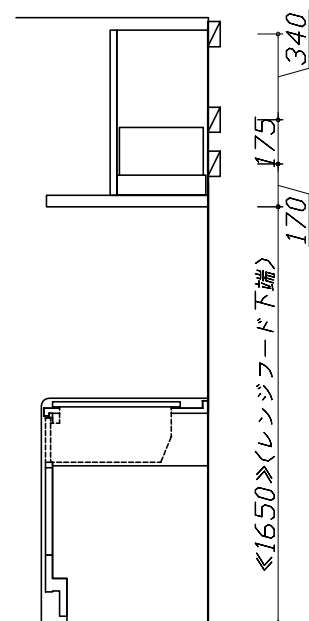
■吊戸棚取付注意事項

- 吊戸棚の取付は、必ず商品同梱の専用ネジ（トラスタッピンネジ4.5×60）を使用してください。
- 固定下地は固定位置を中心に幅100mm以上、厚み12mm以上の十分な強度を持つ合板をお願いします。

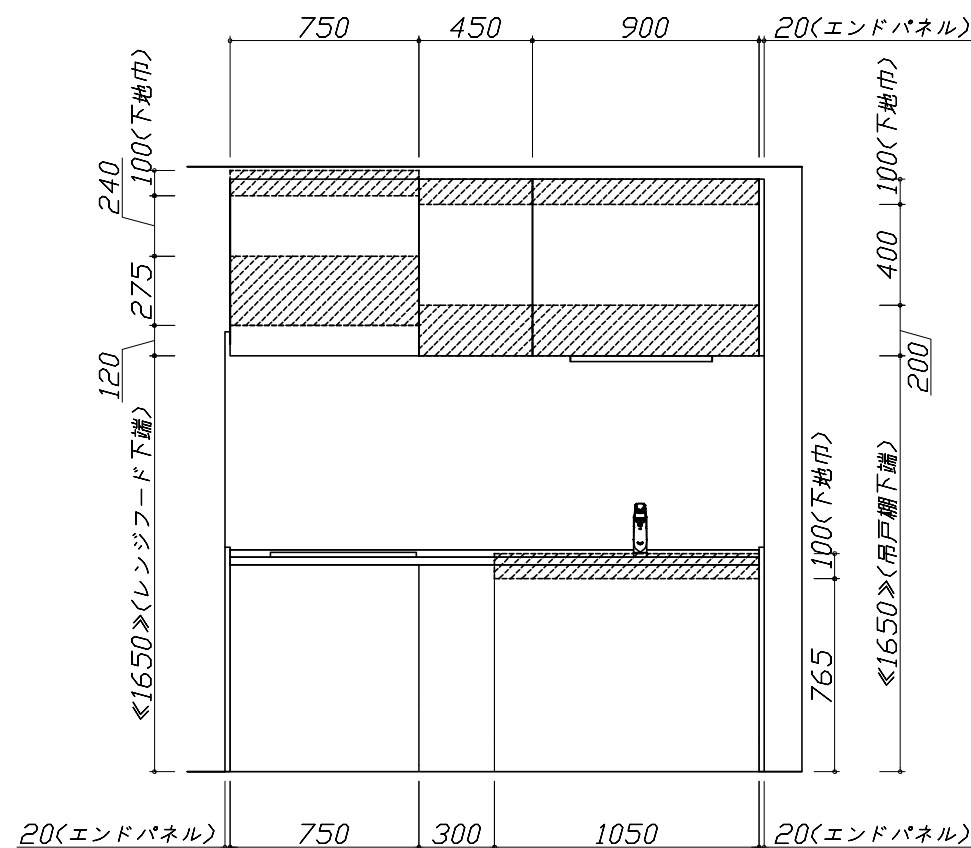


■必ずお読みください

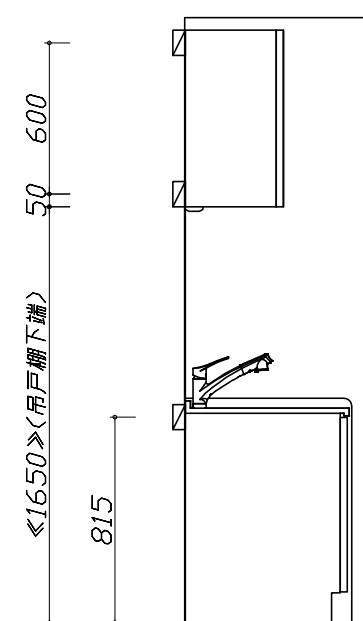
- 1)以下の工事・部材は別途ご用意ください。
 - ・周囲躯体、仕上げ、取付用下地工事
 - ・ダクト工事、壁面開口、屋外化粧カバー取付等
 - ・給排水配管、電気配線、ガス配管及び接続工事
- 2)本体の取付以外の関連工事は法的有資格者による工事が必要になります。
 - ・大工工事、電気工事、ガス配管工事、管工事、建具工事等
- 3)キッチンパネルを設置する壁面下地は、プラスターボード仕上げをお願いします。



固定下地位置



固定下地位置



固定下地位置

- 必ずご確認ください。
 - ・天井高さ、吊戸棚・レンジフード取付高さをご確認ください。
 - ・《 》内寸法は参考寸法です。
- 設備図の見方、表示記号について
 - ・寸法はキッチンパネル厚みとクリア寸法を含んでいません。
 - ・KP：キッチンパネル

■設備記号

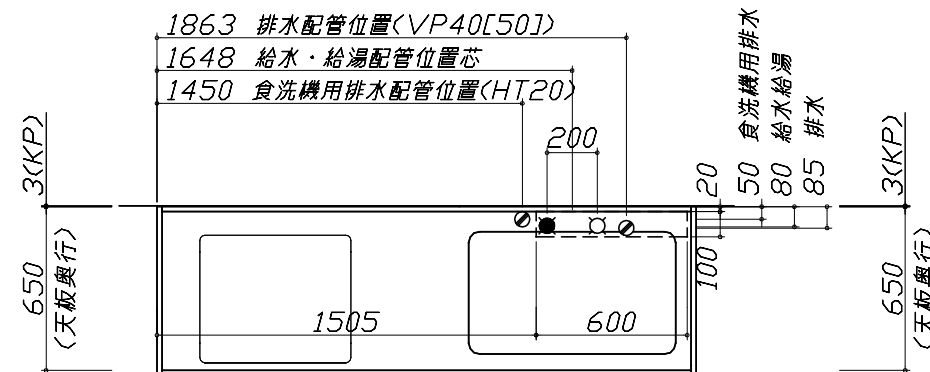
記号	記号の意味	記号	記号の意味
○	給水位置	⊕	ガス配管位置
●	給湯位置	⊖	コンセント位置
⊗	排水位置	⊖E	アース付コンセント位置
⊙	電源位置	㍿	電源取出位置

□ : 点検口

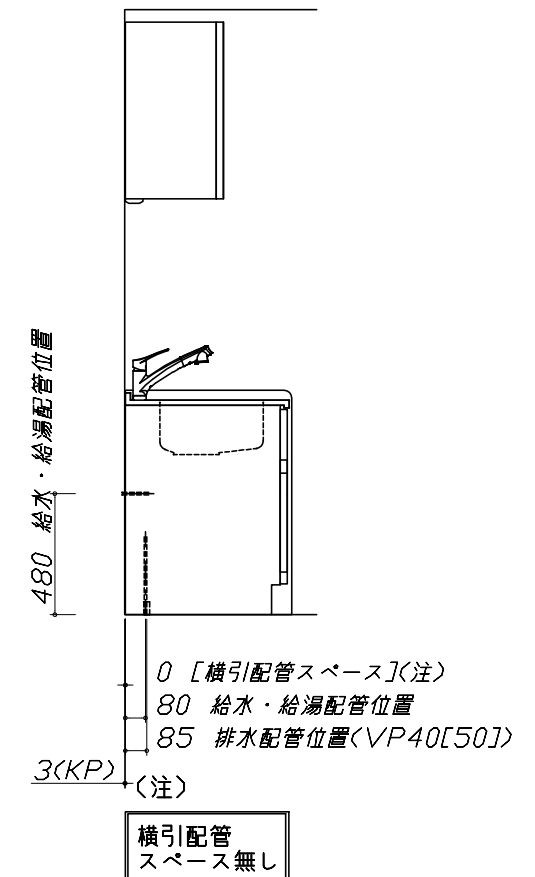
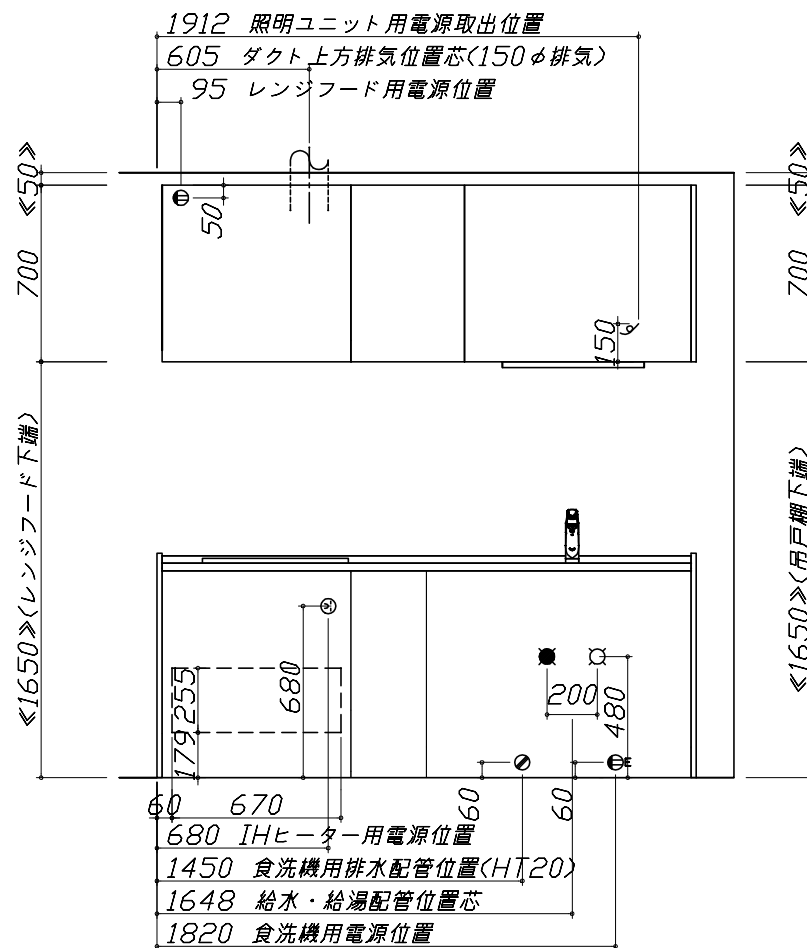
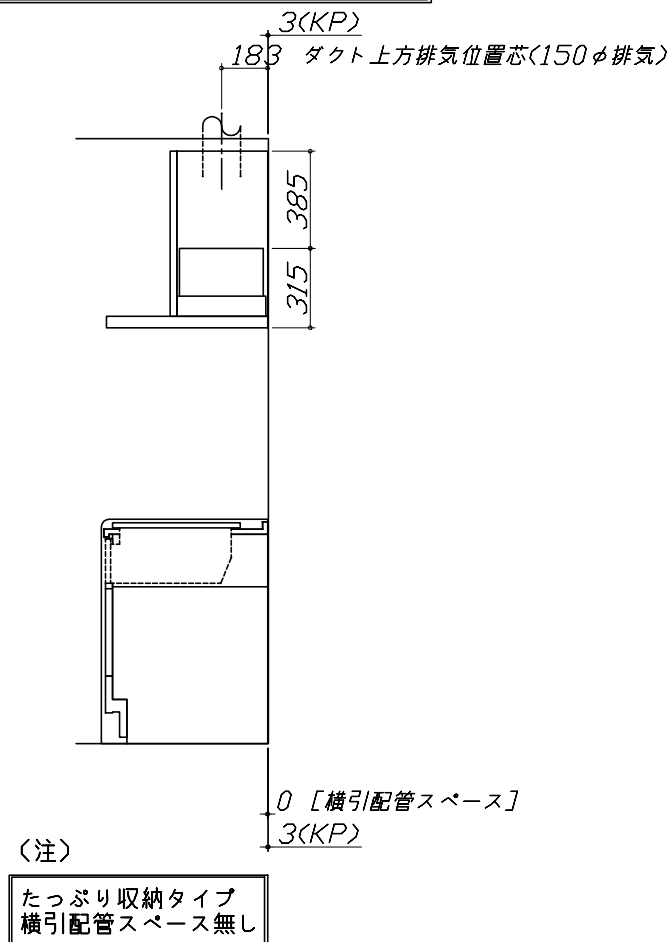
- 必ずお読みください
- 1)以下の工事・部材は別途ご用意ください。
 - ・周囲躯体、仕上げ、取付用下地工事
 - ・ダクト工事、壁面開口、屋外化粧カバー取付等
 - ・給排水配管、電気配線、ガス配管及び接続工事
- 2)本体の取付以外の関連工事は法的有資格者による工事が必要になります。
 - ・大工工事、電気工事、ガス配管工事、管工事、建具工事等

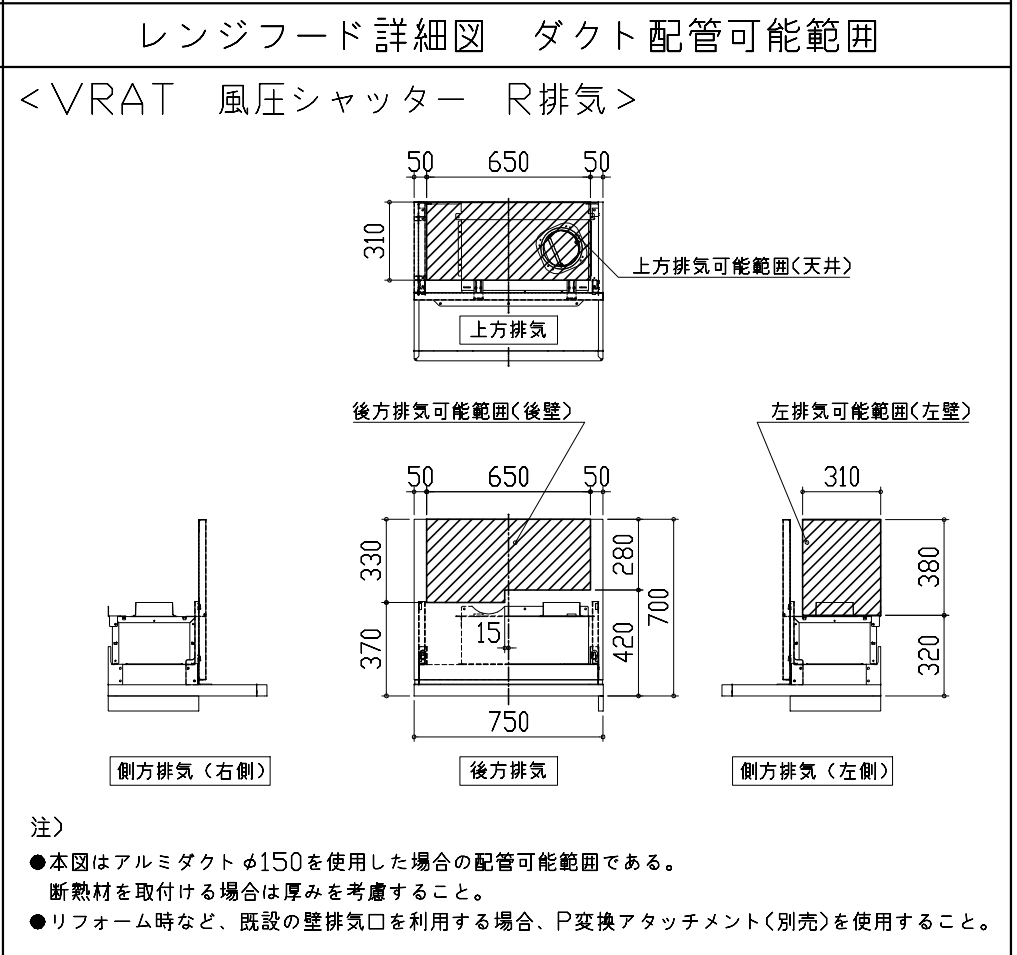
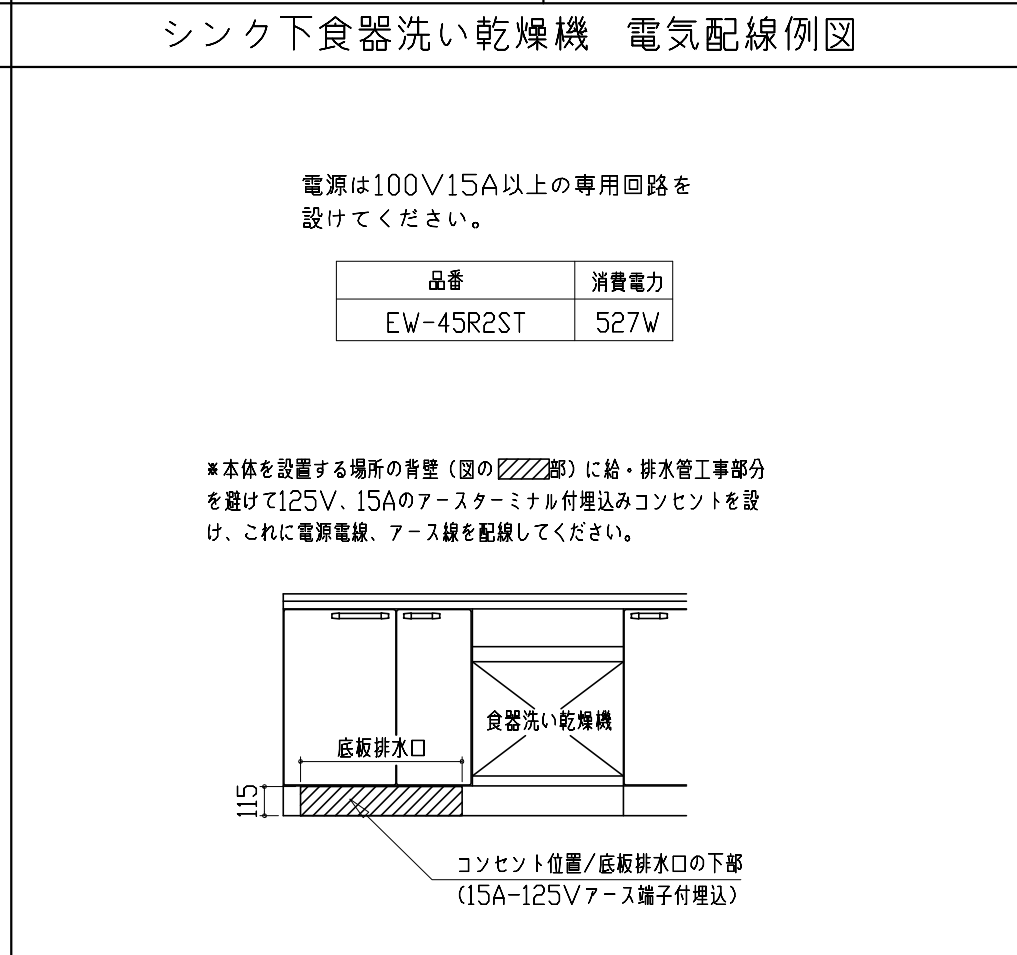
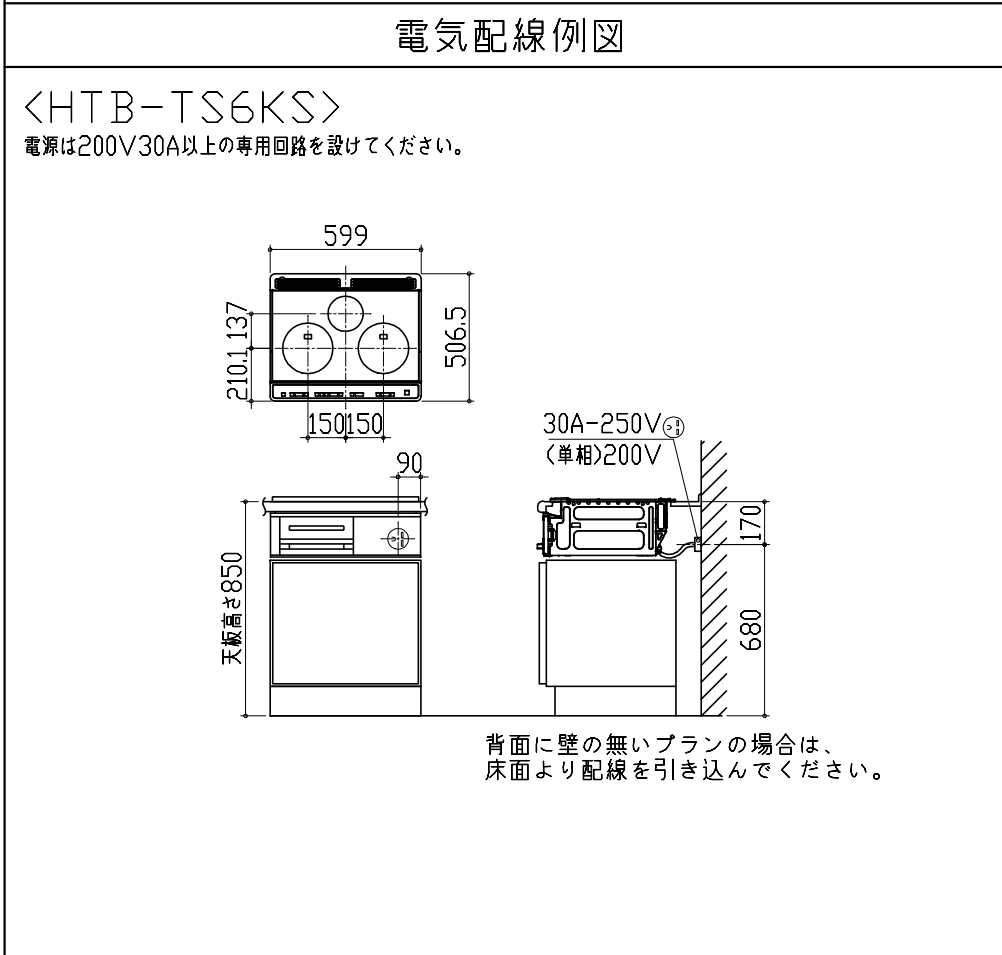
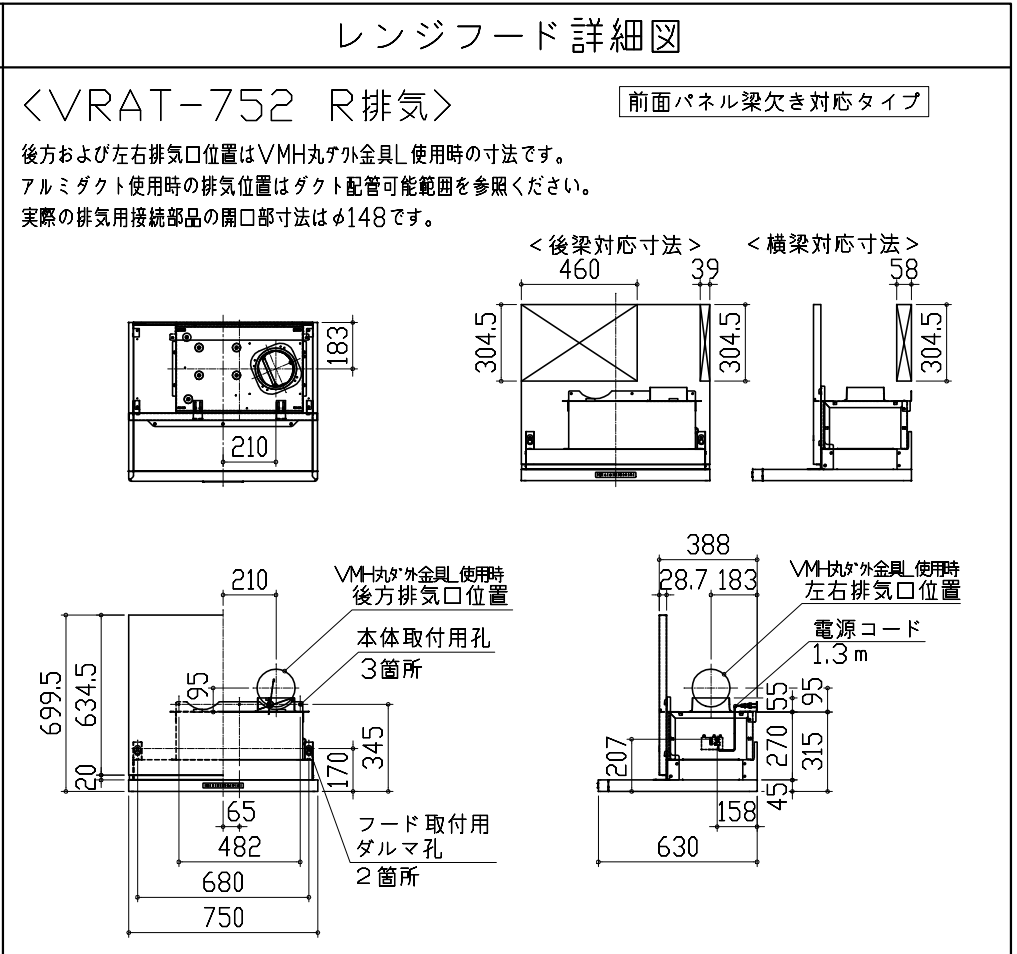
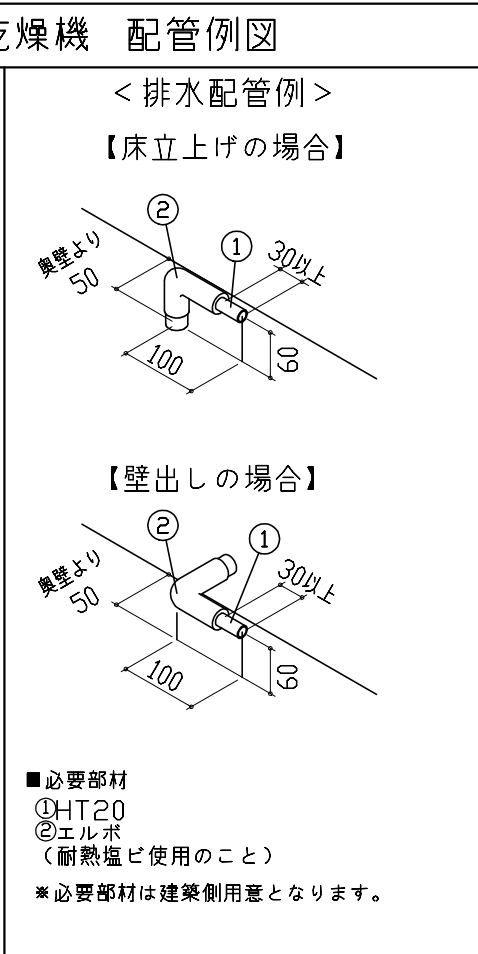
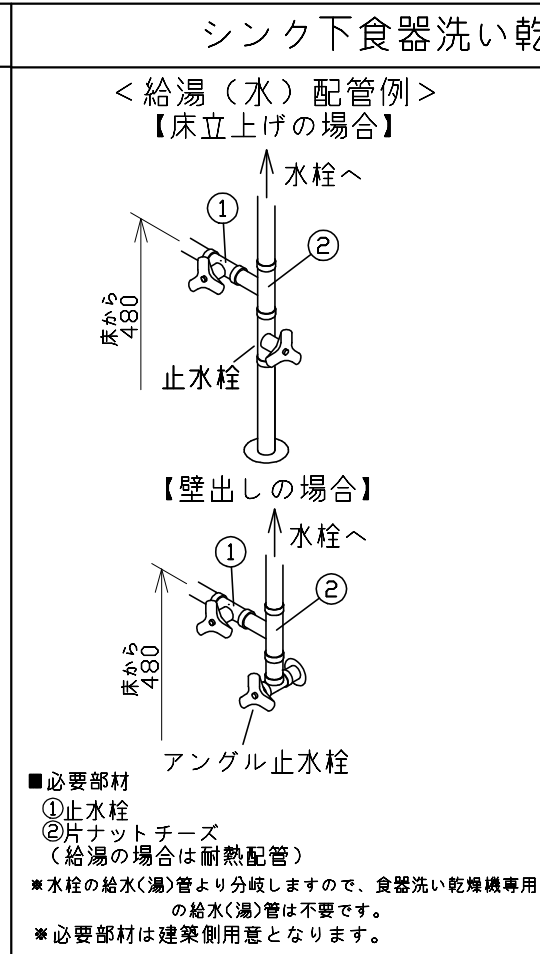
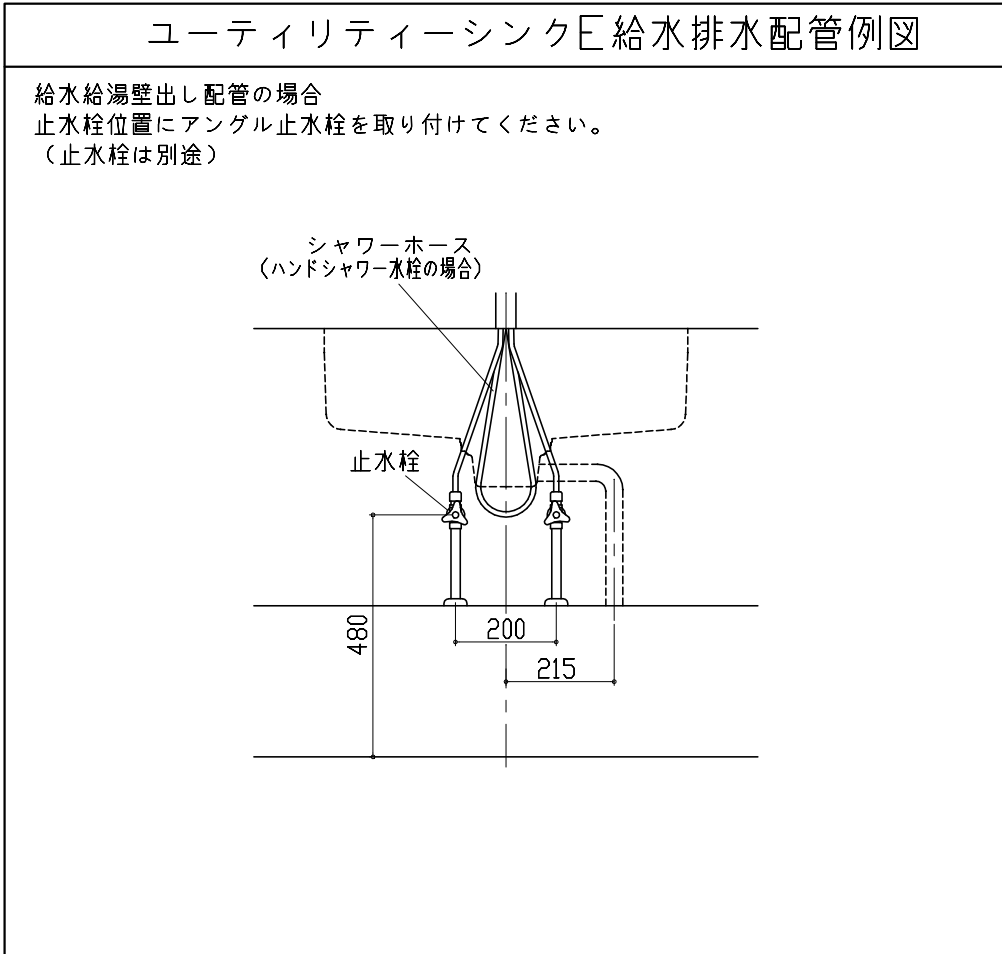
■機器類電源詳細

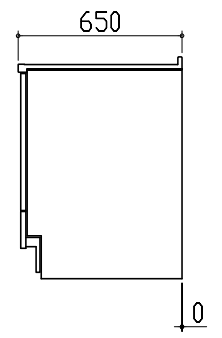
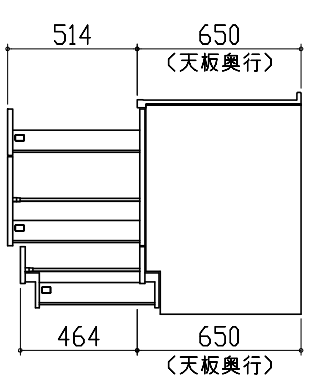
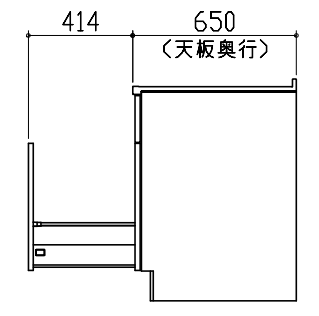
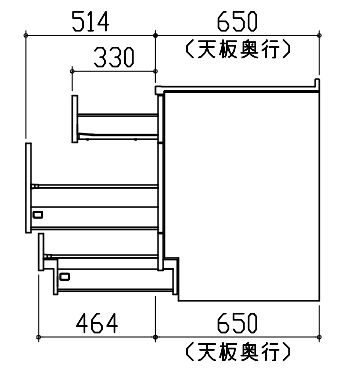
1	食洗機用電源	15A-125V E付埋込コンセント	⊖E
2	レンジフード用電源	15A-125V 埋込コンセント 消費電力145W	⊖
3	照明ユニット用電源	100V・コード必要長さ1m	㍿
4	IHヒーター用電源	30A-250V 単相200Vコンセント 消費電力5800W	⊙



*ダクト配管可能範囲は詳細図参照





<p>横引配管有効寸法 詳細図</p>	<p>キャビネット引出寸法 詳細図</p>		
<p>【調理キャビネット】</p>	<p>【調理キャビネット】</p>		
<p style="text-align: right;">▨ : 配管スペース</p> <p>足元スライドたっぷり収納タイプ</p>  <p>※横引配管スペースなし</p>			
<p>キャビネット引出寸法 詳細図</p>	<p>キャビネット引出寸法 詳細図</p>		
<p>【シンクキャビネット】</p>	<p>【コンロキャビネット】</p>		
			
<p>Takara standard タカラスタンダード株式会社</p>	<p>現場名称： 大阪-大阪SR SK17様邸 現場番号： A6729201 大阪支社 販売課</p>	<p>ぴったりサイズ木製システムキッチン Refit リフィット プラン番号： 1801A-2001-0528T 担当営業：</p>	<p>詳細図 2 縮尺： FREE 作成日： 2020年1月31日 担当アドバイザー： SK17</p>