

ホーローシステムキッチン 御見積書

御名前 大阪-大阪SR SK4 様

業者 様

商品名 LEMURE レミュー

作成日 2020年2月25日
プラン番号 1801A-2002-0661T
現場番号 A6728077

タカスタンダード株式会社
大阪支社 販売課
大阪府東大阪市長田東2丁目4番33号
TEL 06-6746-6815 / FAX 06-6746-6805

大阪ショールーム
TEL 06-6746-2311 / FAX 06-6746-1246

商品
御見積金額 **¥1,795,500 (税込 ¥1,975,050)**

()内の価格は税込価格<税率10%>を表示しています。

(参考) 別途 商品組付費 ¥170,000 (税込 ¥187,000)

商品御見積金額には商品組付費は含まれておりません。
商品組付費は現場の状況により変動する事があります。
又、給水・給湯・ガス・ダクト・電気等の接続工事は含まれておりません。

担当営業	担当アドバイザー	プラン作成者
浜田	SK4	平越

備考

御見積仕様

(キッチン)

キッチン本体サイズ I型255cm

天板高さ 85cm

扉カラー グロスウッドダーク・ブラックモール

キッチンパネル トラバーチンホワイト

引手タイプ レール引手タイプ

ワークトップ材質 クォーツストーン

カラー ジュエルブラック

水栓 ハンドシャワー水栓

食器洗い乾燥機 シンク下設置間口45cmタイプ

加熱機器 IHヒーター(グリルレス)

レンジ機器 なし

ガス種 13A

周波数 60Hz

御確認事項

御見積りの商品は受注生産品の為、納期は約2-3週間程度いただきます。
組立工事費には給水・給湯・ガス・ダクト・電気等の接続工事は含まれておりません。
現場の状況により商品取付費(搬入費)、御見積の内容(品番・数量・金額)が
変わる事がございます。
キッチンパネルの枚数及び金額は、現場の状況により変動いたします。

No.*

御名前 大阪-大阪SR SK4

様

現場番号	A6728077	プラン番号	1801A-2002-0661T	作成日	2020/2/25
------	----------	-------	------------------	-----	-----------

御見積明細 キッチン

NO	商品名	仕様	品番	数量	単価	金額
1	高級人造石ワークトップ	家事らくシンク(グレー)	IQI/J255 TARJ-2	1	294,000	294,000
2	高級人造石ワークトップ	バックガード	IQI-255 --RJ	1	14,000	14,000
3	シンクキャビネット	足元スライド・シンク下食洗、フロントポケット、うちにもホ-ロ-トレイ	F-RRVM105PR5(LGBKE)	1	245,500	245,500
4	食器洗い乾燥機	引出し式(ブラック色)	EW-45R2BT	1	92,000	92,000
5	食器洗い乾燥機用前面パネル	扉同色	P-DWP45P (GB)	1	7,000	7,000
6	調理台キャビネット	足元スライド(3段引出、ホ-ロ-インナー-ケース、ホ-ロ-インナー-スライド)	F-TGVM075T-5(LGBKE)	1	148,500	148,500
7	コンロ用キャビネット	グリルレスコンロ用、ミキリ対応	F-KGVR075I-5(LGBKE)	1	148,500	148,500
8	水栓	ハンドシャワー水栓	KM708GT	1	42,000	42,000
9	電気加熱機器	IHヒーター(グリルレス)	CS-T34BFRT	1	218,000	218,000
【ベースキャビネット小計】				9		1,209,500
10	浄水器専用水栓	アンダーシンクタイプ	TJS-SUI-SU	1	38,000	38,000
11	ウォールキャビネット	スイングアップ、下部フラップ、ブラック	W-VFAA165FL (L)K-D	1	80,000	80,000
	ウォールキャビネット	スイングアップ、上段吊戸、耐震ラッチ付	W-U A090 -P(LGBKJ-D	1	49,500	49,500
	ウォールキャビネット	スイングアップ、上段吊戸、耐震ラッチ付	W-U A075FLP(LGBKJ	1	47,000	47,000
12	照明ユニット	センサータイプ、12W(LED仕様)	SMY-56S	1	17,500	17,500
13	レンジフード(本体)	シロッコファン	VRAS-E902ADR	1	109,500	109,500
	レンジフード用前面パネル	扉同色	VZP-90-655H(GB)	1	14,500	14,500
14	リモコン		RHリモコン-2	1	2,000	2,000
15	エンドパネル	奥行65cm下台用、ハイタイプ	EP-XH-85R (LGBK)	1	36,500	36,500
16	エンドパネル	ウォールミドル、電動昇降、VUSVDS用	EP-WM (LGBKE)	1	11,500	11,500
17	どこでもラック(アルミホ-ロ-タイプ)	レードル掛け、パールホワイト	MGH-KH(W)	1	5,000	5,000
18	間仕切り名人(デラックスタイプ)	A Bタイプ、間口36cm用	MGマジキリアB360-320	1	12,500	12,500
19	間仕切り名人(デラックスタイプ)	A Bタイプ、間口36cm用	MGマジキリアB360-520	1	12,500	12,500
20	間仕切り名人(デラックスタイプ)	A Sタイプ	MGマジキリアS240-420	4	4,900	19,600
21	間仕切り名人(デラックスタイプ)	A Pタイプ、内引出用	MGマジキリアP030-410U	2	2,400	4,800
22	かくせるホ-ロ-ボックス	間口75cm用	ヒラウラHS-75N	1	6,900	6,900
23	かくせるホ-ロ-ボックス	間口73cm用	ヒラウラHS-73N	1	6,900	6,900
24	まな板	家事らくシンク用	マナイタVE-H	1	14,000	14,000
25	水切りプレート	家事らくシンク用	ミズキリプレートVE	1	5,000	5,000
26	水切りネット	家事らくシンク用	ミズキリネットVE(A)	1	3,500	3,500

御名前 大阪-大阪SR SK4

様

現場番号	A6728077	プラン番号	1801A-2002-0661T	作成日	2020/2/25
------	----------	-------	------------------	-----	-----------

御見積明細 キッチン

NO	商品名	仕様	品番	数量	単価	金額
27	足元引出し下飾り板	ブラック	P-DX180S (K1)	2	6,500	13,000
キッチン合計				35		¥1,719,200

御見積明細 キッチンパネル

NO	商品名	仕様	品番	数量	単価	金額
1	ホーローキッチンパネルPタイプ	フロントパネル90	PZFN- 90 (QTW)	1	11,600	11,600
2	ホーローキッチンパネルPタイプ	フロントパネル60	PZFN- 60 (QTW)	1	10,500	10,500
3	ホーローキッチンパネルPタイプ	サイドパネル	PZS-90 (QTW)	1	23,900	23,900
4	ホーローキッチンパネルPタイプ	窓パネル150	PZW -150 (QTW)	2	10,900	21,800
5	KP用エッジセット	樹脂製	KPEッジセットJ (PG)-2	1	2,800	2,800
6	パネル施工キット	シリコン色(グレー)	パネルセコウキットS(G)-1	1	5,700	5,700
キッチンパネル合計				7		¥76,300

商品総合計	42	¥1,795,500
-------	----	------------

御見積明細の価格には消費税は含まれておりません。別途消費税が必要となります。

(参考) 別途 商品組付費

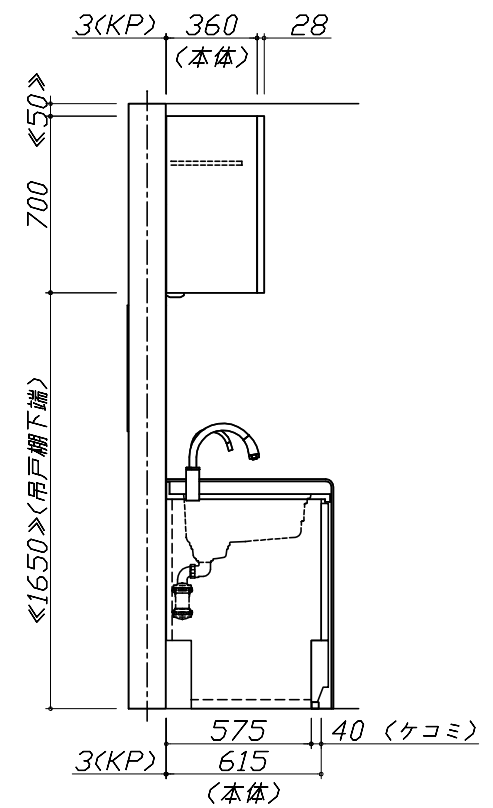
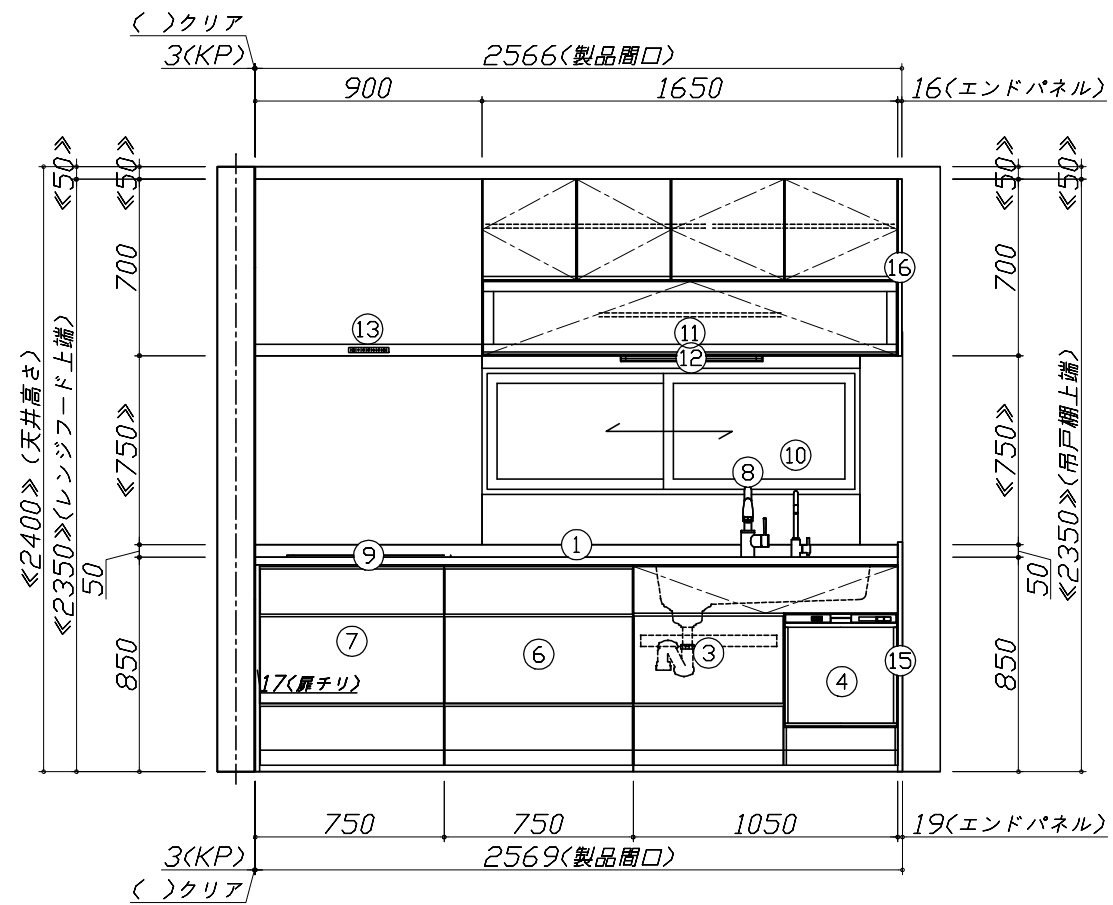
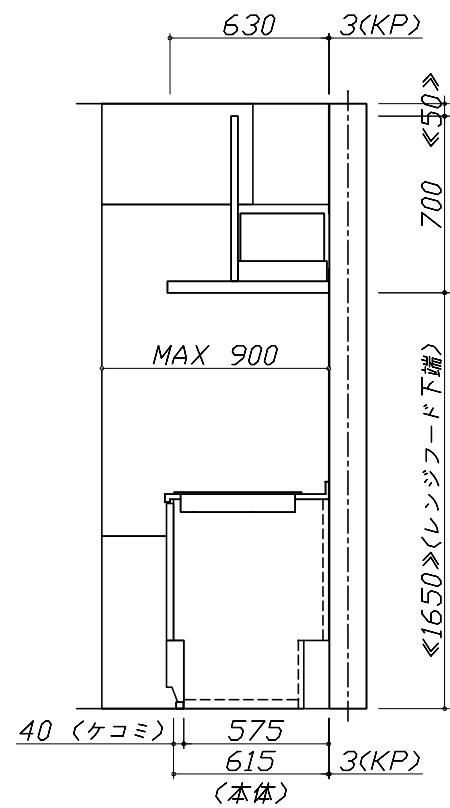
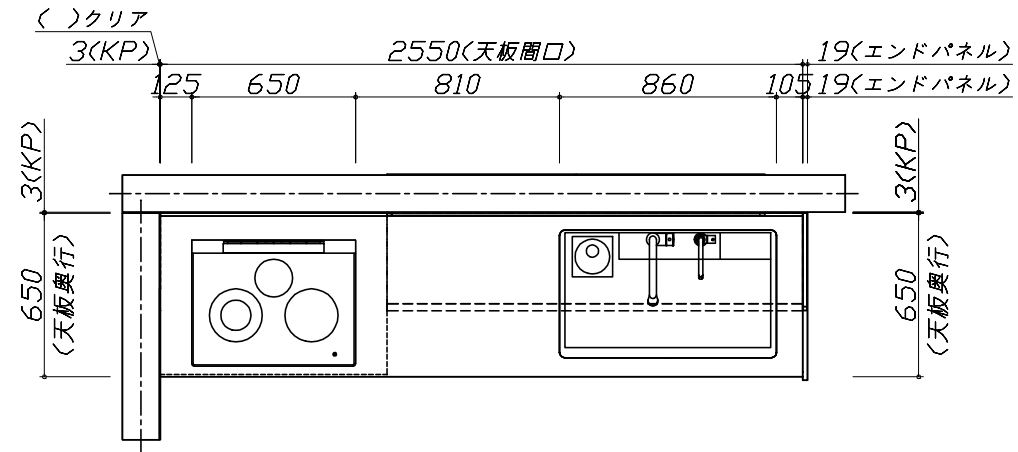
キッチン商品組付費 ¥135,000 (税込 ¥148,500)

キッチンパネル商品組付費 ¥35,000 (税込 ¥38,500)

商品組付費は現場の状況により変動する事があります。又、給水・給湯・ガス・ダクト・電気等の接続工事は含まれておりません。

()内の価格は税込価格 < 税率10% > を表示しています。

■必ずご確認ください。
 ・天井高さ、吊戸棚・レンジフード取付高さをご確認ください。
 ・《 》内寸法は参考寸法です。
 ■表示記号について
 ・KP：キッチンパネル



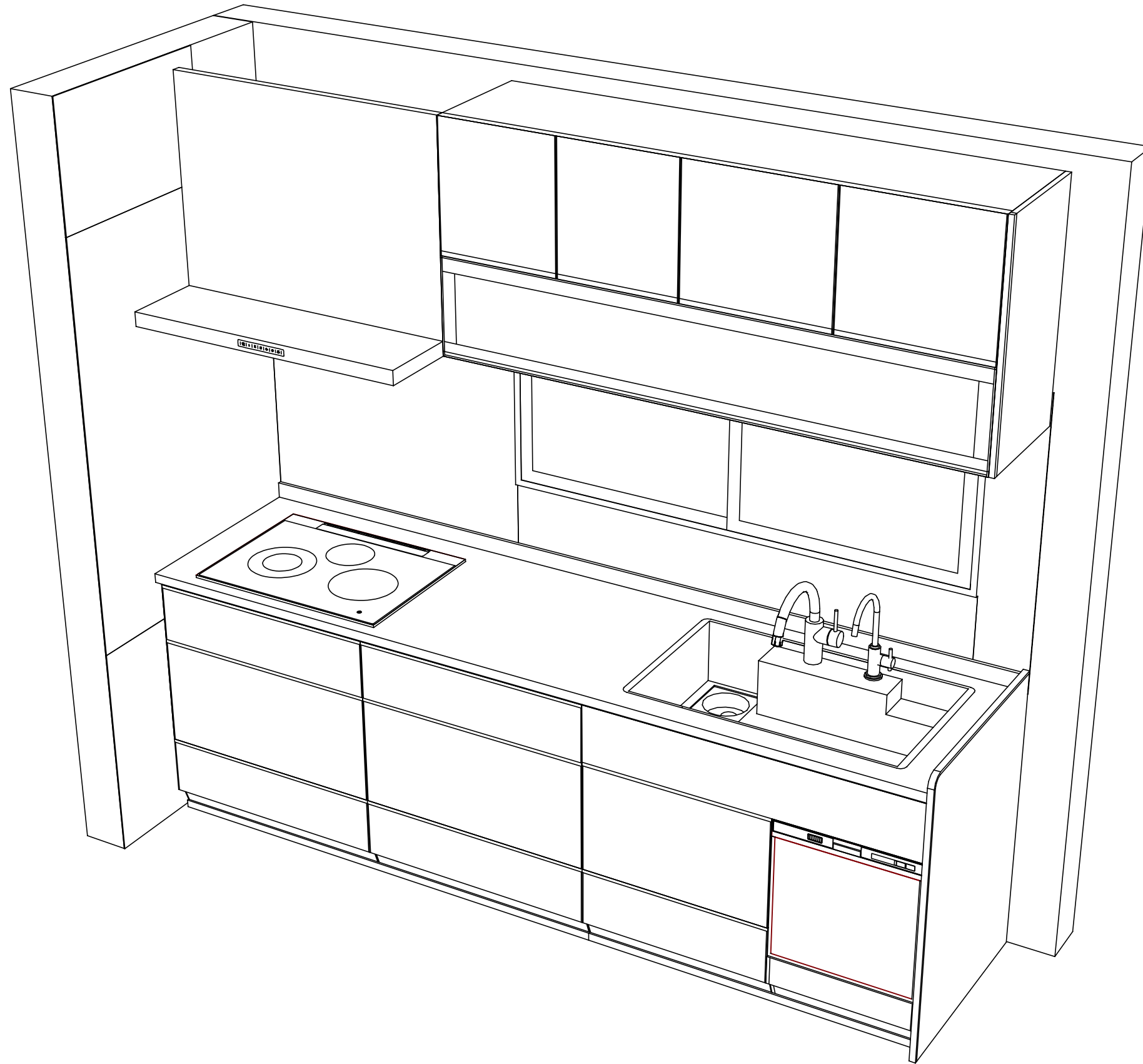
Takara standard
 タカラスタンダード株式会社

現場名称： 大阪-大阪SR SK4様邸
 現場番号： A6728077
 大阪支社 販売課

ホーローシステムキッチン LEMURE レミュー
 プラン番号： 1801A-2002-0661T
 担当営業： 浜田

姿図 1 縮尺： 1 / 30
 作成日： 2020年2月25日
 担当アドバイザー： SK4

縮尺：A3サイズ等倍



Takara standard
タカラスタンダード株式会社

現場名称： 大阪-大阪SR SK4様邸
現場番号： A6728077
大阪支社 販売課

ホーローシステムキッチン LEMURE レミュー
プラン番号： 1801A-2002-0661T
担当営業： 浜田

姿図 2
縮尺： 1 / 30
作成日： 2020年2月25日
担当アドバイザー： SK4

縮尺：A3サイズ等倍

■商品仕様概要

商品仕様	商品シリーズ	ホーローシステムキッチン LEMURE レミュー
	タイプ	足元スライドタイプ
	扉カラー	グロスウッドダーク・フランクモル
	引手種類	レバー引手タイプ
	天板形状・周口	I型255cm -
	奥行	65cm
	天板高さ	85cm
	キッチンパネル	有
	キッチンパネルカラー	トラバーチンホワイト
	見切り・エッジ材	樹脂製

■商品仕様書（キッチン側）

品目	仕様		備考	
天板	材質	高級人造石 クォーツストーン	色 ジュエルブラック	
	シンク	アクリル人造大理石シンク（家事らく）	色 グレー	
	部品	-		
		ミッドリフトVE		
		ミッドリフトVE(A)		
リフトVE-H				
下台	本体	ホーロー製	色 ホワイト	
	底板	ホーロー製		
	引出し	ホーロー製		
	レール・丁番	ソフトクローズレール		
	部品(標準)	フロントポケット、引出用サイドカバー、かくせるホーローボックス そこまでホーローラック		
	部品(オプション)	ホーローインナーケース・ホーローインナーズライド、うちにもホーロートレイ		
設備仕様（下台）	水栓1	KM708GT		
	水栓2	TJS-SUI-SU		
	食器洗い乾燥機	EW-45R2BT	色 ブラック	125V-15A・アース付コンセント
	加熱機器(本体)	CS-T34BFRT	色 ブラック	250V-30A（単相200Vコンセント）
	加熱機器(トッププレート)	ステンレストップ	色 ブラック	
吊戸棚	加熱機器(レンジ)	-		
	本体	化粧ボード	色 ホワイト	
	耐震ラッチ	有		
	部品	棚板		
レンジフード	品名	VRAS-E902ADR	色 ステンレス	125V-15A（2芯コンセント）
	ファン仕様	シロッコファン（排気タイプ）		
	部品	-		
		-		
		RHリフト2		
設備仕様（上台）	照明ユニット	SMY-56S		100V
	アイラック	-		
	電動昇降吊戸棚	-		
	昇降棚	-		
エンドパネル	材質	ホーロー製	色 グロスウッドダーク	
		-		
		-		
		-		
天井幕板	品名	-		

■商品仕様書（周辺収納側）

品目	仕様		備考
周辺仕様	周辺扉カラー	-	
	周辺引手タイプ	-	
	キッチンパネル	-	
ツールユニット	本体	-	
	底板	-	
	引出し	-	
	レール	-	
	丁番	-	
	耐震ラッチ	-	
カウンターユニット	部品	-	
	本体	-	
	底板	-	
	レール	-	
家電収納	丁番	-	
	本体	-	
周辺カウンター	部品	-	
	材質	-	
吊戸棚	本体	-	
	耐震ラッチ	-	
	部品	-	
設備仕様（上台）	アイラック	-	
エンドパネル	材質	-	
		-	
天井幕板	品名	-	

■必ずご確認ください。

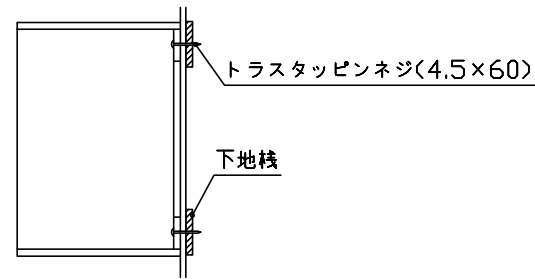
- ・天井高さ、吊戸棚・レンジフード取付高さをご確認ください。
- ・《 》内寸法は参考寸法です。

■設備図の見方、表示記号について

- ・寸法はキッチンパネル厚みとクリア寸法を含んでいません。
- ・KP：キッチンパネル

■吊戸棚取付注意事項

- 吊戸棚の取付は、必ず商品同梱の専用ネジ（トラスタッピンネジ4.5×60）を使用してください。
- 固定下地は固定位置を中心に幅100mm以上、厚み12mm以上の十分な強度を持つ合板をお願いします。



■必ずお読みください

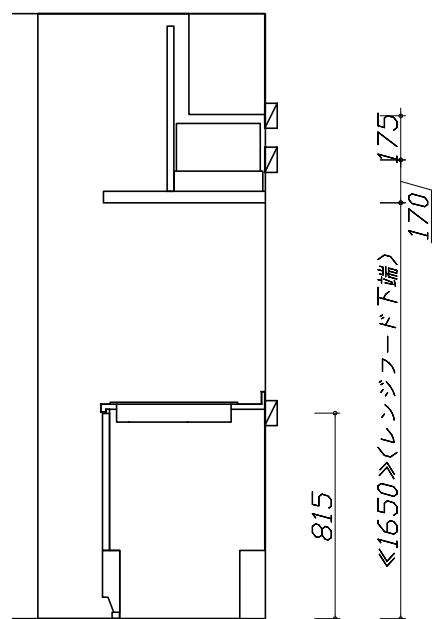
1)以下の工事・部材は別途ご用意ください。

- ・周囲躯体、仕上げ、取付用下地工事
- ・ダクト工事、壁面開口、屋外化粧カバー取付等
- ・給排水配管、電気配線、ガス配管及び接続工事

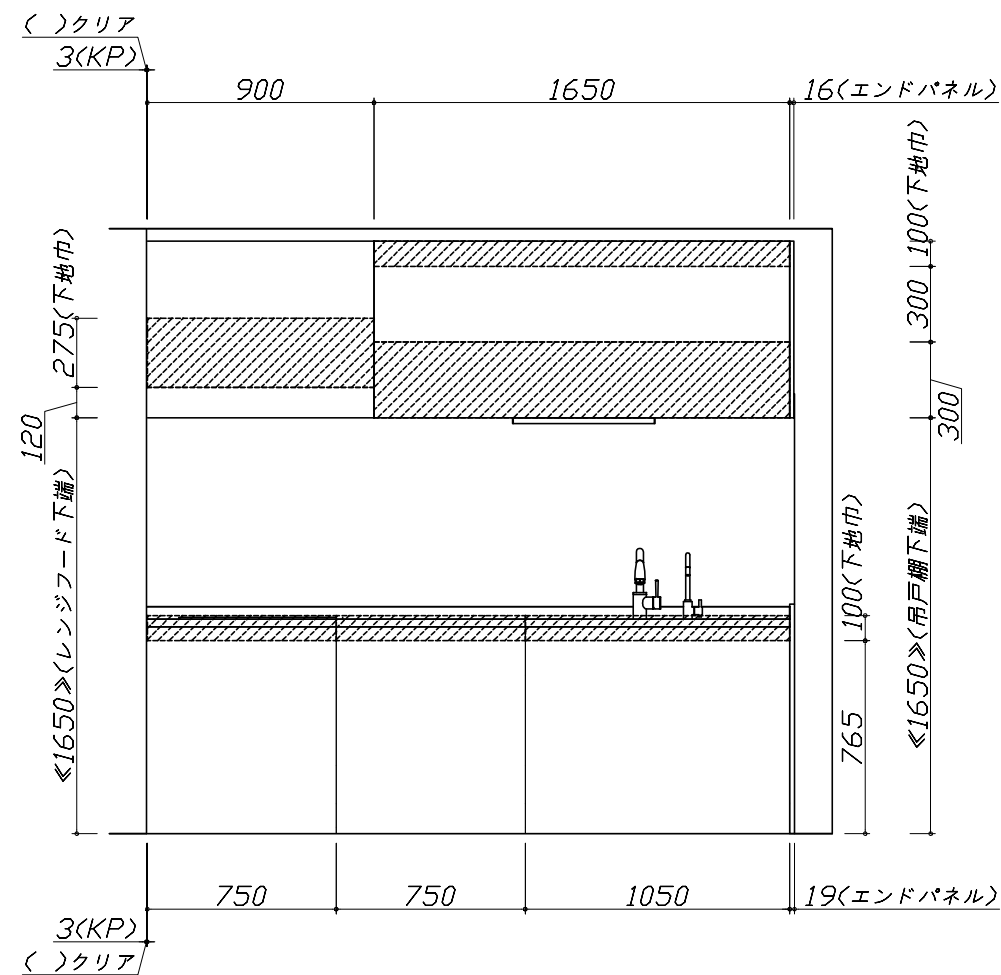
2)本体の取付以外の関連工事は法的有資格者による工事が必要になります。

- ・大工工事、電気工事、ガス配管工事、管工事、建具工事等

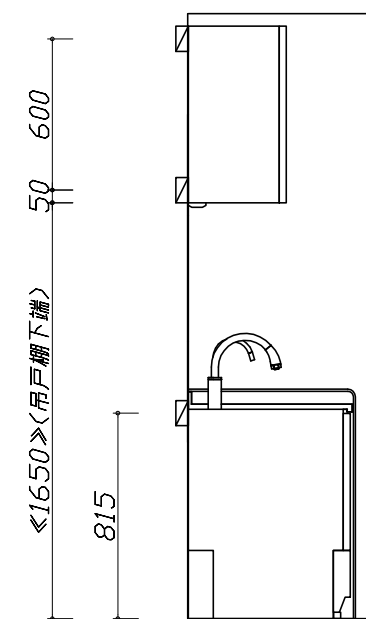
3)キッチンパネルを設置する壁面下地は、プラスターボード仕上げをお願いします。



固定下地位置



固定下地位置



固定下地位置

Takara standard
タカラスタンダード株式会社

現場名称： 大阪-大阪SR SK4様邸
現場番号： A6728077
大阪支社 販売課

ホーローシステムキッチン LEMURE レミュー
プラン番号： 1801A-2002-0661T
担当営業： 浜田

下地図 1 縮尺： 1 / 30
作成日： 2020年2月25日
担当アドバイザー： SK4

縮尺：A3サイズ等倍

- 必ずご確認ください。
- ・天井高さ、吊戸棚・レンジフード取付高さをご確認ください。
 - ・《 》内寸法は参考寸法です。
- 設備図の見方、表示記号について
- ・寸法はキッチンパネル厚みとクリア寸法を含んでいません。
 - ・KP：キッチンパネル

■設備記号

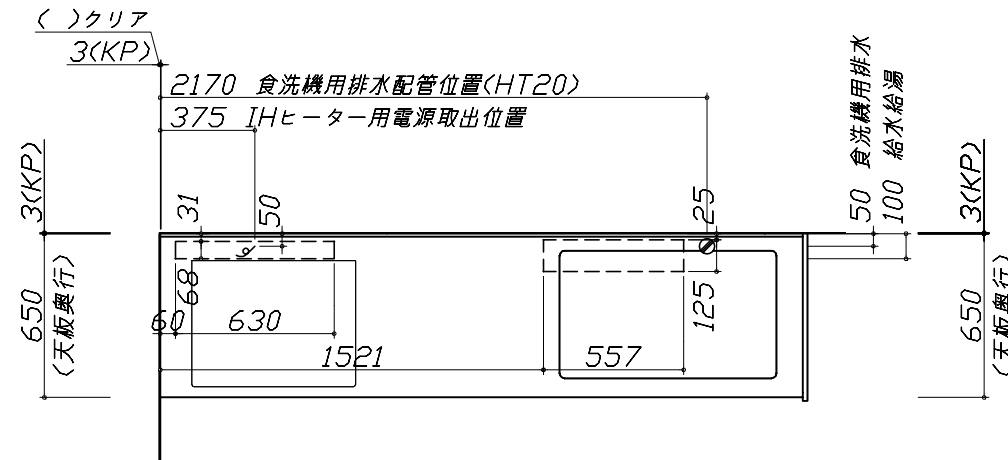
記号	記号の意味	記号	記号の意味
○	給水位置	⊙	ガス配管位置
●	給湯位置	⊖	コンセント位置
⊖	排水位置	⊖E	アース付コンセント位置
⊙	電源位置	㍻	電源取出位置

□ : 点検口

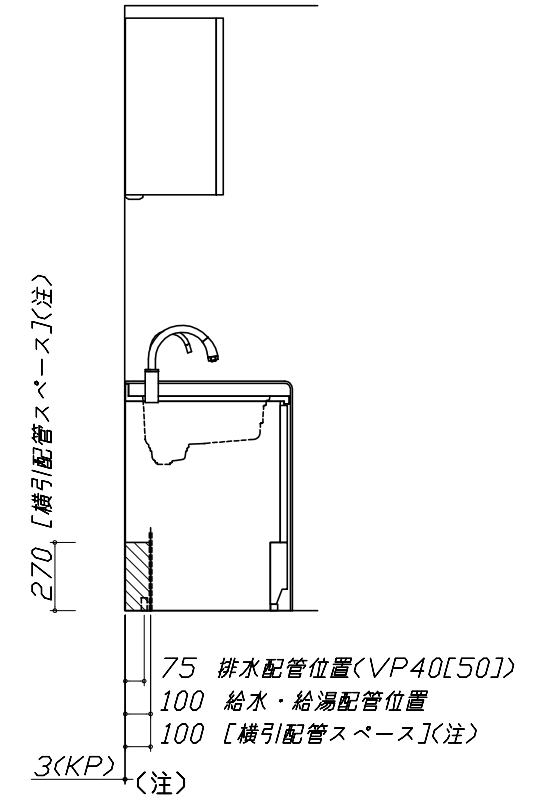
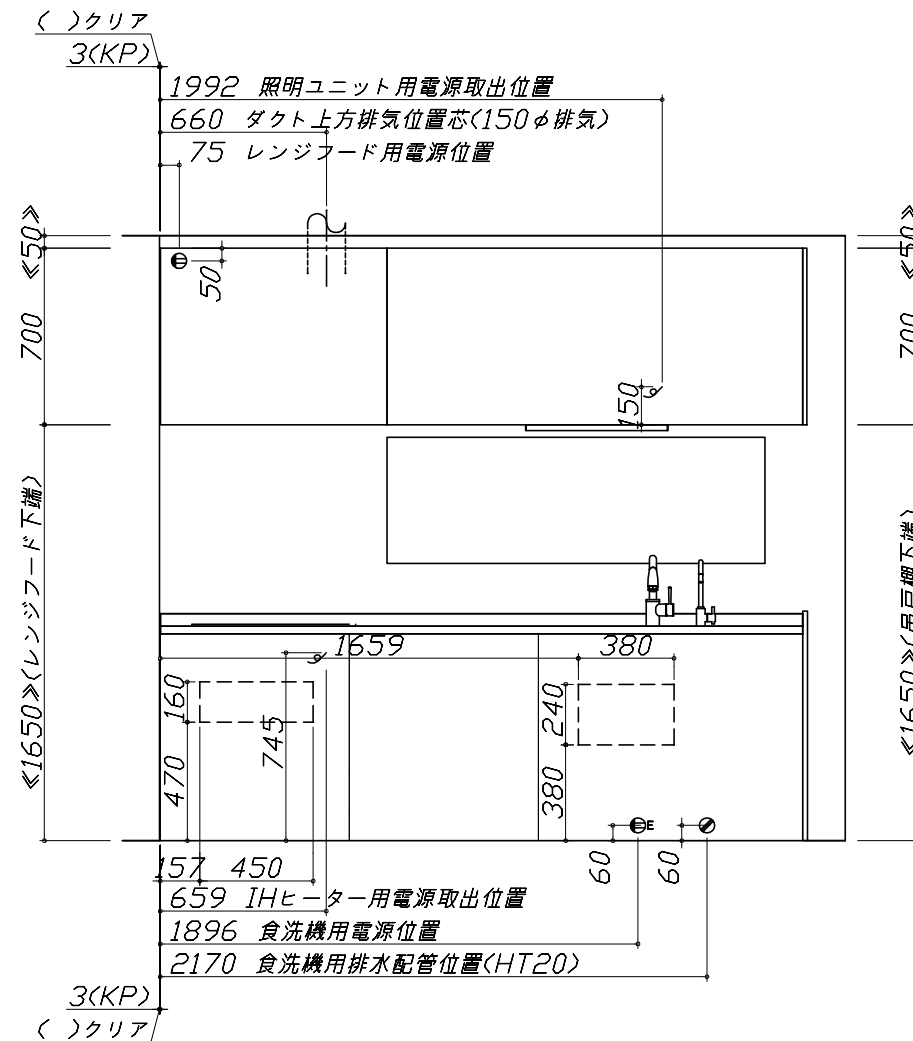
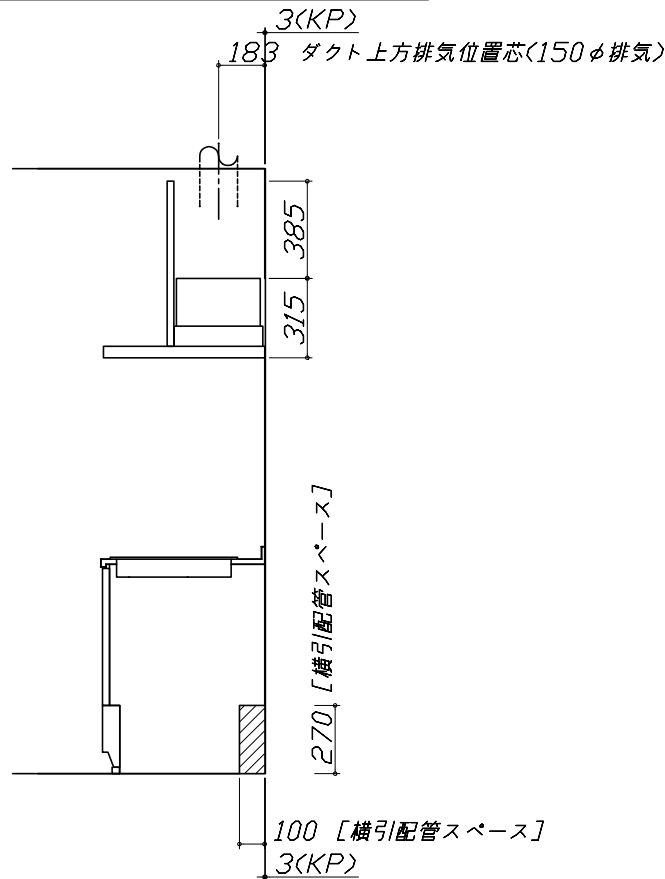
- 必ずお読みください
- 1)以下の工事・部材は別途ご用意ください。
- ・周囲躯体、仕上げ、取付用下地工事
 - ・ダクト工事、壁面開口、屋外化粧カバー取付等
 - ・給排水配管、電気配線、ガス配管及び接続工事
- 2)本体の取付以外の関連工事は法的有資格者による工事が必要になります。
- ・大工工事、電気工事、ガス配管工事、管工事、建具工事等

■機器類電源詳細

1	食洗機用電源	15A-125V E付埋込コンセント	⊖E
2	レンジフード用電源	15A-125V 埋込コンセント 消費電力145W	⊖
3	照明ユニット用電源	100V・コード必要長さ1m	㍻
4	IHヒーター用電源	30A-250V 単相200Vコンセント 消費電力5800W	㍻



※ダクト配管可能範囲は詳細図参照



食洗機部分は横引配管スペース無し

家事らくシンク給水排水配管例図

給水給湯壁出し配管の場合
止水栓位置にアングル止水栓を取り付けてください。
(止水栓は別途)

シャワーホース
(ハンドシャワー水栓の場合)

止水栓

455

80 90

370

シンク下食器洗い乾燥機 配管例図

床立上げの配管例

床立上げの配管例

水栓へ

止水栓

30以上

60

100

奥壁より 50

食洗へ

455

壁出しの配管例

壁出しの配管例

水栓へ

止水栓

30以上

60

100

奥壁より 50

アングル型止水栓

455

■必要部材
①止水栓
②片ナットチーズ
(給湯の場合は耐熱配管)
*水栓の給水(湯)管より分岐しますので、食器洗い乾燥機専用の給水(湯)管は不要です。
*必要部材は建築側用意となります。

シンク下食器洗い乾燥機 配管例図

床立上げの配管例

床立上げの配管例

30以上

60

100

奥壁より 50

壁出しの配管例

壁出しの配管例

30以上

60

100

奥壁より 50

■必要部材
①HT20
②エルボ
(耐熱塩ビ使用のこと)
*必要部材は建築側用意となります。

レンジフード詳細図

<VRAS-E902 R排気> ホーロー前面パネルタイプ

後方および左右排気口位置はVMH丸が外金具使用時の寸法です。
アルミダクト使用時の排気口位置はダクト配管可能範囲を参照ください。
実際の排気用接続部品の開口部寸法はφ148です。

210

183

699.5

634.5

20

95

65

482

830

900

170

345

VMH丸が外金具使用時
後方排気口位置

本体取付用孔
3箇所

フード取付用
ダルマ孔
2箇所

388

28.7

183

VMH丸が外金具使用時
左右排気口位置

電源コード
1.3m

55

95

207

270

315

45

158

630

電気配線例図

<CS-T34BFRT>

背面に壁の無いプランの場合は、下表に従い配線を引き込んでください。

プランタイプ	横壁	床
フラット対面プラン (ワイド/スリムタイプ)	×	○
アイランド対面	×	○
フラット対面プラン (フル引戸収納タイプ)	×	○
マルチ収納対面プランI型 (ホーローパネル/オープンタイプ)	×	○

左勝手の場合、
右勝手は左右対称。

650

500

150

150

201.7

148

配線床出し位置

キャビネットセンター
コンセント設置位置
電源引き込み位置

キャビネットセンター
コンセント設置位置
電源引き込み位置

30A-250VⓈ
(单相)200V

天板高さ850

745

天板高さ850

745

天板高さ850

745

シンク下食器洗い乾燥機 電気配線例図

電源は100V15A以上の専用回路を
設けてください。

品番	消費電力
EW-45R2BT	527W

■本体を設置する場所の背壁(図の斜線部)に給・排水工事部分
を避けて125V、15Aのアースターミナル付埋込みコンセントを設
け、これに電源電線、アース線を配線してください。

267

配管口

食器洗い乾燥機

コンセント位置/配管口の下後壁
(15A-125Vアース端子付埋込)

レンジフード詳細図 ダクト配管可能範囲

<VRAS 風圧シャッター R排気>

50

800

50

310

上方排気可能範囲(天井)

上方排気

右排気可能範囲(右壁)

310

305

395

側方排気(右側)

後方排気可能範囲(後壁)

50

800

50

330

370

15

420

700

900

後方排気

左排気可能範囲(左壁)

310

380

320

側方排気(左側)

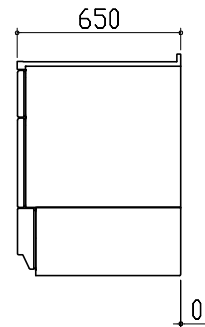
注)
●本図はアルミダクトφ150を使用した場合の配管可能範囲である。
断熱材を取付ける場合は厚みを考慮すること。
●リフォーム時など、既設の壁排気口を利用する場合、P変換アタッチメント(別売)を使用すること。

横引配管有効寸法 詳細図

【調理キャビネット】

▨ : 配管スペース

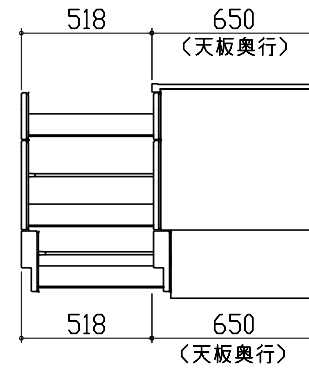
足元スライドたっぷり収納タイプ



※横引配管スペースなし

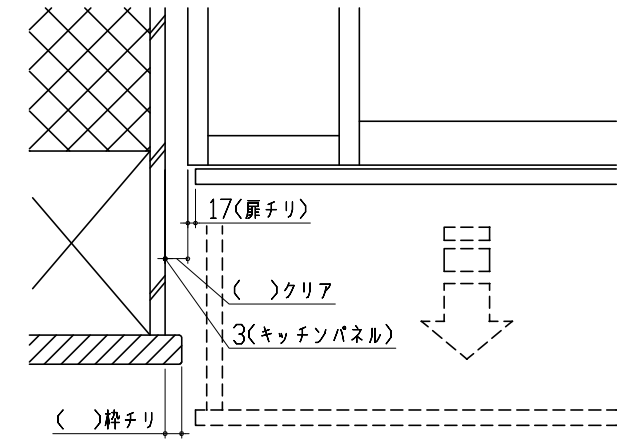
キャビネット引出寸法 詳細図

【調理キャビネット】



エンド取り合い詳細図

【キッチン本体 左側】

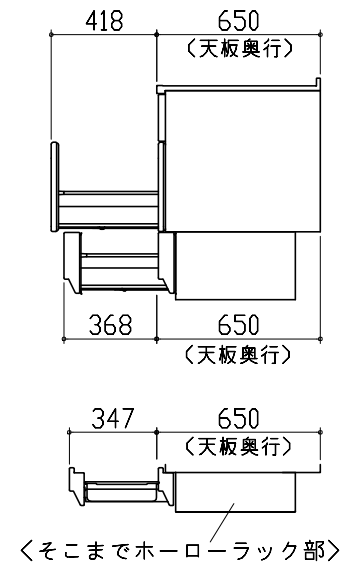


■ 留意事項

引出しを開けたときにドア枠・窓枠・巾木と干渉しないようクリアを確保してください。

キャビネット引出寸法 詳細図

【シンクキャビネット】



キャビネット引出寸法 詳細図

【コンロキャビネット】

