

ホーローシステムキッチン 御見積書

御名前 大阪-大阪SR SK5 様

業者 様

商品名 LEMURE レミュー

作成日 2020年3月30日
プラン番号 1801A-2003-0926T
現場番号 A6728081

タカスタンダード株式会社
大阪支社 販売課
大阪府東大阪市長田東2丁目4番33号
TEL 06-6746-6815 / FAX 06-6746-6805

大阪ショールーム
TEL 06-6746-2311 / FAX 06-6746-1246

商品
御見積金額 **¥1,324,200 (税込 ¥1,456,620)**

()内の価格は税込価格<税率10%>を表示しています。

(参考) 別途 商品組付費 ¥150,000 (税込 ¥165,000)

商品御見積金額には商品組付費は含まれておりません。
商品組付費は現場の状況により変動する事があります。
又、給水・給湯・ガス・ダクト・電気等の接続工事は含まれておりません。

担当営業	担当アドバイザー	プラン作成者
	SK5	長谷

備考

御見積仕様

(キッチン)

キッチン本体サイズ I型255cm

天板高さ 88cm

扉カラー ローズウッドホワイト・シルバー・モール

キッチンパネル ドラマチックホワイト

引手タイプ レール引手タイプ

ワークトップ材質 アクリル人造大理石

カラー グレースホワイト

水栓 ハンドシャワー水栓

食器洗い乾燥機 シンク下設置間口45cmタイプ

加熱機器 60cmハイバ-ガラスコートトップガスコンロ

レンジ機器 なし

ガス種 13A

周波数 60Hz

御確認事項

御見積りの商品は受注生産品の為、納期は約2-3週間程度いただきます。
組立工事費には給水・給湯・ガス・ダクト・電気等の接続工事は含まれておりません。
現場の状況により商品取付費(搬入費)、御見積の内容(品番・数量・金額)が
変わる事がございます。
キッチンパネルの枚数及び金額は、現場の状況により変動いたします。

No.*

御名前 大阪-大阪SR SK5

様

現場番号	A6728081	プラン番号	1801A-2003-0926T	作成日	2020/3/30
------	----------	-------	------------------	-----	-----------

御見積明細 キッチン

NO	商品名	仕様	品番	数量	単価	金額
1	人造大理石ワークトップ	家事らくシンク(ホワイト)	VMI才255 TALW-1	1	198,000	198,000
2	シンクキャビネット	足元スライド・シンク下食洗、フロントポケット、うちにもホーロートレイ	F-RRVM105PL5(LXWHE	1	230,000	230,000
3	食器洗い乾燥機	引出し式(シルバー色)	EW-45R2SMT	1	104,000	104,000
4	食器洗い乾燥機用前面パネル	扉同色	P-DWM45LS (XWHE-1	1	10,000	10,000
5	調理台キャビネット	足元スライド(3段引出、ホーローインナーケース、ホーローインナースライド)	F-TGVM075T-5(LXWHE	1	137,000	137,000
6	コンロ用キャビネット	足元スライド、ミキリ対応	F-KTVM075IR5(LXWHE	1	113,500	113,500
7	水栓	エコタイプハンドシャワー水栓	KM5021TTKE	1	33,500	33,500
8	ガス加熱機器(ハイバ-ガラスコート)	両面焼き	TN72WV60CH	1		
	ガス加熱機器(本体)	シルバー	TN72WV60C 1213	1	97,500	97,500
	ガス加熱機器(トッププレート)	クリアパールホワイト	TN72-60TP-CH	1	22,000	22,000
【ベースキャビネット小計】				10		945,500
9	ウォールキャビネット	耐震ラッチ付	W-M A120 -P(LXWHJ-D	1	58,000	58,000
10	ウォールキャビネット	レンジフード横タイプ、耐震ラッチ付	W-M A060ZLP(LXWHJ-D	1	32,500	32,500
11	レンジフード(本体)	シロッコファン	VRAE-E752ADL(SW)	1	105,500	105,500
	レンジフード用前面パネル	扉同色	VZP-75-655H(XW)	1	9,500	9,500
12	エンドパネル	奥行65cmキャビネット・トル下台用	EP-XN-88 (LXWHE	1	12,500	12,500
13	エンドパネル	ウォールミドル、電動昇降、VUSVDS用	EP-WM (LXWHE	1	9,000	9,000
14	台輪スペーサー	奥行65cmキャビネット(足元スライド)用	ダイワH105X3 (K)	1		
15	台輪スペーサー	奥行65cmキャビネット(足元スライド)用	ダイワH 75X3 (K)	1		
16	台輪スペーサー	奥行65cmキャビネット(足元スライド)用	ダイワH 73X3 (K)	1		
17	間仕切り名人(デラックスタイプ)	A Bタイプ、間口27cm用	MGマジキリアB270-520	1	9,500	9,500
18	間仕切り名人(デラックスタイプ)	A Sタイプ	MGマジキリアS240-420	3	4,900	14,700
19	かくせるホーローボックス	間口75cm用	ヒラウラHS- 75N	2	6,900	13,800
20	まな板	家事らくシンク用	マナイタVE	1	6,500	6,500
21	まな板立て	家事らくシンク用(人造大理石用)	マナイタテVEK	1	1,500	1,500
22	水切り	家事らくシンク用	ミズキリVE	1	7,500	7,500
23	水切りプレート	家事らくシンク用	ミズキリプレートVE	1	5,000	5,000
24	足元引出し下飾り板	グレー	P-DX180S88(G1)	2	6,500	13,000
	照明ユニット	LED	SMY-57 LED	1	13,000	13,000
キッチン合計				32		¥1,257,000

御名前 大阪-大阪SR SK5

様

現場番号	A6728081	プラン番号	1801A-2003-0926T	作成日	2020/3/30
------	----------	-------	------------------	-----	-----------

御見積明細 キッチンパネル

NO	商品名	仕様	品番	数量	単価	金額
1	ホーローキッチンパネルPタイプ	フロントパネル120	PZFN-120 (IDW)	1	13,000	13,000
2	ホーローキッチンパネルPタイプ	サイドパネル	PZS-90 (IDW)	1	23,900	23,900
3	ホーローキッチンパネルPタイプ	窓パネル150	PZW -150 (IDW)	2	10,900	21,800
4	KP用エッジセット	樹脂製	KPエッジセットJ (MW)-2	1	2,800	2,800
5	パネル施工キット	シリコン色(ホワイト)	パネルセコウキットS(W)-1	1	5,700	5,700
キッチンパネル合計				6		¥67,200

商品総合計	38	¥1,324,200
-------	----	------------

御見積明細の価格には消費税は含まれておりません。別途消費税が必要となります。

(参考) 別途 商品組付費

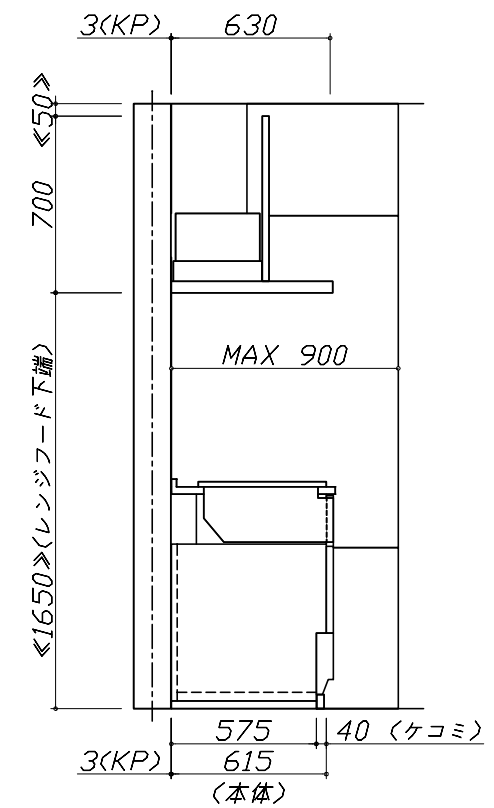
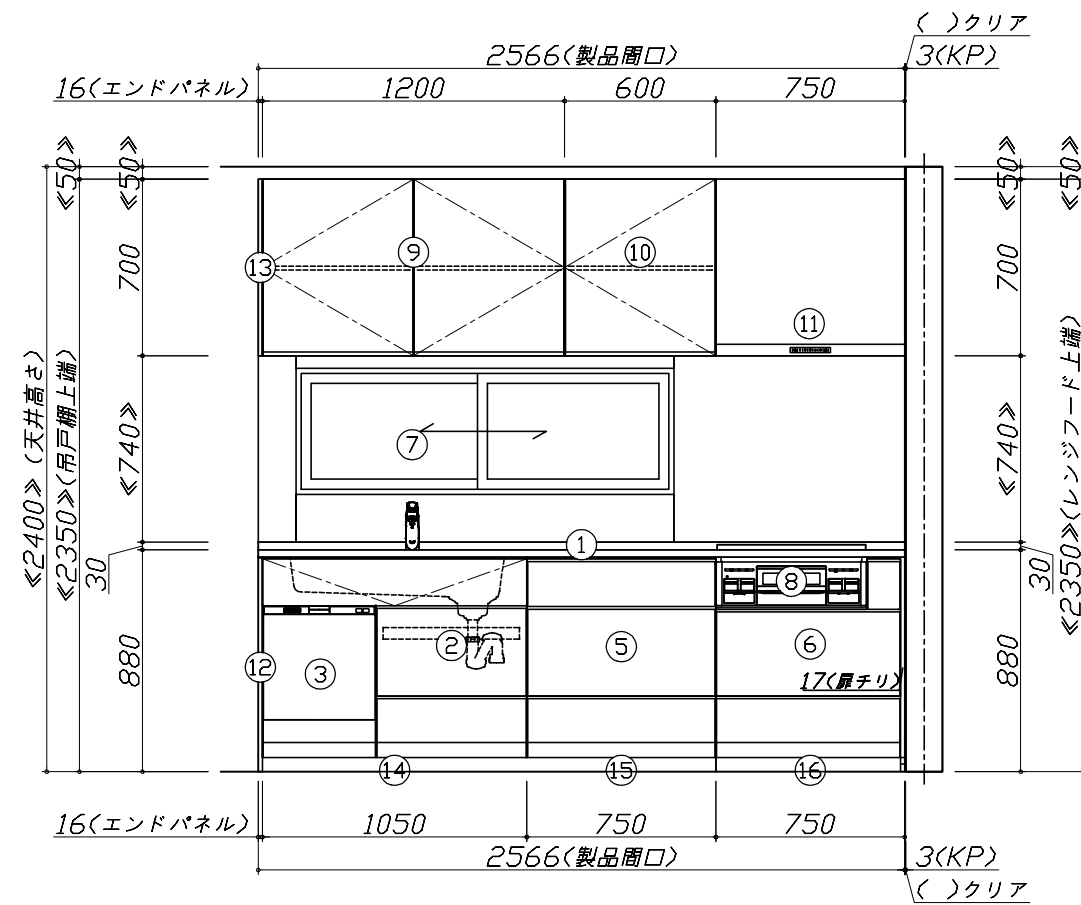
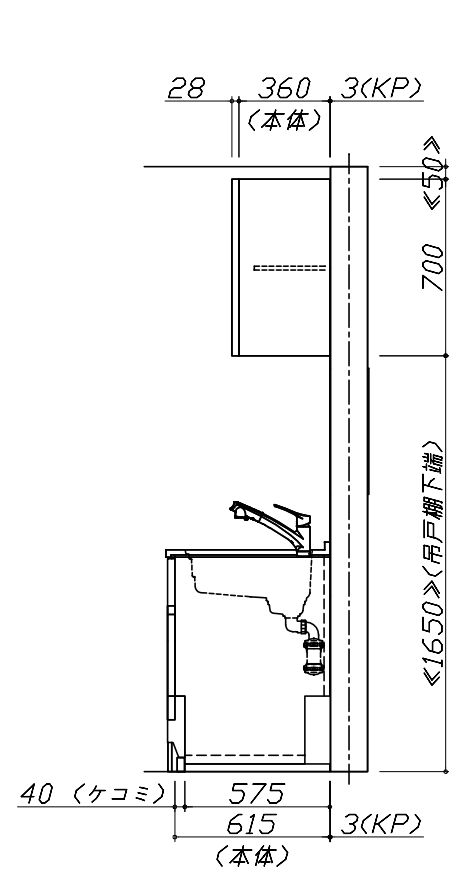
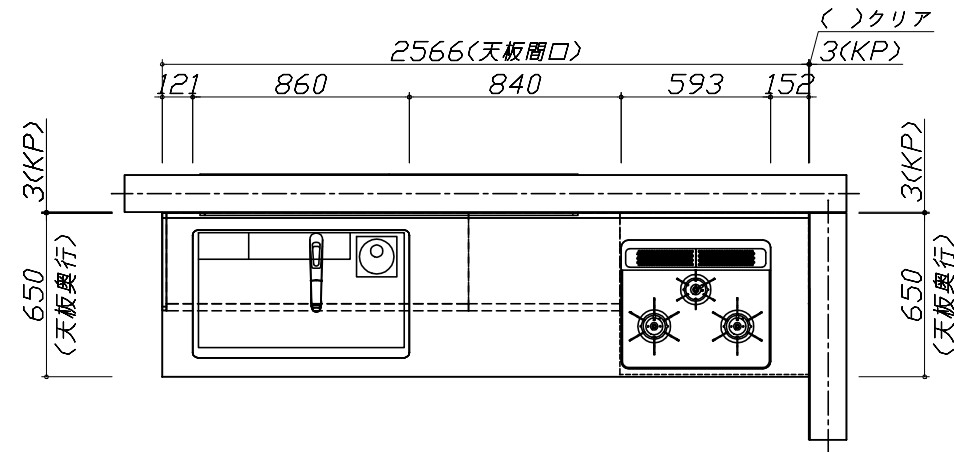
キッチン商品組付費 ¥115,000 (税込 ¥126,500)

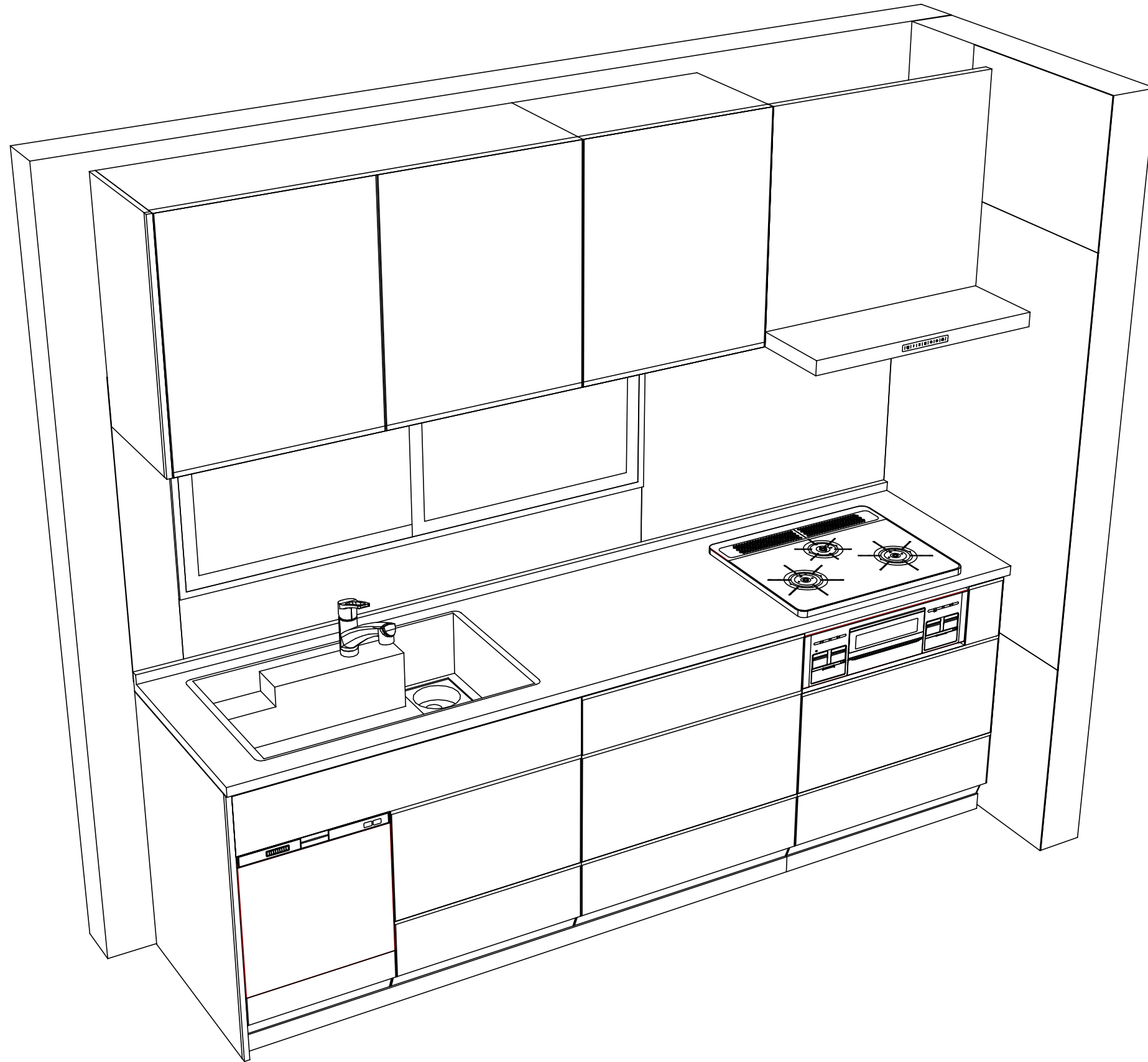
キッチンパネル商品組付費 ¥35,000 (税込 ¥38,500)

商品組付費は現場の状況により変動する事があります。又、給水・給湯・ガス・ダクト・電気等の接続工事は含まれておりません。

()内の価格は税込価格 < 税率10% > を表示しています。

- 必ずご確認ください。
 - ・天井高さ、吊戸棚・レンジフード取付高さをご確認ください。
 - ・《 》内寸法は参考寸法です。
- 表示記号について
 - ・KP：キッチンパネル





Takara standard
 タカラスタンダード株式会社

現場名称： 大阪-大阪SR SK5様邸
 現場番号： A6728081
 大阪支社 販売課

ホーローシステムキッチン LEMURE レミュー
 プラン番号： 1801A-2003-0926T
 担当営業 :

姿図 2
 縮尺： 1 / 30
 作成日： 2020年3月30日
 担当アドバイザー： SK5

縮尺：A3サイズ等倍

■商品仕様概要

商品仕様	商品シリーズ	ホーローシステムキッチン LEMURE レミュー		
	タイプ	足元スライドタイプ		
	扉カラー	ローズウッド・ホワイト・シルバー		
	引手種類	レバー引手タイプ		
	天板形状・開口	I型255cm		
		-		
	奥行	65cm		
	天板高さ	88cm		
	キッチンパネル	有		
	キッチンパネルカラー	ドラマチックホワイト		
見切り・エッジ材	樹脂製			

■商品仕様書（キッチン側）

品目	仕様			備考
天板	材質	アクリル人造大理石	色 グレースホワイト	
	シンク	アクリル人造大理石シンク（家事らく）	色 ホワイト	
	部品	-		
		ミッドプレートVE		
		ミッドVE		
		サイドVE、サイドVEK		
-				
下台	本体	ホーロー製	色 ホワイト	
	底板	ホーロー製		
	引出し	ホーロー製		
	レール・丁番	ソフトクローズレール		
	部品(標準)	フロントポケット、引出用サイドカバー、かくせるホーローボックス そこまでホーローラック		
	部品(オプション)	ホーローインナーケース・ホーローインナーズライド、うちにもホーロートレイ		
設備仕様（下台）	水栓1	KM5021TTKE		
	水栓2	-		
	食器洗い乾燥機	EW-45R2SMT	色 シルバー	125V-15A・アース付コンセント
	加熱機器(本体)	TN72WV60CH	色 シルバー	
	加熱機器(トッププレート)	ハイパーガラスコートトップ	色 クリアパールホワイト	
加熱機器(レンジ)	-			
吊戸棚	本体	化粧ボード	色 ホワイト	
	耐震ラッチ	有		
	部品	棚板		
レンジフード	品名	VRAE-E752ADL(SW)	色 ホワイト	125V-15A(2芯コンセント)
	ファン仕様	シロッコファン（排気タイプ）		
	部品	-		
		-		
-				
設備仕様（上台）	照明ユニット	-		
	アイラック	-		
	電動昇降吊戸棚	-		
	昇降棚	-		
エンドパネル	材質	ホーロー製	色 ローズウッドホワイト	
		-		
		-		
		-		
天井幕板	品名	-		

■商品仕様書（周辺収納側）

品目	仕様		備考
周辺仕様	周辺扉カラー	-	
	周辺引手タイプ	-	
	キッチンパネル	-	
ツールユニット	本体	-	
	底板	-	
	引出し	-	
	レール	-	
	丁番	-	
	耐震ラッチ	-	
カウンターユニット	部品	-	
	本体	-	
	底板	-	
	レール	-	
家電収納	本体	-	
	部品	-	
周辺カウンター	材質	-	
吊戸棚	本体	-	
	耐震ラッチ	-	
	部品	-	
設備仕様（上台）	アイラック	-	
エンドパネル	材質	-	
		-	
天井幕板	品名	-	

■必ずご確認ください。

・天井高さ、吊戸棚・レンジフード取付高さをご確認ください。

・《 》内寸法は参考寸法です。

■設備図の見方、表示記号について

・寸法はキッチンパネル厚みとクリア寸法を含んでいません。

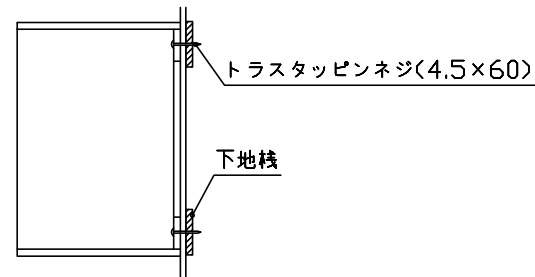
・KP：キッチンパネル

■吊戸棚取付注意事項

●吊戸棚の取付は、必ず商品同梱の専用ネジ

（トラスタッピンネジ4.5×60）を使用してください。

●固定下地は固定位置を中心に幅100mm以上、厚み12mm以上の十分な強度を持つ合板をお願いします。



■必ずお読みください

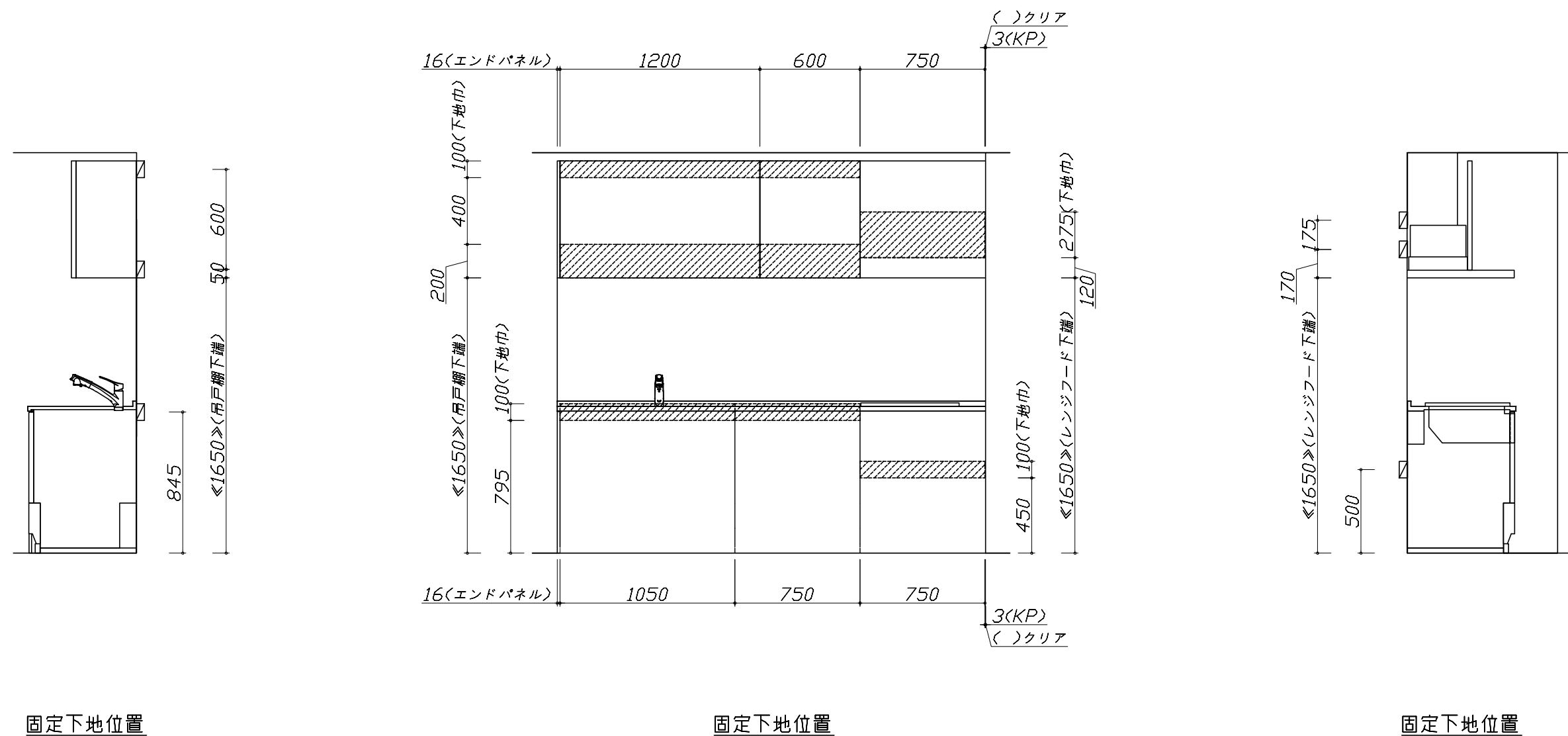
1)以下の工事・部材は別途ご用意ください。

- ・周囲躯体、仕上げ、取付用下地工事
- ・ダクト工事、壁面開口、屋外化粧カバー取付等
- ・給排水配管、電気配線、ガス配管及び接続工事

2)本体の取付以外の関連工事は法的有資格者による工事が必要になります。

- ・大工工事、電気工事、ガス配管工事、管工事、建具工事等

3)キッチンパネルを設置する壁面下地は
 プラスターボード仕上げをお願いします。



固定下地位置

固定下地位置

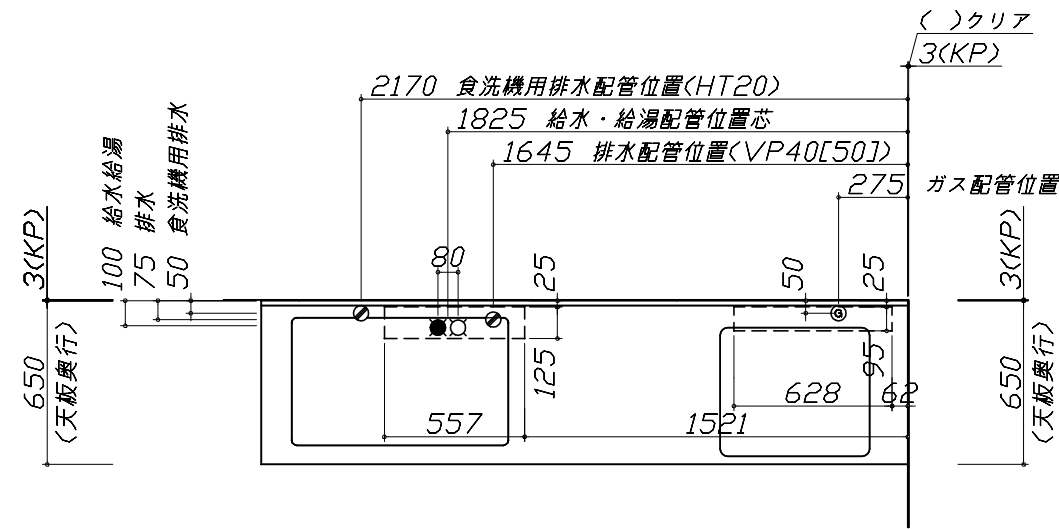
固定下地位置

- 必ずご確認ください。
 - ・天井高さ、吊戸棚・レンジフード取付高さをご確認ください。
 - ・《 》内寸法は参考寸法です。
- 設備図の見方、表示記号について
 - ・寸法はキッチンパネル厚みとクリア寸法を含んでいません。
 - ・KP：キッチンパネル

■設備記号

記号	記号の意味	記号	記号の意味
○	給水位置	⊙	ガス配管位置
●	給湯位置	⊖	コンセント位置
⊘	排水位置	⊖E	アース付コンセント位置
⊙	電源位置	⊔	電源取出位置

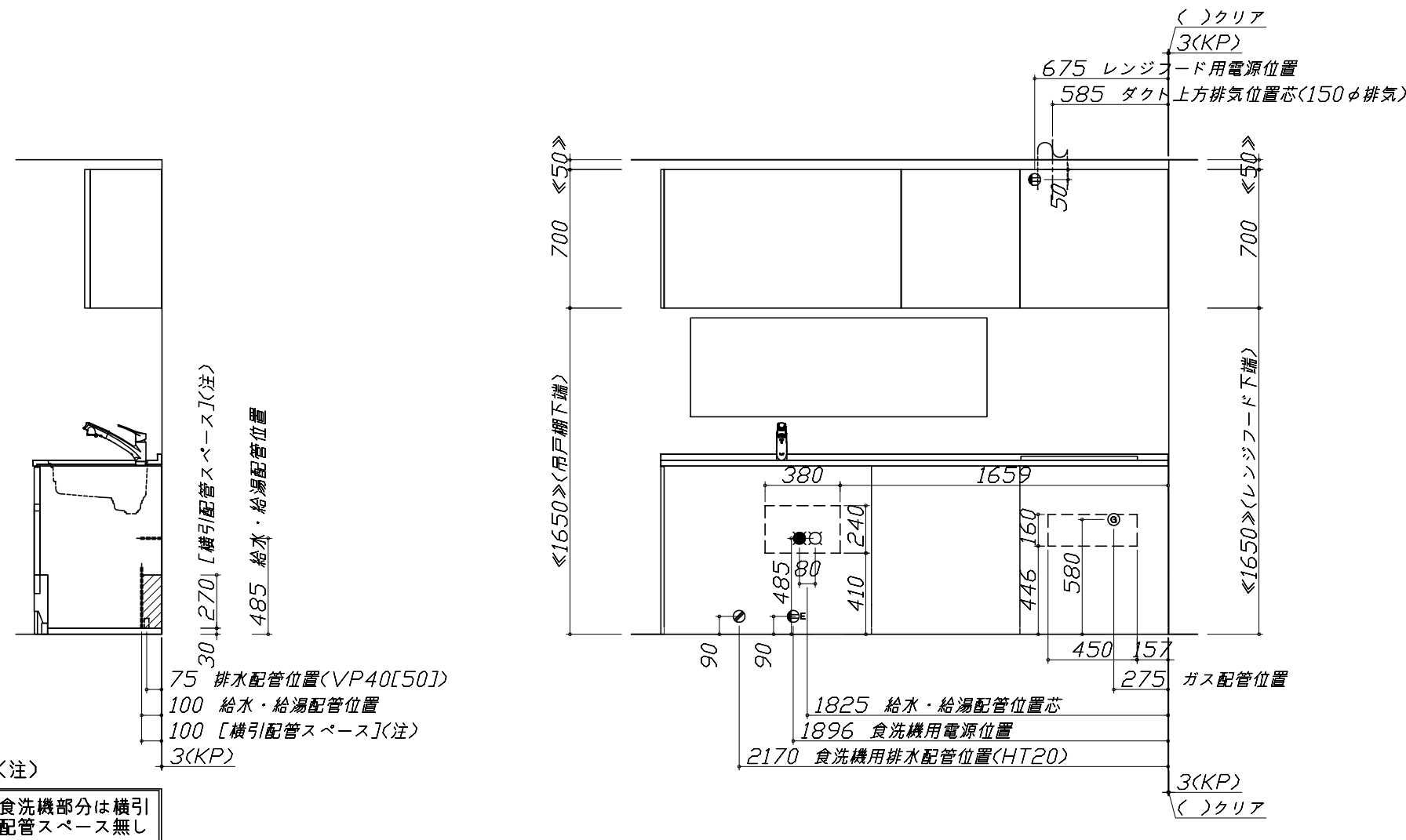
□ : 点検口



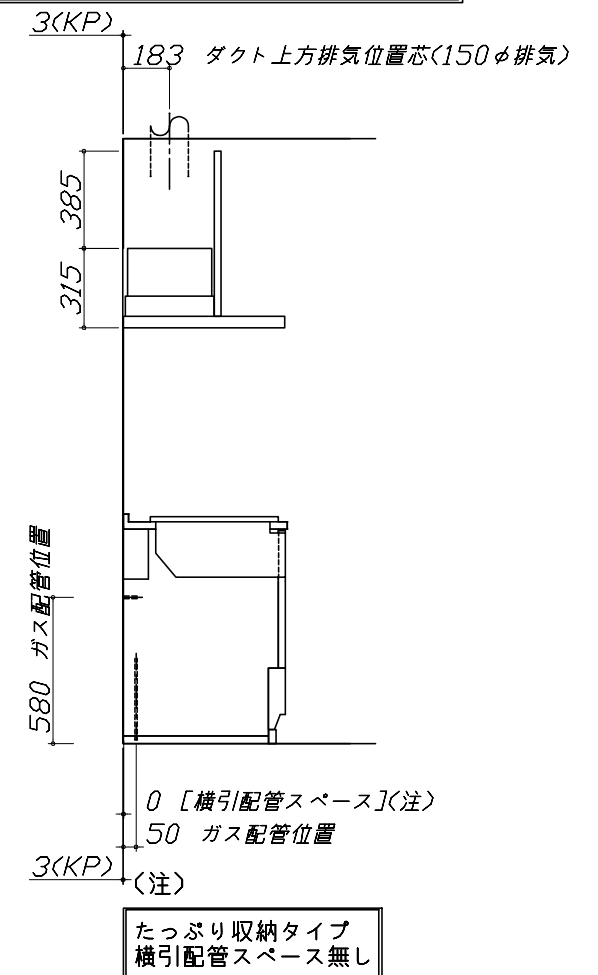
- 必ずお読みください
- 1)以下の工事・部材は別途ご用意ください。
 - ・周囲躯体、仕上げ、取付用下地工事
 - ・ダクト工事、壁面開口、屋外化粧カバー取付等
 - ・給排水配管、電気配線、ガス配管及び接続工事
- 2)本体の取付以外の関連工事は法的有資格者による工事が必要になります。
 - ・大工工事、電気工事、ガス配管工事、管工事、建具工事等

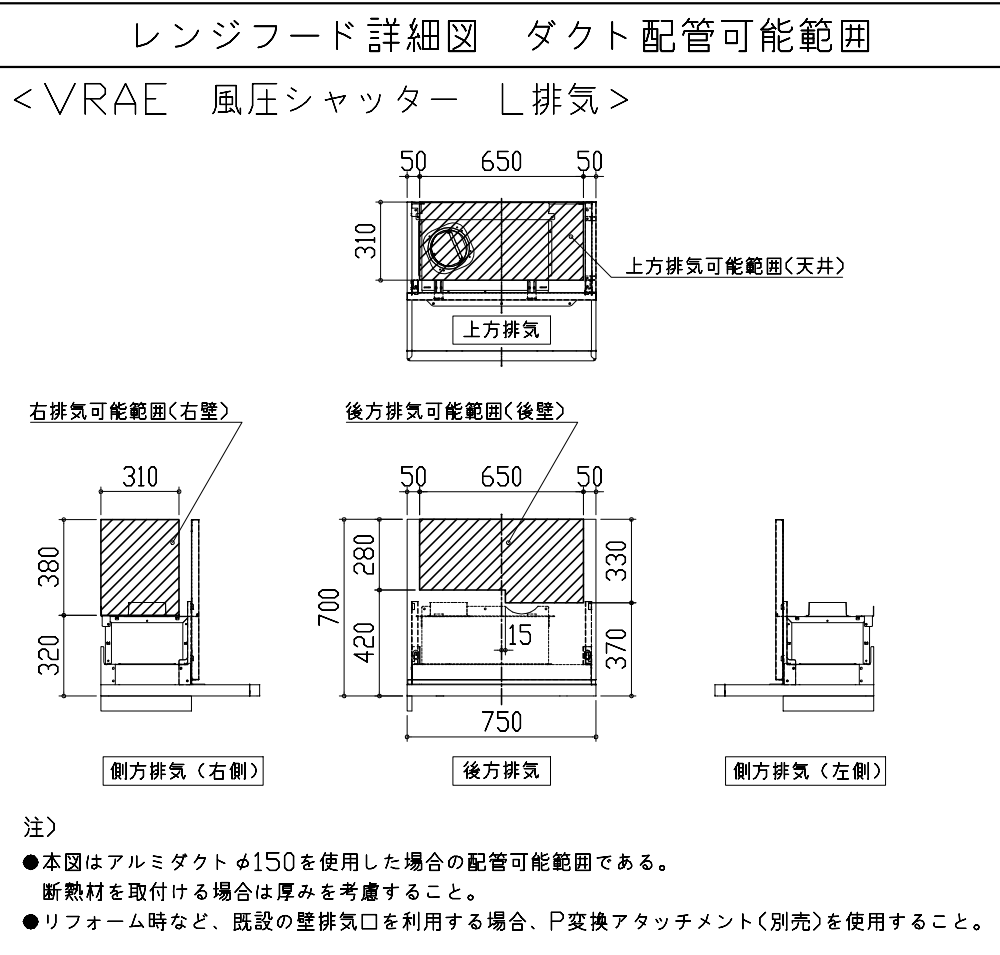
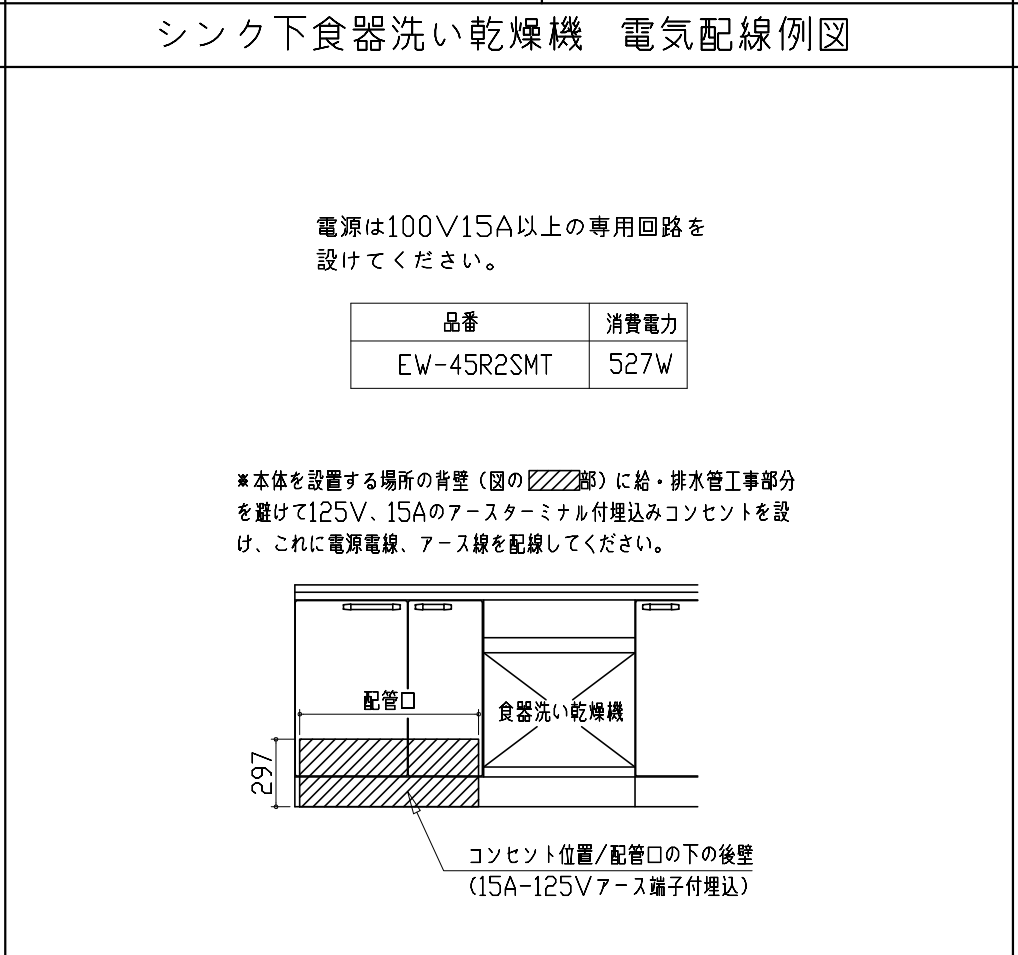
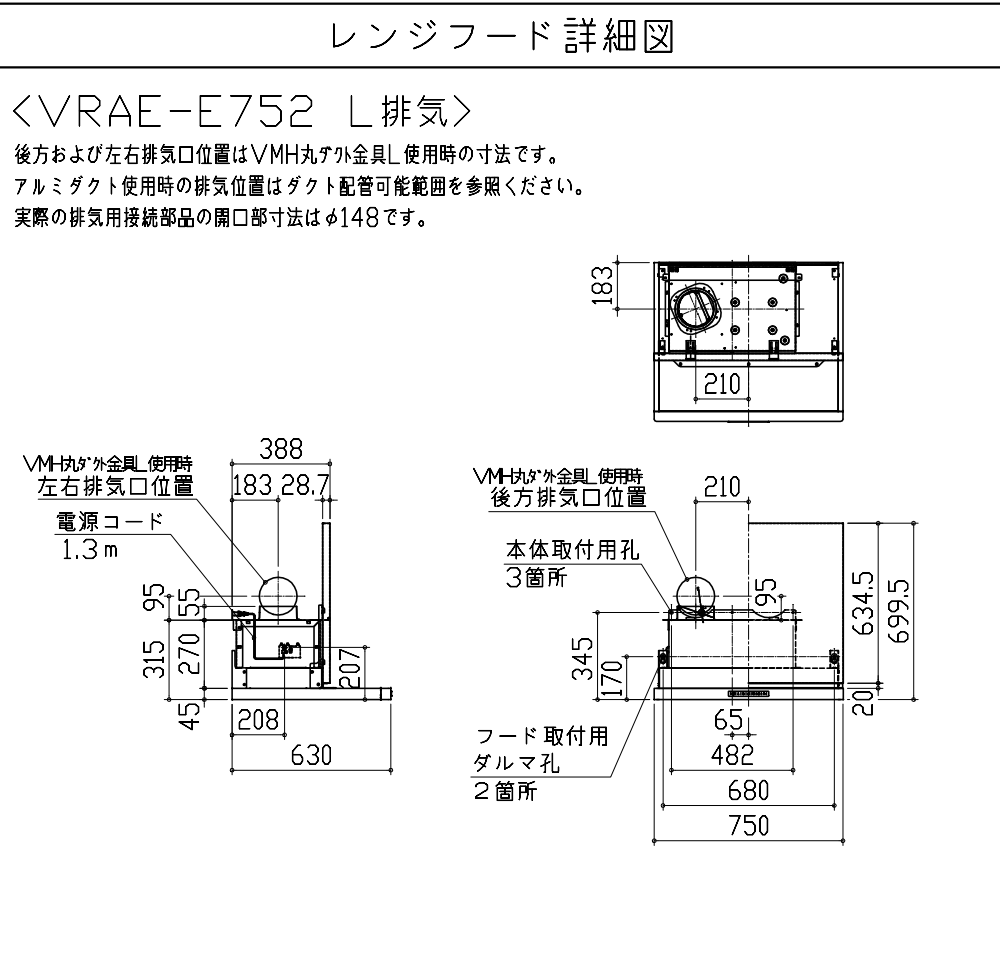
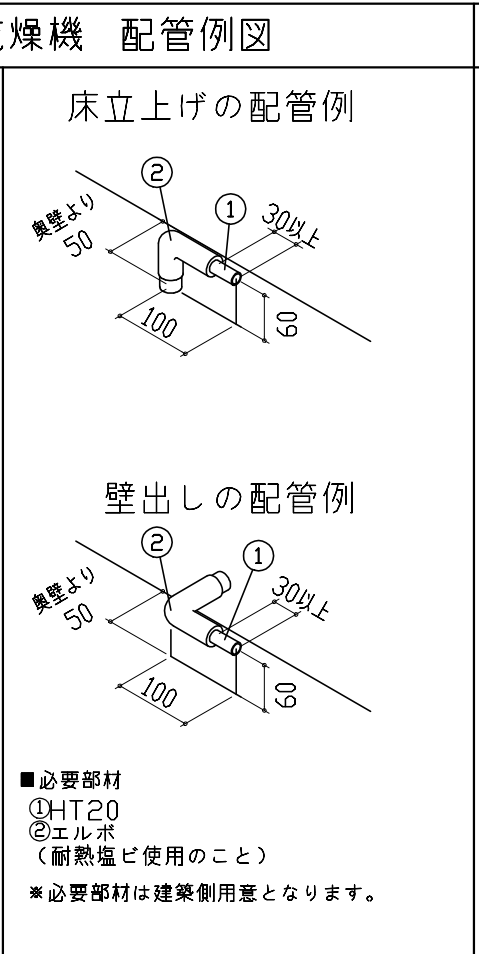
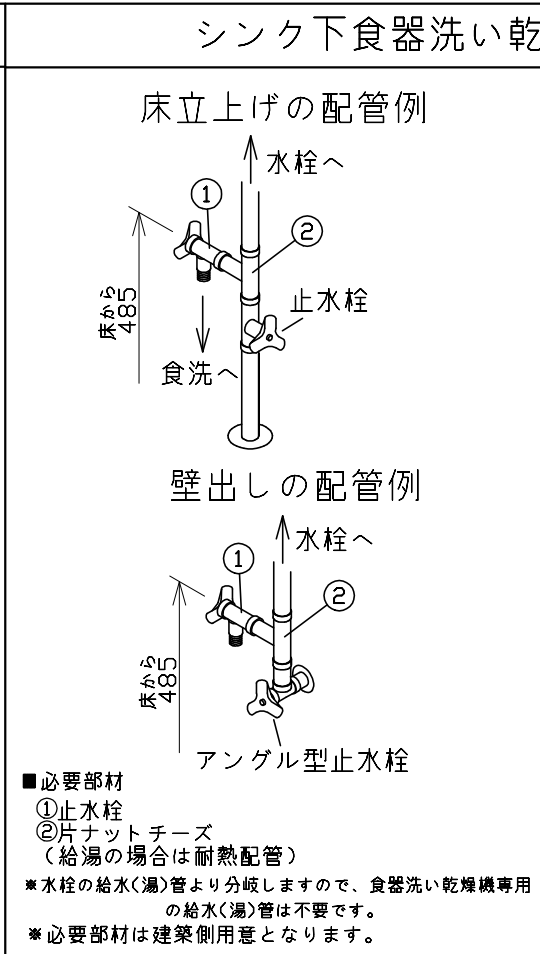
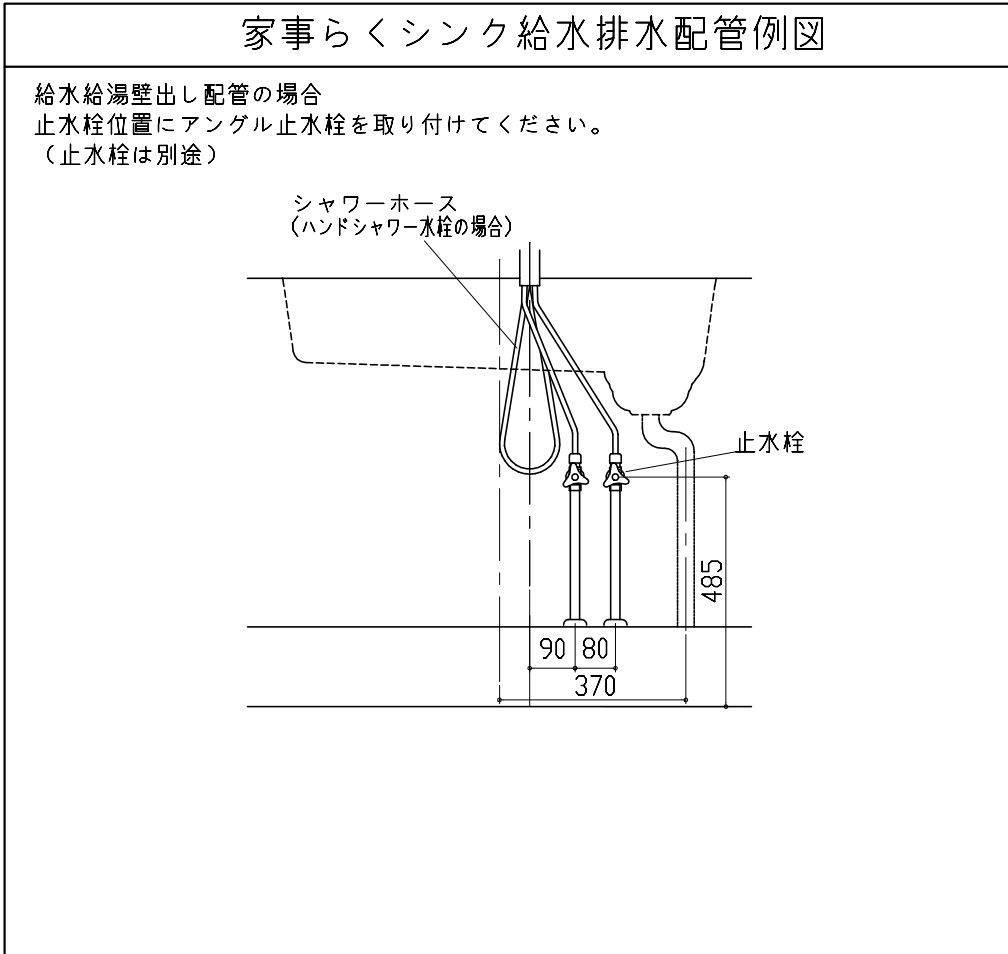
■機器類電源詳細

1	食洗機用電源	15A-125V E付埋込コンセント	⊖E
2	レンジフード用電源	15A-125V 埋込コンセント 消費電力145W	⊖



*ダクト配管可能範囲は詳細図参照



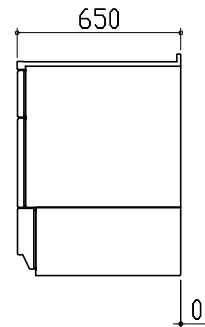


横引配管有効寸法 詳細図

【調理キャビネット】

▨ : 配管スペース

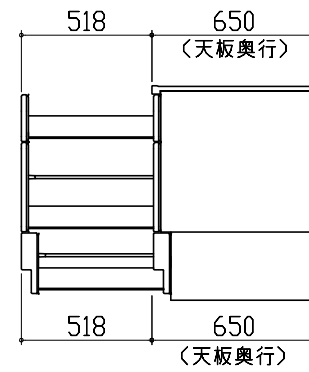
足元スライドたっぷり収納タイプ



※横引配管スペースなし

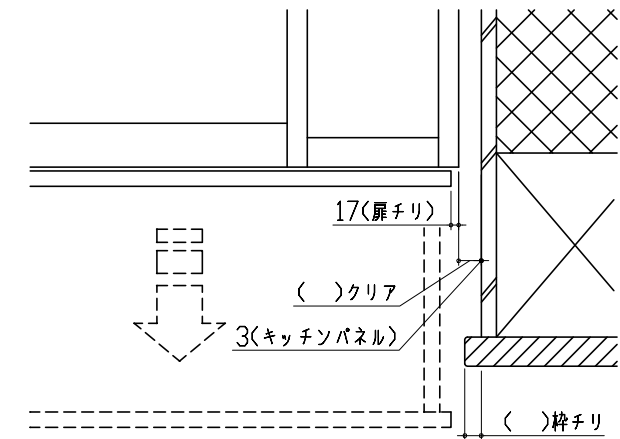
キャビネット引出寸法 詳細図

【調理キャビネット】



エンド取り合い詳細図

【キッチン本体 右側】

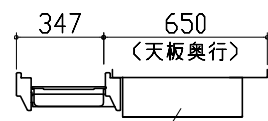
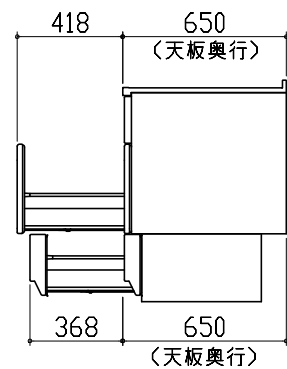


■ 留意事項

引出しを開けたときにドア枠・窓枠・巾木と干渉しないようクリアを確保してください。

キャビネット引出寸法 詳細図

【シンクキャビネット】



< ここまでホーローラック部 >

キャビネット引出寸法 詳細図

【コンロキャビネット】

