

ホーローシステムキッチン 御見積書

御名前 大阪-大阪SR SK2 様

業者 様

商品名 LEMURE レミュー

作成日 2020年6月24日
プラン番号 1801A-2006-0686T
現場番号 A6728036

タカスタンダード株式会社
大阪支社 販売課
大阪府東大阪市長田東2丁目4番33号
TEL 06-6746-6815 / FAX 06-6746-6805

大阪ショールーム
TEL 06-6746-2311 / FAX 06-6746-1246

商品
御見積金額 **¥3,117,800 (税込 ¥3,429,580)**

()内の価格は税込価格<税率10%>を表示しています。

(参考) 別途 商品組付費 ¥260,000 (税込 ¥286,000)

商品御見積金額には商品組付費は含まれておりません。
商品組付費は現場の状況により変動する事があります。
又、給水・給湯・ガス・ダクト・電気等の接続工事は含まれておりません。

担当営業	担当アドバイザー	プラン作成者
浜田	SK2	堀

備考

御見積仕様

(キッチン)

キッチン本体サイズ	アイランド 対面プラン(ワイドタイプ)
	262cm
天板高さ	85cm
扉カラー	ホワイト・ブラックモールド
引手タイプ	レール引手タイプ
ワークトップ材質	クォーツストーン
カラー	ジュエルシルバー
水栓	ハンドシャワー水栓
食器洗い乾燥機	シンク下設置間口45cmタイプ
加熱機器	75cmハイバナーガラスコートトップガスコンロ
レンジ機器	なし
ガス種	13A
周波数	60Hz

(周辺収納)

周辺扉カラー	ホワイト・ブラックモールド
キッチンパネル	なし
周辺引手タイプ	レール引手タイプ

御確認事項

御見積りの商品は受注生産品の為、納期は約1ヶ月程度いただきます。

組立工事費には給水・給湯・ガス・ダクト・電気等の接続工事は含まれておりません。

現場の状況により商品取付費(搬入費)、御見積の内容(品番・数量・金額)が変わる場合がございます。

No.*

御名前 大阪-大阪SR SK2

様

現場番号	A6728036	プラン番号	1801A-2006-0686T	作成日	2020/6/24
------	----------	-------	------------------	-----	-----------

御見積明細 キッチン

NO	商品名	仕様	品番	数量	単価	金額
1	高級人造石ワークトップ	家事らくシンク(ホワイト)	ISMカ255NK TAL -2	1	453,000	453,000
2	シンクキャビネット	足元スライド・シンク下食洗、フロントポケット、うちにもホーロートレイ	F-RRVM105PL5(LSWKE)	1	230,000	230,000
3	食器洗い乾燥機	引出し式(ブラック色)	TKW-404A	1	86,000	86,000
4	食器洗い乾燥機用前面パネル	扉同色	P-DWP45P (SW1)	1	5,000	5,000
5	調理台キャビネット	足元スライド(3段引出、ホーローインナーケース、ホーローインナースライド)	F-TGVM075T-5(LSWKE)	1	137,000	137,000
6	コンロ用キャビネット	足元スライド	F-KTVM075GR5(LSWKE)	1	111,500	111,500
7	水栓	エコタイプハンドシャワー水栓、ブラック	KM6061ECM5TK	1	93,000	93,000
8	ガス加熱機器(ハイパ-ガラスコート)	両面焼き	TAF810WV75CH	1		
	ガス加熱機器(本体)	シルバー	TAF810WV75C 1213	1	141,000	141,000
	ガス加熱機器(トッププレート)	クリアパールホワイト	T810-75TP-CH	1	32,000	32,000
9	オイルガード(ハイタイプ)		OG-G H850	1	6,500	6,500
	オイルガード(ハイタイプ)		OG-G'ザイH850	1	11,000	11,000
10	引戸レールセット	フラット対面・マルチ収納対面用、ブラック	レールTMM255(K)	1	33,000	33,000
	引戸本体	フル引戸収納タイプ用	ヒキド' TMM(M)128L(LSWK)	1	47,000	47,000
	引戸本体	フル引戸収納タイプ用	ヒキド' TMM(M)128R(LSWK)	1	47,000	47,000
	引戸収納	フラット対面用、台輪ブラック	TMM-キャビ'128-5(V)K	2	15,000	30,000
【ベースキャビネット小計】				17		1,463,000
11	レンジフード(本体)	シロッコファン	FUSC-3AD	1	46,000	46,000
	レンジフード(フード)	ステンレス	CVRA-902TFAD	1	63,000	63,000
	レンジフード(ダクトカバー)	ステンレス	DK90A-CVRA	1	34,000	34,000
	レンジフード別売部品	レンジフード取付金具	CVRAカナグセットA	1	9,000	9,000
12	リモコン		RHリモコン-2	1	2,000	2,000
13	エンドパネル	ワイド対面フル収納用	EP-FVF-85 (IS)	2	97,000	194,000
14	まな板	家事らくシンク用	マナイタVE	1	6,500	6,500
15	水切りプレート	家事らくシンク用	ミズ'キリプレートVE	1	5,000	5,000
16	足元引出し下飾り板	ブラック	P-DX180S (K1)	2	6,500	13,000
キッチン合計				28		¥1,835,500

御見積明細 周辺収納

NO	商品名	仕様	品番	数量	単価	金額
17	トールユニット	システムホ-ロ-ユニット、奥行65cm	O-KFH255	1		

御名前 大阪-大阪SR SK2

様

現場番号	A6728036	プラン番号	1801A-2006-0686T	作成日	2020/6/24
------	----------	-------	------------------	-----	-----------

御見積明細 周辺収納

NO	商品名	仕様	品番	数量	単価	金額
	トルユニット用引戸扉	引戸、ホ-ロ-フル引戸タイプ用	トビヲO-DEF090L5(LSWK)	1	125,000	125,000
	トルユニット用引戸扉	引戸、ホ-ロ-フル引戸タイプ用	トビヲO-DEF090R5(LSWK)	1	125,000	125,000
	トルユニット用キャビネット下台	奥行65cm、ホ-ロ-フル引戸タイプ	O-DEFM090QL5(L)	1	99,000	99,000
	トルユニット用キャビネット下台	奥行65cm、ホ-ロ-フル引戸タイプ	O-DEFM090QR5(L)	1	99,000	99,000
	トルユニット上台用キャビネット	奥行65cm、ホ-ロ-フル引戸、家電スペースあり	O-UHFM090ML5(L)	1	59,000	59,000
	トルユニット上台用キャビネット	奥行65cm、ホ-ロ-フル引戸、棚板仕様	O-UHFM090 R5(L)	1	50,000	50,000
	トルユニット用引戸レール	ホ-ロ-フル引戸タイプ用	レールO-DEF180	1	185,000	185,000
	トルユニット用扉	開き扉収納ユニット用	トビヲO-DS070L5(LSWK)	1	124,000	124,000
	トルユニット用パネル材セット	開き扉収納ユニット用	O-DSガワイクタセットAL5(L)	1	39,000	39,000
	トルユニット用パネル材セット	開き扉収納ユニット用	O-DSガワイクタセットBL5(L)	1	25,000	25,000
	家電収納ユニットキャビネット	開き扉収納ユニット用	F-HW D060 -5(L)	1	76,000	76,000
	トルユニット用レール	開き扉収納ユニット用	レールO-DS068(L)	1	163,000	163,000
	トルユニット用上部幕板		O-DSマクイクタキット(K)	1	7,000	7,000
	収納ワゴン	大型背面収納用	NW-60DD(L)	1	38,000	38,000
18	ダストボックス	本体	DB-NWNホンタイ	2	1,250	2,500
	ダストボックス	フタ	DB-NWNフタ	2	650	1,300
19	エンドパネル	奥行65cmキャビネットトル下台用	EP-XN-85 (LSWKE)	1	12,500	12,500
20	エンドパネル	奥行65cmトルユニット上台用	EP-YU (LSWKE)	1	22,000	22,000
21	サイドパネル	パネル(扉色対応)	PZ-ST260 (SW1)-2	1	25,000	25,000
22	サイドパネル用モール	ブラック	モールST260N (K)	1	1,500	1,500
23	施工キット		PZ-ST セコキット(S)-1	1	3,500	3,500
周辺収納合計				24		¥1,282,300
商品総合計				52		¥3,117,800

御見積明細の価格には消費税は含まれておりません。別途消費税が必要となります。

(参考) 別途 商品組付費

キッチン商品組付費

¥260,000 (税込 ¥286,000)

商品組付費は現場の状況により変動する事があります。又、給水・給湯・ガス・ダクト・電気等の接続工事は含まれておりません。

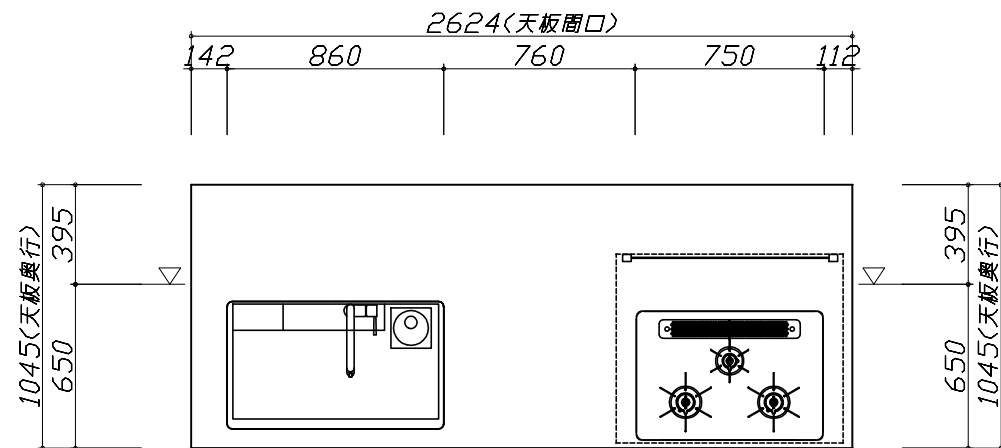
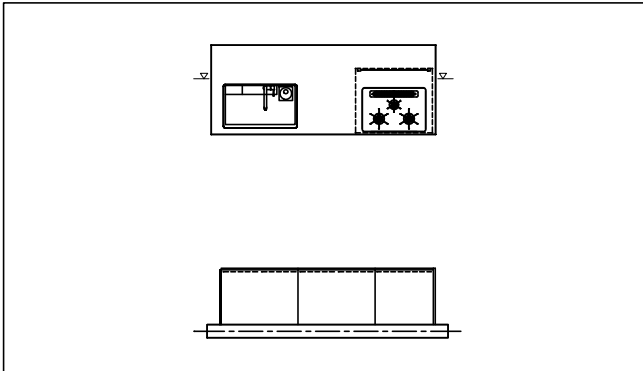
()内の価格は税込価格<税率10%>を表示しています。

■必ずご確認ください。

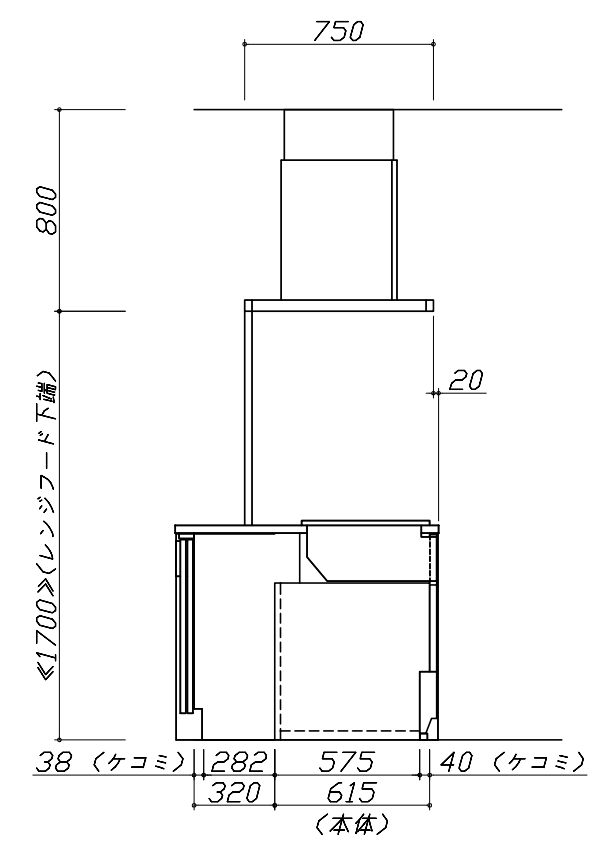
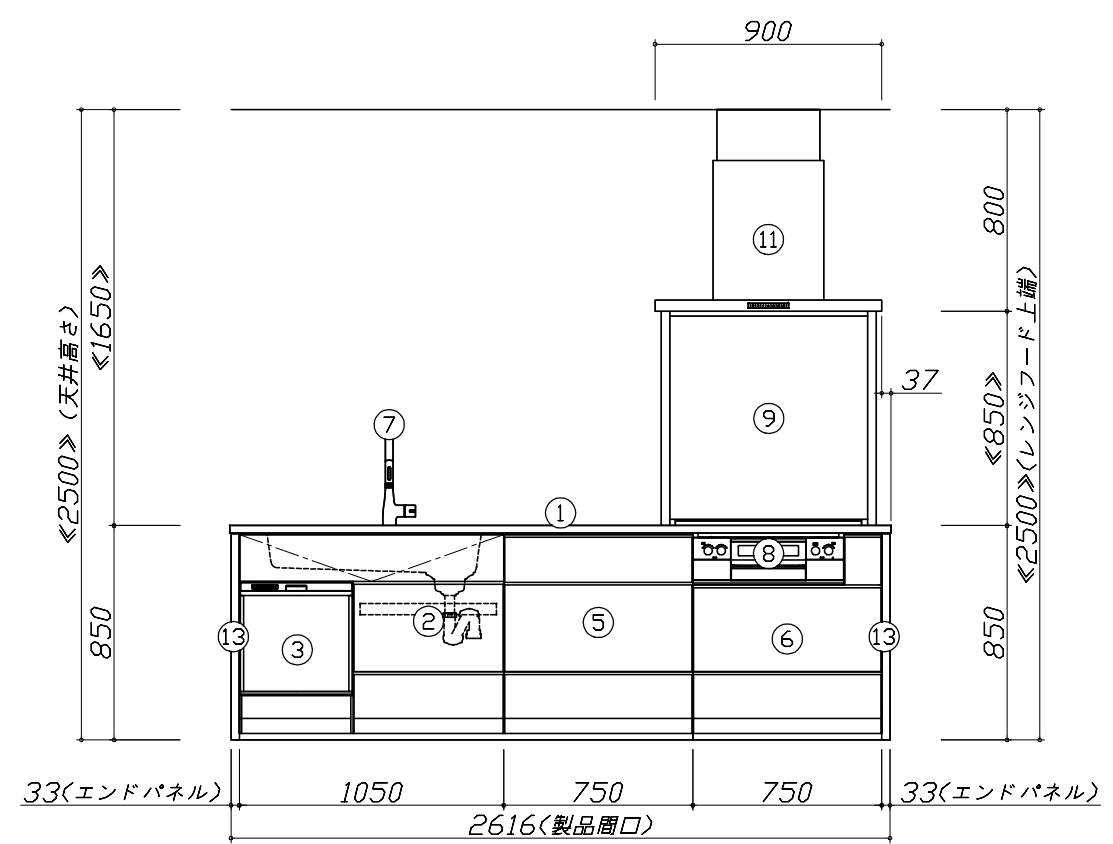
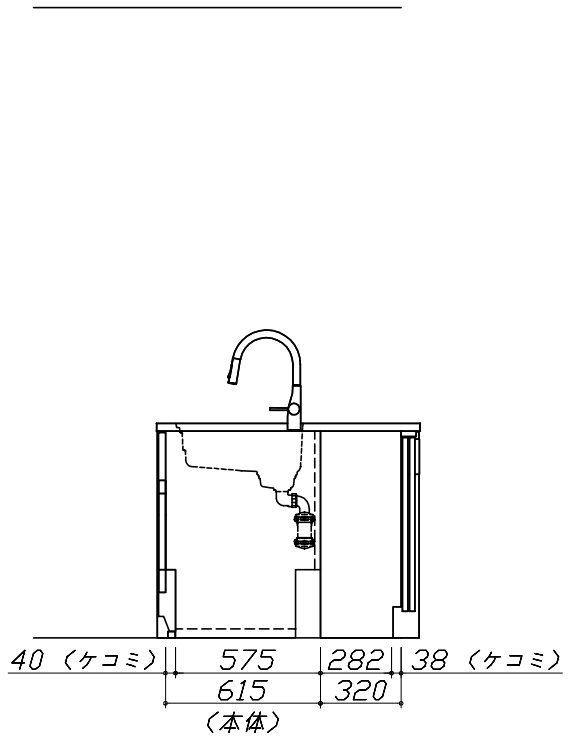
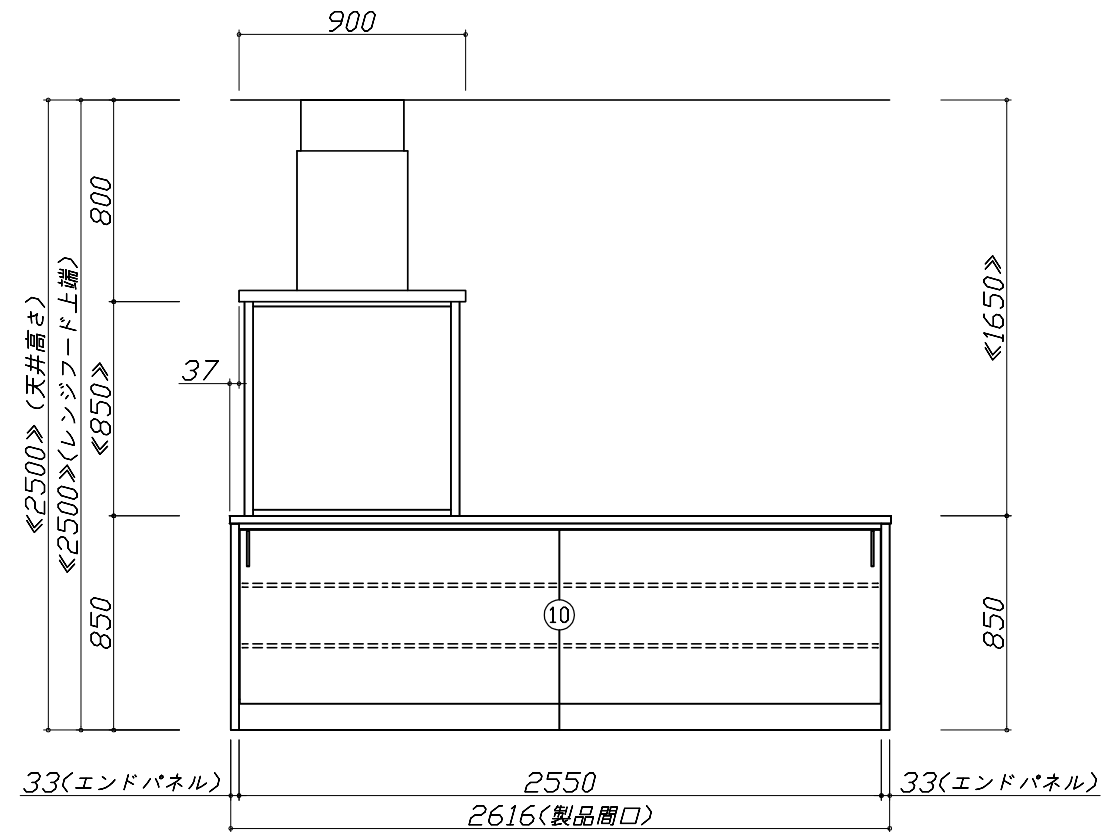
- ・天井高さ、吊戸棚・レンジフード取付高さをご確認ください。
- ・《 》内寸法は参考寸法です。

■表示記号について

- ・KP：キッチンパネル
- ・▽：設置基準線



- 必ずご確認ください。
 - ・天井高さ、吊戸棚・レンジフード取付高さをご確認ください。
 - ・《 》内寸法は参考寸法です。
- 表示記号について
 - ・KP：キッチンパネル
 - ・▽：設置基準線



Takara standard
タカラスタンダード株式会社

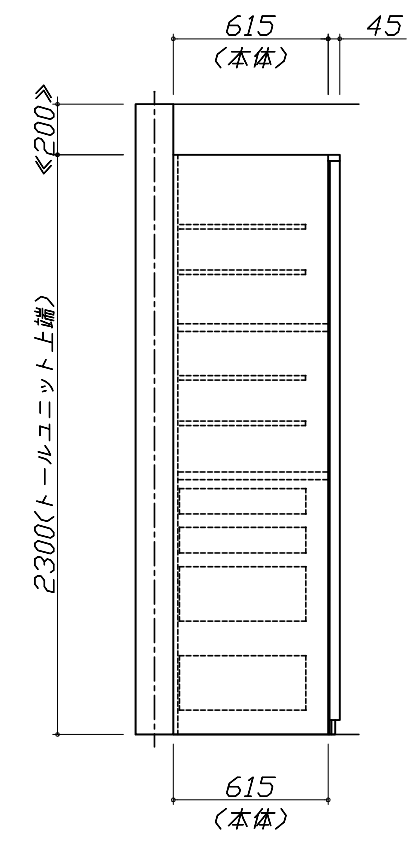
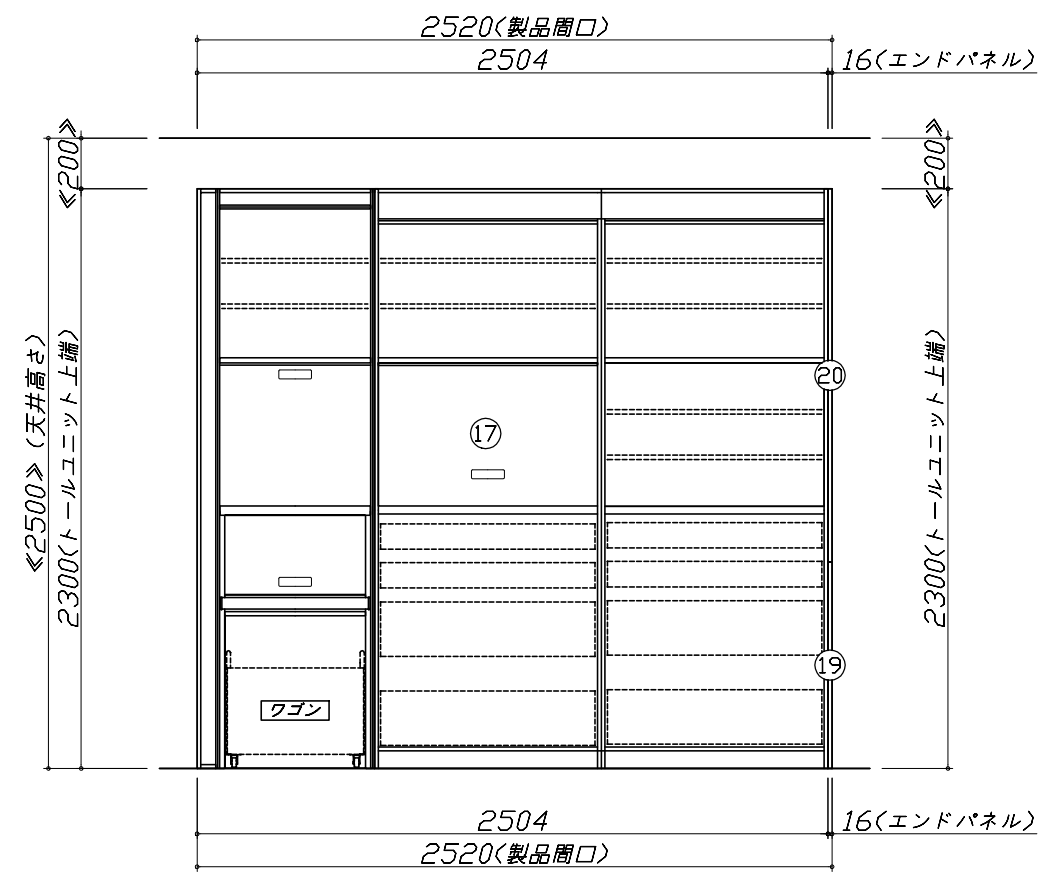
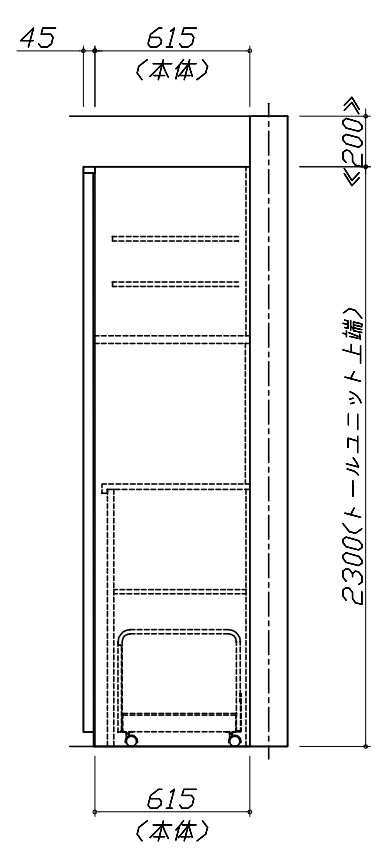
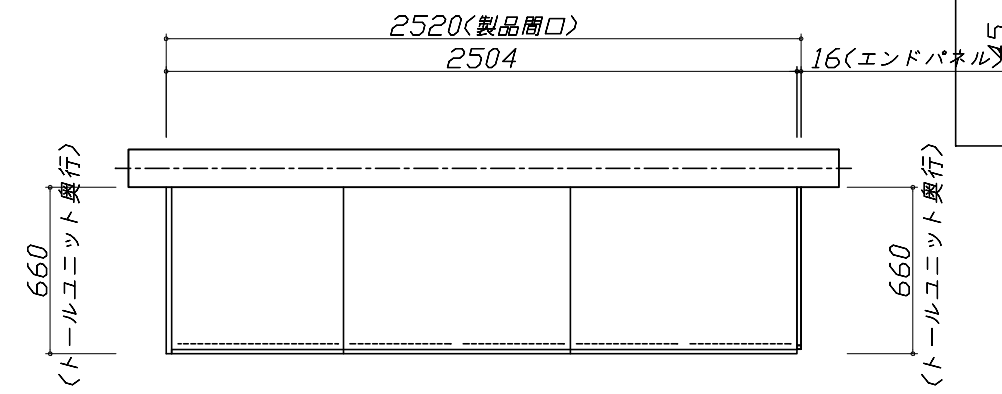
現場名称： 大阪-大阪SR SK2様邸
現場番号： A6728036
大阪支社 販売課

ホーローシステムキッチン LEMURE レミュー
プラン番号： 1801A-2006-0686T
担当営業： 浜田

姿図 2 縮尺： 1 / 30
作成日： 2020年6月24日
担当アドバイザー： SK2

縮尺：A3サイズ等倍

- 必ずご確認ください。
 - ・天井高さ、吊戸棚・レンジフード取付高さをご確認ください。
 - ・《 》内寸法は参考寸法です。
- 表示記号について
 - ・KP：キッチンパネル
 - ・▽：設置基準線



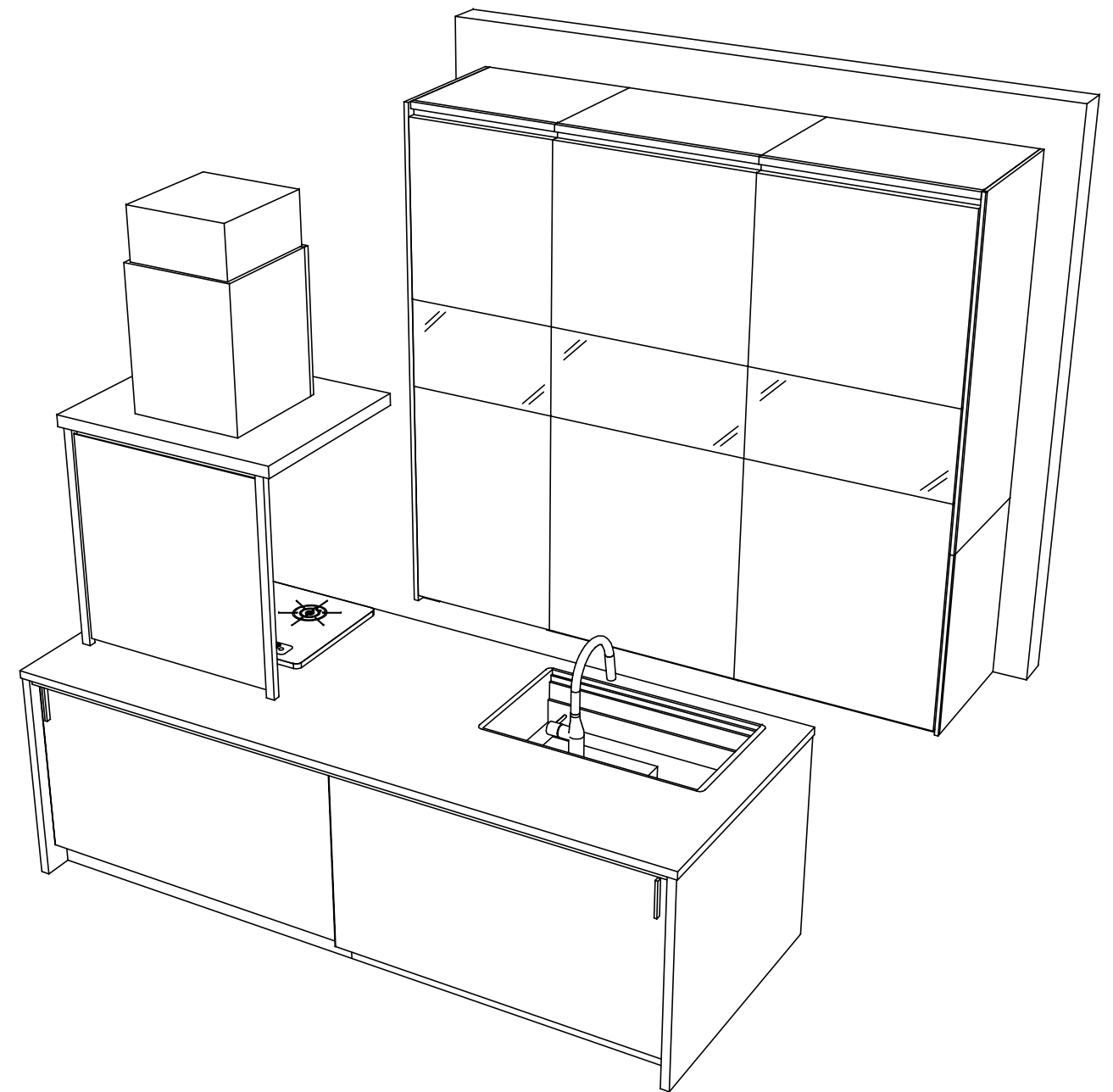
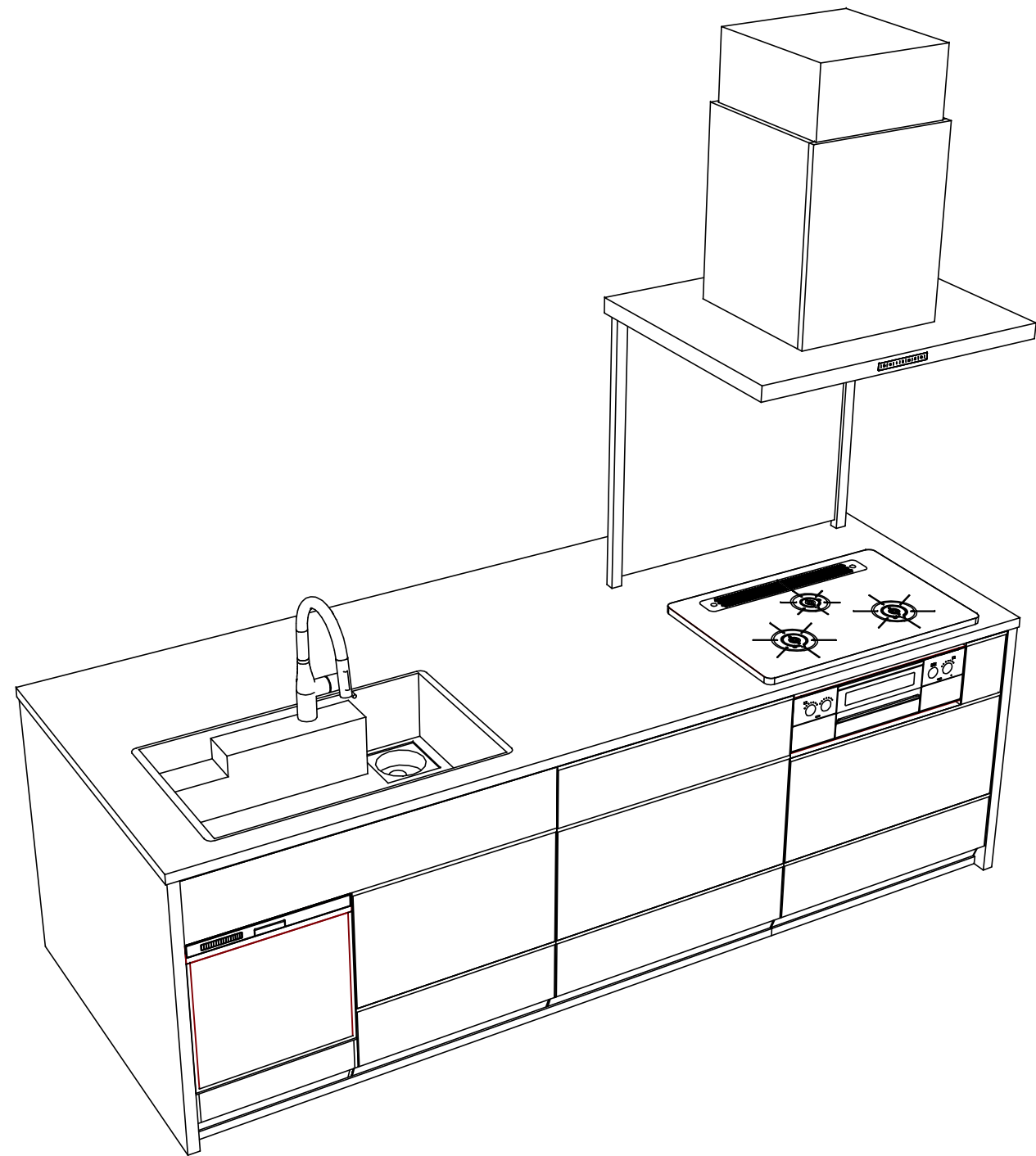
Takara standard
タカラスタンダード株式会社

現場名称： 大阪-大阪SR SK2様邸
現場番号： A6728036
大阪支社 販売課

ホーローシステムキッチン LEMURE レミュー
プラン番号： 1801A-2006-0686T
担当営業： 浜田

姿図 3 縮尺： 1 / 30
作成日： 2020年6月24日
担当アドバイザー： SK2

縮尺：A3サイズ等倍



Takara standard
 タカラスタンダード株式会社

現場名称： 大阪-大阪SR SK2様邸
 現場番号： A6728036
 大阪支社 販売課

ホーローシステムキッチン LEMURE レミュー
 プラン番号： 1801A-2006-0686T
 担当営業： 浜田

姿図 4
 縮尺： 1 / 30
 作成日： 2020年6月24日
 担当アドバイザー： SK2

縮尺：A3サイズ等倍

■商品仕様概要

商品仕様	商品シリーズ	ホーローシステムキッチン LEMURE レミュー		
	タイプ	足元スライドタイプ		
	扉カラー	初付・フッテージ		
	引手種類	レール引手タイプ		
	天板形状・周口	750対面750(750タイプ)		
		262cm		
	奥行	65cm		
	天板高さ	85cm		
	キッチンパネル	-		
	キッチンパネルカラー	-		
見切り・エッジ材	-			

■商品仕様書（キッチン側）

品目	仕様			備考
天板	材質	高級人造石 クォーツストーン	色 ジュエルシルバー	
	シンク	アクリル人造大理石シンク（家事らく）	色 ホワイト	
	部品	-		
		ミッドリフトVE		
		-		
リフトVE				
下台	本体	ホーロー製	色 ホワイト	
	底板	ホーロー製		
	引出し	ホーロー製		
	レール・丁番	ソフトクローズレール		
	部品(標準)	フロントポケット、引出用サイドカバー、かくせるホーローボックス そこまでホーローラック		
	部品(オプション)	ホーローインナーケース・ホーローインナーズライド、うちにもホーロートレイ		
設備仕様（下台）	水栓1	KM6061ECM5TK		
	水栓2	-		
	食器洗い乾燥機	TKW-404A	色 ブラック	125V-15A・アース付コンセント
	加熱機器(本体)	TAF810WV75CH	色 シルバー	
	加熱機器(トップレート)	ハイパーガラスコートトップ	色 クリアパールホワイト	
吊戸棚	加熱機器(レンジ)	-		
	本体	-		
	耐震ラッチ	-		
レンジフード	部品	-		
	品名	CVRA-902TFAD	色 ステンレス	125V-15A(2芯コンセント)
	ファン仕様	シロッコファン（排気タイプ）		
	部品	-		
		CVRA対面750A、RH1500-2		
設備仕様（上台）	照明ユニット	-		
	アイラック	-		
	電動昇降吊戸棚	-		
	昇降棚	-		
エンドパネル	材質	クォーツストーン	色 ジュエルシルバー	
		-		
		-		
天井幕板	品名	-		

■商品仕様書（周辺収納側）

品目	仕様			備考
周辺仕様	周辺扉カラー	初付・フッテージ		
	周辺引手タイプ	レール引手タイプ		
	キッチンパネル	なし		
ツールユニット	本体	木製	色 ホワイト	
	底板	木製		
	引出し	ホーロー製		
	レール	ソフトクローズレール		
	丁番	-		
	耐震ラッチ	有		
カウンターユニット	部品	棚板		
	本体	-		
	底板	-		
	レール	-		
家電収納	丁番	-		
	本体	-		
周辺カウンター	部品	-		
	材質	-		
吊戸棚	本体	-		
	耐震ラッチ	-		
	部品	-		
設備仕様（上台）	アイラック	-		
エンドパネル	材質	ホーロー製	色 ホワイト	
		-		
天井幕板	品名	-		

- 必ずご確認ください。
- ・天井高さ、吊戸棚・レンジフード取付高さをご確認ください。
 - ・《 》内寸法は参考寸法です。
- 設備図の見方、表示記号について
- ・寸法はキッチンパネル厚みとクリア寸法を含んでいません。
 - ・KP：キッチンパネル
 - ・▽：設置基準線

■吊ボルト取付注意事項

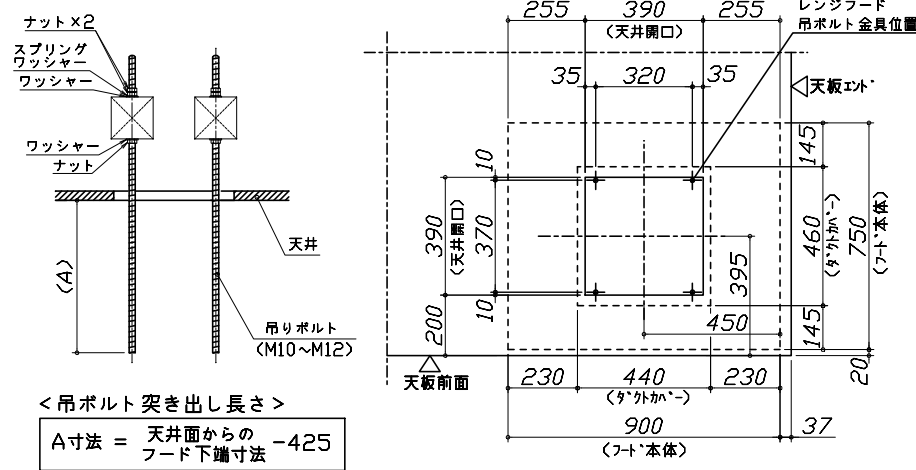
- ・吊ボルトの取付は建築工事となります。
- ◎吊ボルト必要部材
- ・必要部材は建築側用意となります。

<1台あたり必要数量>

製品高さ(mm)	600~900	500. 510 550
M10~M12 ナット	28個	28個
M10~M12 ワッシャー	24個	20個
M10~M12 スプリング ワッシャー	12個	12個

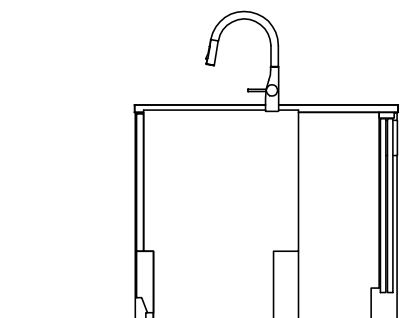
※ボルト、ナット、ワッシャーのサイズは統一してください。

吊ボルト取付参考図

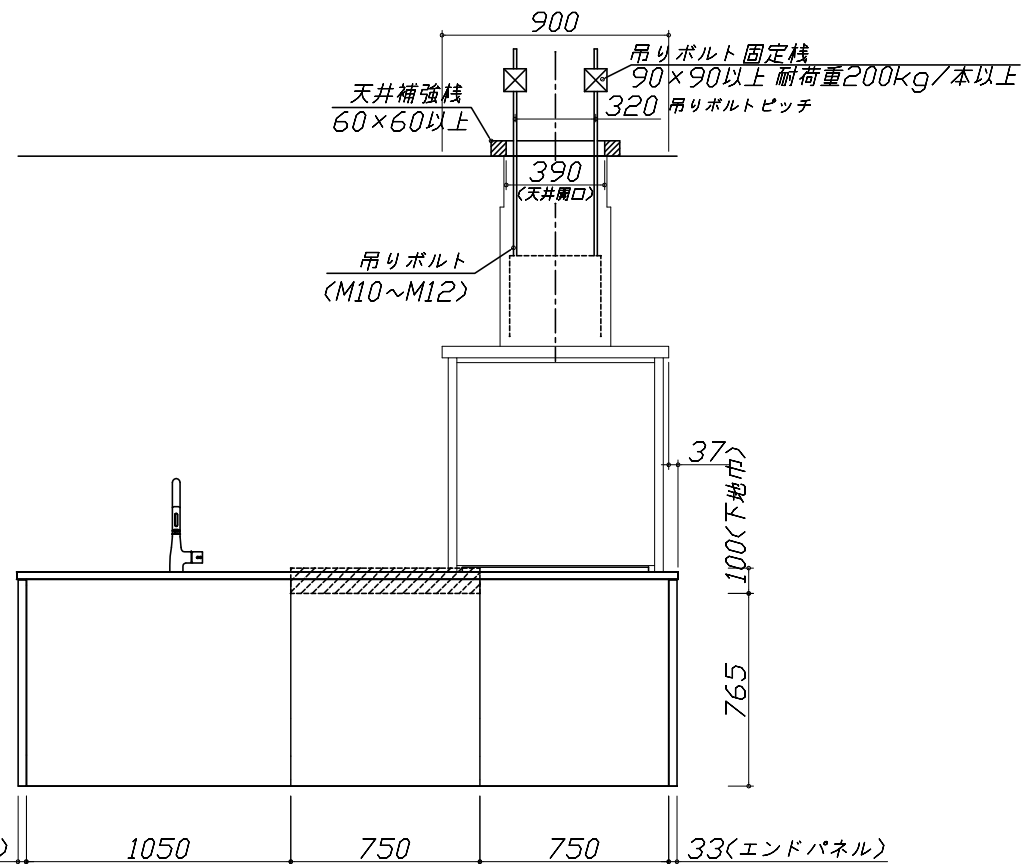


■必ずお読みください

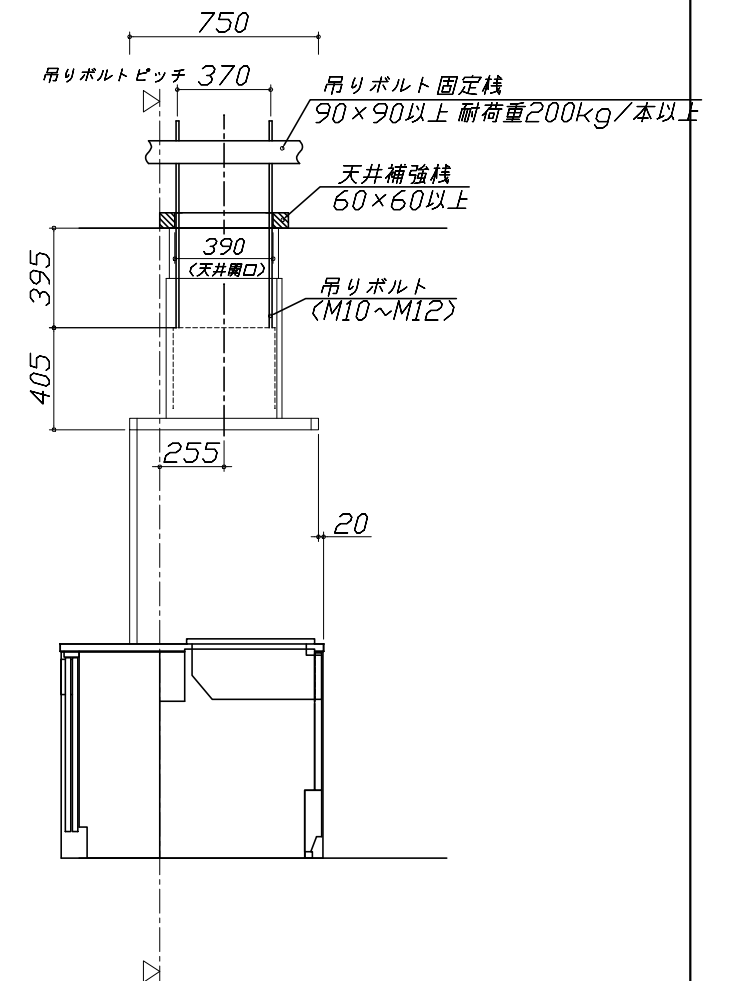
- 以下の工事・部材は別途ご用意ください。
 - ・周囲躯体、仕上げ、取付用下地工事
 - ・ダクト工事、壁面開口、屋外化粧カバー取付等
 - ・給排水配管、電気配線、ガス配管及び接続工事
- 本体の取付以外の関連工事は法的有資格者による工事が必要になります。
 - ・大工工事、電気工事、ガス配管工事、管工事、建具工事等
- キッチンパネルを設置する壁面下地は、
 プラスターボード仕上げをお願いします。
- ホーローフル引戸/システムホーローユニットは、
 最大550kg/㎡の重量となります。
 重量に耐えられる床の補強をお願いします。



固定下地位置



固定下地位置



固定下地位置

■必ずご確認ください。

- ・天井高さ、吊戸棚・レンジフード取付高さをご確認ください。
- ・《 》内寸法は参考寸法です。

■設備図の見方、表示記号について

- ・寸法はキッチンパネル厚みとクリア寸法を含んでいません。
- ・KP：キッチンパネル
- ・▽：設置基準線

■必ずお読みください

1)以下の工事・部材は別途ご用意ください。

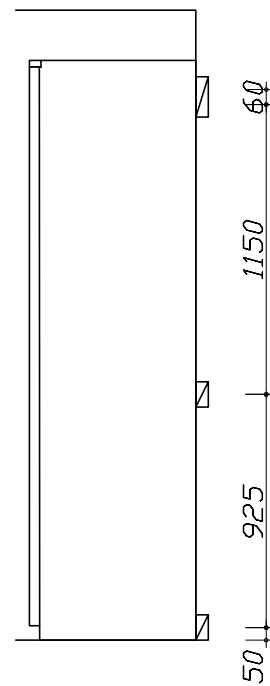
- ・周囲躯体、仕上げ、取付用下地工事
- ・ダクト工事、壁面開口、屋外化粧カバー取付等
- ・給排水配管、電気配線、ガス配管及び接続工事

2)本体の取付以外の関連工事は法的有資格者による工事が必要になります。

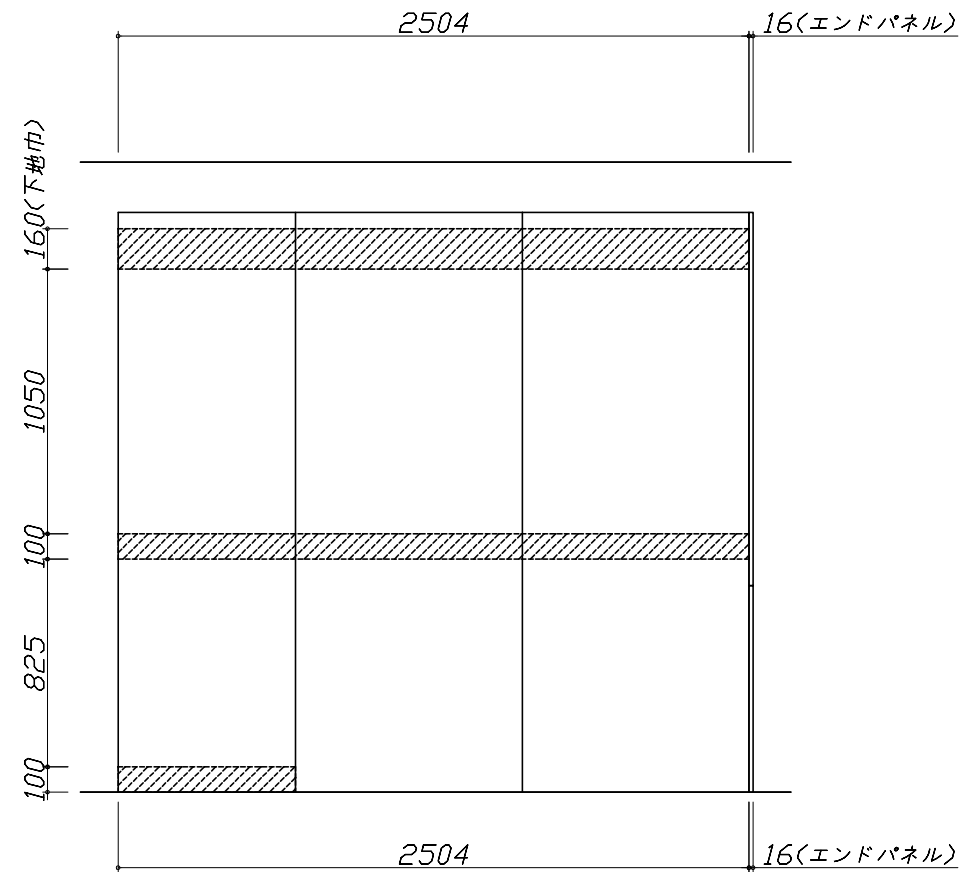
- ・大工工事、電気工事、ガス配管工事、管工事、建具工事等

3)キッチンパネルを設置する壁面下地は
 プラスターボード仕上げをお願いします。

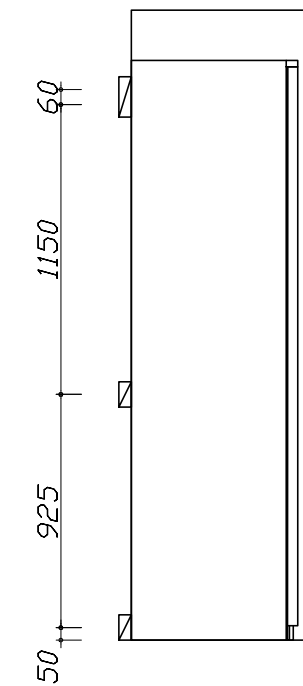
4)ホーローフル引戸/システムホーローユニットは、
 最大550kg/m²の重量となります。
 重量に耐えられる床の補強をお願いします。



固定下地位置



固定下地位置



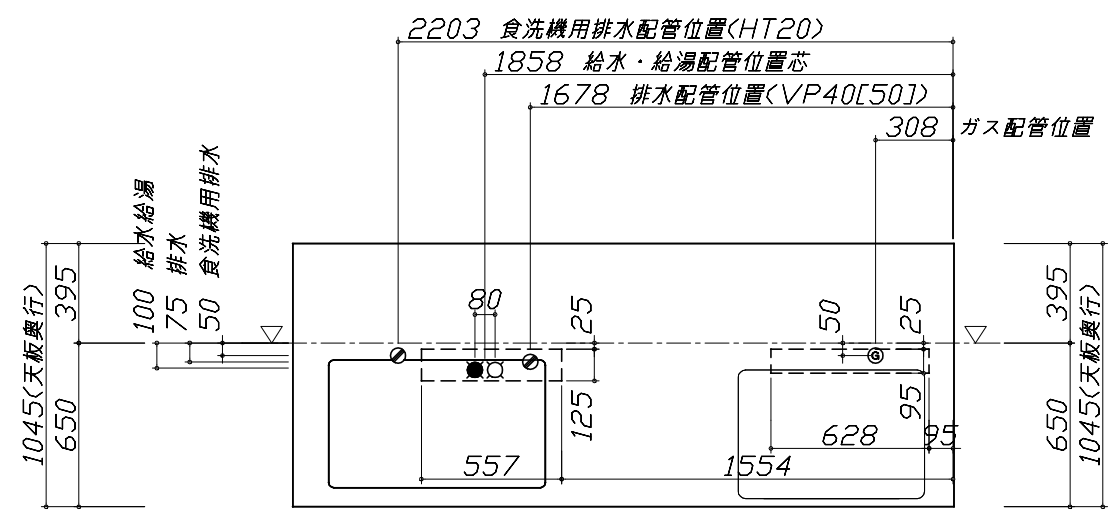
固定下地位置

- 必ずご確認ください。
 - ・天井高さ、吊戸棚・レンジフード取付高さをご確認ください。
 - ・《 》内寸法は参考寸法です。
- 設備図の見方、表示記号について
 - ・寸法はキッチンパネル厚みとクリア寸法を含んでいません。
 - ・KP：キッチンパネル
 - ・▽：設置基準線

■設備記号

記号	記号の意味	記号	記号の意味
○	給水位置	⊙	ガス配管位置
●	給湯位置	⊖	コンセント位置
⊘	排水位置	⊖E	アース付コンセント位置
⊕	電源位置	⊔	電源取出位置

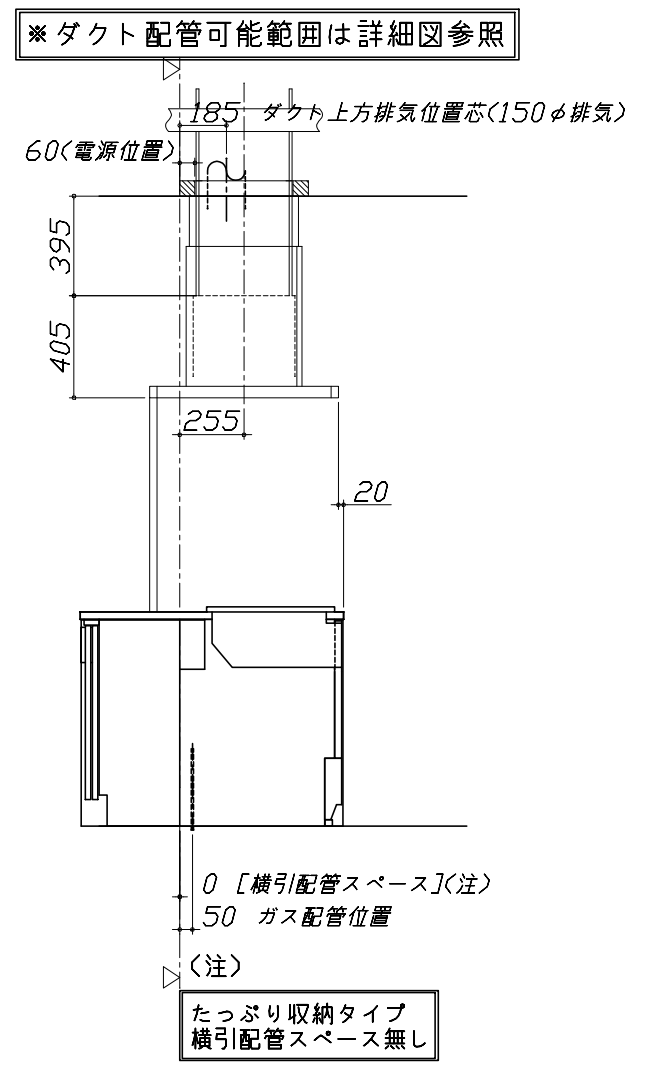
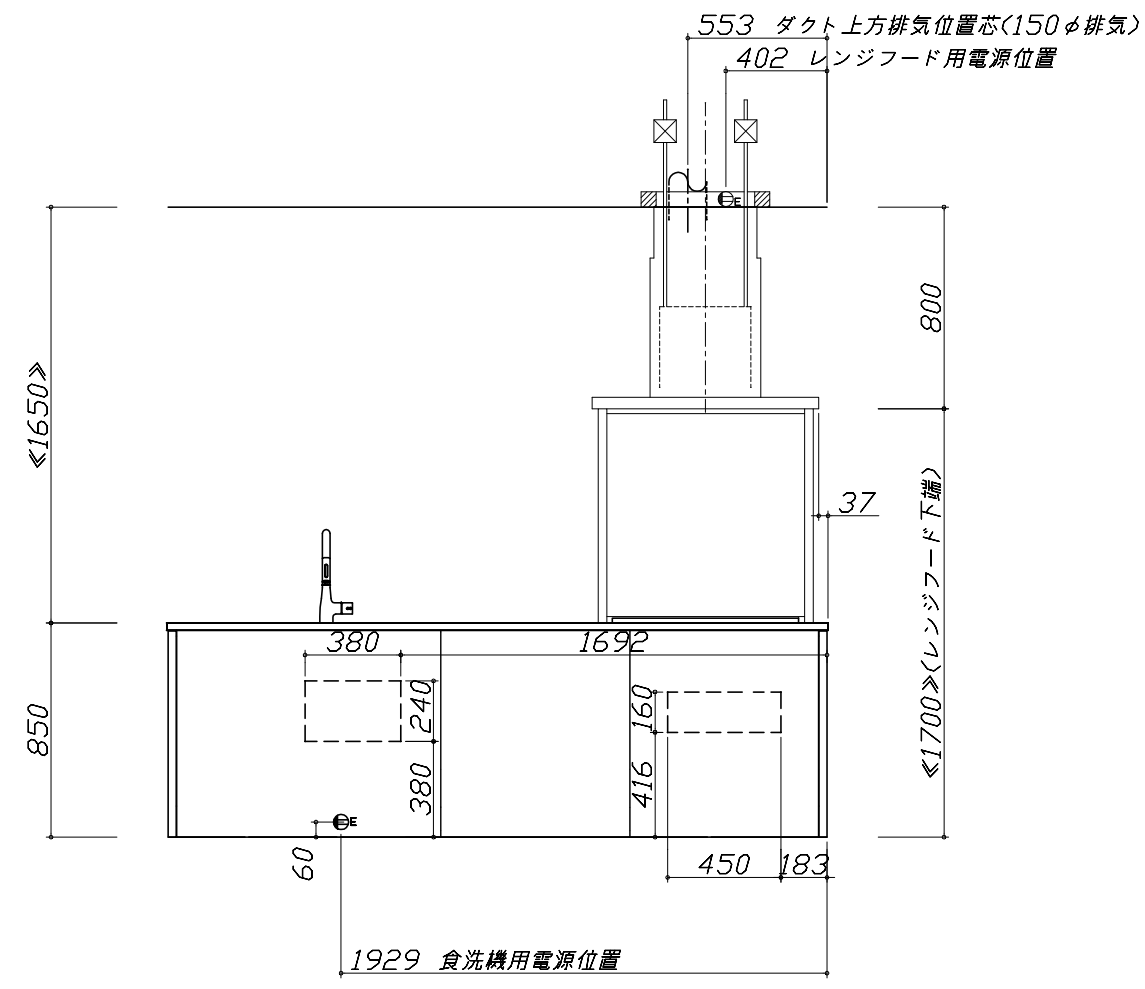
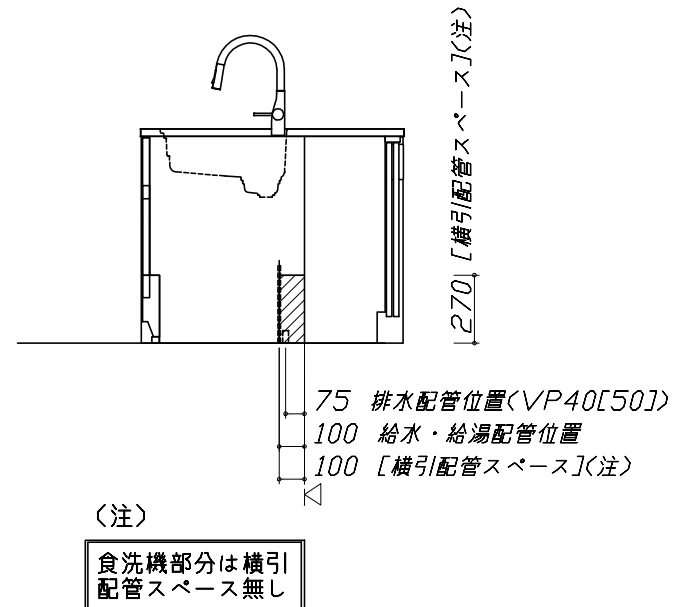
⊔ : 点検口



- 必ずお読みください
- 1)以下の工事・部材は別途ご用意ください。
 - ・周囲躯体、仕上げ、取付用下地工事
 - ・ダクト工事、壁面開口、屋外化粧カバー取付等
 - ・給排水配管、電気配線、ガス配管及び接続工事
- 2)本体の取付以外の関連工事は法的有資格者による工事が必要になります。
 - ・大工工事、電気工事、ガス配管工事、管工事、建具工事等

■機器類電源詳細

1	食洗機用電源	15A-125V E付埋込コンセント	⊖E
2	レンジフード用電源	15A-125V E付埋込コンセント 消費電力145W	⊖E

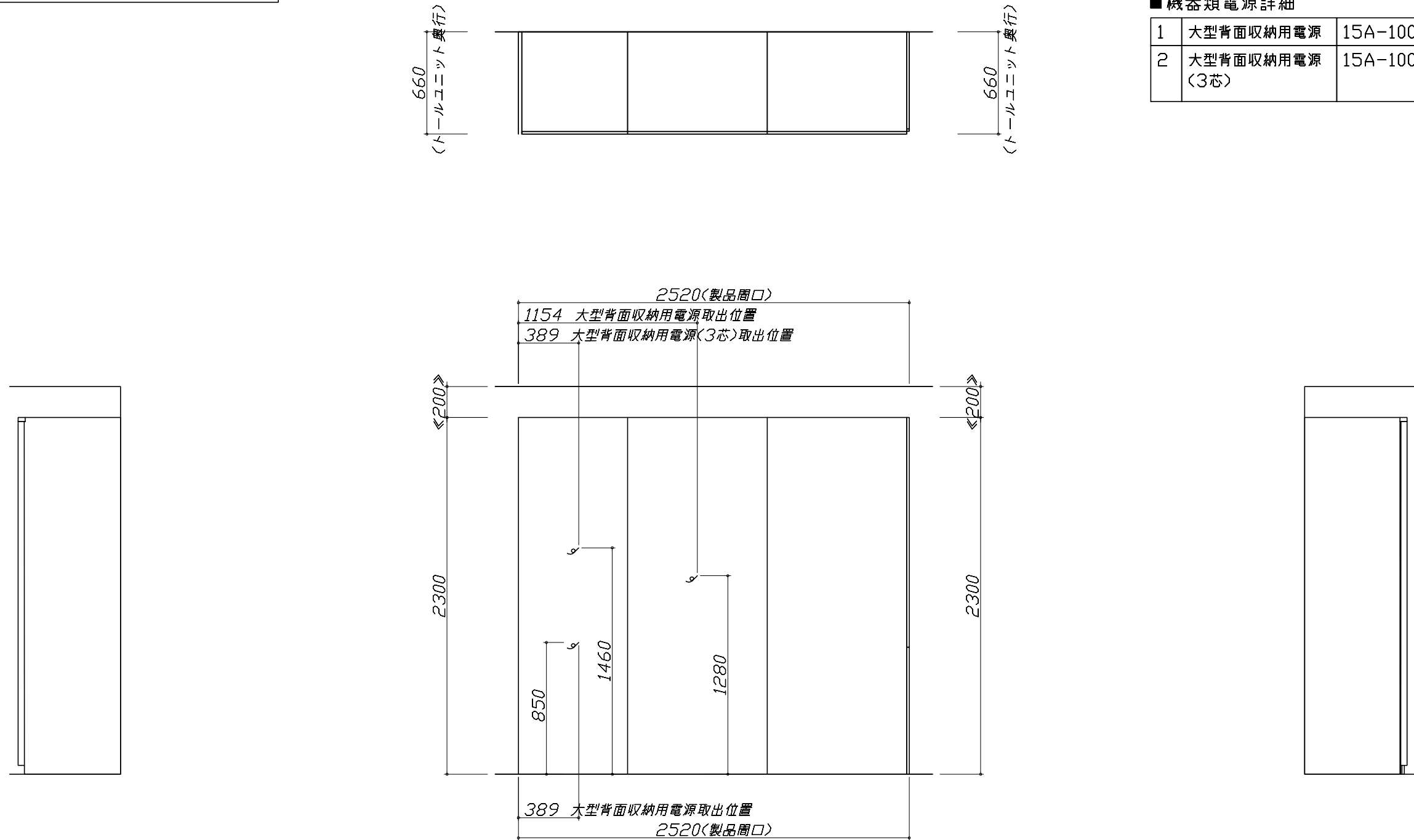


- 必ずご確認ください。
 - ・天井高さ、吊戸棚・レンジフード取付高さをご確認ください。
 - ・《 》内寸法は参考寸法です。
- 設備図の見方、表示記号について
 - ・寸法はキッチンパネル厚みとクリア寸法を含んでいません。
 - ・KP：キッチンパネル
 - ・▽：設置基準線

- 必ずお読みください
- 1)以下の工事・部材は別途ご用意ください。
 - ・周囲躯体、仕上げ、取付用下地工事
 - ・ダクト工事、壁面開口、屋外化粧カバー取付等
 - ・給排水配管、電気配線、ガス配管及び接続工事
- 2)本体の取付以外の関連工事は法的有資格者による工事が必要になります。
 - ・大工工事、電気工事、ガス配管工事、管工事、建具工事等

■機器類電源詳細

1	大型背面収納用電源	15A-100V・コト`必要長さ1m	㍉
2	大型背面収納用電源(3芯)	15A-100V・コト`必要長さ1m	㍉



家事らくシンク給水排水配管例図

給水給湯壁出し配管の場合
止水栓位置にアングル止水栓を取り付けてください。
(止水栓は別途)

シャワーホース
(ハンドシャワー水栓の場合)

止水栓

床から 455

90 80 370

シンク下食器洗い乾燥機 配管例図

床立上げの配管例

水栓へ

① 止水栓

②

食洗へ

床から 455

100 30以上 60

壁出しの配管例

水栓へ

① 止水栓

②

床から 455

100 30以上 60

アングル型止水栓

■必要部材
①止水栓
②片ナットチーズ
(給湯の場合は耐熱配管)
*水栓の給水(湯)管より分岐しますので、食器洗い乾燥機専用の給水(湯)管は不要です。
*必要部材は建築側用意となります。

シンク下食器洗い乾燥機 電気配線例図

床立上げの配管例

奥壁より 50

② 1 30以上 60

壁出しの配管例

奥壁より 50

② 1 30以上 60

■必要部材
①HT20
②エルボ
(耐熱塩ビ使用のこと)
*必要部材は建築側用意となります。

レンジフード詳細図

<CVRA-902TAD>
実際の排気用接続部品の開口部寸法はφ148です。
下記部品は現地手配部品となります。
○吊りボルト(M10~12)
○フッシャー類
○ナット

★対応ダクトカバー
DK90A-CVRA

320 370

吊りボルト固定木
下記詳細図を参照
吊りボルト4本

天井開口 (390)

天井補強材
(60×60以上)
野縁等に固定のこと

天井面 (天井板)

電源コンセント

ダクト (φ150)

天井開口 (390)

電源コード: 1.3m

70 111.5

70 153

370 (吊りボルト位置)

320 (吊りボルト位置)

440

406

460

433

吊りボルト(M10~12)
ナット
スプリングフッシャー
フッシャー

吊りボルト固定木
(90×90以上)
梁等に固定のこと
注: 耐荷重200kg/本以上

455 (吊りボルト固定位置)

80

405

900

45 598

★800~900

750

ガス配管例図

<TAF810WV75C ■>
* ■にはトッププレートカラーが入ります。

740

164 512

350 150

キャビネットセンター
加熱機器センター

加熱機器センター
キャビネットセンター

ガス接続口
(Rc1/2テーパメネジ)

ガス配管位置
100

ガス配管位置
100

ガス配管位置
100

ガス管1/2"

ガス管1/2"

205

263

550

550

550

天板高さ850

天板高さ850

天板高さ850

金属可とう管

金属可とう管

金属可とう管

■必要部材
①HT20
②エルボ
(耐熱塩ビ使用のこと)
*必要部材は建築側用意となります。

シンク下食器洗い乾燥機 電気配線例図

電源は100V15A以上の専用回路を
設けてください。

品番	消費電力
TKW-404A	885W

*本体を設置する場所の背壁(図の斜線部)に給・排水工事部分
を避けて125V、15Aのアースターミナル付埋込みコンセントを設
け、これに電源電線、アース線を配線してください。

267

配管口

食器洗い乾燥機

コンセント位置/配管口の下の後壁
(15A-125Vアース端子付埋込)

システムローユニット(扉収納左側) 電気配線参考図

電源は100V15A以上の専用回路を設けてください。

一次電源取出位置
(コンセントは組込品)

2504/1904

※埋込埋込コンセント

※埋込埋込コンセント
・アースターミナル

一次電源・アース線取出位置
(コンセントは組込品)

一次電源取出位置
(コンセントは組込品)

一次電源取出位置
(コンセントは組込品)

1400 (120)

790 (120)

1220

(430)

(430)

(500)

1100 (650)

1900 (1300)

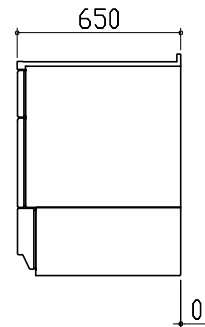
注) () 寸法は間口1904の場合を示す。

横引配管有効寸法 詳細図

【調理キャビネット】

▨ : 配管スペース

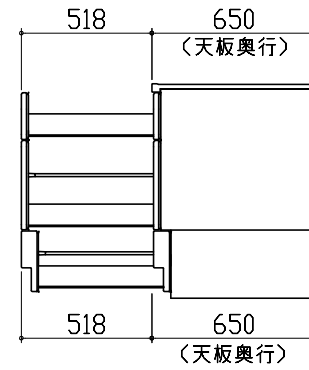
足元スライドたっぷり収納タイプ



※横引配管スペースなし

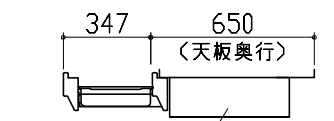
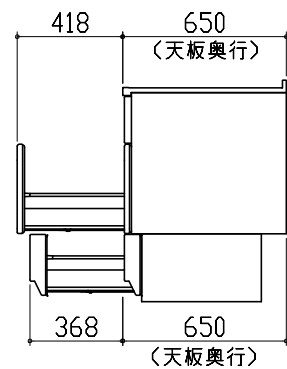
キャビネット引出寸法 詳細図

【調理キャビネット】



キャビネット引出寸法 詳細図

【シンクキャビネット】



〈ここまでホーローラック部〉

キャビネット引出寸法 詳細図

【コンロキャビネット】

