

ホーローシステムキッチン 御見積書

御名前 大阪-大阪SR SK13 様

業者 様

商品名 Treasia トレーシア

作成日 2020年6月24日
プラン番号 1801A-2006-0687T
現場番号 A6728112

タカスタンダード株式会社
大阪支社 販売課
大阪府東大阪市長田東2丁目4番33号
TEL 06-6746-6815 / FAX 06-6746-6805

商品
御見積金額 **¥1,358,800 (税込 ¥1,494,680)**

()内の価格は税込価格<税率10%>を表示しています。

(参考) 別途 商品組付費 ¥165,000 (税込 ¥181,500)

商品御見積金額には商品組付費は含まれておりません。
商品組付費は現場の状況により変動する事があります。
又、給水・給湯・ガス・ダクト・電気等の接続工事は含まれておりません。

大阪ショールーム
TEL 06-6746-2311 / FAX 06-6746-1246

担当営業	担当アドバイザー	プラン作成者
浜田		堀

備考

バックパネル用施工キット入れています

御見積仕様

(キッチン)

奥行	奥行65cm
キッチン本体サイズ	フラット対面プラン(スリムタイプ)
	259cm
天板高さ	85cm
扉カラー	ブル-グリーン・ブラックモ-ル
キッチンパネル	コンクリートライト
引手タイプ	ハンドル引手タイプ
ワークトップ材質	アクリル人造大理石
カラー	ソリッドホワイト
水栓	ハンドシャワー水栓
食器洗い乾燥機	シンク下設置間口45cmタイプ
加熱機器	60cmハイバ-ガラスコートトップガスコンロ
レンジ機器	なし
ガス種	13A

(周辺収納)

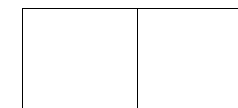
周辺扉カラー	ブル-グリーン・ブラックモ-ル
キッチンパネル	なし
周辺引手タイプ	ハンドル引手タイプ
カウンター材質	人造大理石
カラー	ソリッドホワイト

御確認事項

御見積りの商品は受注生産品の為、納期は約2-3週間程度いただきます。

組立工事費には給水・給湯・ガス・ダクト・電気等の接続工事は含まれておりません。

商品の仕様・価格等につきましては予告なく変更する事がありますので、ご購入の際には、弊社 支店営業所等へお問い合わせ、またはカタログにて よく御確認下さるようお願い致します。



No.*

御名前 大阪-大阪SR SK13

様

現場番号	A6728112	プラン番号	1801A-2006-0687T	作成日	2020/6/24
------	----------	-------	------------------	-----	-----------

御見積明細 キッチン

NO	商品名	仕様	品番	数量	単価	金額
1	人造大理石ワークトップ	アクリル人造大理石シンク(ホワイト)	AOZH255 TDLH-1	1	183,300	183,300
2	シンクキャビネット	スライド・シンク下食洗、うちにもホーロートレイ	F-RRXM120UL5(VSJJKG)	1	93,000	93,000
	食器洗い乾燥機用下飾り		シタガザリDWP45-5(VSJJKD)	1	3,500	3,500
3	食器洗い乾燥機	引出し式(ブラック色)	TKW-404A	1	86,000	86,000
4	食器洗い乾燥機用前面パネル	扉同色	P-DWP45P (SJ)	1	3,500	3,500
5	調理台キャビネット	足元スライド(3段引出し)・たっぷりホーローキャビネット	F-TFVR060 -5(VSJJKG)	1	76,500	76,500
6	コンロ用キャビネット	足元スライド・たっぷりホーローキャビネット、ミキリ対応	F-KTVR075JR5(VSJJKG)	1	80,500	80,500
7	水栓	エコタイプハンドシャワー水栓、ブラック	KM6061ECM5TK	1	93,000	93,000
8	ガス加熱機器(ハイバ-ガラスコート)	両面焼き	TAF810WV60CK	1		
	ガス加熱機器(本体)	シルバー	TAF810WV60C 1213	1	141,000	141,000
	ガス加熱機器(トッププレート)	クリアパールブラック	T810-60TP-CK	1	27,000	27,000
9	オイルガード	クリアタイプ	コンロマイスクリ-ング	1	7,000	7,000
	シンクガード、オイルガード用金具	フラット対面用	シンクマイスクリ-ンカナグ	1	5,000	5,000
10	バックパネル	対面用	P-BB270 (SJ)-2	1	16,000	16,000
11	バックパネル用施工部材		ブザイP-BB270	1	7,000	7,000
	【ベースキャビネット小計】			15		822,300
12	レンジフード(本体)	シロココファン	FUSC-3AD	1	46,000	46,000
	レンジフード(フード)	ステンレス	SVRA-902TFAD R	1	55,000	55,000
	レンジフード(ダクトカバー)	ステンレス	DKLA-SVRA	1	18,000	18,000
	レンジフード別売部品	レンジフード横壁取付金具	SVRAカバーリツケカナグ	1	1,000	1,000
13	リモコン		RHリモコン-2	1	2,000	2,000
14	エンドパネル	フラット対面用	EP-FTN-85 (VSJKD)	1	10,500	10,500
15	台輪カバー	ブラック	ダイワカバー-V3(K)	1	5,500	5,500
16	まな板立て	人大シンク用	マナイタテT	1	1,500	1,500
17	水切りネット	人大シンク用	ミズキリネット T(A)	1	3,000	3,000
18	どこでもラック(スクエアタイプ)	タオルハンガーL、チャコールグレー	MGSK タオルハンガー-L (CG)	1	2,500	2,500
	どこでもラック(スクエアタイプ)	アタッチメント(小物トレイ)	MGAK コモノトレ-15S (W)	1	400	400
	どこでもラック(スクエアタイプ)	アタッチメント(フック)	MGAK フックS (W)	1	1,000	1,000
19	間仕切り名人	Tタイプ、間口45・60cm用	MGマジキリP TT 1	1	3,900	3,900
	キッチン合計			28		¥972,600

御名前 大阪-大阪SR SK13

様

現場番号	A6728112	プラン番号	1801A-2006-0687T	作成日	2020/6/24
------	----------	-------	------------------	-----	-----------

御見積明細 周辺収納

NO	商品名	仕様	品番	数量	単価	金額
20	ウォールキャビネット	周辺用吊戸、耐震タッチ付	W-M L090 -P(VSJKE-D	1	30,500	30,500
21	トールユニット上台	奥行45cm、開き扉タイプ、H2300用、耐震タッチ付	O-UAAL090 -P(VSJKE-D	1	75,000	75,000
22	トールユニット下台	奥行45cm、3段引出しタイプ、台輪ブラック	O-DFSL090 -5(VSJKGK	1	68,000	68,000
23	カウンターユニット用カウンター	奥行45cm、人造大理石、ソリッドホワイト	C-OP 90NU (A)	1	38,000	38,000
24	家電収納ユニットキャビネット	奥行45cmタイプ	F-HW L090 -5(L)-1	1	41,000	41,000
	収納ワゴン	奥行45cm用	NW-90KJ	1	21,500	21,500
	収納ワゴン用前面扉	奥行45cm用	NWヒ'790M KJ(VSJKG	1	9,600	9,600
	オープンタイプ用幕板		HWマ'クイタ90 (SJK)	1	3,400	3,400
25	ダストボックス	本体	DB-NWNホ'ンタイ	3	1,250	3,750
	ダストボックス	フタ	DB-NWNフタ	3	650	1,950
26	エンドパネル	周辺用ミドル吊戸用(H700)	EP-WMN (VSJKD	1	6,500	6,500
27	エンドパネル	吊戸・トール間用H560	EP-OA-IM (VSJKD	1	6,000	6,000
28	エンドパネル	奥行45cm・H230cm、トール上台用	EP-OU (VSJKD	1	13,000	13,000
29	エンドパネル	奥行45cmキャビネット・トール下台用	EP-NLN-85 (VSJKD	1	8,000	8,000
30	エンドパネル	奥行45cmハイカウンター・家電収納用	EP-NIG-85 (VSJKD	1	10,000	10,000
31	間仕切り名人	Sタイプ、間口45cm用	MGマジキリJ SM 2	1	3,600	3,600
32	間仕切り名人	食器用間仕切りポール	MGマジキリホ' -ルJ4	1	2,700	2,700
33	間仕切り名人	Tタイプ、かくせるラック併設用	MGマジキリP TC 1	1	3,900	3,900
周辺収納合計				22		¥346,400

御見積明細 キッチンパネル

NO	商品名	仕様	品番	数量	単価	金額
1	ホーローキッチンパネルPタイプ	フロントパネル120	PZFN-120 (QCG)	1	13,000	13,000
2	ホーローキッチンパネルPタイプ	フロントパネル105	PZFH-105 (QCG)	1	12,600	12,600
3	KP用エッジセット	樹脂製	KPE'ッジ'セットJ (PG)-2	1	2,800	2,800
4	パネル施工キット	シリコン色(グレー)	パネルセ'コウ'キットS(G)-1	1	5,700	5,700
5	パネル施工キット	シリコン色(クリア)	パネルセ'コウ'キットS(C)-1	1	5,700	5,700
キッチンパネル合計				5		¥39,800

商品総合計

55

¥1,358,800

御名前 大阪-大阪SR SK13 様

現場番号	A6728112	プラン番号	1801A-2006-0687T	作成日	2020/6/24
------	----------	-------	------------------	-----	-----------

御見積明細の価格には消費税は含まれておりません。別途消費税が必要となります。

(参考) 別途 商品組付費

キッチン商品組付費 ¥130,000 (税込 ¥143,000)
キッチンパネル商品組付費 ¥35,000 (税込 ¥38,500)

商品組付費は現場の状況により変動する事があります。又、給水・給湯・ガス・ダクト・電気等の接続工事は含まれておりません。

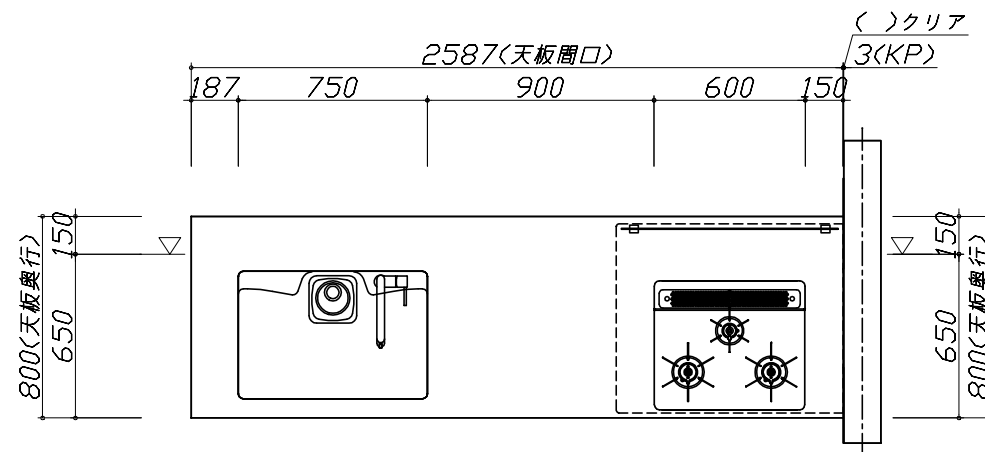
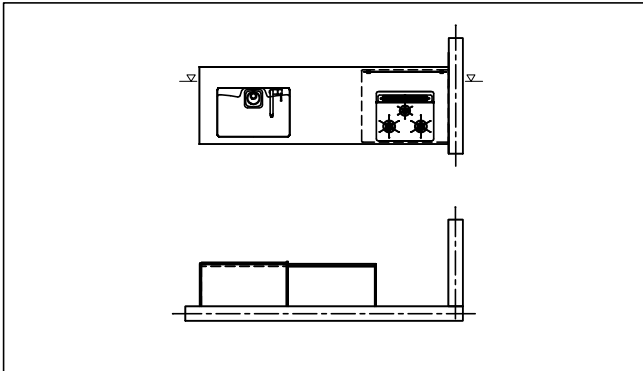
()内の価格は税込価格 < 税率10% > を表示しています。

■必ずご確認ください。

- ・天井高さ、吊戸棚・レンジフード取付高さをご確認ください。
- ・《 》内寸法は参考寸法です。

■表示記号について

- ・KP：キッチンパネル
- ・▽：設置基準線



Takara standard
タカラスタンダード株式会社

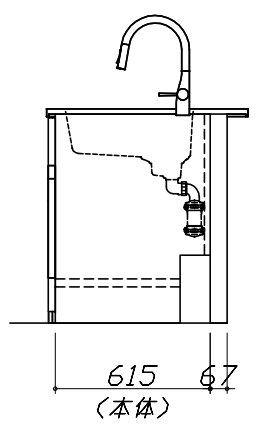
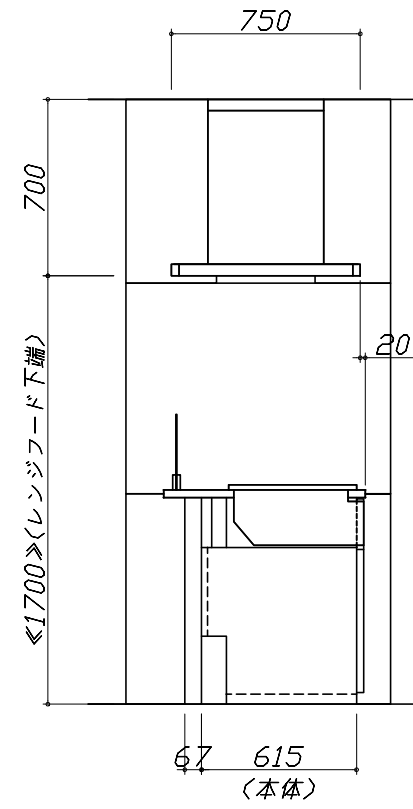
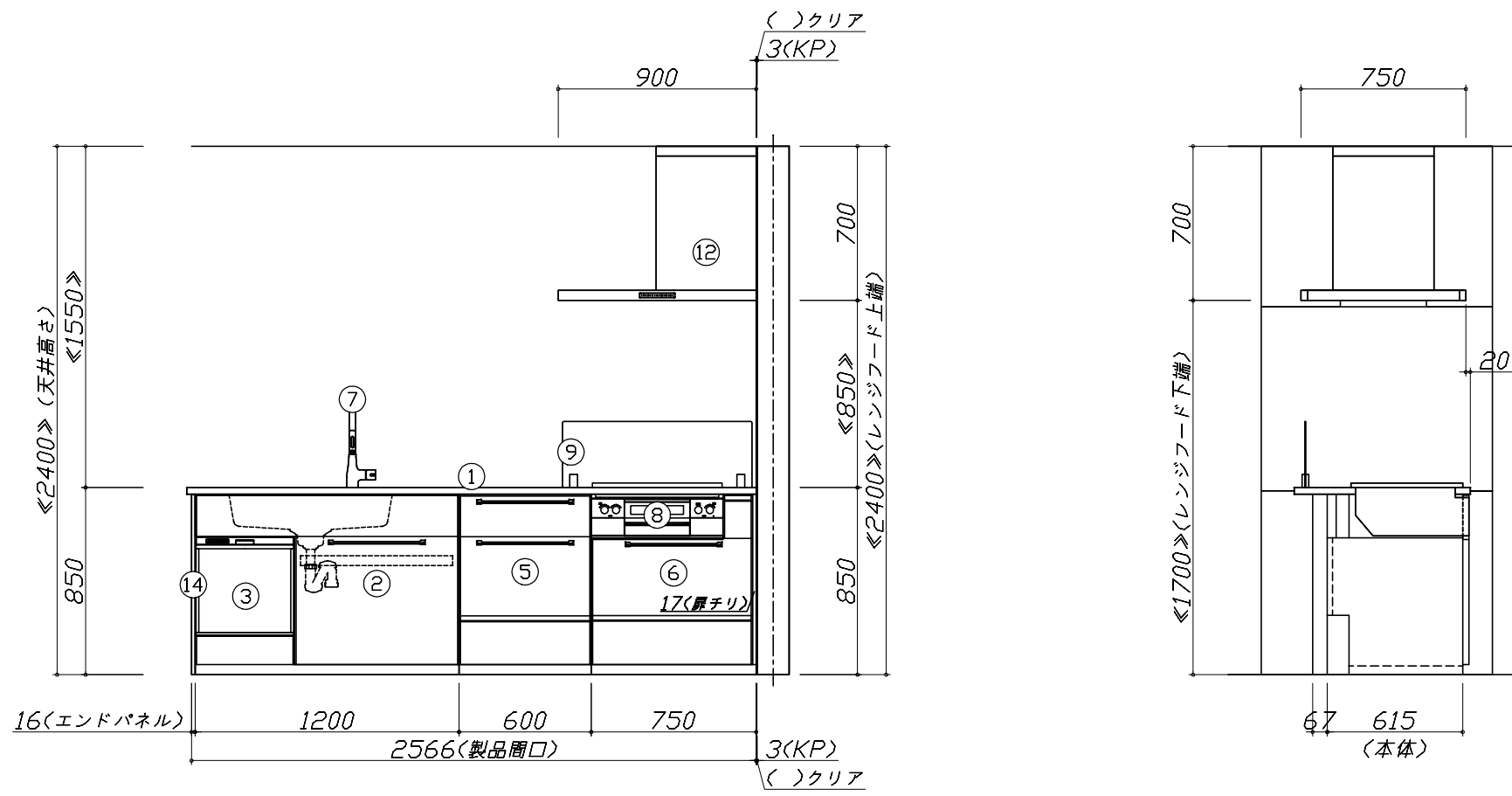
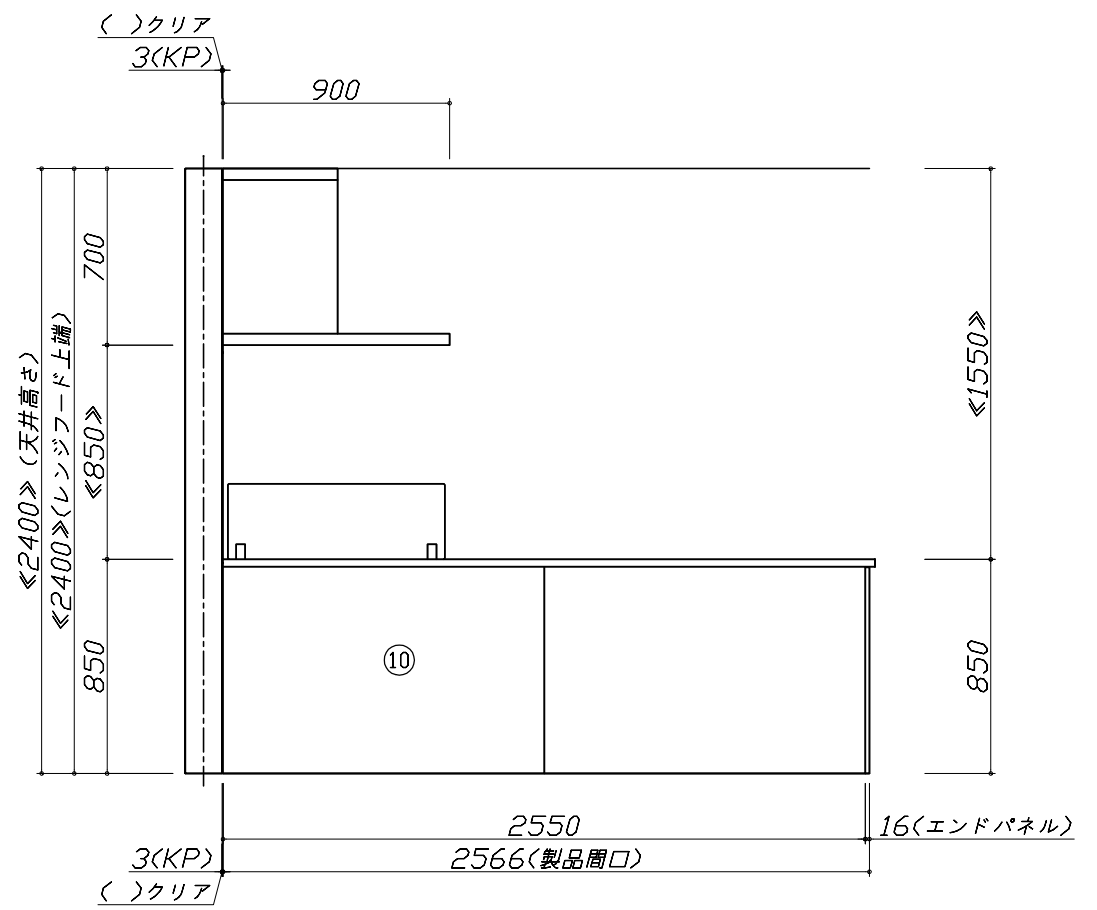
現場名称： 大阪-大阪SR SK13様邸
現場番号： A6728112
大阪支社 販売課

ホーローシステムキッチン Treasia トレーシア
プラン番号： 1801A-2006-0687T
担当営業： 浜田

姿図 1
縮尺： 1 / 30
作成日： 2020年6月24日
担当アドバイザー：

縮尺：A3サイズ等倍

- 必ずご確認ください。
 - ・天井高さ、吊戸棚・レンジフード取付高さをご確認ください。
 - ・《 》内寸法は参考寸法です。
- 表示記号について
 - ・KP：キッチンパネル
 - ・▽：設置基準線



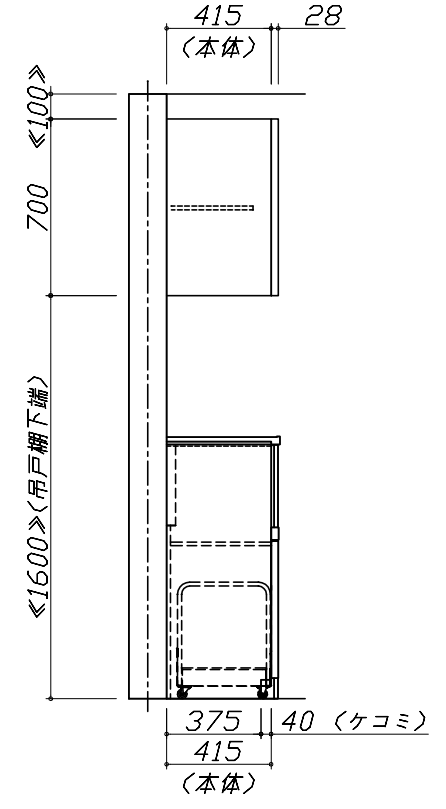
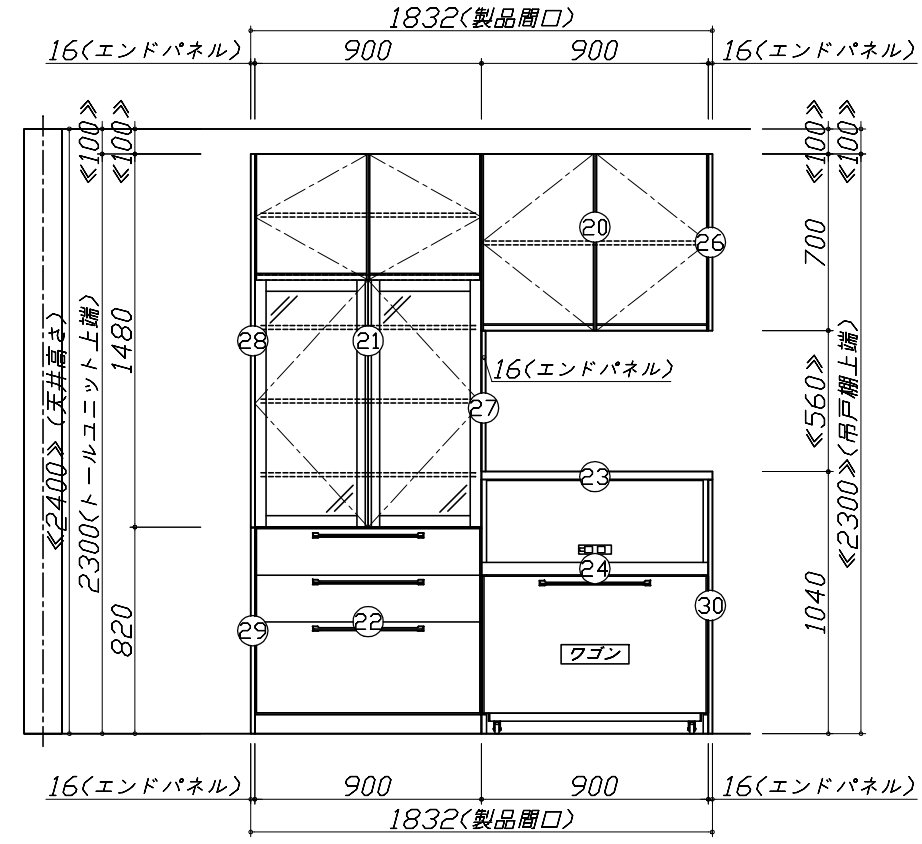
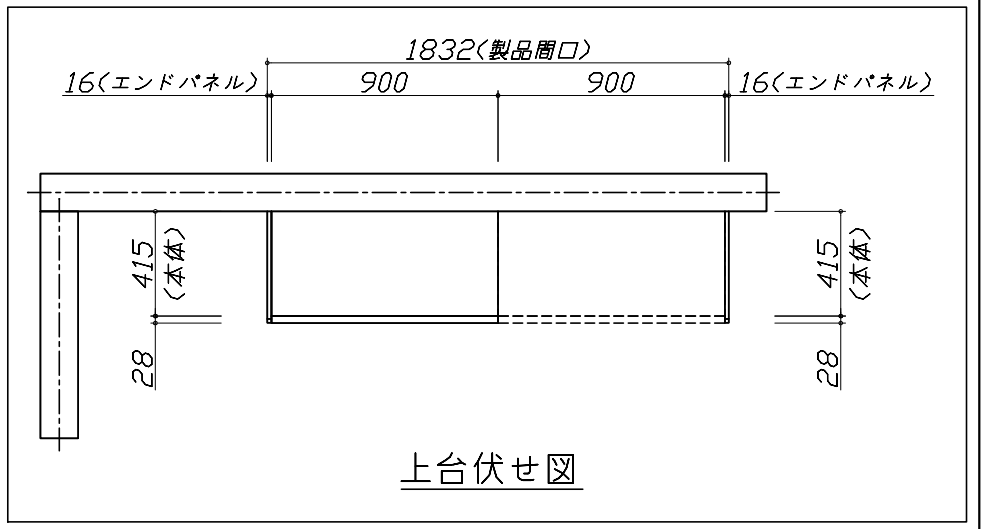
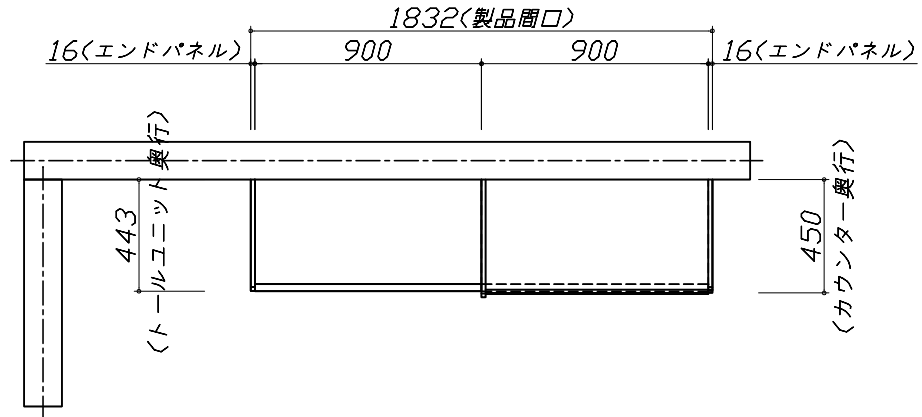
Takara standard
タカラスタンダード株式会社

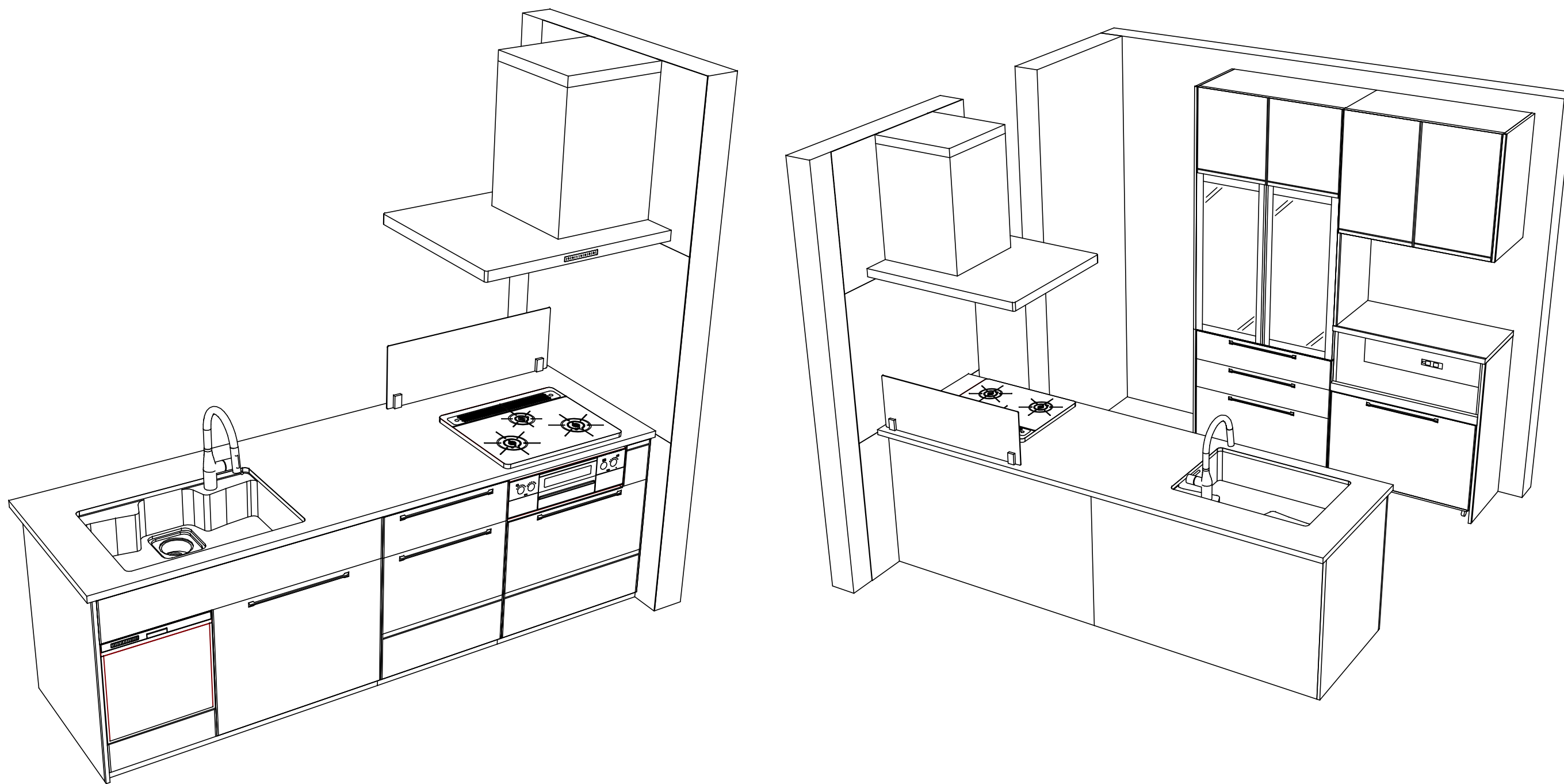
現場名称： 大阪-大阪SR SK13様邸
現場番号： A6728112
大阪支社 販売課

ホーローシステムキッチン Treasia トレーシア
プラン番号： 1801A-2006-0687T
担当営業： 浜田

姿図 2
縮尺： 1 / 30
作成日： 2020年6月24日
担当アドバイザー：

- 必ずご確認ください。
 - ・天井高さ、吊戸棚・レンジフード取付高さをご確認ください。
 - ・《 》内寸法は参考寸法です。
- 表示記号について
 - ・KP：キッチンパネル
 - ・▽：設置基準線





Takara standard
 タカラスタンダード株式会社

現場名称： 大阪-大阪SR SK13様邸
 現場番号： A6728112
 大阪支社 販売課

ホーローシステムキッチン Treasia トレーシア
 プラン番号： 1801A-2006-0687T
 担当営業： 浜田

姿図 4
 縮尺： 1 / 30
 作成日： 2020年6月24日
 担当アドバイザー：

縮尺：A3サイズ等倍

■商品仕様概要

商品仕様	商品シリーズ	ホーローシステムキッチン TREASIA トレーシア
	タイプ	足元スライドタイプ
	扉カラー	ブルーグリーン・ブラックモル
	引手種類	ハンドル引手タイプ
	天板形状・周口	フラット対面プラン(スリムタイプ)
		259cm
	奥行	奥行65cm
	天板高さ	85cm
	キッチンパネル	有
	キッチンパネルカラー	コンクリートライト
見切り・エッジ材	樹脂製	

■商品仕様書(キッチン側)

品目	仕様			備考	
天板	材質	アクリル人造大理石	色 ソリッドホワイト		
	シンク	アクリル人造大理石シンク	色 ホワイト		
	部品	-			
		-			
		ミスター T(A)			
マイスター					
下台	本体	ホーロー製	色 ホワイト		
	底板	ホーロー製			
	引出し	ホーロー製			
	レール・丁香	ソフトクローズレール			
	部品(標準)	かくせるホーローボックス			
	部品(オプション1)	たっぷりホーローキャビネット			
	部品(オプション2)	うちにもホーロートレイ			
設備仕様(下台)	水栓1	KM6061ECM5TK			
	水栓2	-			
	食器洗い乾燥機	TKW-404A	色 ブラック	125V-15A・アース付コンセント	
	加熱機器(本体)	TAF810WV60CK	色 シルバー		
	加熱機器(トッププレート)	ハイパーガラスコートトップ	色 クリアパールブラック		
吊戸棚	加熱機器(レンジ)	-			
	本体	-			
	耐震ラッチ	-			
レンジフード	部品	-			
	品名	SVRA-902TFAD R	色 ステンレス	125V-15A(2芯コンセント)	
	ファン仕様	シロココファン(排気タイプ)			
	部品	-			
	部品	SVRAキャビネット、RHリコー2			
設備仕様(上台)	照明ユニット	-			
	アイラック	-			
	電動昇降吊戸棚	-			
	昇降棚	-			
エンドパネル	材質	ホーロー製	色 ブルーグリーン		
	-				
	-				
天井幕板	品名	-			

■商品仕様書(周辺収納側)

品目	仕様			備考
周辺仕様	周辺扉カラー	ブルーグリーン・ブラックモル		
	周辺引手タイプ	ハンドル引手タイプ		
	キッチンパネル	なし		
ツールユニット	本体	木製	色 ホワイト	
	底板	木製		
	引出し	ホーロー製		
	レール	ソフトクローズレール		
	丁香	-		
	耐震ラッチ	有		
	部品	棚板		
カウンターユニット	本体	-		
	底板	-		
	レール	-		
	丁香	-		
家電収納	本体	ホーロー製	色 ホワイト	100V
	部品	収納ワゴン		
周辺カウンター	材質	人造大理石	色 ソリッドホワイト	
吊戸棚	本体	化粧ボード	色 ホワイト	
	耐震ラッチ	有		
	部品	棚板		
設備仕様(上台)	アイラック	-		
エンドパネル	材質	ホーロー製	色 ブルーグリーン	
天井幕板	品名	-		

■必ずご確認ください。

・天井高さ、吊戸棚・レンジフード取付高さをご確認ください。

・《 》内寸法は参考寸法です。

■設備図の見方、表示記号について

・寸法はキッチンパネル厚みとクリア寸法を含んでいません。

・KP：キッチンパネル

・▽：設置基準線

■必ずお読みください

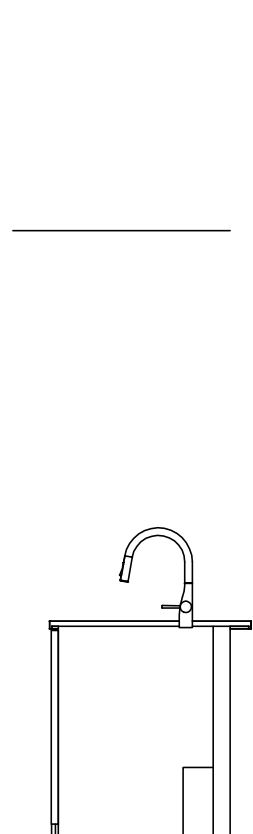
1)以下の工事・部材は別途ご用意ください。

- ・周囲躯体、仕上げ、取付用下地工事
- ・ダクト工事、壁面開口、屋外化粧カバー取付等
- ・給排水配管、電気配線、ガス配管及び接続工事

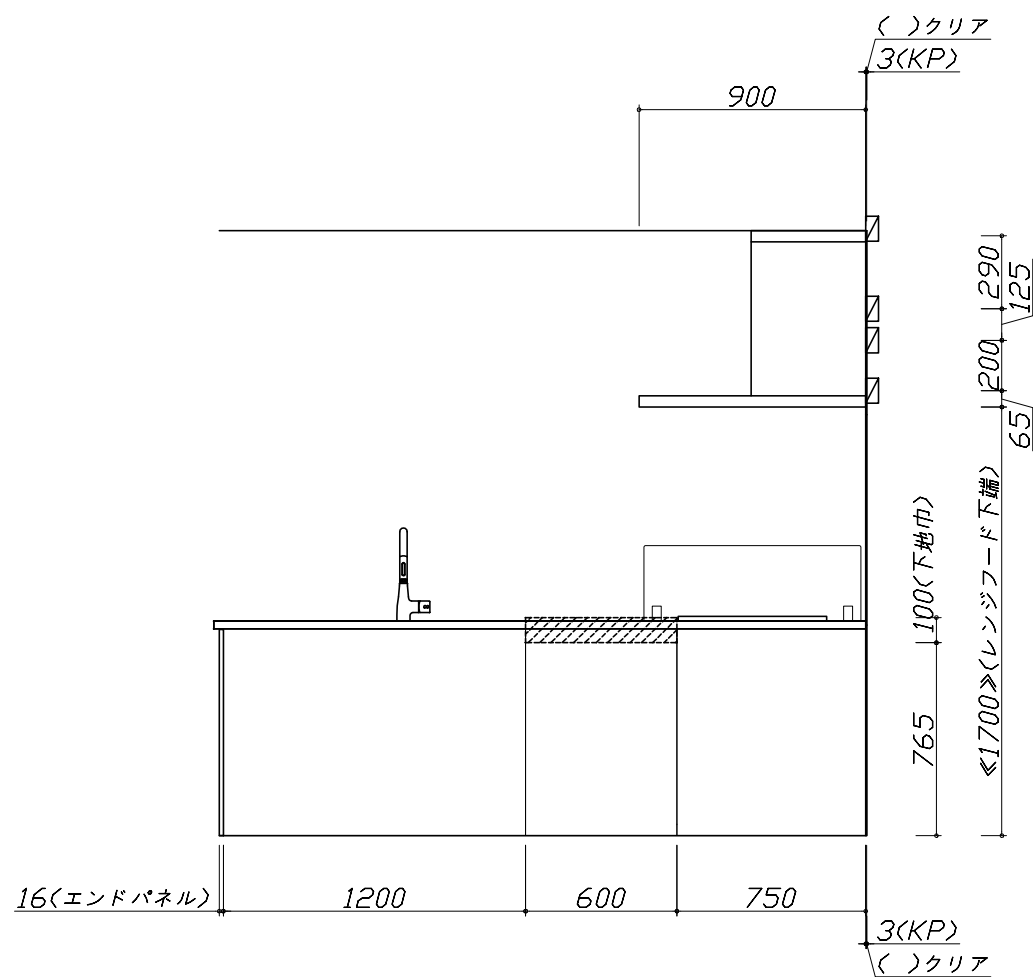
2)本体の取付以外の関連工事は法的有資格者による工事が必要になります。

- ・大工工事、電気工事、ガス配管工事、管工事、建具工事等

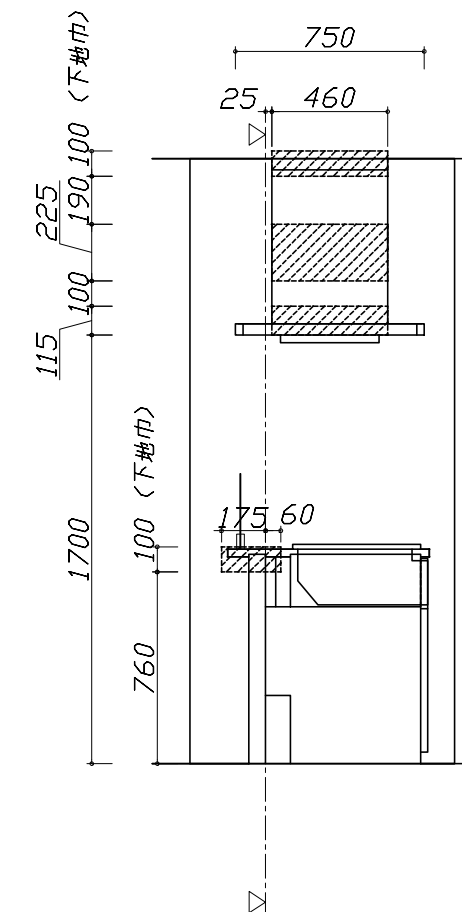
3)キッチンパネルを設置する壁面下地は
 プラスターボード仕上げをお願いします。



固定下地位置



固定下地位置



固定下地位置

Takara standard
 タカラスタンダード株式会社

現場名称： 大阪-大阪SR SK13様邸

現場番号： A6728112

大阪支社 販売課

ホーローシステムキッチン Treasia トレーシア

プラン番号： 1801A-2006-0687T

担当営業： 浜田

下地図 1

縮尺： 1 / 30

作成日： 2020年6月24日

担当アドバイザー：

縮尺：A3サイズ等倍

■必ずご確認ください。

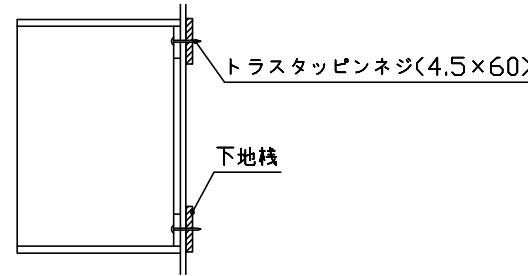
- ・天井高さ、吊戸棚・レンジフード取付高さをご確認ください。
- ・《 》内寸法は参考寸法です。

■設備図の見方、表示記号について

- ・寸法はキッチンパネル厚みとクリア寸法を含んでいません。
- ・KP：キッチンパネル
- ・▽：設置基準線

■吊戸棚取付注意事項

- 吊戸棚の取付は、必ず商品同梱の専用ネジ（トラスタッピンネジ4.5×60）を使用してください。
- 固定下地は固定位置を中心に幅100mm以上、厚み12mm以上の十分な強度を持つ合板をお願いします。



■必ずお読みください

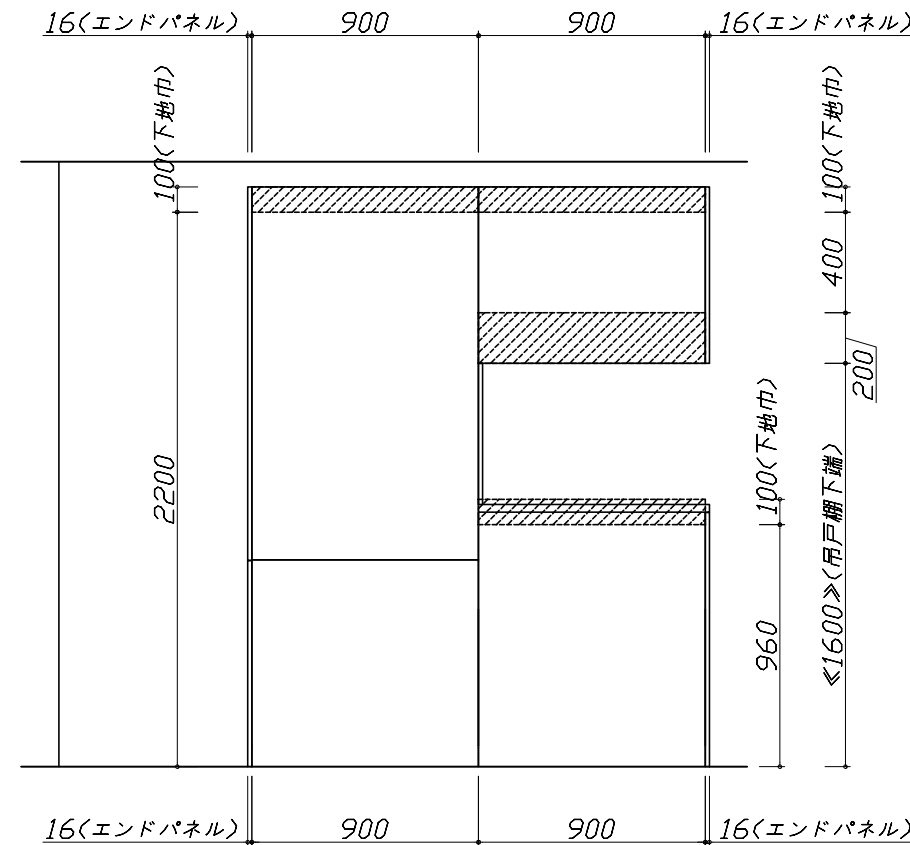
1)以下の工事・部材は別途ご用意ください。

- ・周囲躯体、仕上げ、取付用下地工事
- ・ダクト工事、壁面開口、屋外化粧カバー取付等
- ・給排水配管、電気配線、ガス配管及び接続工事

2)本体の取付以外の関連工事は法的有資格者による工事が必要になります。

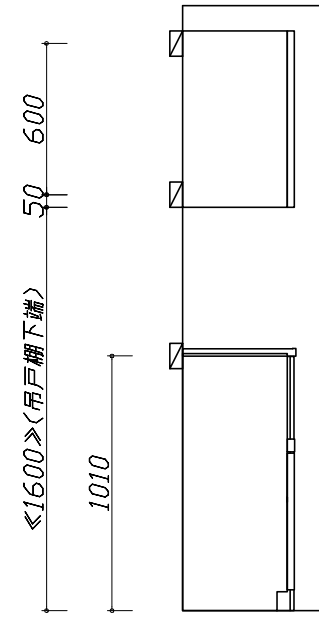
- ・大工工事、電気工事、ガス配管工事、管工事、建具工事等

3)キッチンパネルを設置する壁面下地は、プラスターボード仕上げをお願いします。



固定下地位置

固定下地位置



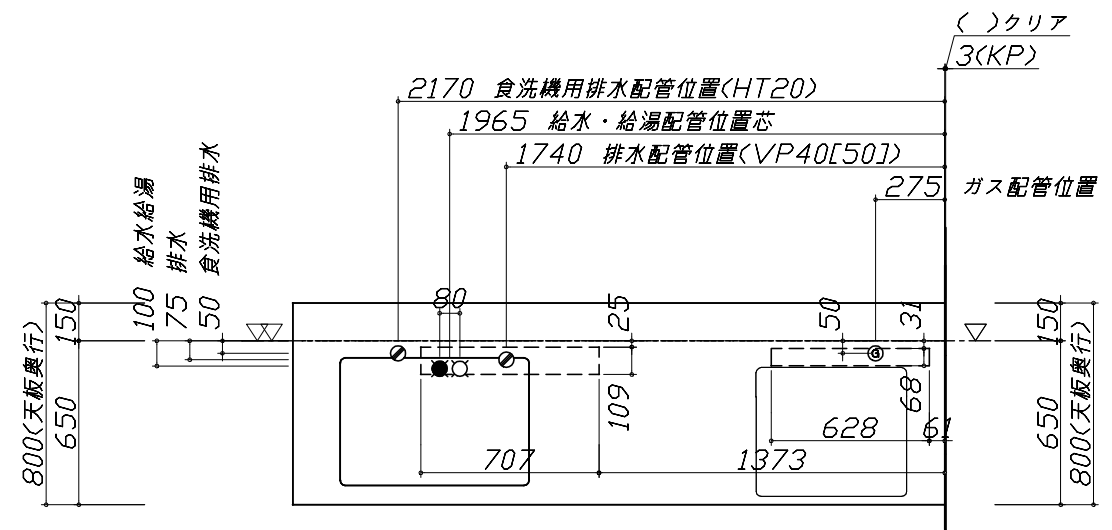
固定下地位置

- 必ずご確認ください。
 - ・天井高さ、吊戸棚・レンジフード取付高さをご確認ください。
 - ・《 》内寸法は参考寸法です。
- 設備図の見方、表示記号について
 - ・寸法はキッチンパネル厚みとクリア寸法を含んでいません。
 - ・KP：キッチンパネル
 - ・▽：設置基準線

■設備記号

記号	記号の意味	記号	記号の意味
○	給水位置	⊙	ガス配管位置
●	給湯位置	⊖	コンセント位置
⊘	排水位置	⊖E	アース付コンセント位置
⊕	電源位置	g	電源取出位置

⊔ : 点検口

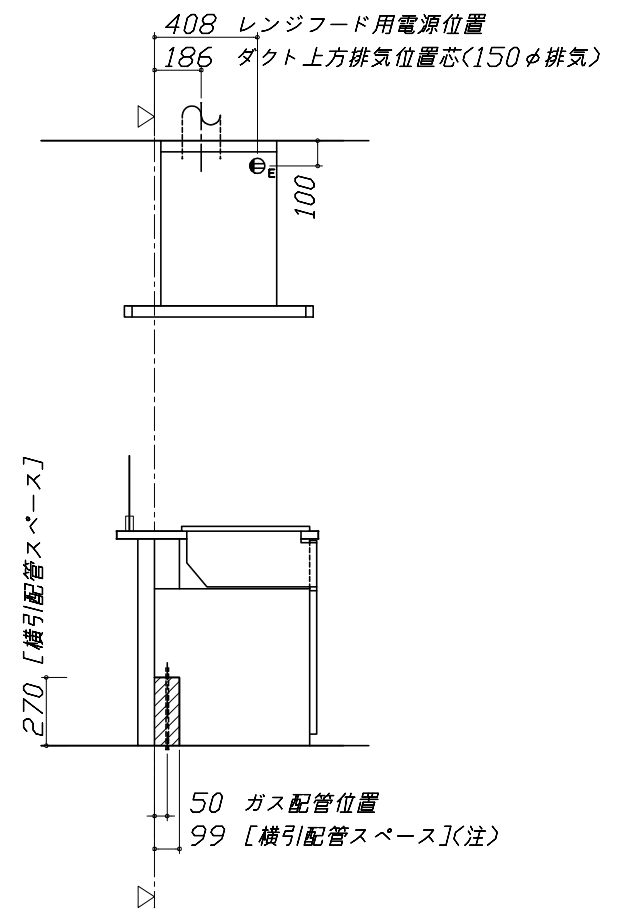
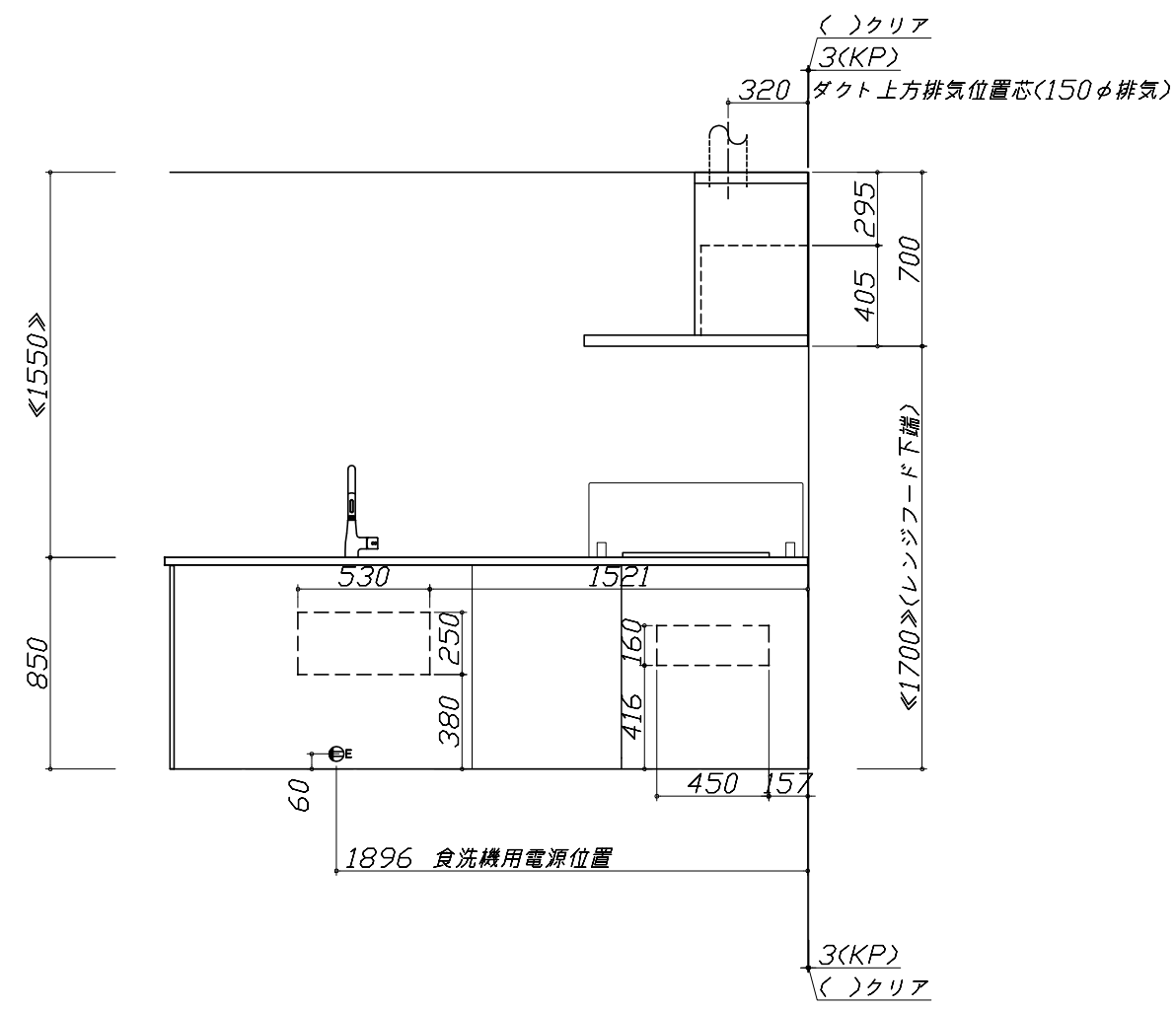
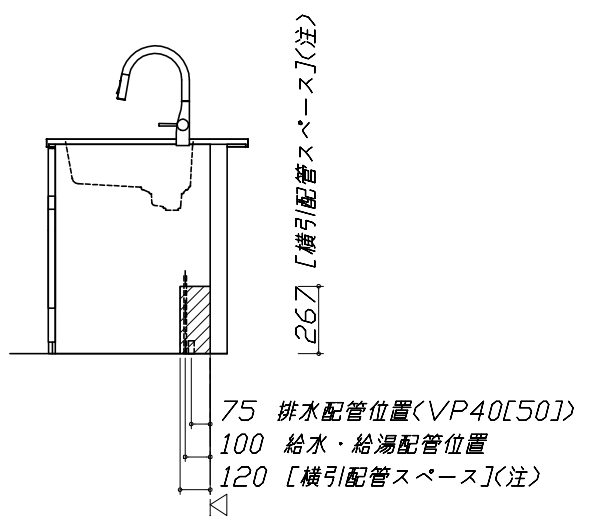


- 必ずお読みください
- 1)以下の工事・部材は別途ご用意ください。
 - ・周囲躯体、仕上げ、取付用下地工事
 - ・ダクト工事、壁面開口、屋外化粧カバー取付等
 - ・給排水配管、電気配線、ガス配管及び接続工事
- 2)本体の取付以外の関連工事は法的有資格者による工事が必要になります。
 - ・大工工事、電気工事、ガス配管工事、管工事、建具工事等

■機器類電源詳細

1	食洗機用電源	15A-125V E付埋込コンセント	⊖E
2	レンジフード用電源	15A-125V E付埋込コンセント 消費電力145W	⊖E

※ダクト配管可能範囲は詳細図参照



■必ずご確認ください。

- ・天井高さ、吊戸棚・レンジフード取付高さをご確認ください。
- ・《 》内寸法は参考寸法です。

■設備図の見方、表示記号について

- ・寸法はキッチンパネル厚みとクリア寸法を含んでいません。
- ・KP：キッチンパネル
- ・▽：設置基準線

■必ずお読みください

1)以下の工事・部材は別途ご用意ください。

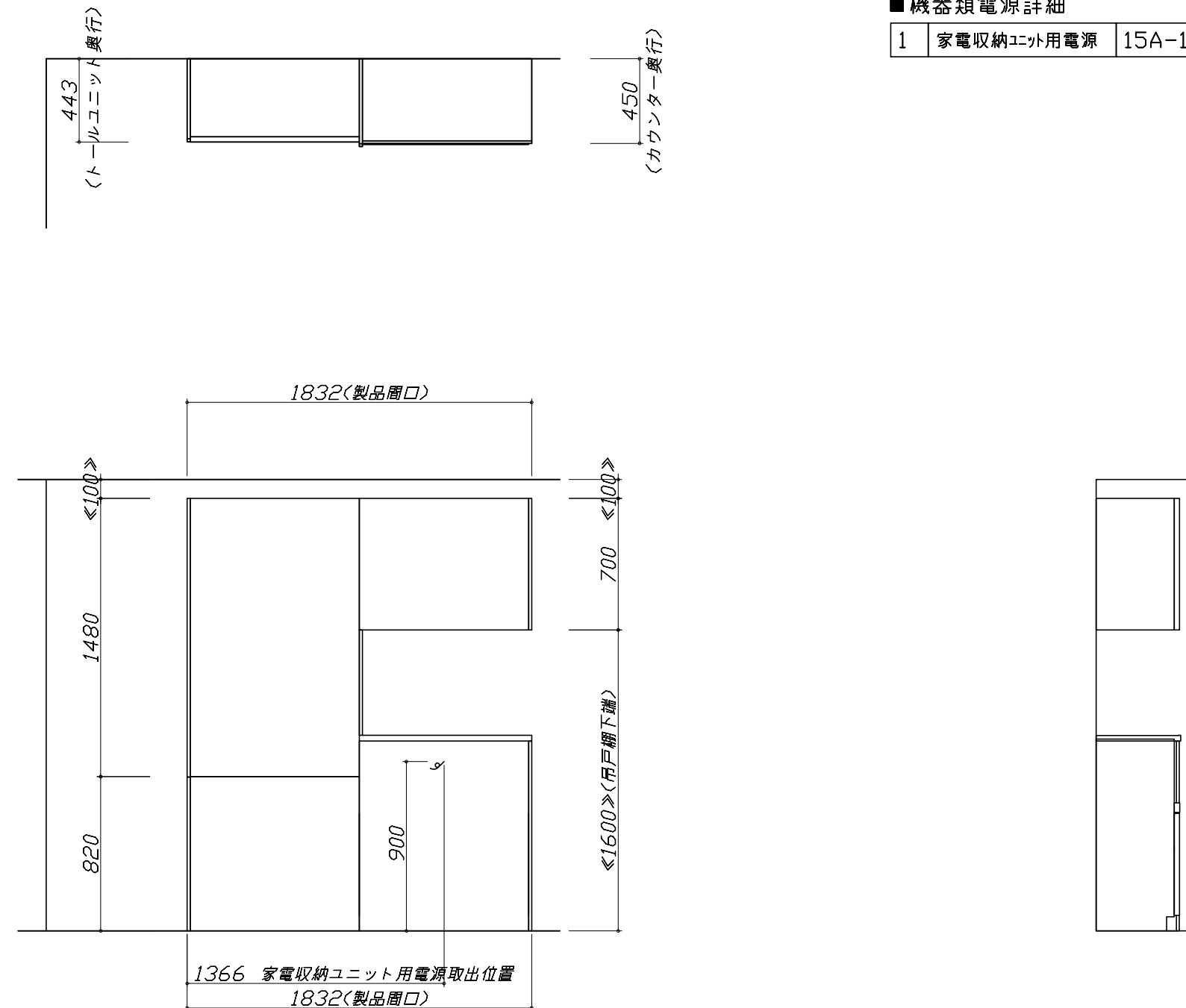
- ・周囲躯体、仕上げ、取付用下地工事
- ・ダクト工事、壁面開口、屋外化粧カバー取付等
- ・給排水配管、電気配線、ガス配管及び接続工事

2)本体の取付以外の関連工事は法的有資格者による工事が必要になります。

- ・大工工事、電気工事、ガス配管工事、管工事、建具工事等

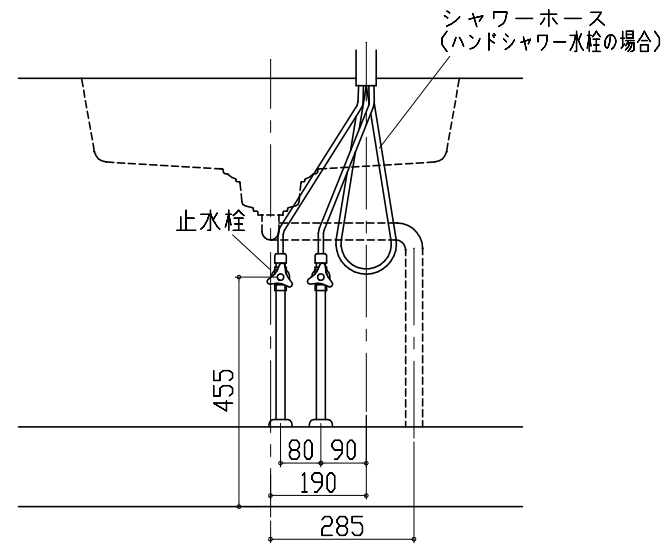
■機器類電源詳細

1	家電収納ユニット用電源	15A-100V・コード必要長さ1m	9
---	-------------	--------------------	---



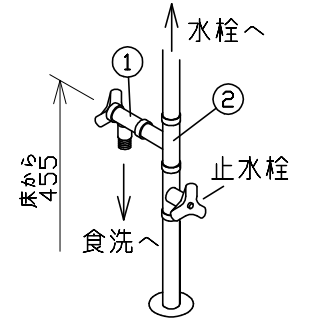
人大シンク給水排水配管例図

給水給湯壁出し配管の場合
止水栓位置にアングル止水栓を取り付けてください。
(止水栓は別途)

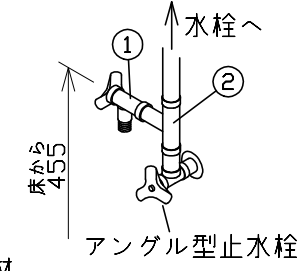


シンク下食器洗い乾燥機 配管例図

床立上げの配管例

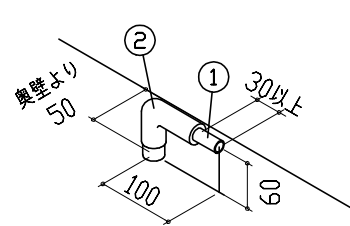


壁出しの配管例

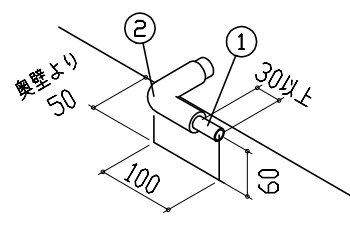


- 必要部材
①止水栓
②片ナットチーズ
(給湯の場合は耐熱配管)
*水栓の給水(湯)管より分岐しますので、食器洗い乾燥機専用の給水(湯)管は不要です。
*必要部材は建築側用意となります。

床立上げの配管例



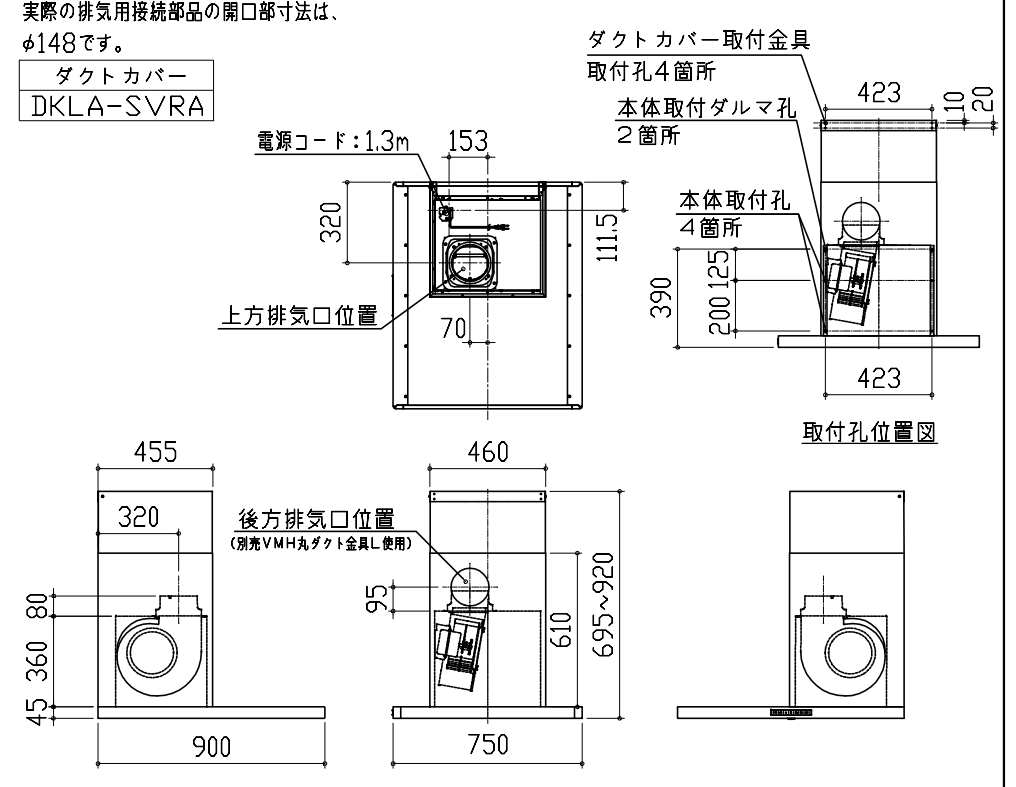
壁出しの配管例



- 必要部材
①HT20
②エルボ
(耐熱塩ビ使用のこと)
*必要部材は建築側用意となります。

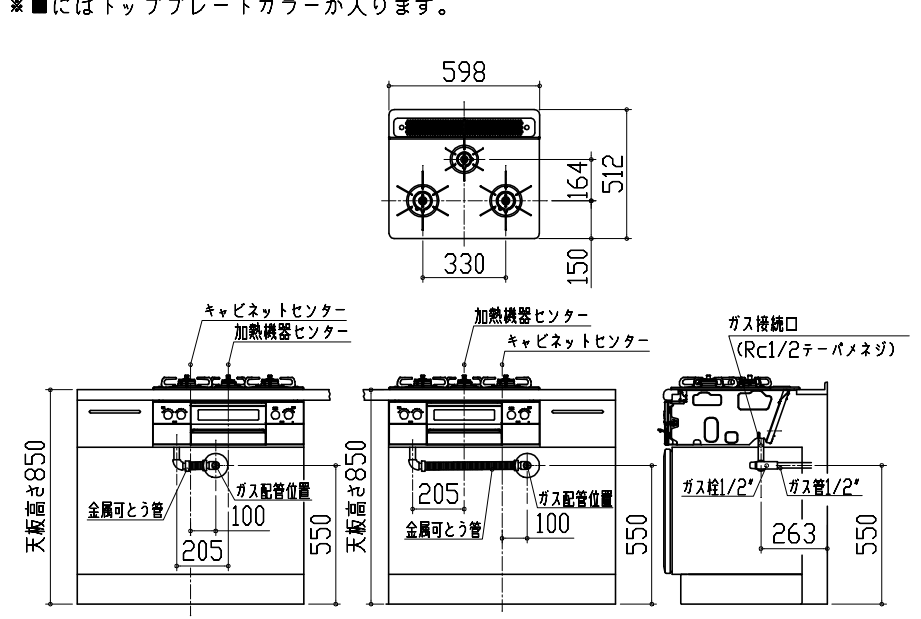
レンジフード詳細図

<SVRA-902TAD R>
実際の排気用接続部品の開口部寸法は、
φ148です。



ガス配管例図

<TAF810WV60C ■>
*■にはトッププレートカラーが入ります。

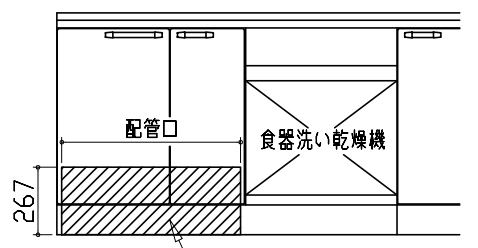


シンク下食器洗い乾燥機 電気配線例図

電源は100V15A以上の専用回路を
設けてください。

品番	消費電力
TKW-404A	885W

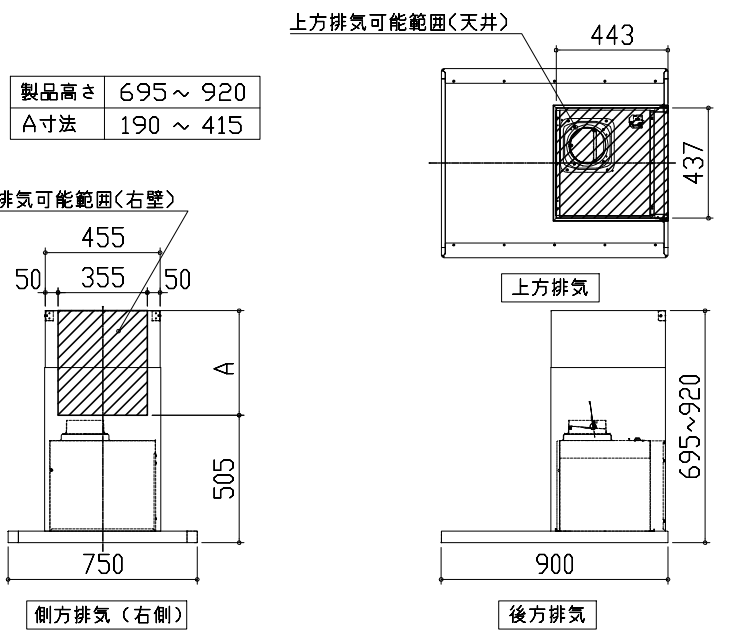
*本体を設置する場所の背壁(図の斜線部)に給・排水工事部分
を避けて125V、15Aのアースターミナル付埋込みコンセントを設
け、これに電源電線、アース線を配線してください。



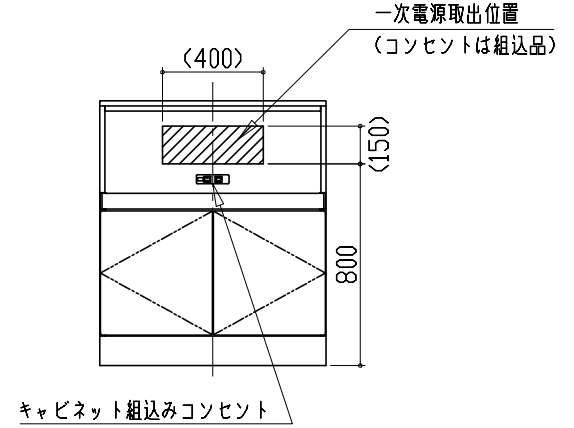
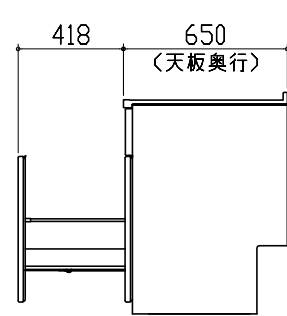
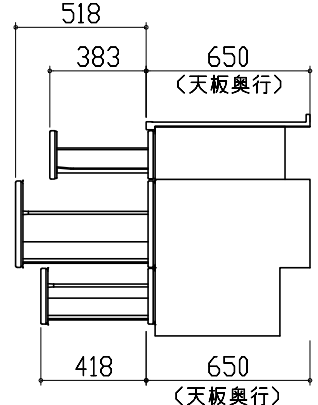
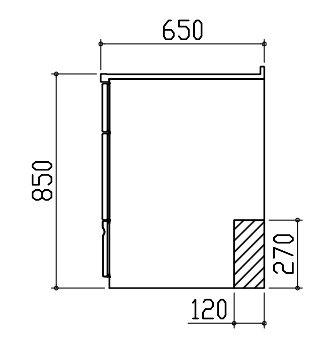
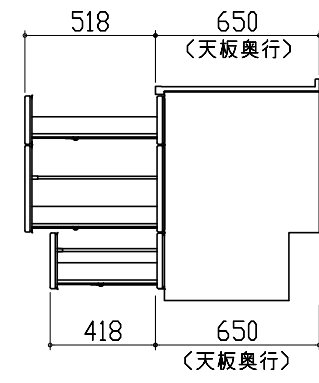
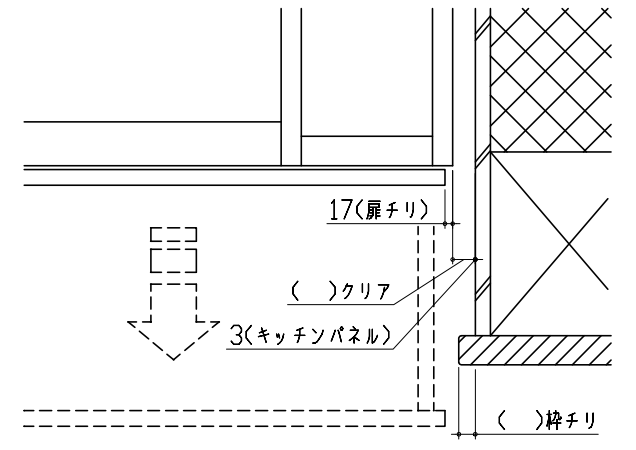
コンセント位置/配管口の下の後壁
(15A-125Vアース端子付埋込)

レンジフード詳細図 ダクト配管可能範囲

<SVRA 電動シャッター R排気>



- 注)
●本図はアルミダクトφ150を使用した場合の配管可能範囲である。
断熱材を取付ける場合は厚みを考慮すること。
●リフォーム時など、既設の壁排気口を利用する場合、P変換アタッチメント(別売)を使用すること。

<p>家電収納庫 電気配線例図</p> <p><奥行45cm></p> <p>電源は100V15A以上の専用回路を 設けてください。</p> 	<p>キャビネット引出寸法 詳細図</p> <p>【シンクキャビネット】</p> 	<p>キャビネット引出寸法 詳細図</p> <p>【コンロキャビネット】</p> 	
<p>横引配管有効寸法 詳細図</p>	<p>キャビネット引出寸法 詳細図</p>	<p>エンド取り合い詳細図</p>	
<p>【調理キャビネット】</p> <p>▨ : 配管スペース</p> <p>足元スライドたっぷり収納タイプ</p> 	<p>【調理キャビネット】</p> 	<p>【キッチン本体 右側】</p>  <p>■ 留意事項 引出しを開けたときにドア枠・窓枠・巾木と干渉しないようクリアを確保してください。</p>	
<p>Takara standard タカラスタンダード株式会社</p>	<p>現場名称： 大阪-大阪SR SK13様邸 現場番号： A6728112 大阪支社 販売課</p>	<p>ホーローシステムキッチン Treasia トレーシア プラン番号： 1801A-2006-0687T 担当営業： 浜田</p>	<p>詳細図 2 縮尺： FREE 作成日： 2020年6月24日 担当アドバイザー：</p>