

ぴったりサイズ木製システムキッチン 御見積書

御名前 大阪-大阪SR SK15 様

業者 様

商品名 Refit リフィット

作成日 2020年6月24日
プラン番号 1801A-2006-0690T
現場番号 A6728169

タカスタンダード株式会社
大阪支社 販売課
大阪府東大阪市長田東2丁目4番33号
TEL 06-6746-6815 / FAX 06-6746-6805

大阪ショールーム
TEL 06-6746-2311 / FAX 06-6746-1246

商品
御見積金額 **¥1,491,500 (税込 ¥1,640,650)**

()内の価格は税込価格<税率10%>を表示しています。

(参考) 別途 商品組付費 ¥160,000 (税込 ¥176,000)

商品御見積金額には商品組付費は含まれておりません。
商品組付費は現場の状況により変動する事があります。
又、給水・給湯・ガス・ダクト・電気等の接続工事は含まれておりません。

担当営業	担当アドバイザー	プラン作成者
浜田	SK15	堀

備考

御見積仕様

(キッチン)

キッチン本体サイズ	I型255cm
天板高さ	85cm
扉カラー	ヒッコリーミディアム
引手	バー引手(ブラック)
キッチンパネル	コンクリートライト
ワークトップ材質	アクリル人造大理石
カラー	ソリッドホワイト
水栓	ハンドシャワー水栓
食器洗い乾燥機	シンク横設置間口45cmタイプ
加熱機器	IHヒーター
レンジ機器	なし
ガス種	13A
周波数	60Hz

(周辺収納)

周辺扉カラー	ヒッコリーミディアム
周辺引手	バー引手(ブラック)
キッチンパネル	コンクリートライト
カウンター材質	アクリル人造大理石
カラー	ソリッドホワイト

御確認事項

御見積りの商品は受注生産品の為、納期は約2-3週間程度いただきます。
組立工事費には給水・給湯・ガス・ダクト・電気等の接続工事は含まれておりません。
現場の状況により商品取付費(搬入費)、御見積の内容(品番・数量・金額)が
変わる事がございます。
キッチンパネルの枚数及び金額は、現場の状況により変動いたします。

No.*

御名前 大阪-大阪SR SK15

様

現場番号	A6728169	プラン番号	1801A-2006-0690T	作成日	2020/6/24
------	----------	-------	------------------	-----	-----------

御見積明細 キッチン

NO	商品名	仕様	品番	数量	単価	金額
1	人造大理石ワークトップ	アクリル人造大理石シンク(ホワイト)	AOIH255 GALD-N	1	149,900	149,900
2	シンクキャビネット	足元スライド、ソフトクローズ、ホーロー底板有、見切り無	F-RMVM105ウ-5EAPレ-D	1	75,300	75,300
3	食器洗い乾燥機	引出し式(シルバー色)、深型	EW-45RD1ST	1	144,000	144,000
	食器洗い乾燥機用前面パネル	扉同色、深型用	P-DWP45D (APレ-)	1	3,000	3,000
4	調理台キャビネット	深型食洗用、足元スライド、ソフトクローズ、ホーロー底板有	F-WDVB045 -5EAPレ-)	1	20,500	20,500
5	調理台キャビネット	足スラ3段引出、たっぷり収納、ソフトクローズ、ホーロー底板有、見切り無	F-TFVM030 -5EAPレ-D	1	39,500	39,500
6	コンロ用キャビネット	足スラ、たっぷり収納、ソフトクローズ、ホーロー底板有、見切り有	F-KJVM075 R5EAPレ-D	1	48,500	48,500
7	水栓	ハンドシャワー水栓	K8790JT	1	44,000	44,000
8	電気加熱機器	IHヒーター両面焼き(シルバー色)	CS-G317VSRT	1	185,000	185,000
9	収納ユニット	マルチ収納対面用	TMB-S 165 -2	1	31,500	31,500
10	カウンター下パネル	マルチ収納対面用	TMB-PCS165(SW)	1	7,500	7,500
11	引戸収納棚板のみ	マルチ収納対面用	TMB-タナ 120P5-(W)	1	14,000	14,000
12	引戸収納マガジンラック付	マルチ収納対面用	TMB-ラック 45P5-(W)	1	8,000	8,000
13	マルチ収納対面用カウンター	人造大理石、ソリッドホワイト	C-OB165Z (A)	1	29,000	29,000
	【ベースキャビネット小計】			14		799,700
14	レンジフード(本体)	シロッコファン	VYA-901ADL(SI)	1	150,000	150,000
	前幕板	高さ70cmタイプ、シルバー色	VZF-9665(SI)	1	11,000	11,000
	レンジフード別売部品	前幕板取付金具	VYAマクイタカナゲセットW90H700	1	3,000	3,000
15	レンジフード別売部品	横幕板	VEF-665(SI)	1	6,000	6,000
16	リモコン		RMC-06T	1	3,800	3,800
17	エンドパネル	ベースキャビネット用、H80・85用	EP-XHN85 (APレ-)	1	15,000	15,000
18	エンドパネル	マルチ収納対面用、H80・85用	EP-ABN-85 (APレ-)	1	8,000	8,000
19	エンドパネル	マルチ収納対面用(耐壁側)	EP-TMBZ (TW)	1	3,000	3,000
20	水切りネット	人大シンク用	ミズキリネット T(A)	1	3,000	3,000
21	どこでもラック(スクエアタイプ)	マルチホルダー、チャコールグレー	MGSK マルチホルダ (CG	1	1,700	1,700
22	どこでもラック	フキン掛け(上面取付タイプ)	MGSK ウエフキンカケ (W	1	2,500	2,500
23	水切りトレイ		ミズキリトレイ	1	3,900	3,900
24	スパイストレイ		スパイストレイ	1	2,500	2,500
25	天板オプション		ジャバラセット	1	600	600
26	コンセント	マルチ収納対面用	TMBコンセントボックス	1	3,500	3,500
	小計			15		217,500

御名前 大阪-大阪SR SK15

様

現場番号	A6728169	プラン番号	1801A-2006-0690T	作成日	2020/6/24
------	----------	-------	------------------	-----	-----------

御見積明細 キッチン

NO	商品名	仕様	品番	数量	単価	金額
	間仕切り名人	Tタイプ、間口45cm・60cm用	MGマジキリPT T1	1	3,900	3,900
キッチン合計				30		¥1,021,100

御見積明細 周辺収納

NO	商品名	仕様	品番	数量	単価	金額
27	ウォールキャビネット	周辺用吊戸、耐震タッチ付、扉手掛	W-M L075 -P(APL-Y-D	1	21,900	21,900
28	ウォールキャビネット	周辺用吊戸、耐震タッチ付、扉手掛	W-M L090 -P(APL-Y-D	1	22,800	22,800
29	トールユニット下台	奥行45cm、3段引出し、ソフトクローズ	O-DFSL090I-5EAPL-D	1	47,500	47,500
30	トールユニット上台	引戸	OH90	1		
	トールユニット上台用キャビネット	引戸	O-UH L090	1	33,000	33,000
	トールユニット上台用引戸扉	引戸	ヒキドFZUH090(V)V	1	45,000	45,000
	トールユニット用引戸レール		レール F-ZUH 90	1	31,000	31,000
31	カウンターユニット用カウンター	奥行45cm、人造大理石、ソリッドホワイト	C-OP165ND (A)	1	50,500	50,500
32	カウンターキャビネット	奥行45cm、ハイカウンター、ソフトクローズ、見切り無	F-HHSL090I-5EAPL-D	1	65,000	65,000
33	家電収納ユニットキャビネット	奥行45cm、見切り無	F-HZTL075I-5(APL-D-1	1	40,500	40,500
34	見切り対応フィラー	トールユニット用	ミキリ-ル10(WK)	1	500	500
35	エンドパネル	周辺用吊戸用	EP-WML (APL-)	1	9,000	9,000
36	エンドパネル	奥行45cmハイカウンター用	EP-BLKN (APL-)	1	14,500	14,500
37	エンドパネル	奥行45cm、トールユニット用	EP-OUN (APL-)-1	1	22,000	22,000
周辺収納合計				14		¥403,200

御見積明細 キッチンパネル

NO	商品名	仕様	品番	数量	単価	金額
1	ホーローキッチンパネルPタイプ	フロントパネル90	PZFN- 90 (QCG)	3	11,600	34,800
2	ホーローキッチンパネルPタイプ	サイドパネル	PZS-90 (QCG)	1	23,900	23,900
3	KP用エッジセット	樹脂製	KPEッジセットJ (PG)-2	1	2,800	2,800
4	パネル施工キット	シリコン色(グレー)	パネルセコウキットS(G)-1	1	5,700	5,700
キッチンパネル合計				6		¥67,200

商品総合計				50		¥1,491,500
-------	--	--	--	----	--	------------

御名前 大阪-大阪SR SK15 様

現場番号	A6728169	プラン番号	1801A-2006-0690T	作成日	2020/6/24
------	----------	-------	------------------	-----	-----------

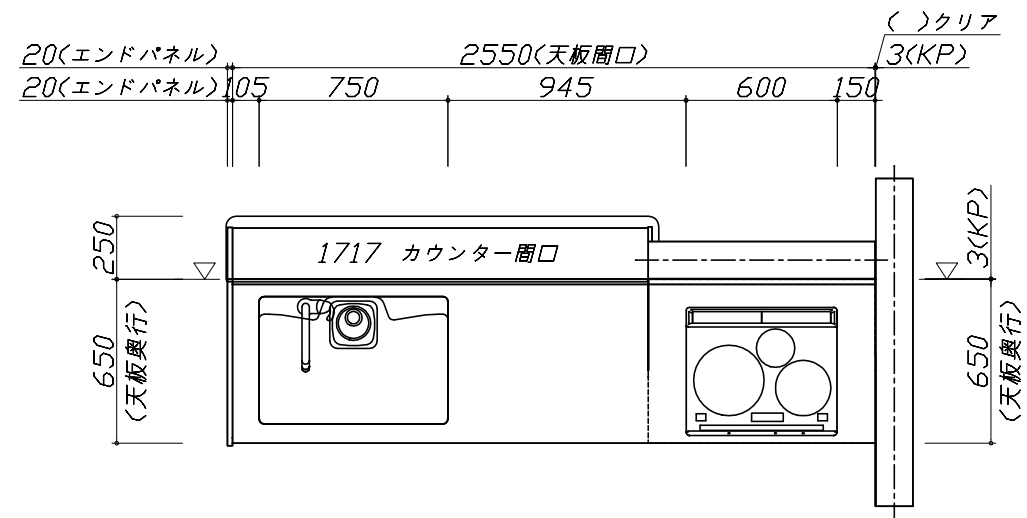
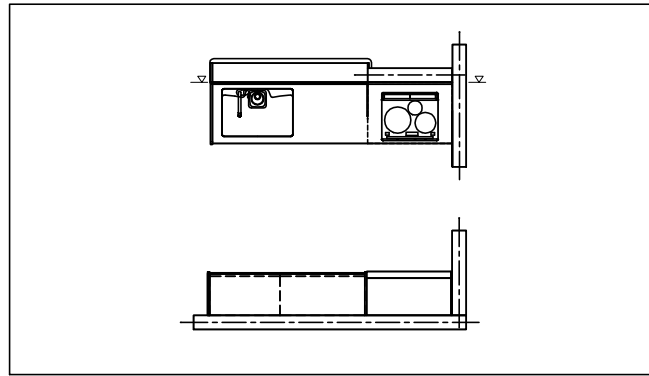
御見積明細の価格には消費税は含まれておりません。別途消費税が必要となります。

(参考) 別途 商品組付費

キッチン商品組付費 ¥125,000 (税込 ¥137,500)
キッチンパネル商品組付費 ¥35,000 (税込 ¥38,500)

商品組付費は現場の状況により変動する事があります。又、給水・給湯・ガス・ダクト・電気等の接続工事は含まれておりません。

()内の価格は税込価格 < 税率10% > を表示しています。



Takara standard
 タカラスタンダード株式会社

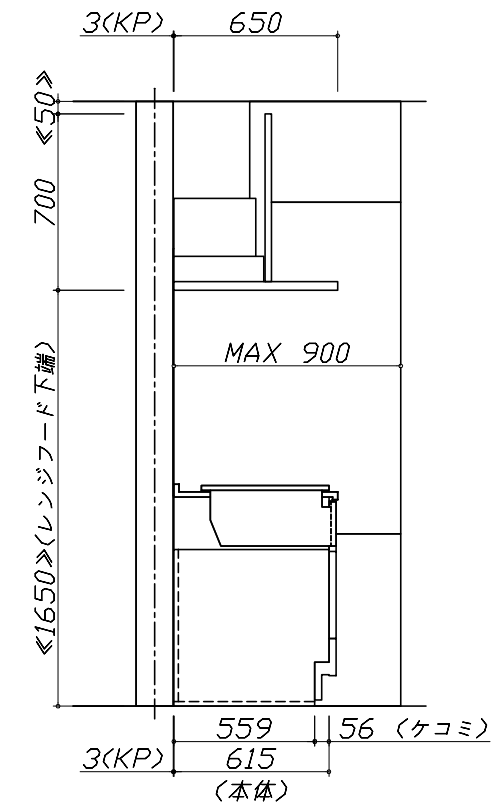
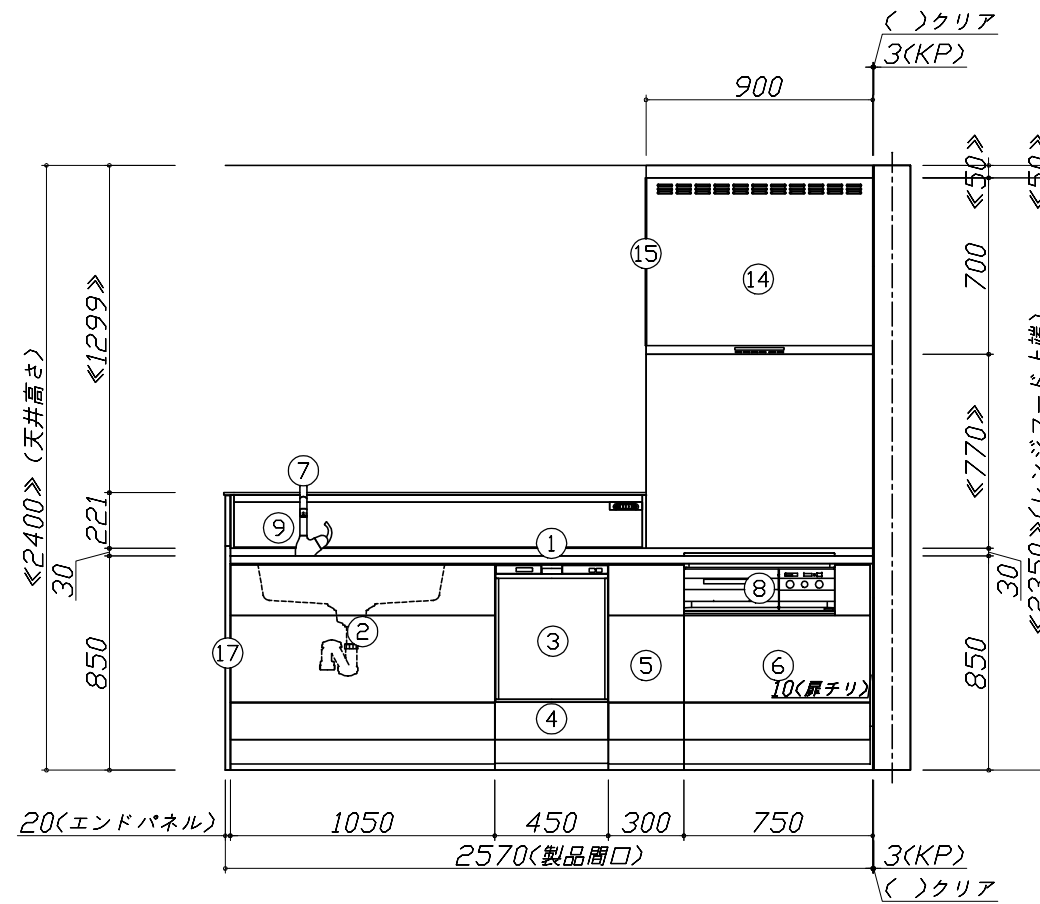
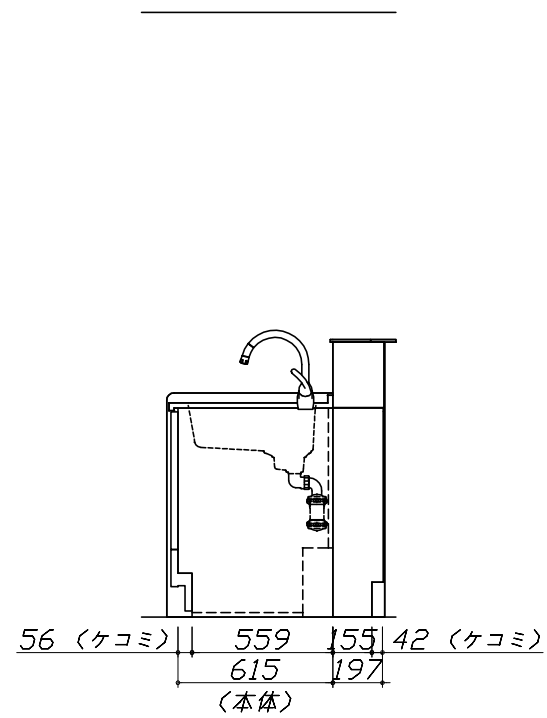
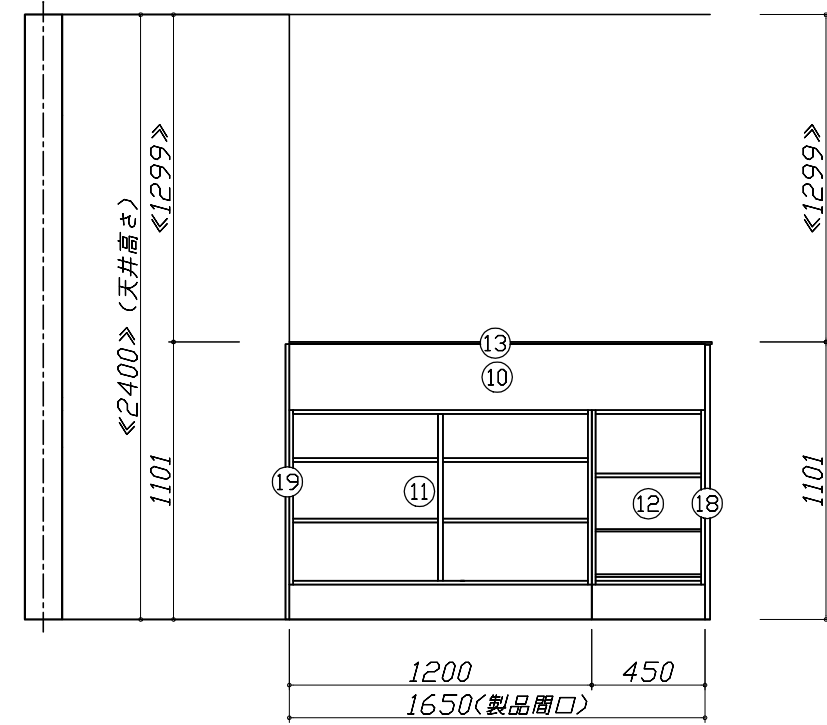
現場名称： 大阪-大阪SR SK15様邸
 現場番号： A6728169
 大阪支社 販売課

ぴったりサイズ`木製システムキッチン Refit リフィット
 プラン番号： 1801A-2006-0690T
 担当営業： 浜田

姿図 1 縮尺： 1 / 30
 作成日： 2020年6月24日
 担当アドバイザー： SK15

縮尺：A3サイズ等倍

- 必ずご確認ください。
 - ・天井高さ、吊戸棚・レンジフード取付高さをご確認ください。
 - ・《 》内寸法は参考寸法です。
- 表示記号について
 - ・KP：キッチンパネル
 - ・▽：設置基準線



Takara standard
タカラスタンダード株式会社

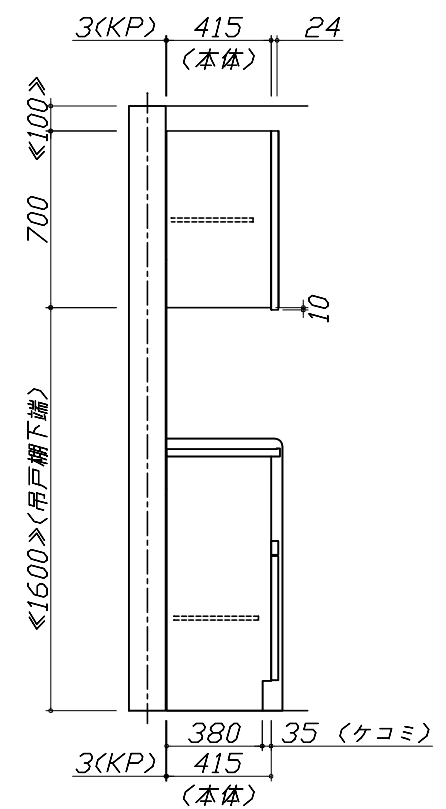
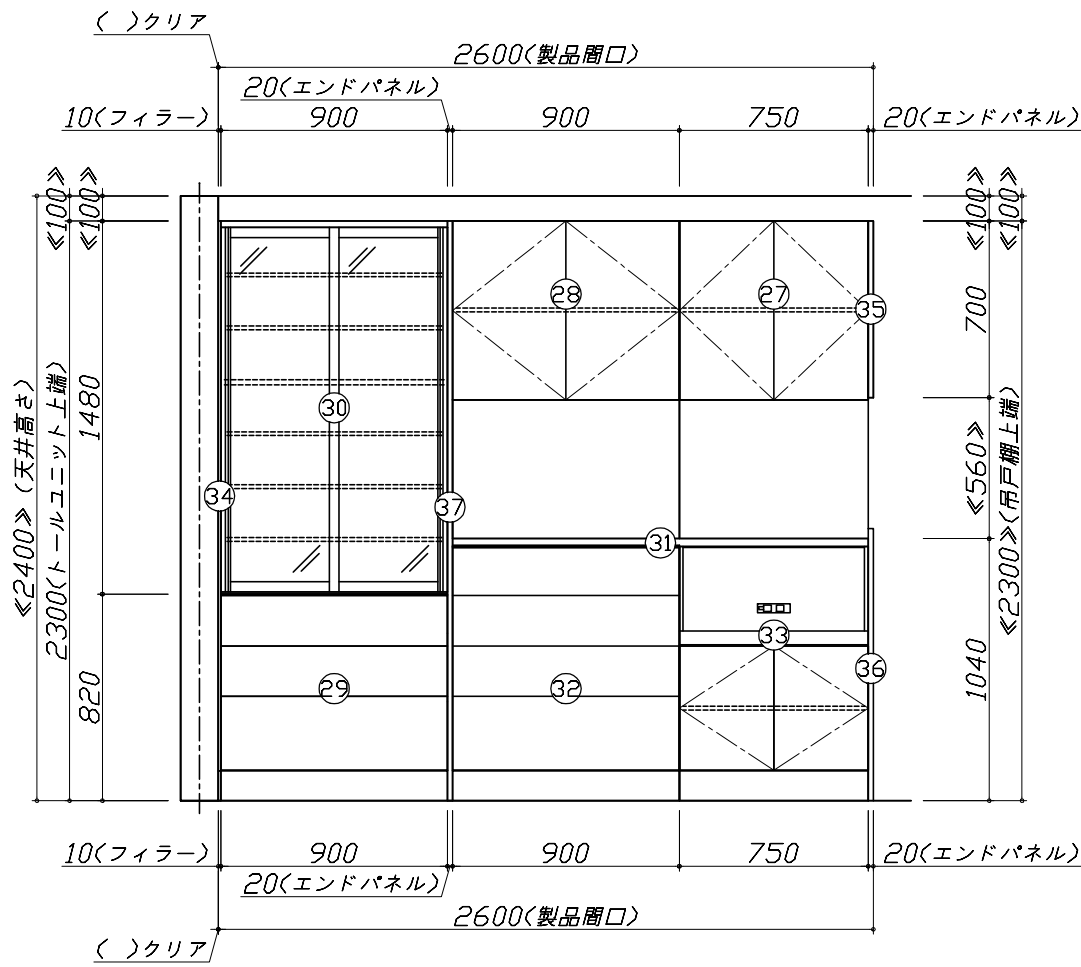
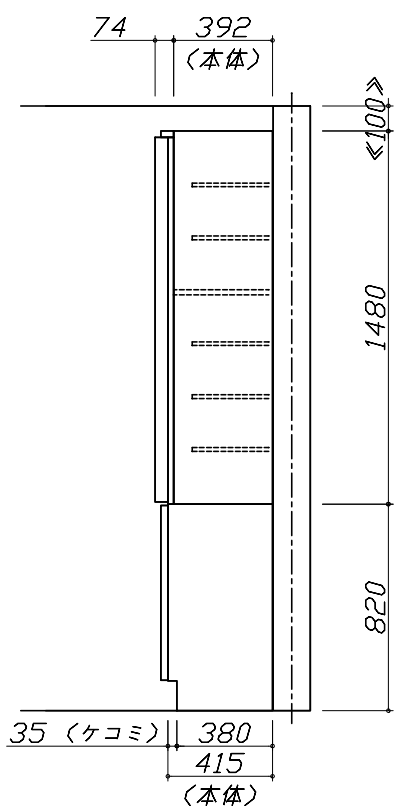
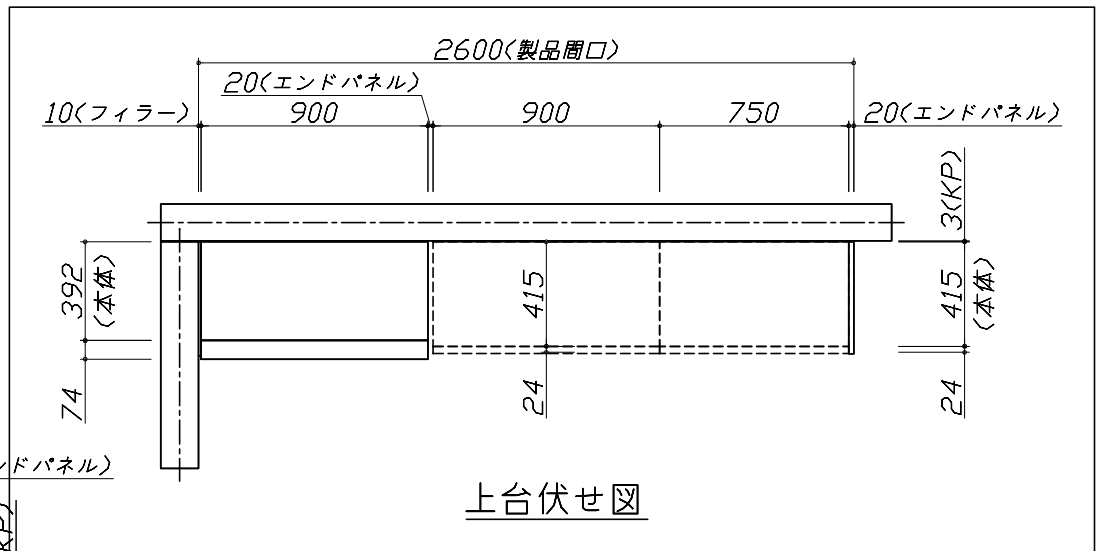
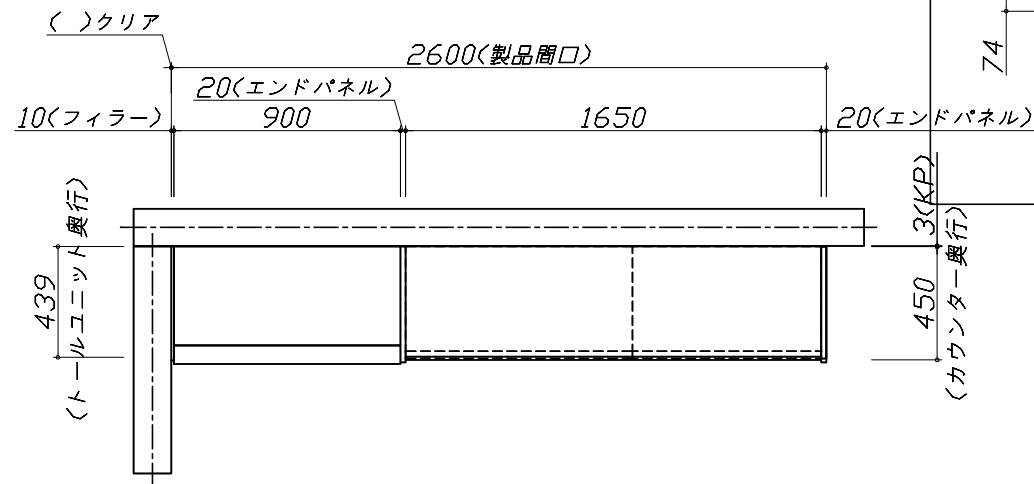
現場名称： 大阪-大阪SR SK15様邸
現場番号： A6728169
大阪支社 販売課

ぴったりサイズ木製システムキッチン Refit リフィット
プラン番号： 1801A-2006-0690T
担当営業： 浜田

姿図 2 縮尺： 1 / 30
作成日： 2020年6月24日
担当アドバイザー： SK15

縮尺：A3サイズ等倍

- 必ずご確認ください。
 - ・天井高さ、吊戸棚・レンジフード取付高さをご確認ください。
 - ・《 》内寸法は参考寸法です。
- 表示記号について
 - ・KP：キッチンパネル
 - ・▽：設置基準線



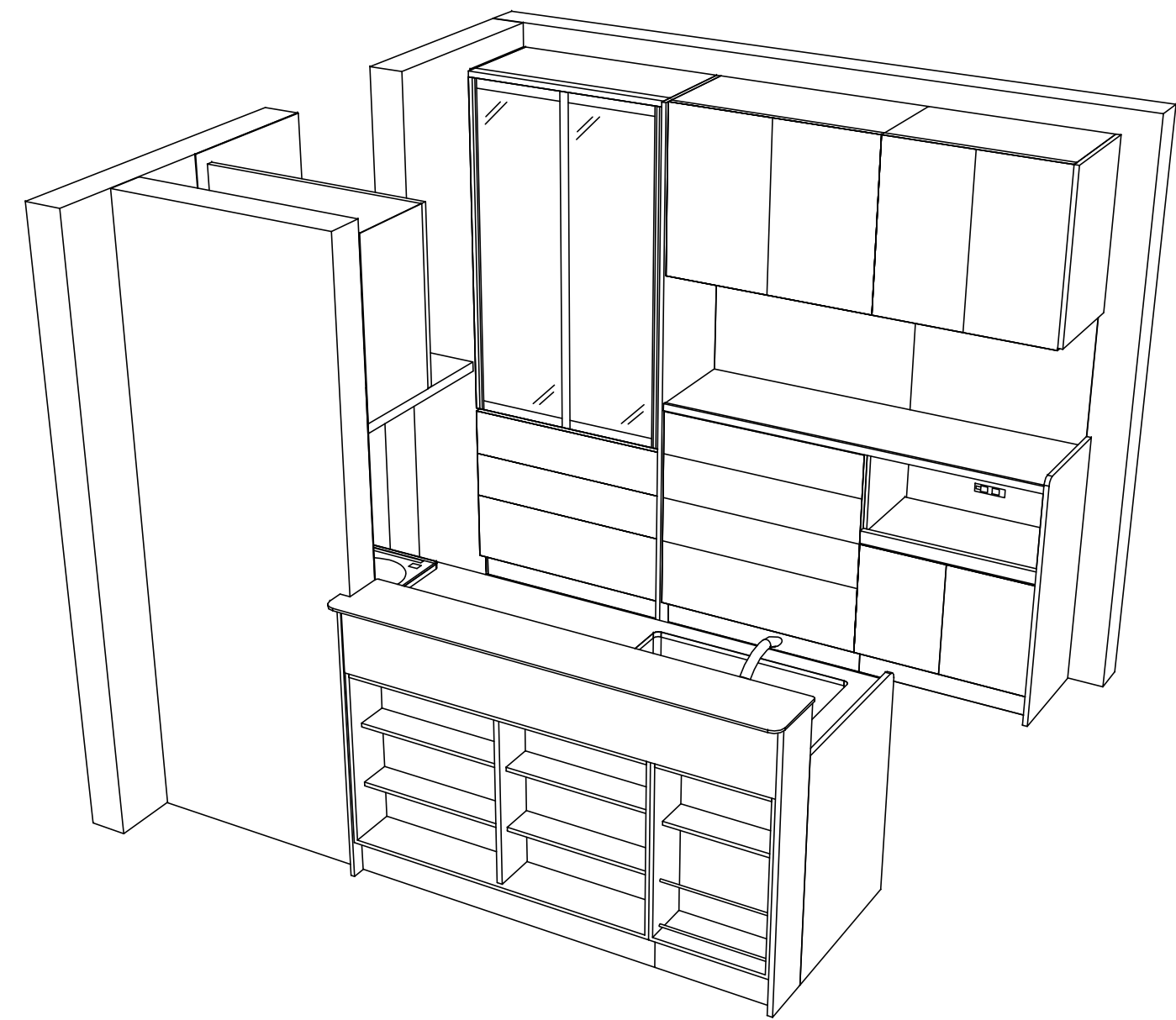
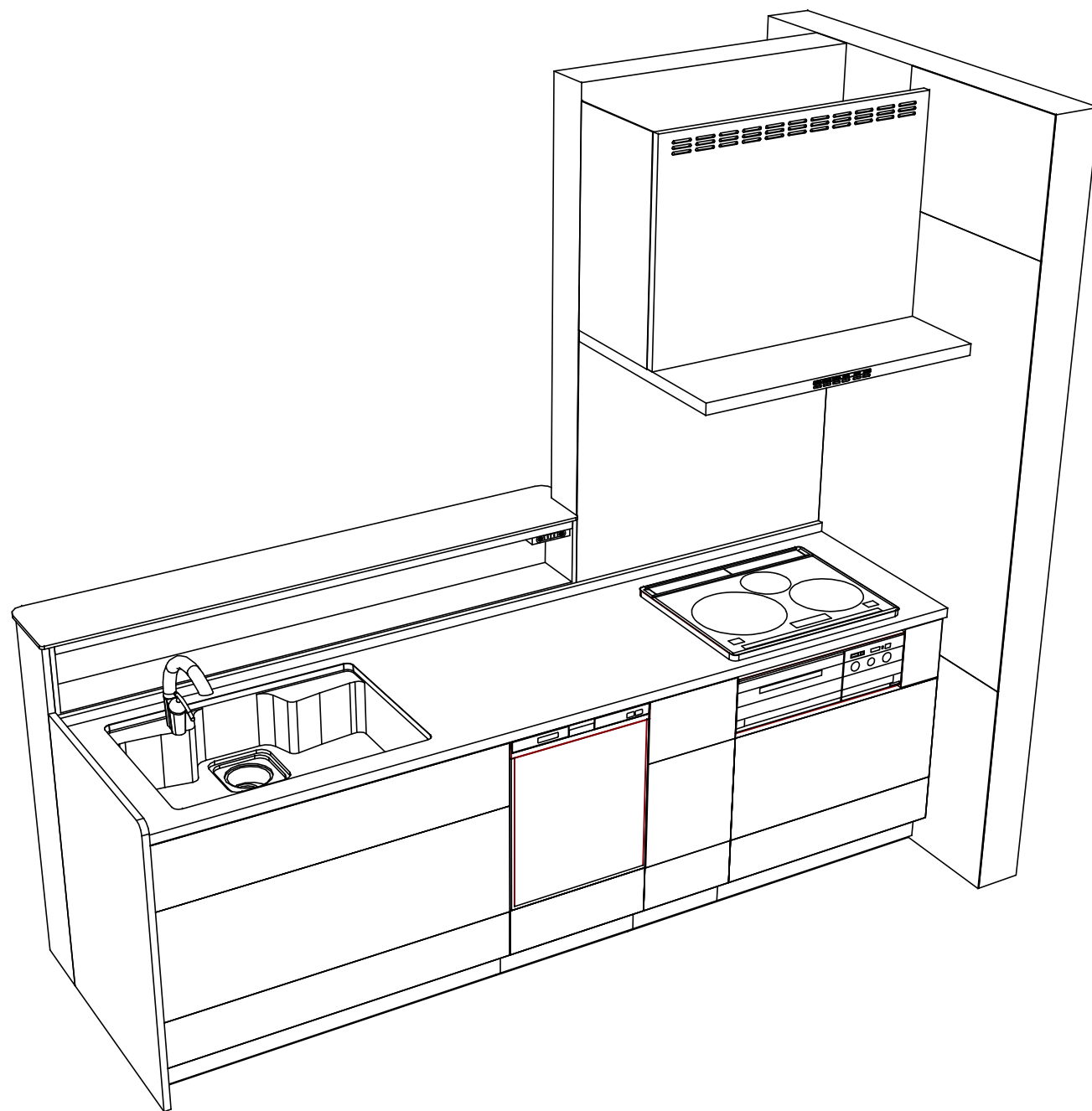
Takara standard
タカラスタンダード株式会社

現場名称： 大阪-大阪SR SK15様邸
現場番号： A6728169
大阪支社 販売課

ぴったりサイズ木製システムキッチン Re fit リフィット
プラン番号： 1801A-2006-0690T
担当営業： 浜田

姿図 3 縮尺： 1 / 30
作成日： 2020年6月24日
担当アドバイザー： SK15

縮尺：A3サイズ等倍



Takara standard
 タカラスタンダード株式会社

現場名称： 大阪-大阪SR SK15様邸
 現場番号： A6728169
 大阪支社 販売課

ぴったりサイズ木製システムキッチン Refit リフィット
 プラン番号： 1801A-2006-0690T
 担当営業： 浜田

姿図 4 縮尺： 1 / 30
 作成日： 2020年6月24日
 担当アドバイザー： SK15

縮尺：A3サイズ等倍

■商品仕様概要

商品仕様	商品シリーズ	ぴったりサイズ木製システムキッチン ReFit リフィット		
	タイプ	足元スライドタイプ		
	扉カラー	ヒッコリーミディアム		
	引手種類	バー引手(ブラック)		
	天板形状・周口	I型255cm		
		-		
	奥行	65cm		
	天板高さ	85cm		
	キッチンパネル	有		
	キッチンパネルカラー	コンクリートライト		
見切り・エッジ材	樹脂製			

■商品仕様書(キッチン側)

品目	仕様			備考
天板	材質	アクリル人造大理石	色	ソリッドホワイト
	シンク	アクリル人造大理石シンク	色	ホワイト
	部品	-		
		ミヌ`初材 T(A)		
		-		
-				
下台	本体	木製	色	ホワイト
	底板	ホーロー底板		
	引出し	化粧ボード(一部樹脂製)		
	レール・丁香	ソフトクローズレール		
	部品(標準)	-		
	部品(オプション1)	-		
	部品(オプション2)	-		
部品(オプション3)	たっぷりホーローキャビネット			
設備仕様(下台)	水栓1	K8790JT		
	水栓2	-		
	食器洗い乾燥機	EW-45RD1ST	色	シルバー
	加熱機器(本体)	CS-G317VSRT	色	シルバー
	加熱機器(トッププレート)	ガラストップ	色	シルバー
加熱機器(レンジ)	-			
吊戸棚	本体	-		
	耐震ラッチ	-		
	部品	-		
レンジフード	品名	VYA-901ADL(SI)	色	シルバー
	ファン仕様	シロッコファン(常時換気タイプ)		
	部品	-		
		RMC-06T、VYAマイカ付`セットW90H700		
設備仕様(上台)	照明ユニット	-		
	アイラック	-		
	電動昇降吊戸棚	-		
	昇降棚	-		
エンドパネル	材質	木製	色	ヒッコリーミディアム
天井幕板	品名	-		

■商品仕様書(周辺収納側)

品目	仕様			備考
周辺仕様	周辺扉カラー	ヒッコリーミディアム		
	周辺引手	バー引手(ブラック)		
	キッチンパネル	コンクリートライト		
ツールユニット	本体	木製	色	ホワイト
	底板	木製		
	引出し	化粧ボード(一部樹脂製)		
	レール	ソフトクローズレール		
	丁香	-		
	耐震ラッチ	-		
	部品	棚板		
カウンターユニット	本体	木製	色	ホワイト
	底板	木製		
	レール	ソフトクローズレール		
	丁香	-		
家電収納	本体	木製	色	ホワイト
	部品	-		
周辺カウンター	材質	アクリル人造大理石	色	ソリッドホワイト
吊戸棚	本体	化粧ボード		
	耐震ラッチ	有		
	部品	棚板		
設備仕様(上台)	アイラック	-		
エンドパネル	材質	木製	色	ヒッコリーミディアム
天井幕板	品名	-		

■必ずご確認ください。

・天井高さ、吊戸棚・レンジフード取付高さをご確認ください。

・《 》内寸法は参考寸法です。

■設備図の見方、表示記号について

・寸法はキッチンパネル厚みとクリア寸法を含んでいません。

・KP：キッチンパネル

■必ずお読みください

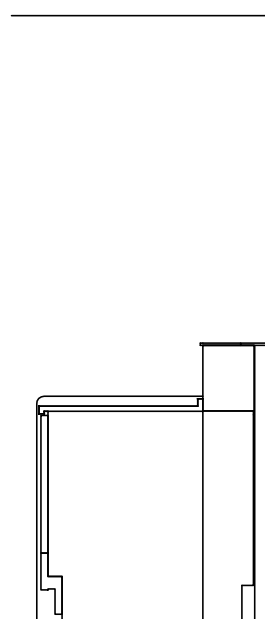
1)以下の工事・部材は別途ご用意ください。

- ・周囲躯体、仕上げ、取付用下地工事
- ・ダクト工事、壁面開口、屋外化粧カバー取付等
- ・給排水配管、電気配線、ガス配管及び接続工事

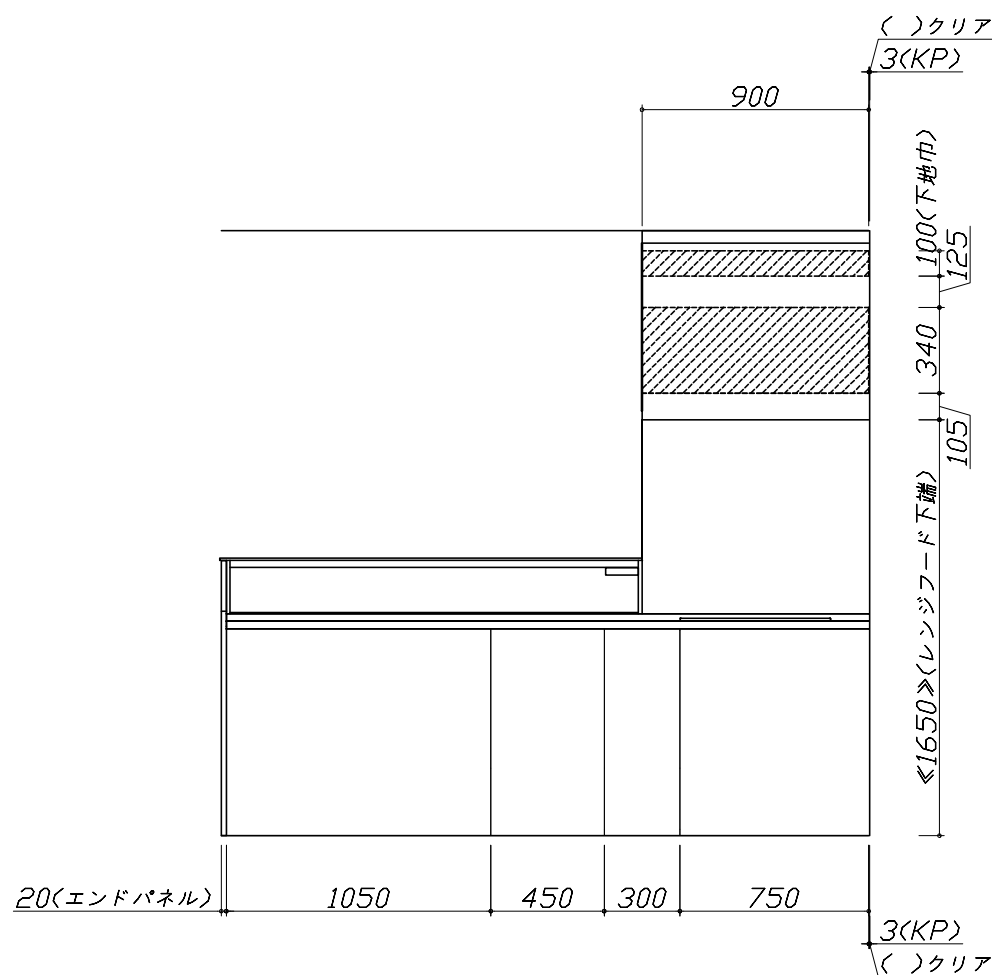
2)本体の取付以外の関連工事は法的有資格者による工事が必要になります。

- ・大工工事、電気工事、ガス配管工事、管工事、建具工事等

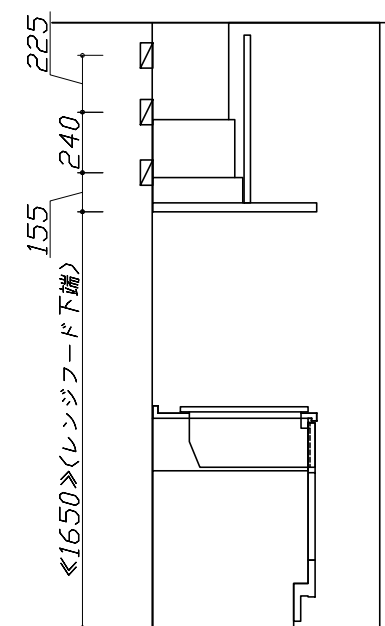
3)キッチンパネルを設置する壁面下地は
 プラスターボード仕上げをお願いします。



固定下地位置



固定下地位置



固定下地位置

Takara standard
 タカラスタンダード株式会社

現場名称： 大阪-大阪SR SK15様邸

現場番号： A6728169

大阪支社 販売課

ぴったりサイズ木製システムキッチン Refit リフィット

プラン番号： 1801A-2006-0690T

担当営業： 浜田

下地図 1

縮尺： 1 / 30

作成日： 2020年6月24日

担当アドバイザー： SK15

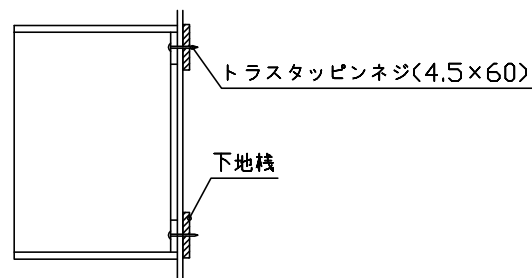
縮尺： A3サイズ等倍

■必ずご確認ください。

- ・天井高さ、吊戸棚・レンジフード取付高さをご確認ください。
 - ・《 》内寸法は参考寸法です。
- 設備図の見方、表示記号について
- ・寸法はキッチンパネル厚みとクリア寸法を含んでいません。
 - ・KP：キッチンパネル

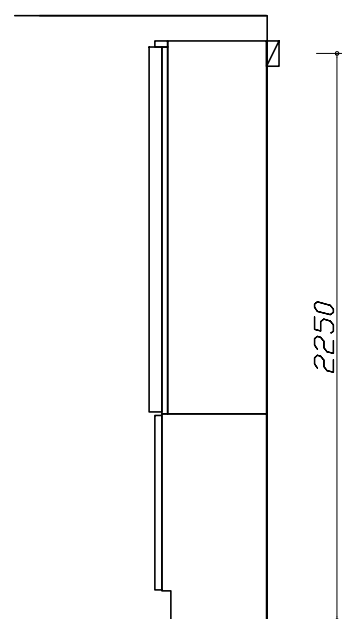
■吊戸棚取付注意事項

- 吊戸棚の取付は、必ず商品同梱の専用ネジ（トラスタッピンネジ4.5×60）を使用してください。
- 固定下地は固定位置を中心に幅100mm以上、厚み12mm以上の十分な強度を持つ合板をお願いします。

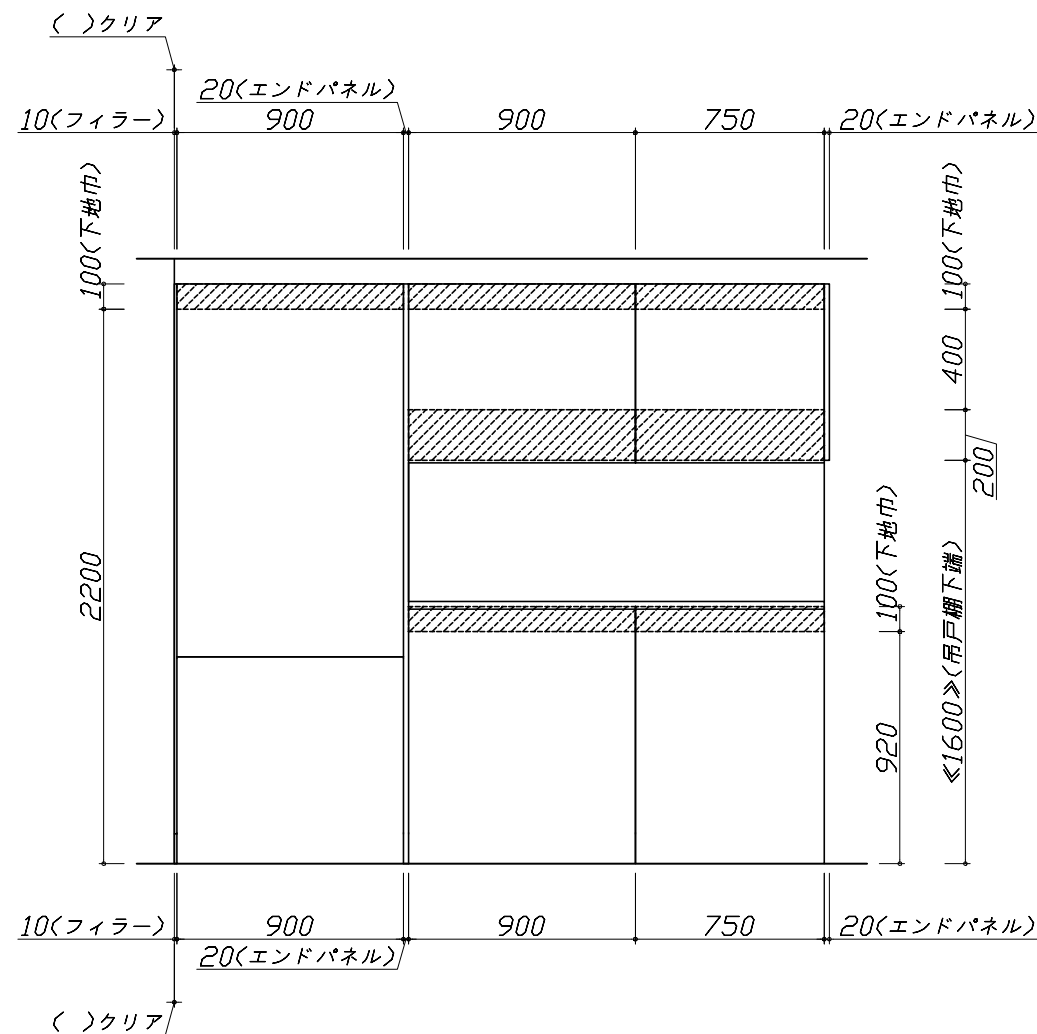


■必ずお読みください

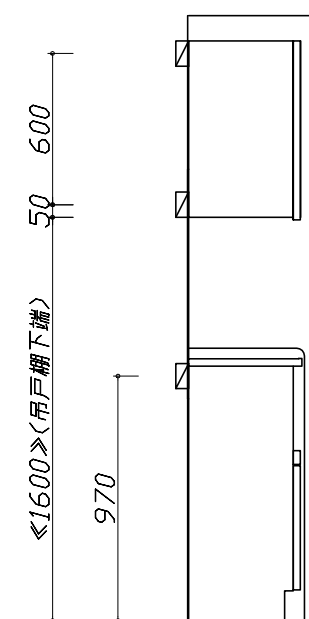
- 以下の工事・部材は別途ご用意ください。
 - ・周囲躯体、仕上げ、取付用下地工事
 - ・ダクト工事、壁面開口、屋外化粧カバー取付等
 - ・給排水配管、電気配線、ガス配管及び接続工事
- 本体の取付以外の関連工事は法的有資格者による工事が必要になります。
 - ・大工工事、電気工事、ガス配管工事、管工事、建具工事等
- キッチンパネルを設置する壁面下地は、プラスターボード仕上げをお願いします。



固定下地位置



固定下地位置



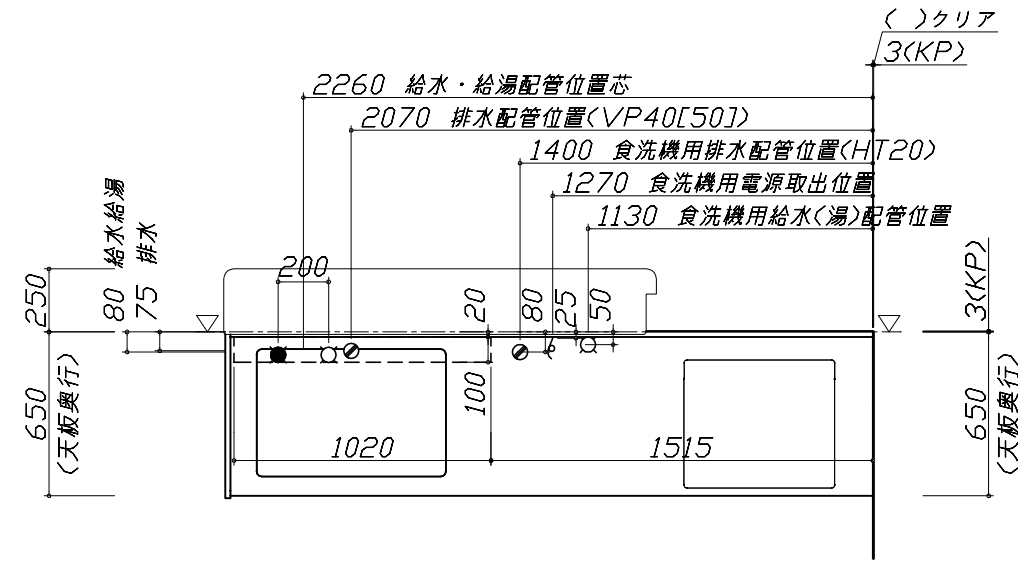
固定下地位置

- 必ずご確認ください。
 - ・天井高さ、吊戸棚・レンジフード取付高さをご確認ください。
 - ・《 》内寸法は参考寸法です。
- 設備図の見方、表示記号について
 - ・寸法はキッチンパネル厚みとクリア寸法を含んでいません。
 - ・KP：キッチンパネル
 - ・▽：設置基準線

■設備記号

記号	記号の意味	記号	記号の意味
○	給水位置	⊙	ガス配管位置
●	給湯位置	⊖	コンセント位置
⊘	排水位置	⊖E	アース付コンセント位置
⊕	電源位置	⊔	電源取出位置

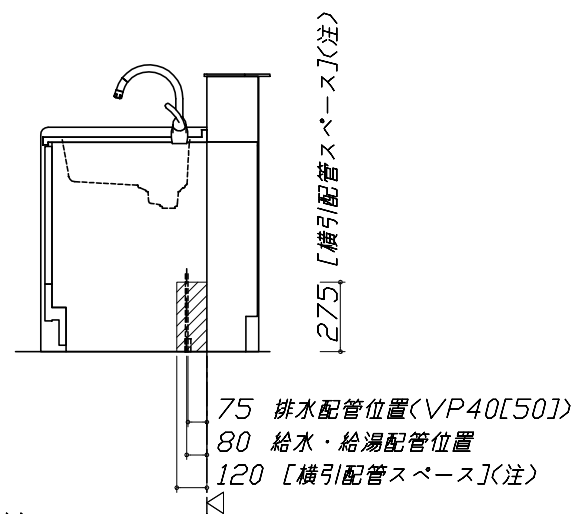
⊔ : 点検口



- 必ずお読みください
- 1)以下の工事・部材は別途ご用意ください。
 - ・周囲躯体、仕上げ、取付用下地工事
 - ・ダクト工事、壁面開口、屋外化粧カバー取付等
 - ・給排水配管、電気配線、ガス配管及び接続工事
- 2)本体の取付以外の関連工事は法的有資格者による工事が必要になります。
 - ・大工工事、電気工事、ガス配管工事、管工事、建具工事等

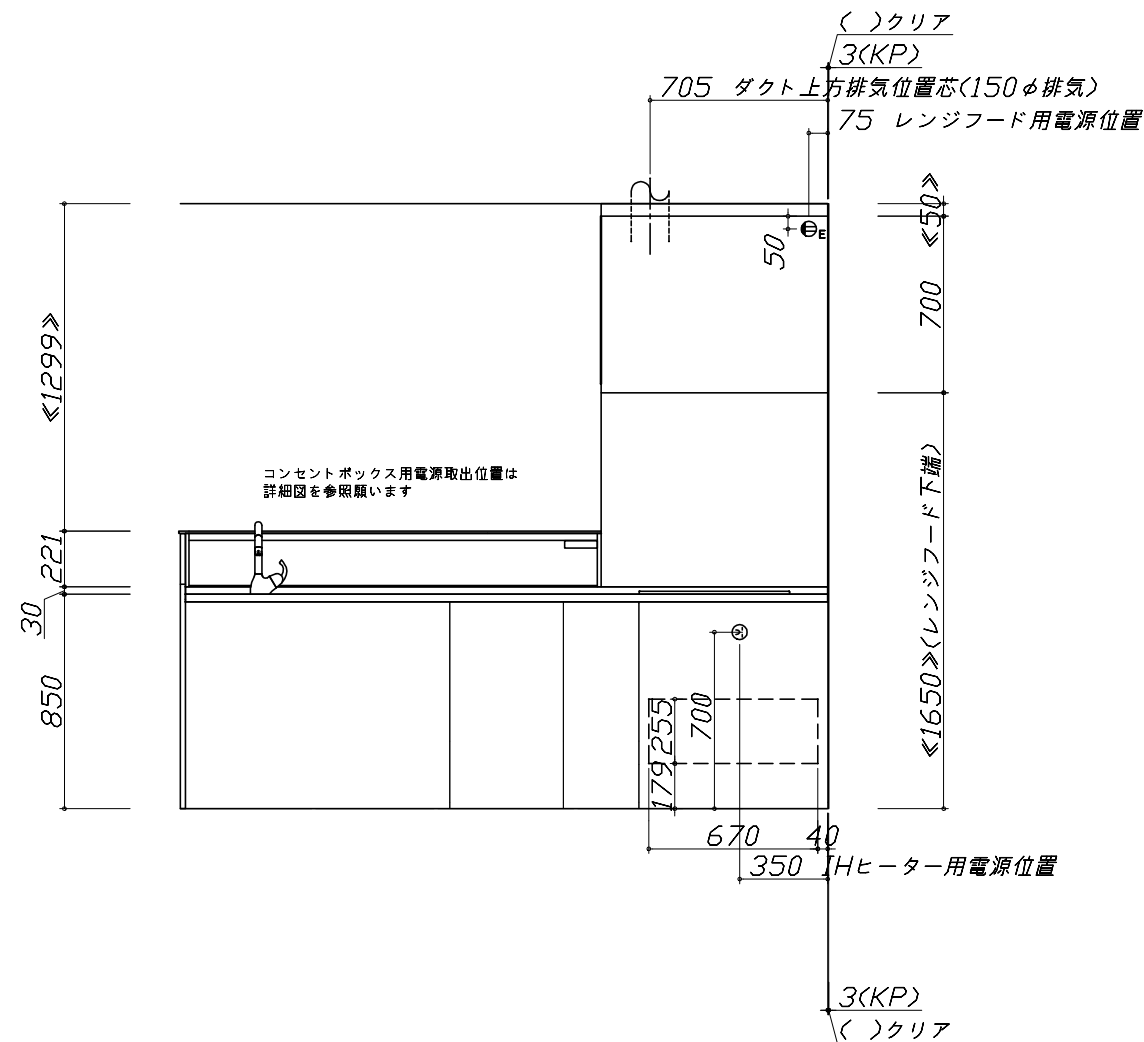
■機器類電源詳細

1	IHヒーター用電源	30A-250V 単相200Vコンセント 消費電力5800W	⊕
2	レンジフード用電源	15A-125V E付埋込コンセント 消費電力145W	⊖E
3	食洗機用電源	15A-125V E付埋込コンセント	⊔

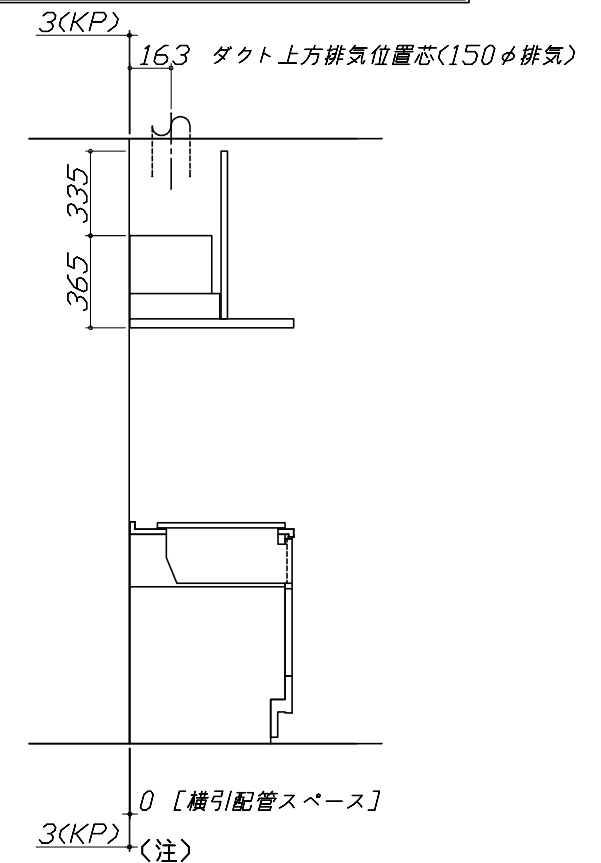


<注>

横引配管スペースの側板は切り欠き無し



※ダクト配管可能範囲は詳細図参照



たっぷり収納タイプ
横引配管スペース無し

Takara standard
タカラスタンダード株式会社

現場名称：大阪-大阪SR SK15様邸
現場番号：A6728169
大阪支社 販売課

ぴったりサイズ木製システムキッチン Refit リフィット
プラン番号：1801A-2006-0690T
担当営業：浜田

設備図 1 縮尺：1 / 30
作成日：2020年6月24日
担当アドバイザー：SK15

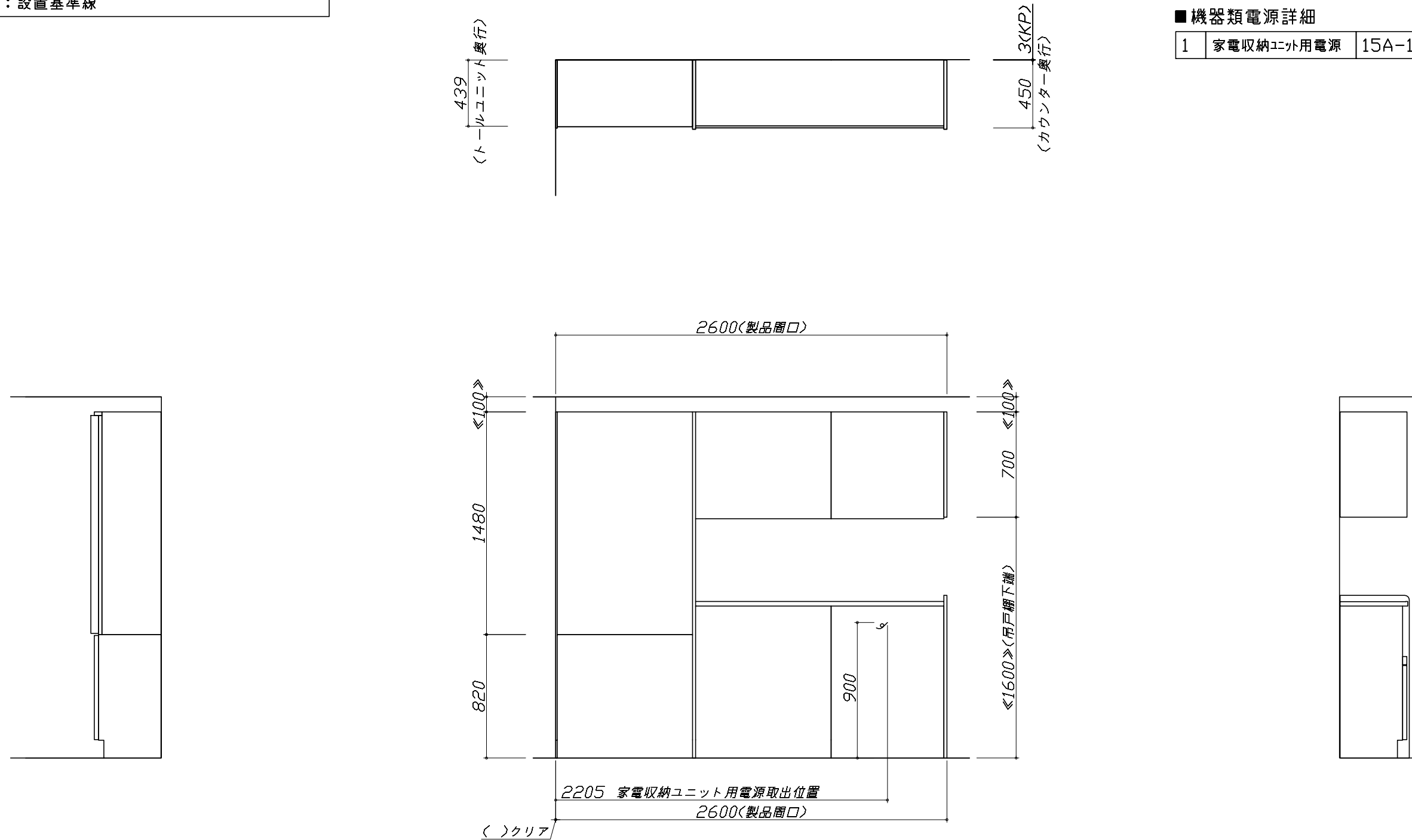
縮尺：A3サイズ等倍

- 必ずご確認ください。
 - ・天井高さ、吊戸棚・レンジフード取付高さをご確認ください。
 - ・《 》内寸法は参考寸法です。
- 設備図の見方、表示記号について
 - ・寸法はキッチンパネル厚みとクリア寸法を含んでいません。
 - ・KP：キッチンパネル
 - ・▽：設置基準線

- 必ずお読みください
- 1)以下の工事・部材は別途ご用意ください。
 - ・周囲躯体、仕上げ、取付用下地工事
 - ・ダクト工事、壁面開口、屋外化粧カバー取付等
 - ・給排水配管、電気配線、ガス配管及び接続工事
- 2)本体の取付以外の関連工事は法的有資格者による工事が必要になります。
 - ・大工工事、電気工事、ガス配管工事、管工事、建具工事等

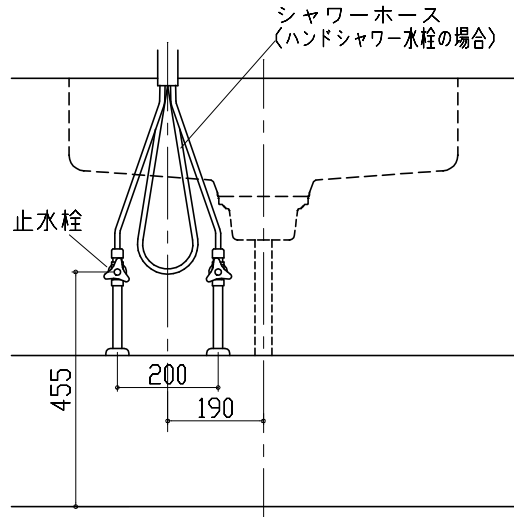
■機器類電源詳細

1	家電収納ユニット用電源	15A-100V・コト`必要長さ1m	9
---	-------------	--------------------	---



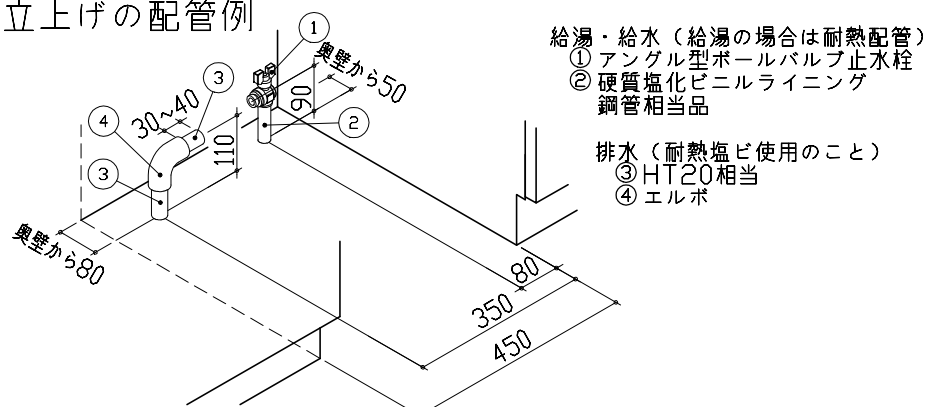
人大シンク給水排水配管例図

給水給湯壁出し配管の場合
止水栓位置にアングル止水栓を取り付けてください。
(止水栓は別途)

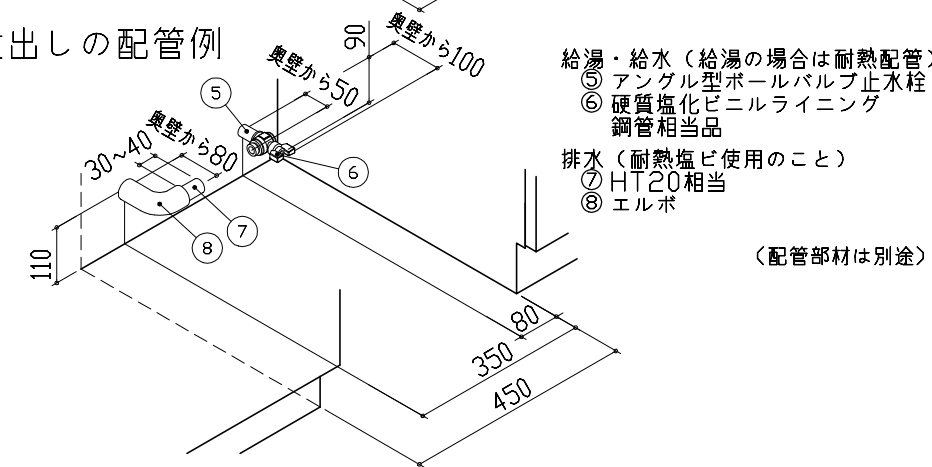


シンク横食器洗い乾燥機 配管例図

床立上げの配管例



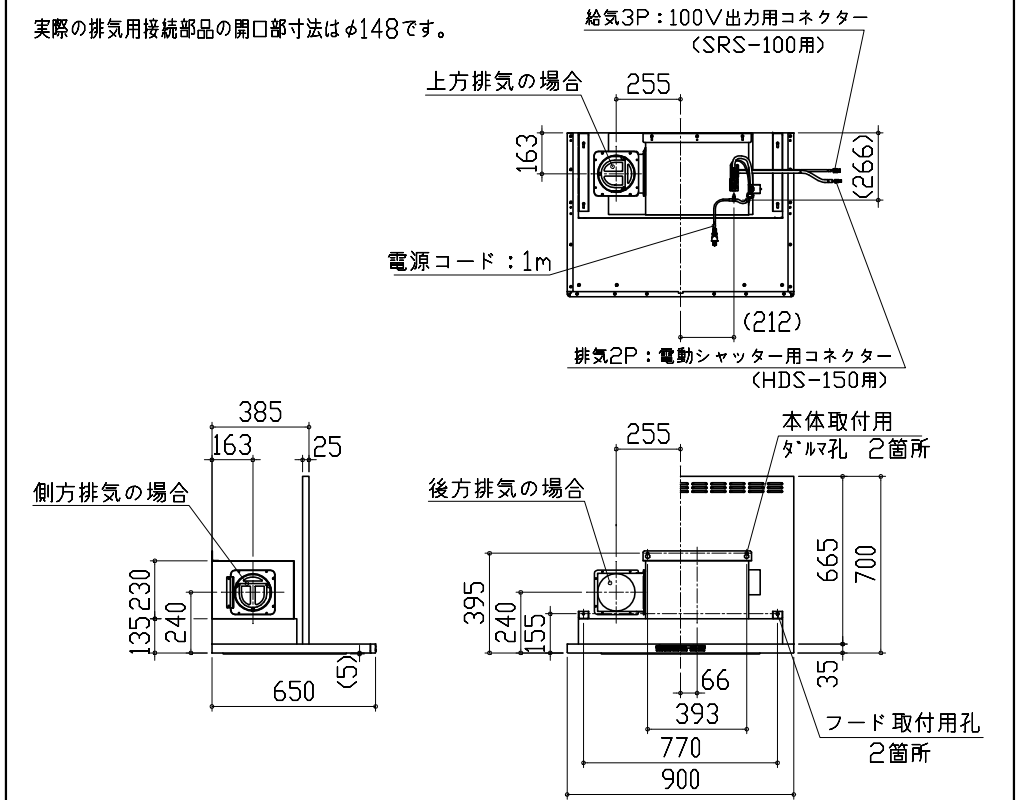
壁出しの配管例



レンジフード詳細図

<VYA-901AD L排気>

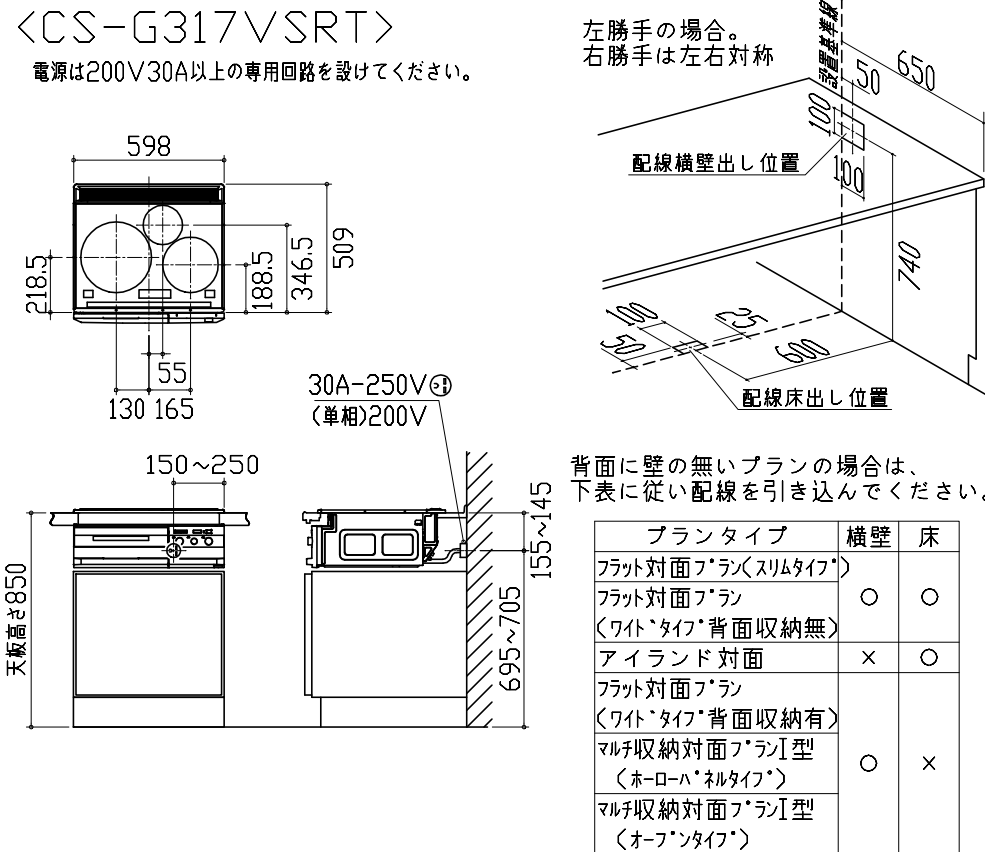
実際の排気用接続部品の開口部寸法はφ148です。



電気配線例図

<CS-G317VSRT>

電源は200V30A以上の専用回路を設けてください。

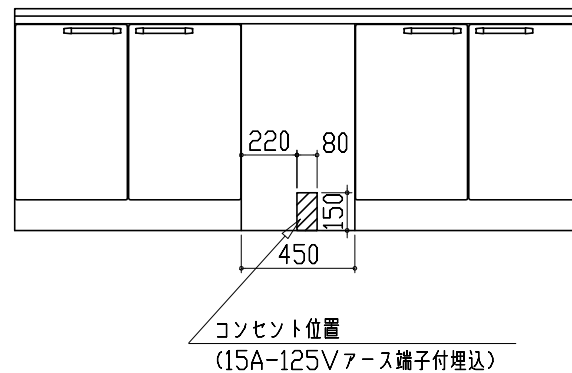


シンク横食器洗い乾燥機 電気配線例図

電源は100V15A以上の専用回路を設けてください。

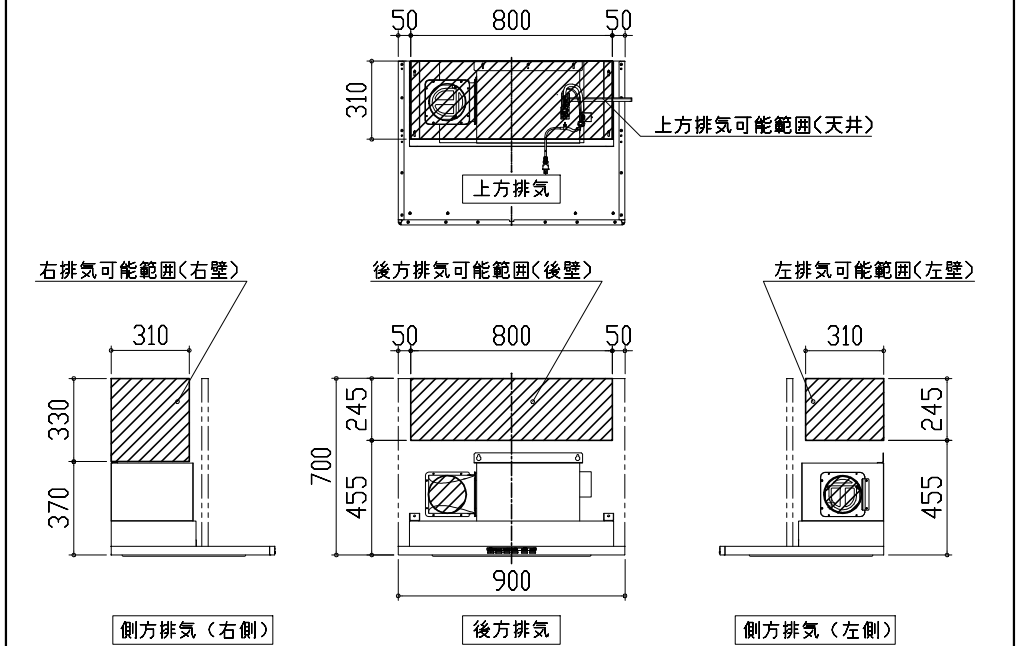
品番	消費電力
EW-45RD1ST	538W

*本体を設置する場所の背壁(図の斜線部)に給・排水工事部分を避けて125V、15Aのアースターミナル付埋込みコンセントを設け、これに電源電線、アース線を配線してください。

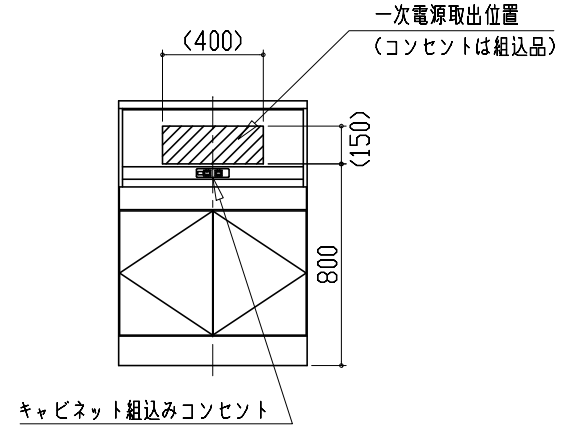

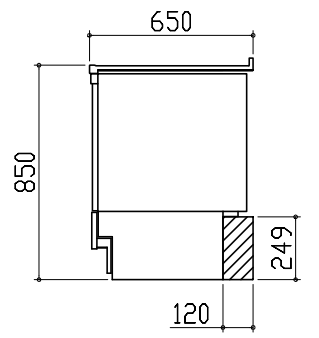
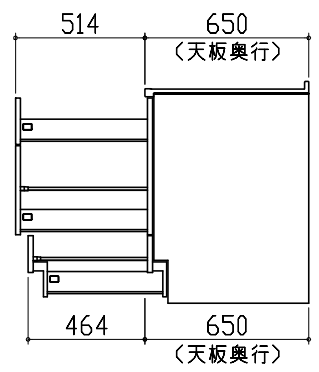
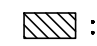
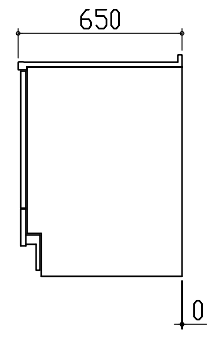
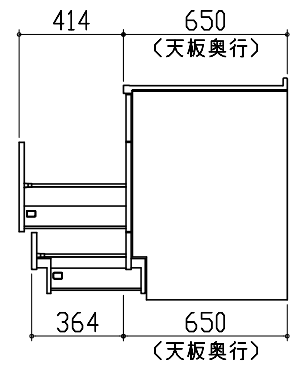
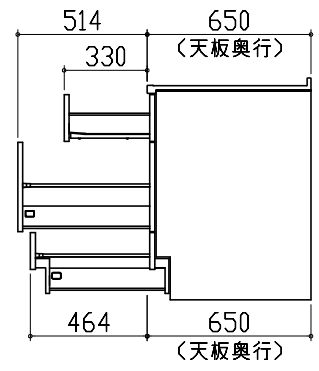


レンジフード詳細図 ダクト配管可能範囲

<VYA 風圧シャッター L排気>

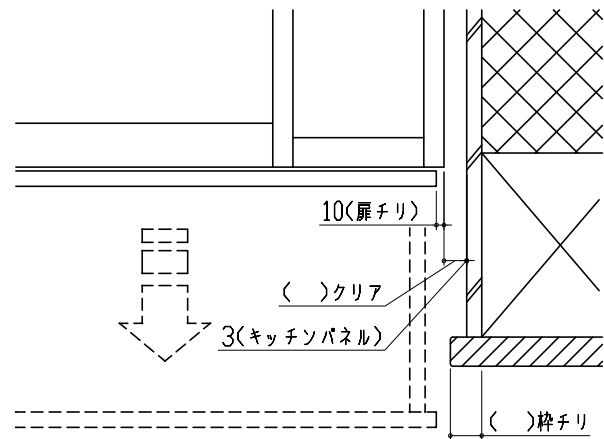


注)
●本図はダクトφ150を使用した場合の配管可能範囲である。
断熱材を取付ける場合は厚みを考慮すること。
●リフォーム時など、既設の壁排気口を利用する場合、P変換アタッチメント(別売)を使用すること。

<p>家電収納庫 電気配線例図</p> <p>電源は100V15A以上の専用回路を 設けてください。</p> 	<p>横引配管有効寸法 詳細図</p> <p>【調理キャビネット】</p> <p>< 深型タイプ >  : 配管スペース</p> <p>シンク横食洗キャビネット</p> 	<p>キャビネット引出寸法 詳細図</p> <p>【調理キャビネット】</p> 
<p>横引配管有効寸法 詳細図</p>	<p>キャビネット引出寸法 詳細図</p>	<p>キャビネット引出寸法 詳細図</p>
<p>【調理キャビネット】</p> <p> : 配管スペース</p> <p>足元スライドたっぷり収納タイプ</p>  <p>※横引配管スペースなし</p>	<p>【シンクキャビネット】</p> 	<p>【コンロキャビネット】</p> 

エンド取り合い詳細図

【キッチン本体 右側】

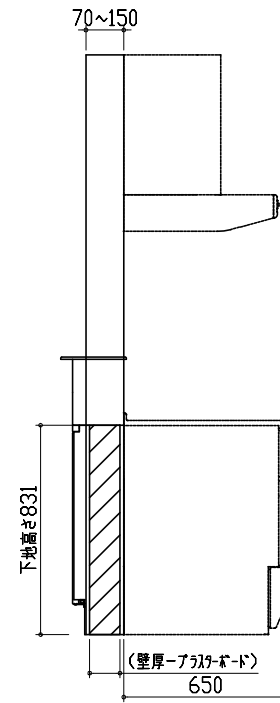


■ 留意事項

引出しを開けたときにドア枠・窓枠・巾木と干渉しないようクリアを確保してください。

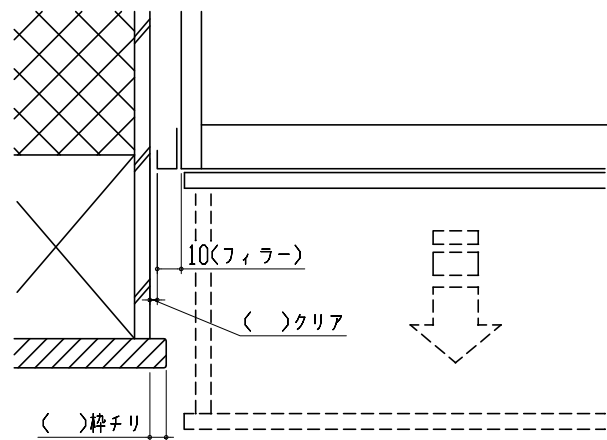
マルチ収納対面取付下地位置図

本図は、左勝手の場合です。



エンド取り合い詳細図

【周辺 左側】



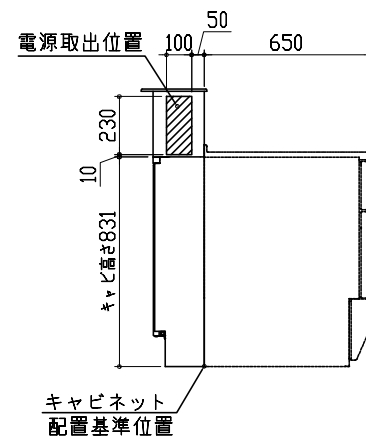
■ 留意事項

引出しを開けたときにドア枠・窓枠・巾木と干渉しないようクリアを確保してください。

コンセントボックス用電源取出位置図

本図は、左勝手の場合です。

電源は100V15A以上の専用回路を設けてください。



【電源線長さ一覧】

プラン	電源長さ
I型・ホーローパネルタイプ	1500mm
I型・オープンタイプ	
L型	600mm
II列型	
I型・造作壁タイプ	