

ぴったりサイズ木製システムキッチン 御見積書

御名前 大阪-大阪SR SK17 様

業者 様

商品名 Refit リフィット

作成日 2021年3月21日
プラン番号 1801A-2103-0710T
現場番号 A6729201

タカスタンダード株式会社
大阪支社 販売課
大阪府東大阪市長田東2丁目4番33号
TEL 06-6746-6815 / FAX 06-6746-6805

大阪ショールーム
TEL 06-6746-2311 / FAX 06-6746-1246

商品
御見積金額 **¥777,400 (税込 ¥855,140)**

()内の価格は税込価格<税率10%>を表示しています。

(参考) 別途 商品組付費 ¥100,000 (税込 ¥110,000)

商品御見積金額には商品組付費は含まれておりません。
商品組付費は現場の状況により変動する事があります。
又、給水・給湯・ガス・ダクト・電気等の接続工事は含まれておりません。

担当営業	担当アドバイザー	プラン作成者
	SK17	片岡

備考

御見積仕様

(キッチン)

キッチン本体サイズ I型210cm

天板高さ 85cm

扉カラー コンクリートライトグレー

引手 バー引手(ブラック)

キッチンパネル エルムナチュラル

ワークトップ材質 アクリル人造大理石

カラー ソリッドホワイト

水栓 ハンドシャワー水栓

食器洗い乾燥機 シンク下設置間口45cmタイプ

加熱機器 IHヒーター

レンジ機器 なし

ガス種 13A

周波数 60Hz

御確認事項

御見積りの商品は受注生産品の為、納期は約2-3週間程度いただきます。
組立工事費には給水・給湯・ガス・ダクト・電気等の接続工事は含まれておりません。
現場の状況により商品取付費(搬入費)、御見積の内容(品番・数量・金額)が
変わる事がございます。
キッチンパネルの枚数及び金額は、現場の状況により変動いたします。

No.*

御名前 大阪-大阪SR SK17

様

現場番号	A6729201	プラン番号	1801A-2103-0710T	作成日	2021/3/21
------	----------	-------	------------------	-----	-----------

御見積明細 キッチン

NO	商品名	仕様	品番	数量	単価	金額
1	人造大理石ワークトップ	ユーティリティシンクE	AOIS210 GARD-N	1	133,900	133,900
2	シンクキャビネット	スライド、シンク下、ソフトクローズ、ホーロー底板有、見切り無	F-RRSM1059L5EAPT-D	1	72,300	72,300
3	食器洗い乾燥機	引出し式(シルバー色)	EW-45R2ST	1	102,000	102,000
4	食器洗い乾燥機用前面パネル	扉同色	P-DWP45P (APT-)	1	3,000	3,000
5	調理台キャビネット	足スラ3段引出、たっぷり収納、ソフトクローズ、ホーロー底板有、見切り無	F-TFVM030 -5EAPT-D	1	39,500	39,500
6	コンロ用キャビネット	足スラ、たっぷり収納、ソフトクローズ、ホーロー底板有、見切り有	F-KJVM075 L5EAPT-D	1	48,500	48,500
7	水栓	エコタイプハンドシャワー水栓	KM5021TTKE	1	33,500	33,500
8	電気加熱機器	IHヒーター両面焼き(シルバー色)	HTB-TS6MS	1	114,000	114,000
【ベースキャビネット小計】				8		546,700
9	ウォールキャビネット	耐震ラッチ付	W-M A090 -PGAPT-D-D	1	23,000	23,000
10	ウォールキャビネット	レンジフード横タイプ、耐震ラッチ付	W-M A045ZRPAPT-D-D	1	15,000	15,000
11	照明ユニット	センサータイプ、12W(LED仕様)	SMY-56S	1	17,500	17,500
12	レンジフード(本体)	シロッコファン、シルバー	VRAT-752ADR(V)	1	59,000	59,000
	レンジフード前面パネル(梁欠き対応用)	シルバー色	VZP-75-655(V)	1	4,000	4,000
13	レンジフード別売部品	エンドパネル、シルバー	VEP-655(V)	1	3,500	3,500
14	エンドパネル	ベースキャビネット用、H80・85用	EP-XHN85 (APT-)	2	15,000	30,000
15	エンドパネル	ウォールキャビネット・電動昇降吊戸棚用	EP-WB (APT-)	1	8,000	8,000
16	水切りプレート	ユーティリティシンクE用	SK ミズキプレートUSE	1	3,500	3,500
17	水切りプレート	ユーティリティシンクE用	ミドルミズキプレートUSE	1	5,000	5,000
18	まな板	ユーティリティシンクE用	マナイタUSE-1	1	5,500	5,500
19	洗剤置き	ユーティリティシンクE用	センザイオキUSE	1	4,500	4,500
20	どこでもラック(スクエアタイプ)	小物置きL+フック、ホホワイト	MGSK コモノックL (W	1	3,900	3,900
21	どこでもラック(スクエアタイプ)	タオルハンガーL、ホホワイト	MGSK タオルハンガー-L (W	1	2,500	2,500
	どこでもラック(スクエアタイプ)	アタッチメント(小物トレイ)	MGAK コモノトレ-15S (W	1	400	400
	どこでもラック(スクエアタイプ)	アタッチメント(フック)	MGAK フックS (W	1	1,000	1,000
22	どこでもラック(スクエアタイプ)	タオルハンガーS、ホホワイト	MGSK タオルハンガー-S (W	1	1,100	1,100
	どこでもラック(スクエアタイプ)	アタッチメント(小物トレイ)	MGAK コモノトレ-15S (W	1	400	400
23	天板オプション		ジャパラセット	1	600	600
	小計			20		188,400
	間仕切名人		MGマジキリPTT1	2	3,900	7,800
キッチン合計				30		¥742,900

御名前 大阪-大阪SR SK17

様

現場番号	A6729201	プラン番号	1801A-2103-0710T	作成日	2021/3/21
------	----------	-------	------------------	-----	-----------

御見積明細 キッチンパネル

NO	商品名	仕様	品番	数量	単価	金額
1	ホーローキッチンパネルPタイプ	フロントパネル120、エルムナチュラル	PZFN-120 (QKV)	2	13,000	26,000
2	KP用エッジセット	樹脂製、グレーベージュ	KPEッジセットJ (GV)-2	1	2,800	2,800
3	パネル施工キット	シリコン色(アイボリー)	パネルセコウキットS(I)-1	1	5,700	5,700
キッチンパネル合計				4		¥34,500

商品総合計				34		¥777,400
-------	--	--	--	----	--	----------

御見積明細の価格には消費税は含まれておりません。別途消費税が必要となります。

(参考) 別途 商品組付費

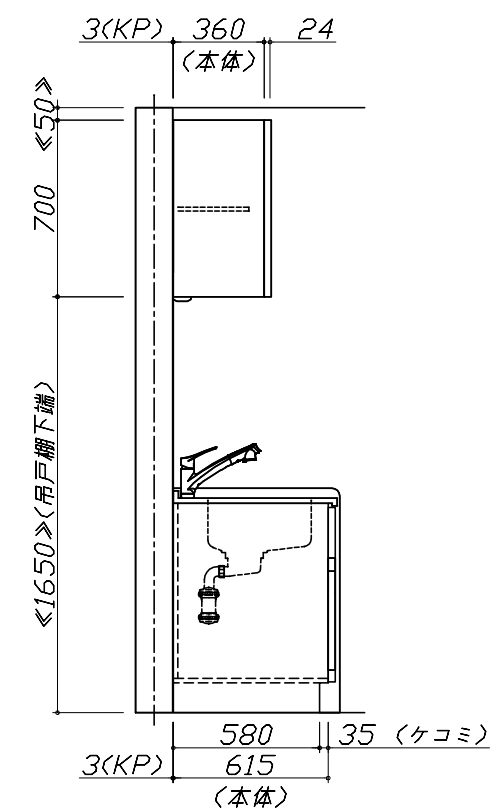
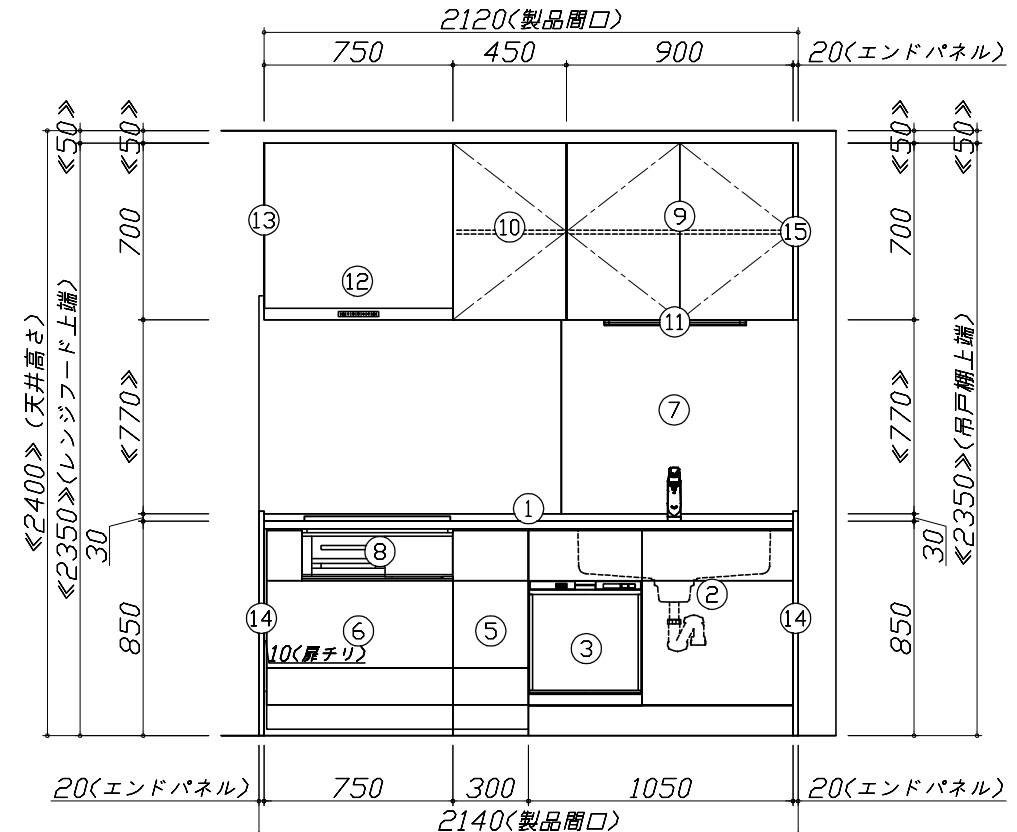
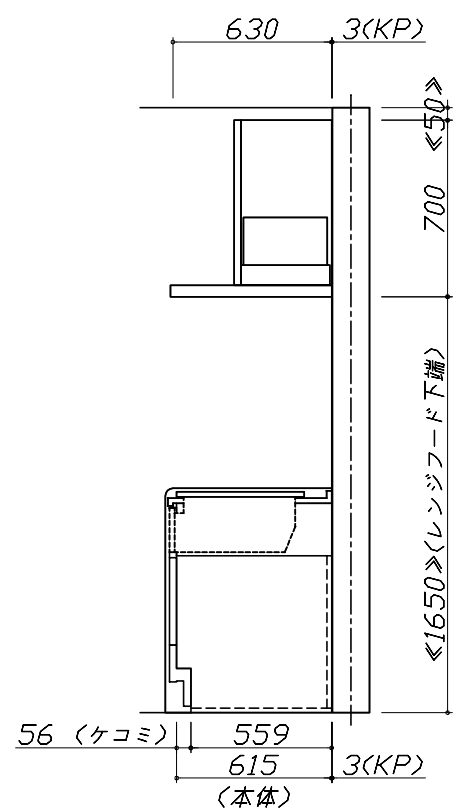
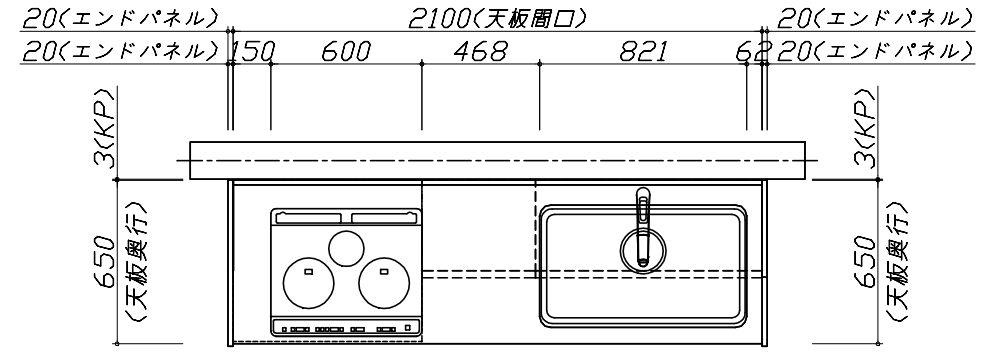
キッチン商品組付費 ¥65,000 (税込 ¥71,500)

キッチンパネル商品組付費 ¥35,000 (税込 ¥38,500)

商品組付費は現場の状況により変動する事があります。又、給水・給湯・ガス・ダクト・電気等の接続工事は含まれておりません。

()内の価格は税込価格<税率10%>を表示しています。

- 必ずご確認ください。
 - ・天井高さ、吊戸棚・レンジフード取付高さをご確認ください。
 - ・《 》内寸法は参考寸法です。
- 表示記号について
 - ・KP：キッチンパネル



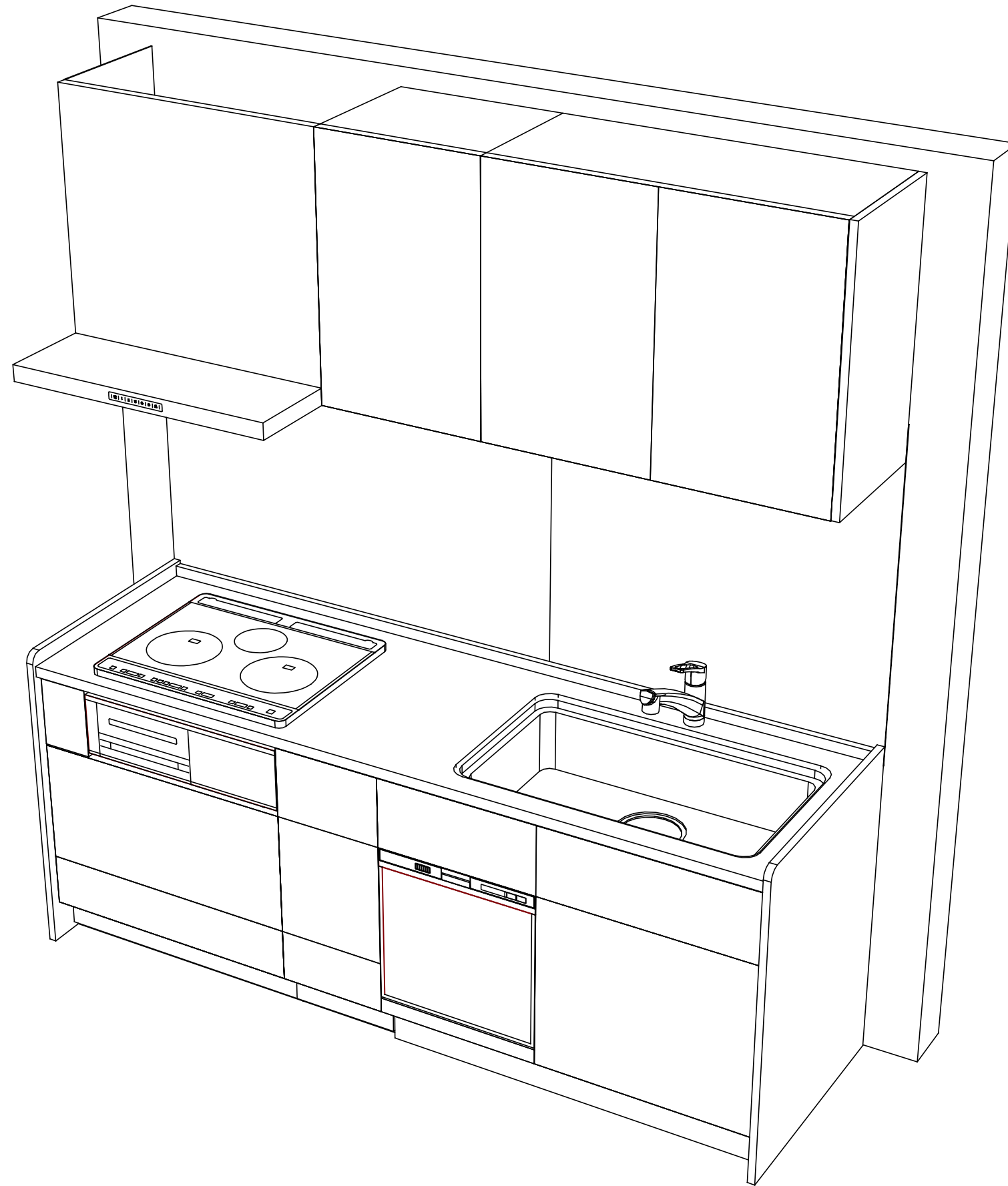
Takara standard
 タカラスタンダード株式会社

現場名称： 大阪-大阪SR SK17様邸
 現場番号： A6729201
 大阪支社 販売課

ぴったりサイズ木製システムキッチン Refit リフィット
 プラン番号： 1801A-2103-0710T
 担当営業：

姿図 1 縮尺： 1 / 30
 作成日： 2021年3月21日
 担当アドバイザー： SK17

縮尺：A3サイズ等倍



Takara standard
 タカラスタンダード株式会社

現場名称： 大阪-大阪SR SK17様邸
 現場番号： A6729201
 大阪支社 販売課

ぴったりサイズ木製システムキッチン Refit リフィット
 プラン番号： 1801A-2103-0710T
 担当営業：

姿図 2 縮尺： 1 / 30
 作成日： 2021年3月21日
 担当アドバイザー： SK17

縮尺：A3サイズ等倍

■商品仕様概要

商品仕様	商品シリーズ	ぴったりサイズ木製システムキッチン ReFit リフィット		
	タイプ	足元スライドタイプ		
	扉カラー	コンクリートライトグレー		
	引手種類	バー引手(ブラック)		
	天板形状・開口	I型210cm		
		-		
	奥行	65cm		
	天板高さ	85cm		
	キッチンパネル	有		
	キッチンパネルカラー	エルムナチュラル		
見切り・エッジ材	樹脂製			

■商品仕様書(キッチン側)

品目	仕様			備考
天板	材質	アクリル人造大理石	色	ソリッドホワイト
	シンク	ユーティリティシンクE	色	ステンレス
	部品	-		
		SK ミス*材*プレートUSE、ミ*ル ミス*材*プレートUSE		
		-		
マイUSE-1 セガ*材*USE				
下台	本体	木製	色	ホワイト
	底板	ホーロー底板		
	引出し	化粧ボード(一部樹脂製)		
	レール・丁番	ソフトクローズレール		
	部品(標準)	-		
	部品(オプション1)	-		
	部品(オプション2)	-		
部品(オプション3)	たっぷりホーローキャビネット			
設備仕様(下台)	水栓1	KM5021TTKE		
	水栓2	-		
	食器洗い乾燥機	EW-45R2ST	色	シルバー
	加熱機器(本体)	HTB-TS6MS	色	シルバー
	加熱機器(トッププレート)	ガラストップ	色	シルバー
加熱機器(レンジ)	-			
吊戸棚	本体	化粧ボード	色	ホワイト
	耐震ラッチ	有		
	部品	棚板		
レンジフード	品名	VRAT-752ADR(V)	色	シルバー
	ファン仕様	シロッコファン(排気タイプ)		
	部品	-		
		-		
		-		
設備仕様(上台)	照明ユニット	SMY-56S		100V
	アイラック	-		
	電動昇降吊戸棚	-		
	昇降棚	-		
エンドパネル	材質	木製	色	コンクリートライトグレー
天井幕板	品名	-		

■商品仕様書(周辺収納側)

品目	仕様		備考
周辺仕様	周辺扉カラー	-	
	周辺引手	-	
	キッチンパネル	-	
ツールユニット	本体	-	
	底板	-	
	引出し	-	
	レール	-	
	丁番	-	
	耐震ラッチ	-	
カウンターユニット	部品	-	
	本体	-	
	底板	-	
家電収納	レール	-	
	丁番	-	
	本体	-	
周辺カウンター	部品	-	
	材質	-	
吊戸棚	本体	-	
	耐震ラッチ	-	
	部品	-	
設備仕様(上台)	アイラック	-	
エンドパネル	材質	-	
天井幕板	品名	-	

基本工事区分について

本説明書は、キッチンの本体組立・設置と関連工事（建設工事）である 大工工事、電気工事、ガス配管工事、管工事（給排水）などと区別して説明しています。
 建設工事は関連する法令・規定に従って法的有資格者による工事が必要になります。
 流通業者様からの発注で下請けとして本体の「取付・設置」を行う場合は、建設工事部分とキッチン本体「取付・設置」を区別して行ってください。
 設置前工事、設置後工事の一部でも含む場合は、建設工事となります。



■システムキッチン 工事区分

参考：キッチン・バス工業会『工事区分ガイドライン』

工事区分	部位 (図)	業種区分	作業名称(区分)	建設工事		建設工事外		作業内容	
				大工 工事	管 工事	電気 工事	設備・ ガス機器 設置		キ ッ チ ン 取 付
設置前工事	1 3	大工 管	外壁の開口工事	○	○			レンジフードのダクト用の建築壁の穴あけ工事	
			建築壁の下地処理工事	○				ウォールキャビネット等の取付のための壁下地処理工事	
			幕板取付壁下地処理工事	○				天井・壁等の幕板等取付のための下地処理工事	
			アンカー、吊ボルト工事	○				吊戸棚、レンジフード等のアンカー、吊ボルト工事	
			換気機器用ダクトの関連工事		○	○		建築物の事前ダクト配管等の工事	
	2	電気	キッチンパネル下地処理工事	○				キッチンパネルを貼るための建築壁の下地処理工事	
			レンジフードの電気工事			○		建築の屋内配線と配線器具(コンセント)工事	
			IH調理機器の電気工事			○		IH調理機器専用の200Vの事前電気工事	
			ウォールキャビネット部分の電気工事			○		照明器具等の電気工事	
			電動昇降吊戸棚の電気工事			○		電動昇降吊戸棚の専用電源・アース工事	
4	ガス	食器洗い乾燥機の電源・アース工事			○		食器洗い乾燥機の専用電源・アース工事		
		ガス調理機器のガス配管工事		○			ガス調理機器用の事前ガス配管工事		
5	管	排水配管の立上げ工事		○			キッチン排水用の所定位置への排水配管立上げ工事		
		給水・給湯配管の立上げ工事		○			キッチン専用の所定位置への給水給湯配管立上げ工事		
		食器洗い乾燥機の給排水配管工事		○			食器洗い乾燥機用の専用給水(給湯)・排水配管工事		
システムキッチン 本体取付・設置		建設工事 外区分	キッチンパネルの取付 【注記 1】				<input type="checkbox"/>	製品を加工して建築下地へ取付	
			製品間のシリコン充填 【注記 2】					<input type="checkbox"/>	製品間の隙間を仕上げる処理作業
			レンジフードの取付 【注記 1】					<input type="checkbox"/>	本体及び化粧パネルを取付ける作業
			ウォールキャビネットの取付					<input type="checkbox"/>	ウォールキャビネットを取付ける作業
			電動昇降吊戸棚の取付					<input type="checkbox"/>	電動昇降吊戸棚を取付ける作業
			ベースキャビネット・ワークトップの取付					<input type="checkbox"/>	ベースキャビネット・ワークトップの組立・調整して設置する作業
			排水部品の組立 【注記 3】					<input type="checkbox"/>	排水部品とシンクの組立
			水栓類の組立・ワークトップへの取付 【注記 1】					<input type="checkbox"/>	水栓、浄水器同梱部材の組立(ワークトップへの取付)
			ビルトイン機器の取付 【注記 1】					<input type="checkbox"/>	ビルトイン機器のキッチン本体への組込作業
			試運転・完成検査 【注記 4】					<input type="checkbox"/>	完成後の試運転、性能確認検査
設置後工事		2 3	ウォールキャビネット照明器具工事			○		事前配線の電源線と照明器具の接続、検査	
			電気配線器具の取付			○		スイッチ、コンセント等の電気配線工事	
			レンジフードとダクト接続工事		○			建築ダクトとレンジフードの接続、検査	
		4	ガス	その他電化機器の工事			○	電化機器と電源線、アースの接続工事	
		5	管	ガス調理機器のガス配管接続工事				<input type="checkbox"/>	ガス調理機器とガス栓との接続工事(資格要)
給水・給湯配管と水栓の接続工事				○			給水・給湯の一次側と水栓の接続、検査		
			給水・給湯配管とオプション機器の接続工事		○		オプション機器と一次側給排水の接続、検査		
			建築側排水配管への接続工事		○		キッチン排水配管と建築側排水配管の接続、検査		

※【注記 1】原則、現場支給製品は支給側で取付実施とする
 ※【注記 2】当社製品のみ実施する場合が多い。但し、現場により打合せにて作業範囲を決定する場合がある
 ※【注記 3】給排水配管の仕様や状況により、排水部品の組立作業範囲を打合せにて決定する
 ※【注記 4】製品の完成検査、試運転は、工事完成後に行う場合が多い。但し、原則、商品取付完了時に検査、試運転が可能な範囲のみキッチン設置者が実施する

■必ずご確認ください。

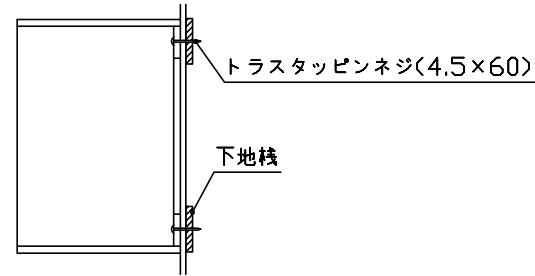
- ・天井高さ、吊戸棚・レンジフード取付高さをご確認ください。
- ・《 》内寸法は参考寸法です。

■設備図の見方、表示記号について

- ・寸法はキッチンパネル厚みとクリア寸法を含んでいません。
- ・KP：キッチンパネル

■吊戸棚取付注意事項

- 吊戸棚の取付は、必ず商品同梱の専用ネジ（トラスタッピンネジ4.5×60）を使用してください。
- 固定下地は固定位置を中心に幅100mm以上、厚み12mm以上の十分な強度を持つ合板をお願いします。



■必ずお読みください

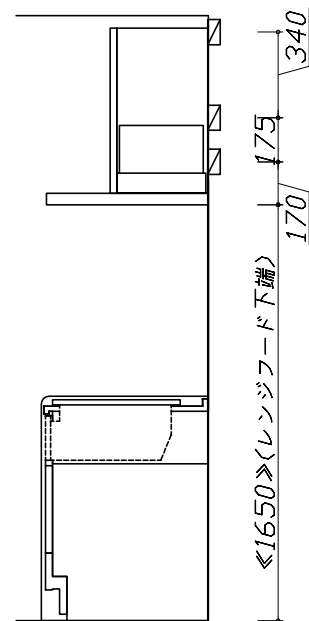
1)以下の工事・部材は別途ご用意ください。

- ・周囲躯体、仕上げ、取付用下地工事
- ・ダクト工事、壁面開口、屋外化粧カバー取付等
- ・給排水配管、電気配線、ガス配管及び接続工事

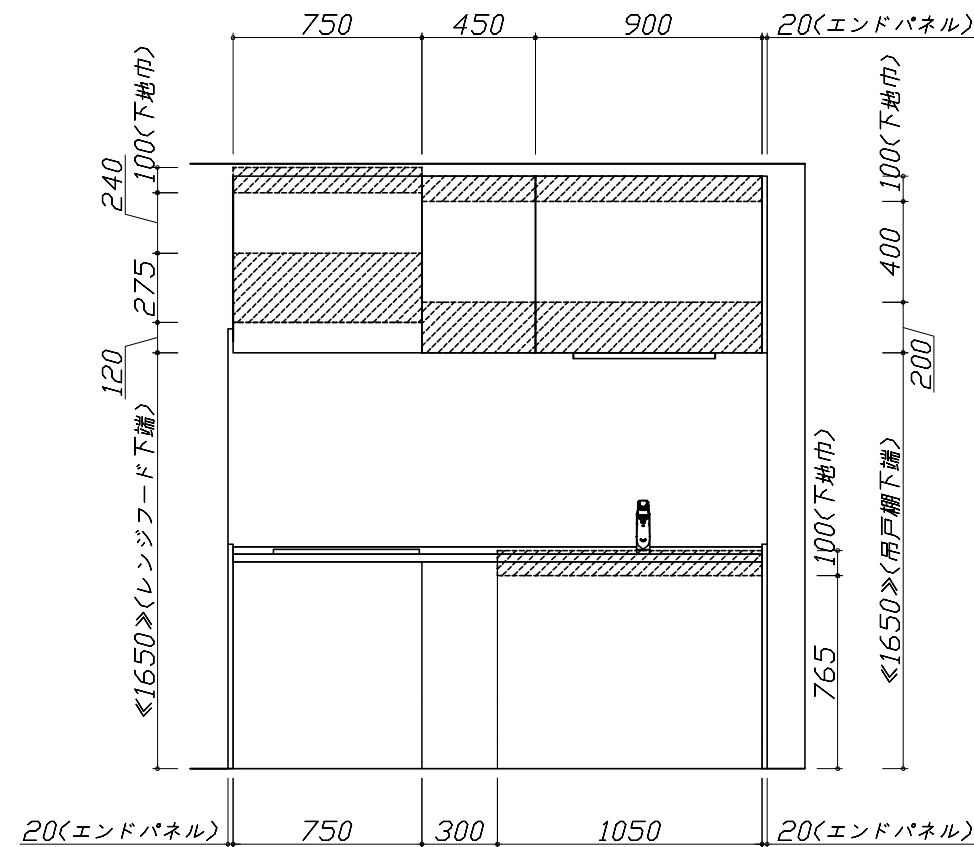
2)本体の取付以外の関連工事は法的有資格者による工事が必要になります。

- ・大工工事、電気工事、ガス配管工事、管工事、建具工事等

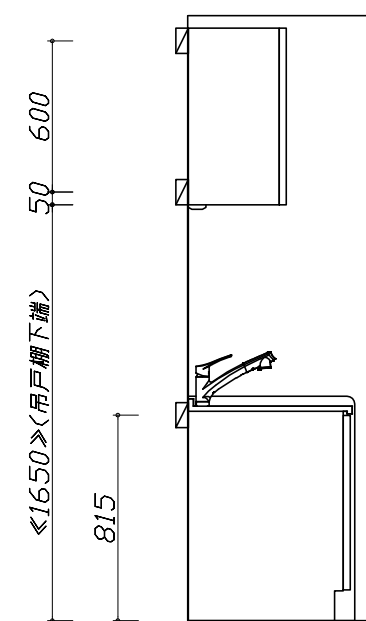
3)キッチンパネルを設置する壁面下地は、プラスターボード仕上げをお願いします。



固定下地位置



固定下地位置



固定下地位置

- 必ずご確認ください。
 - ・天井高さ、吊戸棚・レンジフード取付高さをご確認ください。
 - ・《 》内寸法は参考寸法です。
- 設備図の見方、表示記号について
 - ・寸法はキッチンパネル厚みとクリア寸法を含んでいません。
 - ・KP：キッチンパネル

■設備記号

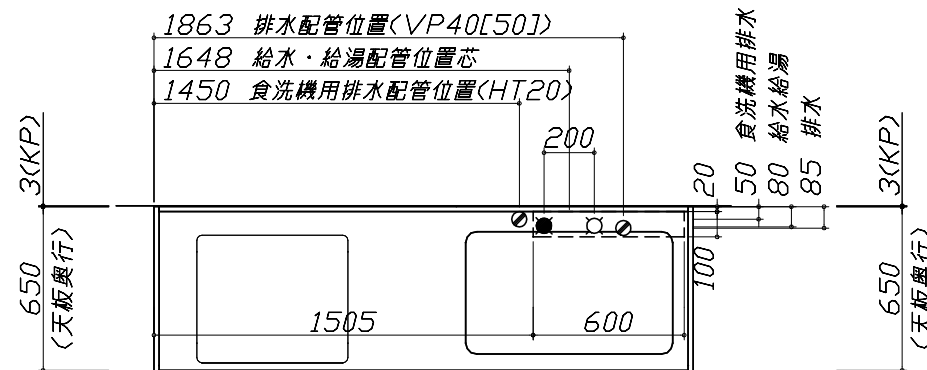
記号	記号の意味	記号	記号の意味
○	給水位置	⊖	コンセント位置
●	給湯位置	⊖E	アース付コンセント位置
⊙	排水位置	⊖ET	アース・ミナル付コンセント位置
⊕	ガス配管位置	㍻	電源取出位置
⊖	電源位置		

⊖ : 点検口

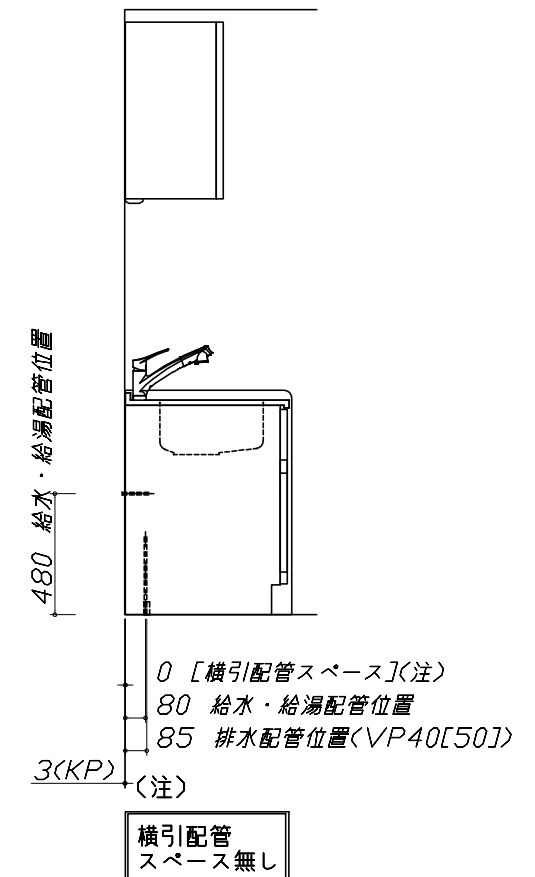
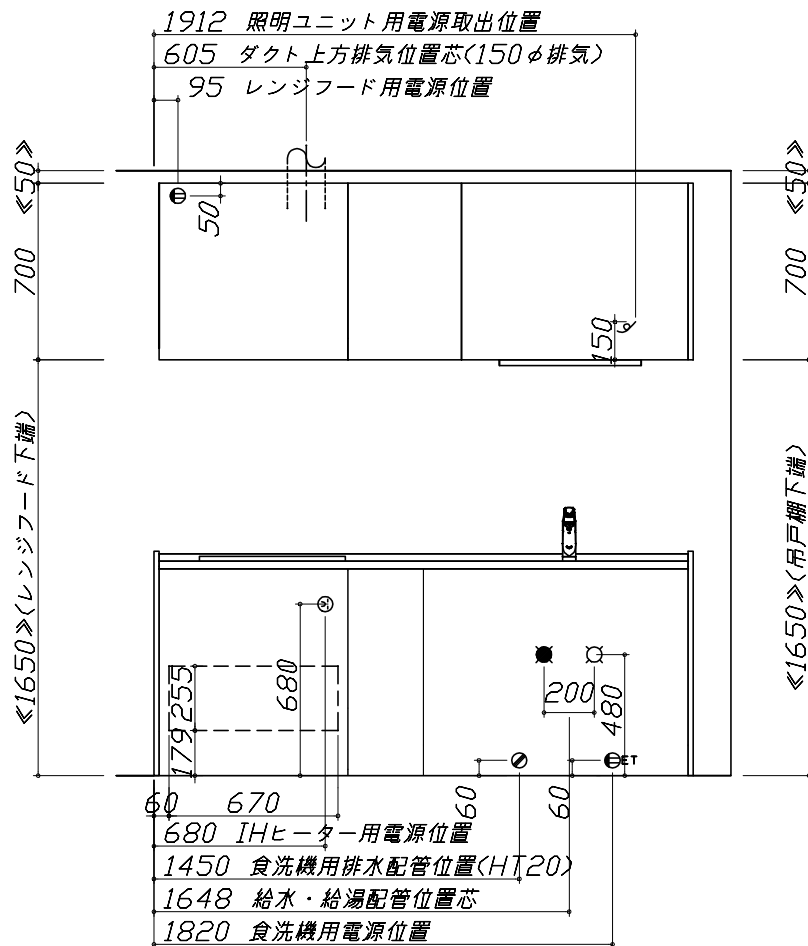
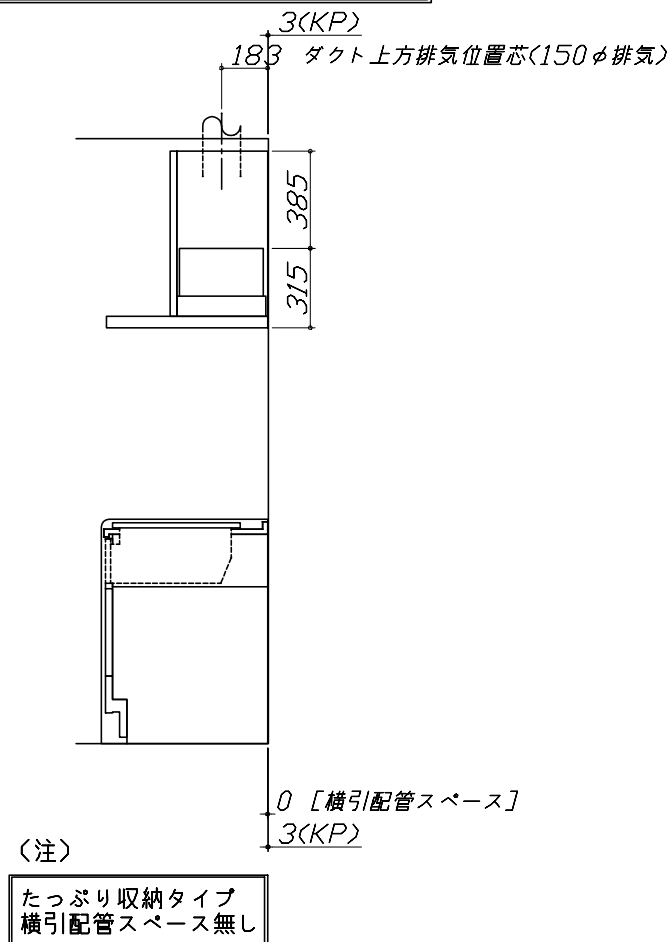
- 必ずお読みください
- 1)以下の工事・部材は別途ご用意ください。
 - ・周囲躯体、仕上げ、取付用下地工事
 - ・ダクト工事、壁面開口、屋外化粧カバー取付等
 - ・給排水配管、電気配線、ガス配管及び接続工事
- 2)本体の取付以外の関連工事は法的有資格者による工事が必要になります。
 - ・大工工事、電気工事、ガス配管工事、管工事、建具工事等

■機器類電源詳細

1	食洗機用電源	15A-125V E付埋込コンセント	⊖ET
2	レンジフード用電源	15A-125V 埋込コンセント 消費電力145W	⊖
3	照明ユニット用電源	100V・コード必要長さ1m	㍻
4	IHヒーター用電源	30A-250V 単相200Vコンセント 消費電力5800W	⊖



*ダクト配管可能範囲は詳細図参照



ユーティリティシンクE給水排水配管例図

給水給湯壁出し配管の場合
止水栓位置にアングル止水栓を取り付けてください。
(止水栓は別途)

管工事

シンク下食器洗い乾燥機 配管例図

< 給湯(水)配管例 >
【床立上げの場合】

【壁出しの場合】

■必要部材
①止水栓
②片ナットチーズ
(給湯の場合は耐熱配管)
*水栓の給水(湯)管より分岐しますので、食器洗い乾燥機専用の給水(湯)管は不要です。
*必要部材は建築側用意となります。

< 排水配管例 >
【床立上げの場合】

【壁出しの場合】

■必要部材
①HT20
②エルボ
(耐熱塩ビ使用のこと)
*必要部材は建築側用意となります。

レンジフード詳細図

前面パネル梁欠き対応タイプ

後方および左右排気口位置はVMH丸アケ金具使用時の寸法です。
アルミダクト使用時の排気位置はダクト配管可能範囲を参照ください。
実際の排気用接続部品の開口部寸法はφ148です。

< 後梁対応寸法 >

< 横梁対応寸法 >

消費電力: 145W

電気配線例図

< HTB-TS6MS >
電源は200V30A以上の専用回路を設けてください。

電気工事

左勝手の場合、右勝手は左右対称。
配線横壁出し位置
配線床出し位置

背面に壁の無いプランの場合は、下表に従い配線を引き込んでください。

プランタイプ	横壁	床
フラット対面プラン(スリムタイプ)		
フラット対面プラン(ワイドタイプ)背面収納無	○	○
アイランド対面	×	○
フラット対面プラン(ワイドタイプ)背面収納有		
マルチ収納対面プランI型(ホーハネルタイプ)	○	×
マルチ収納対面プランII型(オープンタイプ)		

消費電力: 5800W

シンク下食器洗い乾燥機 電気配線例図

< EW-45R2ST >

電源は100V15A以上の専用回路を設けてください。

*本体を設置する場所の背壁(図の斜線部)に給・排水工事部分を見て125V、15Aのアースターミナル付埋込みコンセントを設け、これに電源電線、アース線を配線してください。

コンセント位置/底板排水口の下部(15A-125Vアース端子付埋込)

消費電力: 527W

レンジフード詳細図 ダクト配管可能範囲

< VRAT 風圧シャッター R排気 >

管工事

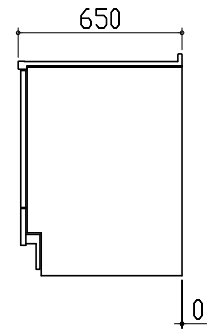
注)
●本図はアルミダクトφ150を使用した場合の配管可能範囲である。
断熱材を取付ける場合は厚みを考慮すること。
●リフォーム時など、既設の壁排気口を利用する場合、P変換アタッチメント(別売)を使用すること。

横引配管有効寸法 詳細図

【調理キャビネット】

▨ : 配管スペース

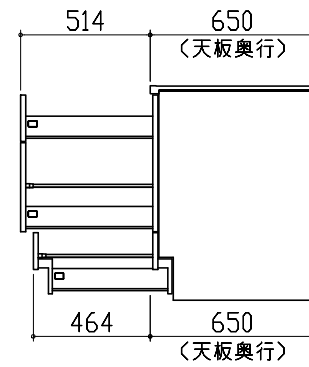
足元スライドたっぷり収納タイプ



※横引配管スペースなし

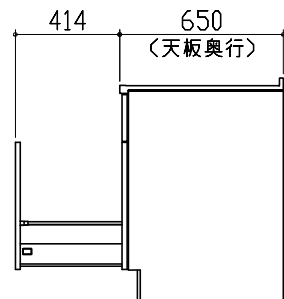
キャビネット引出寸法 詳細図

【調理キャビネット】



キャビネット引出寸法 詳細図

【シンクキャビネット】



キャビネット引出寸法 詳細図

【コンロキャビネット】

