



御名前 大阪-大阪SR SK14

様

現場番号	A6728160	プラン番号	1801A-2104-0823T	作成日	2021/4/24
------	----------	-------	------------------	-----	-----------

## 御見積明細 キッチン

御見積のカラー表示は参考です。最終発注時には必ず御確認下さい。

NO	商品名	仕様	品番	数量	単価	金額
1	人造大理石ワークトップ	アクリル人造大理石シンク(ベージュ)	AJIV255 TDRO	1	150,500	150,500
2	シンクキャビネット	スライド・シンク下食洗(ソフトクロス)	F-RRXM120 R5(ESW B	1	57,300	57,300
3	食器洗い乾燥機	引出し式(シルバー色)	EW-45R2ST	1	102,000	102,000
4	食器洗い乾燥機用前面パネル	扉同色	P-DWP45P (SW )	1	3,500	3,500
5	調理台キャビネット	足元スライド(3段引出し)(ソフトクロス)	F-TFVZ060 -5(ESW B	1	56,500	56,500
6	コンロ用キャビネット	足元スライド(ソフトクロス)	F-KTVZ075 L5(ESW B	1	58,500	58,500
7	水栓	エコタイプハンドシャワー水栓	KM5021TTKE	1	33,500	33,500
【ベースキャビネット小計】				7		461,800
8	レンジフード	シロッコファン(シルバー色)	VUA-901AD (V)	1	34,500	34,500
	前幕板	高さ70cmタイプ、シルバー色	マエマク70VUA-640(V)	1	5,500	5,500
9	レンジフード別売部品	横化粧板、シルバー	ヨコゲショウイタVUA-700(V)	1	3,500	3,500
10	見切り対応フィルター	レンジフード用、シルバー	ミキリW10F(V)	1	1,500	1,500
11	見切り対応フィルター	下台・周辺収納ユニット用	ミキリシタ10H(W )	1	700	700
12	エンドパネル	下台用	EP-XN-85 (ESW B	1	8,500	8,500
13	どこでもラック(スクエアタイプ)	小物置きM、ホワイト	MGSK コモノオキ (W	1	1,700	1,700
14	どこでもラック(スクエアタイプ)	ペーパーホルダー	MGSK ペーパーホルダー(W	1	1,700	1,700
15	間仕切り名人	Tタイプ、間口45・60cm用	MGマシキリP TL 1	2	3,900	7,800
16	引出側カバー		ヒキダシカバー-D45	2	3,300	6,600
17	水切り	人大シンク用	ミズキリT	1	3,500	3,500
	電気加熱機器	IHヒーター(グリルレス)	CS-G217DXRT	1	119,000	119,000
キッチン合計				21		¥656,300

## 御見積明細 周辺収納

NO	商品名	仕様	品番	数量	単価	金額
18	ウォールキャビネット	周辺用吊戸、耐震タッチ付	W-M L075 -P(ESW B-D	1	24,500	24,500
19	ウォールキャビネット	周辺用吊戸、耐震タッチ付	W-M L060 RP(ESW B-D	1	20,000	20,000
20	トールユニット	フル引戸タイプ	OP120-5	1		
	トールユニット用キャビネット上台	奥行45cm、フル引戸タイプ	O-UH L120	1	49,000	49,000
	トールユニット用引戸扉	引戸、フル引戸タイプ用	ヒキリFZUP120(A)V	1	54,000	54,000
	トールユニット用引戸レール		レール F-ZUP120B	1	31,000	31,000
	トールユニット用キャビネット下台	奥行45cm、フル引戸タイプ	O-D PL120W-5(R )K	1	49,000	49,000

御名前 大阪-大阪SR SK14

様

現場番号	A6728160	プラン番号	1801A-2104-0823T	作成日	2021/4/24
------	----------	-------	------------------	-----	-----------

## 御見積明細 周辺収納

NO	商品名	仕様	品番	数量	単価	金額
21	カウンターユニット用カウンター	奥行45cm、人造大理石、リッドヘアージュ	C-JP135NW (A)	1	45,500	45,500
22	カウンターキャビネット	スライド(2段引出し)	F-TESL075 -5XESW B	1	49,000	49,000
23	カウンターキャビネット	スライド(2段引出し)	F-TESL060 -5XESW B	1	44,000	44,000
24	エンドパネル	吊戸・トール間用H750	EP-OA-CM (ESW B)	1	6,500	6,500
25	エンドパネル	奥行45cmキャビネット・トール下台用	EP-NLN-85 (ESW B)	1	8,000	8,000
26	エンドパネル	周辺用ミドル吊戸用(H700)	EP-WMN (ESW B)	1	6,500	6,500
周辺収納合計				13		¥387,000

## 御見積明細 キッチンパネル

NO	商品名	仕様	品番	数量	単価	金額
1	ホーローキッチンパネルPタイプ	フロントパネル150、モザイクベージュ	PZFN-150 (IMV)	1	13,800	13,800
2	ホーローキッチンパネルPタイプ	フロントパネル90、モザイクベージュ	PZFN-90 (IMV)	1	11,600	11,600
3	ホーローキッチンパネルPタイプ	サイドパネル、モザイクベージュ	PZS-90 (IMV)	1	23,900	23,900
4	ホーローキッチンパネルPタイプ	窓パネル185、モザイクベージュ	PZW-185 (IMV)	1	11,500	11,500
5	KP用エッジセット	樹脂製、ホワイト	KPEッジセットJ (MW)-2	2	2,800	5,600
6	パネル施工キット	シリコン色(ホワイト)	パネルセコウキットS(W)-1	2	5,700	11,400
キッチンパネル合計				8		¥77,800

商品総合計	42	¥1,121,100
-------	----	------------

御見積明細の価格には消費税は含まれておりません。別途消費税が必要となります。

## (参考) 別途 商品組付費

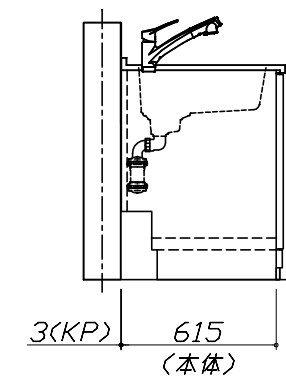
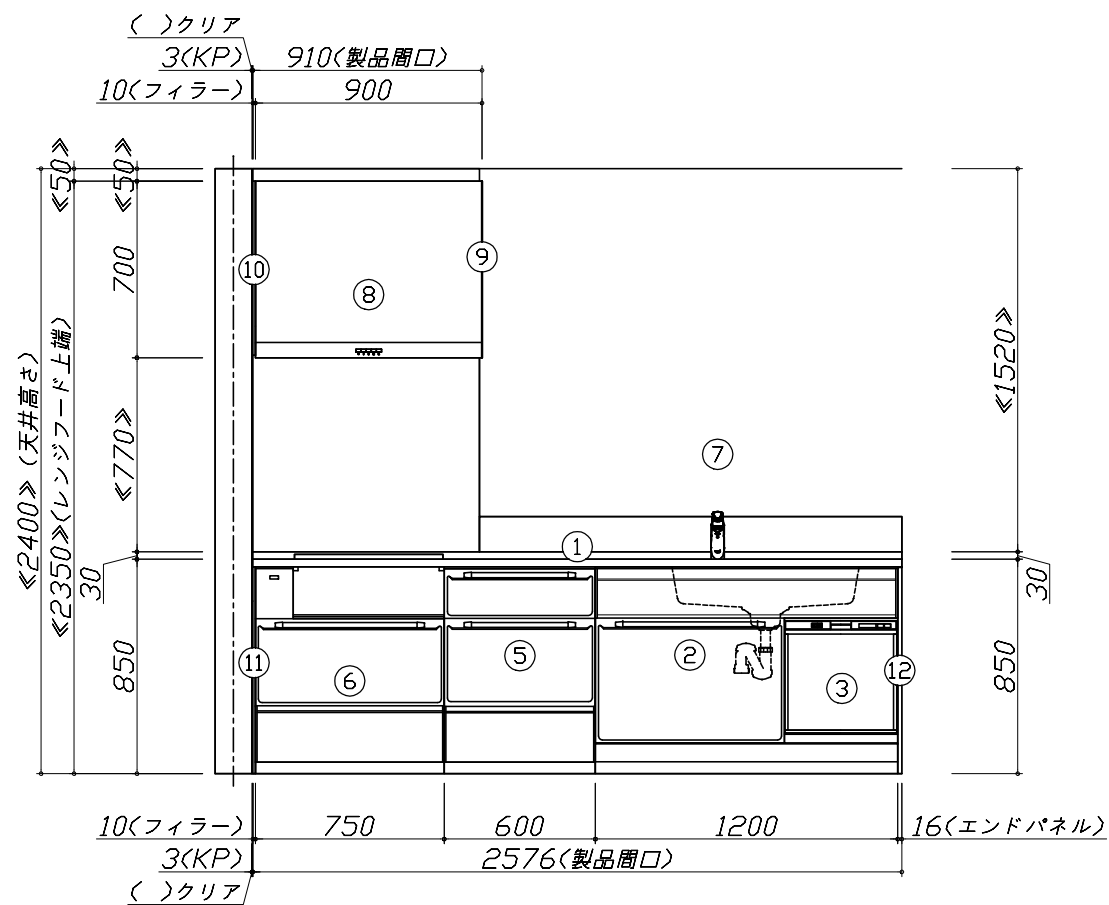
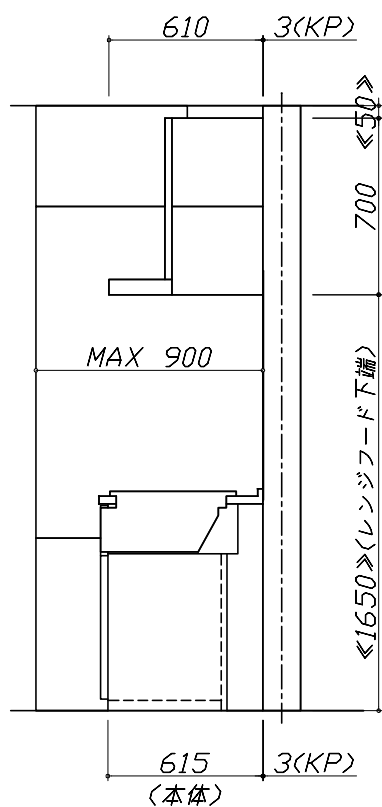
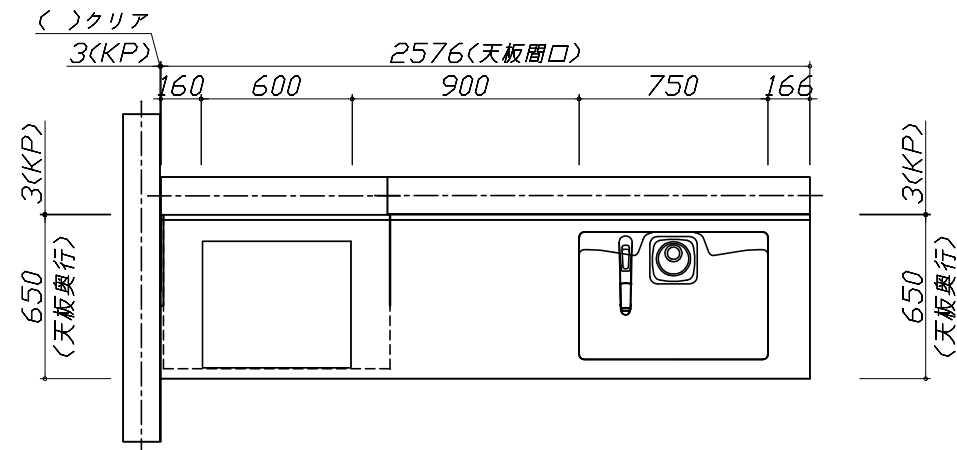
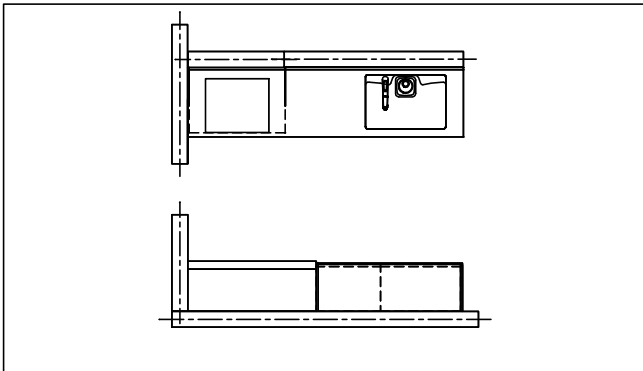
キッチン商品組付費 ¥105,000 (税込 ¥115,500)

キッチンパネル商品組付費 ¥35,000 (税込 ¥38,500)

商品組付費は現場の状況により変動する事があります。又、給水・給湯・ガス・ダクト・電気等の接続工事は含まれておりません。

( )内の価格は税込価格 &lt; 税率10% &gt; を表示しています。

- 必ずご確認ください。
  - ・天井高さ、吊戸棚・レンジフード取付高さをご確認ください。
  - ・《 》内寸法は参考寸法です。
- 表示記号について
  - ・KP：キッチンパネル



**Takara standard**  
タカラスタンダード株式会社

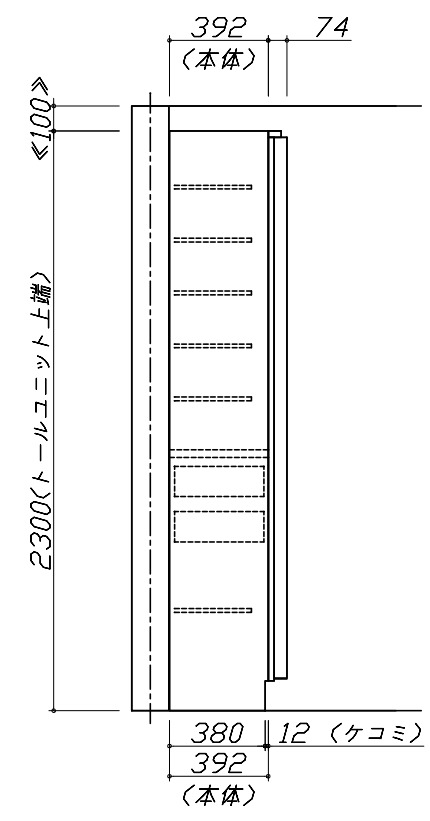
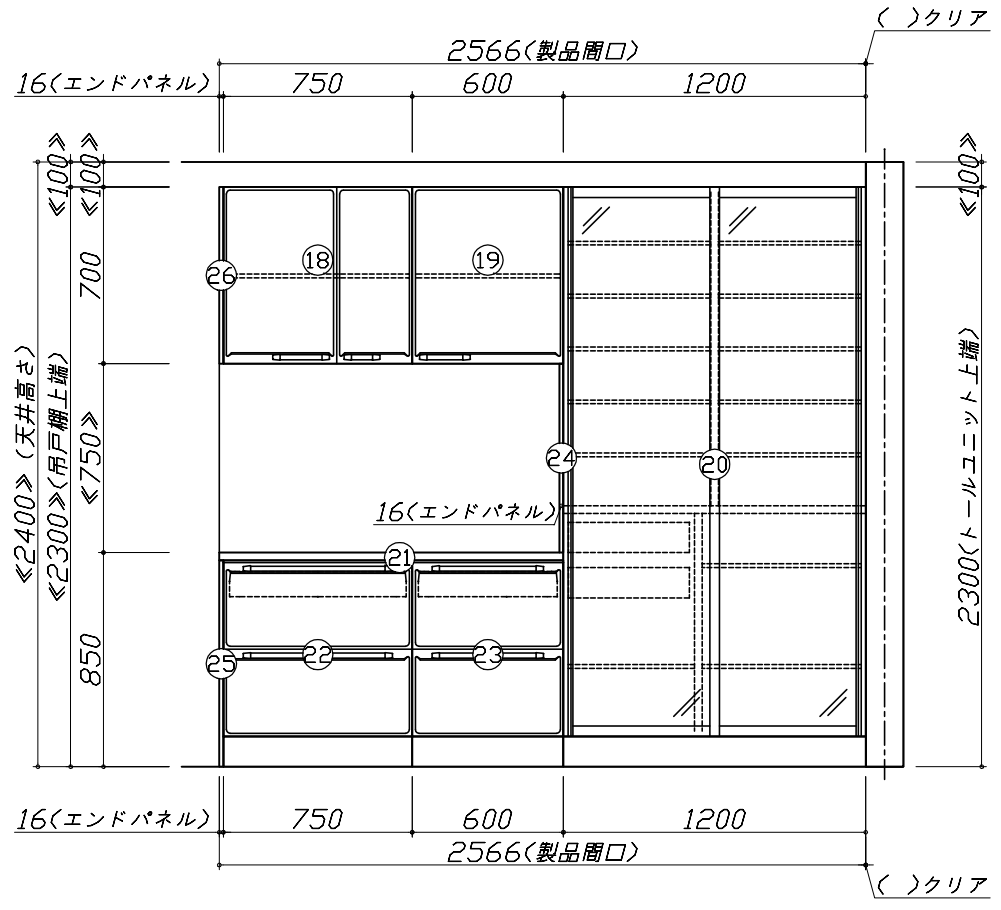
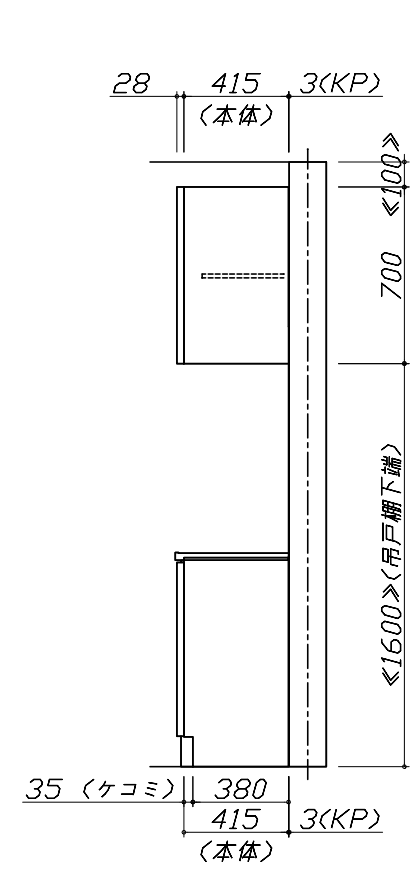
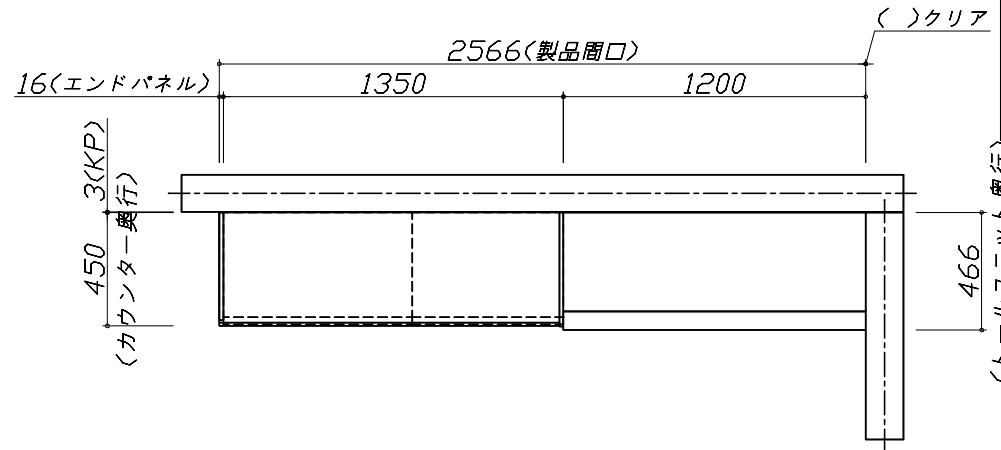
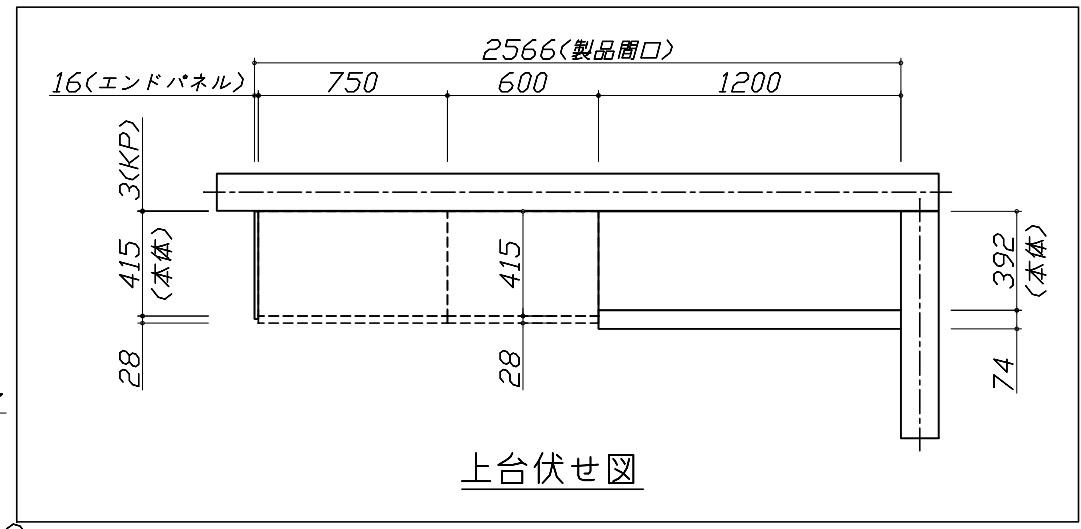
現場名称： 大阪-大阪SR SK14様邸  
現場番号： A6728160  
大阪支社 販売課

ホーローシステムキッチン Edel エーデル  
プラン番号： 1801A-2104-0823T  
担当営業： 浜田

姿図 1 縮尺： 1 / 30  
作成日： 2021年4月24日  
担当アドバイザー： SK14

縮尺：A3サイズ等倍

- 必ずご確認ください。
  - ・天井高さ、吊戸棚・レンジフード取付高さをご確認ください。
  - ・《 》内寸法は参考寸法です。
- 表示記号について
  - ・KP：キッチンパネル



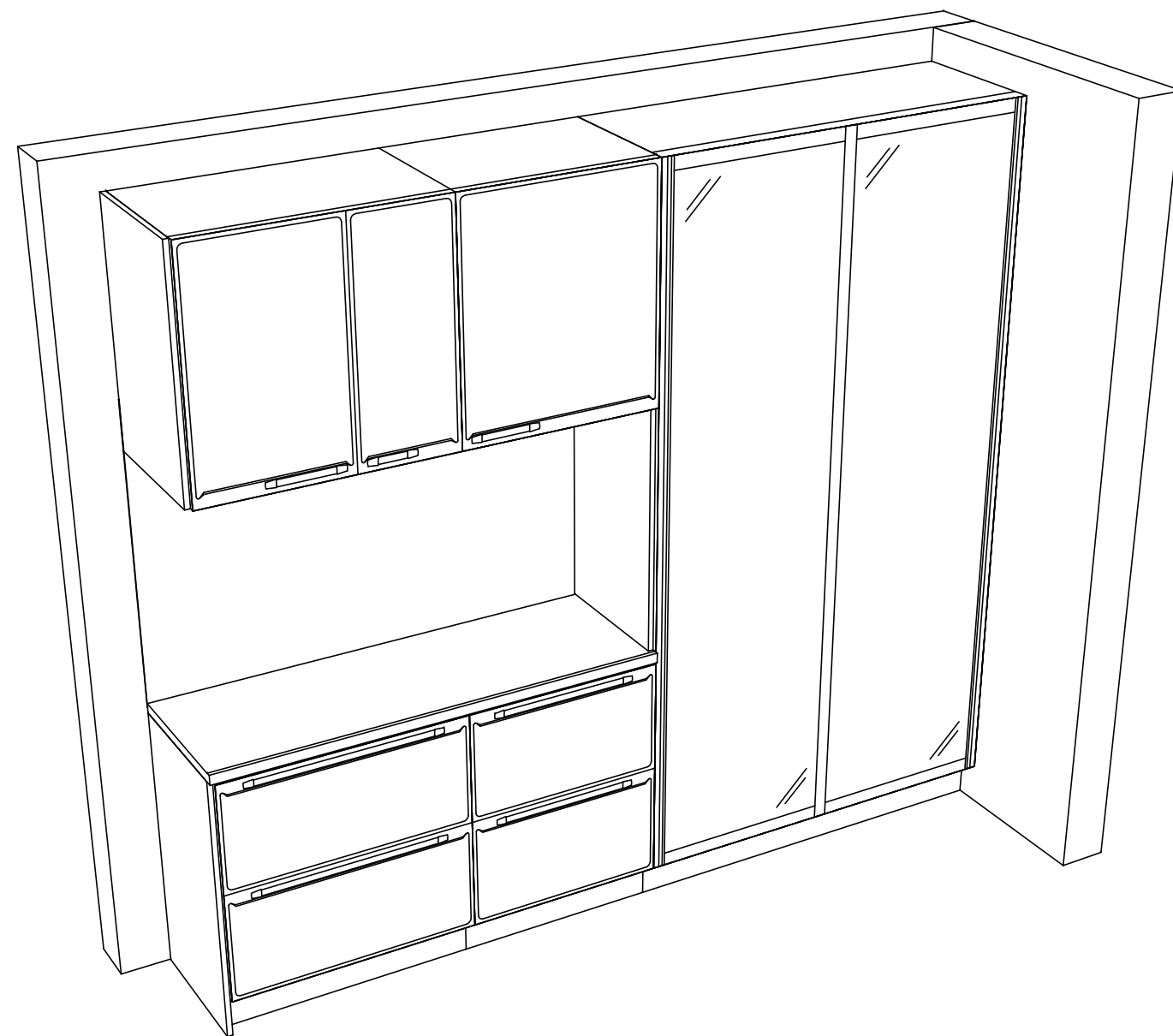
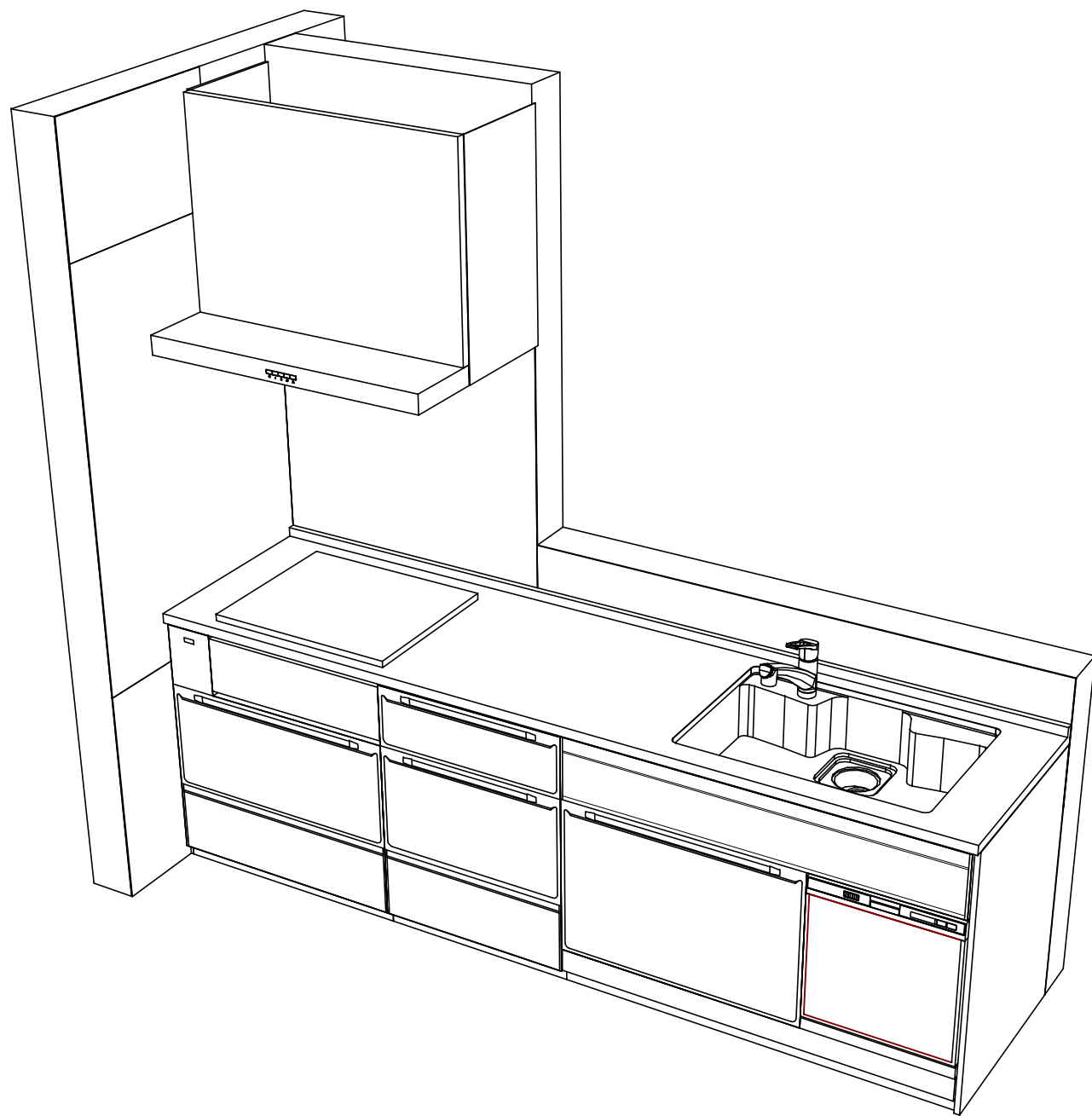
**Takara standard**  
タカラスタンダード株式会社

現場名称： 大阪-大阪SR SK14様邸  
現場番号： A6728160  
大阪支社 販売課

ホーローシステムキッチン Edel エーデル  
プラン番号： 1801A-2104-0823T  
担当営業： 浜田

姿図 2 縮尺： 1 / 30  
作成日： 2021年4月24日  
担当アドバイザー： SK14

縮尺：A3サイズ等倍



**Takara standard**  
 タカラスタンダード株式会社

現場名称： 大阪-大阪SR SK14様邸  
 現場番号： A6728160  
 大阪支社 販売課

ホーローシステムキッチン Edel エーデル  
 プラン番号： 1801A-2104-0823T  
 担当営業： 浜田

姿図 3  
 縮尺： 1 / 30  
 作成日： 2021年4月24日  
 担当アドバイザー： SK14

縮尺：A3サイズ等倍

■商品仕様概要

商品仕様	商品シリーズ	ホーローシステムキッチン E d e l エーデル		
	タイプ	足元スライドタイプ		
	扉カラー	ホワイト		
	引手種類	-		
	天板形状・開口	I型255cm		
		-		
	奥行	奥行65cm		
	天板高さ	85cm		
	キッチンパネル	有		
	キッチンパネルカラー	モザイクベージュ		
見切り・エッジ材	樹脂製			

■商品仕様書（キッチン側）

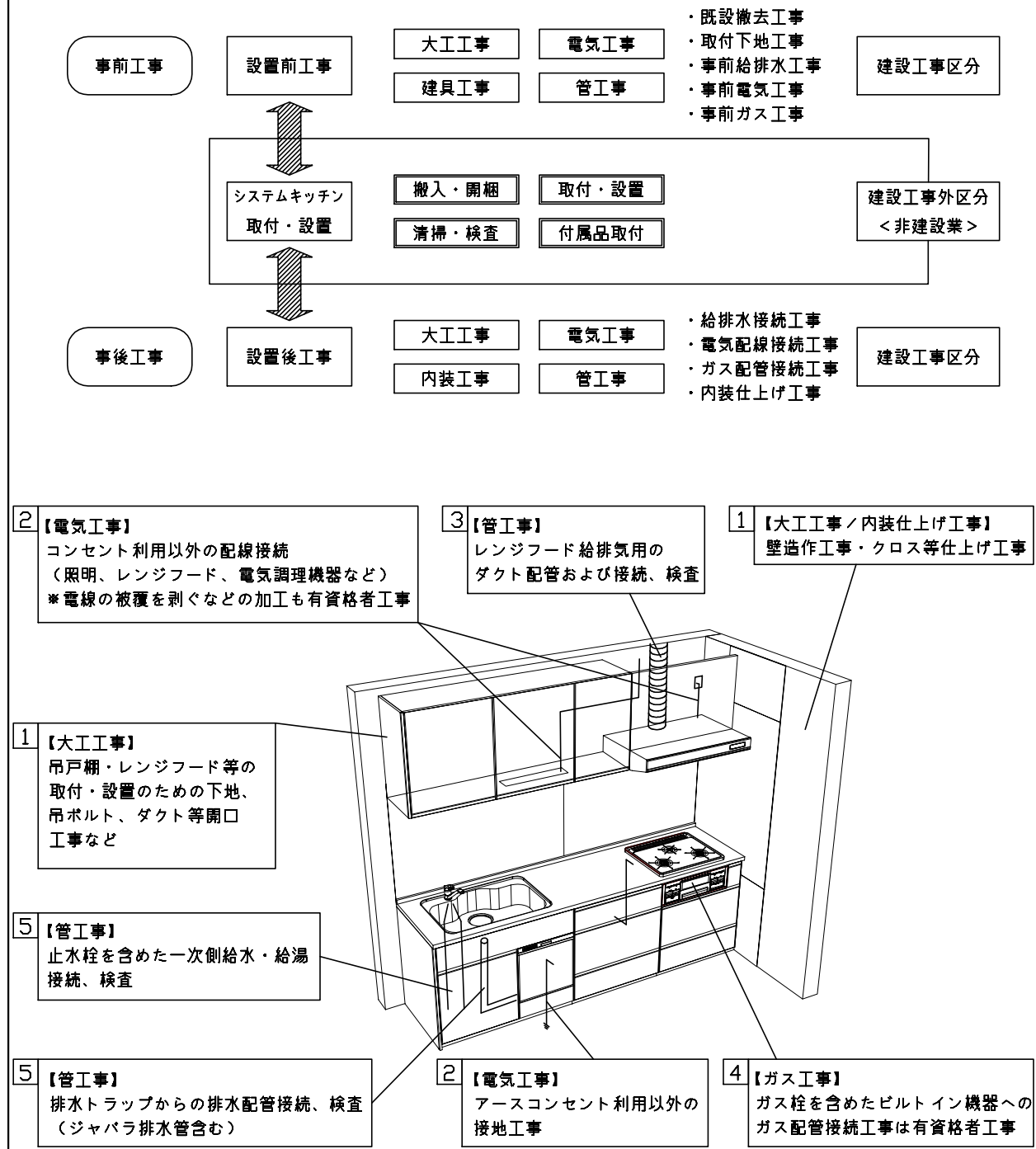
品目	仕様			備考
天板	材質	アクリル人造大理石	色 ソリッドベージュ	
	シンク	アクリル人造大理石シンク	色 ベージュ	
	部品	-		
		-		
		ミスト切		
		-		
-				
下台	本体	ホーロー製	色 ホワイト	
	底板	ホーロー製		
	引出し	ホーロー製		
	レール・丁香	ソフトクローズレール		
	部品(標準)	-		
	部品(オプション)	-		
設備仕様(下台)	水栓1	KM5021TTKE		
	水栓2	-		
	食器洗い乾燥機	EW-45R2ST	色 シルバー	125V-15A・アース付コンセント
	加熱機器(本体)	-		
	加熱機器(トッププレート)	-		
吊戸棚	加熱機器(レンジ)	-		
	本体	-		
	耐震ラッチ	-		
レンジフード	部品	-		
	品名	VUA-901AD (V)	色 シルバー	125V-15A (2芯コンセント)
設備仕様(上台)	ファン仕様	シロッコファン (排気タイプ)		
	照明ユニット	-		
	アイラック	-		
	電動昇降吊戸棚	-		
エンドパネル	昇降棚	-		
	材質	ホーロー製	色 ホワイト	
		-		
		-		
天井幕板	品名	-		

■商品仕様書（周辺収納側）

品目	仕様			備考
周辺仕様	周辺扉カラー	ホワイト		
	キッチンパネル	モザイクベージュ		
ツールユニット	本体	木製	色 ホワイト	
	底板	木製		
	引出し	ホーロー製		
	レール	-		
	丁香	-		
	耐震ラッチ	-		
	部品	棚板		
カウンターユニット	本体	ホーロー製	色 ホワイト	
	底板	ホーロー製		
	レール	ローラーレール		
	丁香	-		
家電収納	本体	-		
	部品	-		
周辺カウンター	材質	アクリル人造大理石	色 ソリッドベージュ	
吊戸棚	本体	化粧ボード		
	耐震ラッチ	有		
	部品	棚板		
設備仕様(上台)	アイラック	-		
エンドパネル	材質	ホーロー製	色 ホワイト	
		-		
天井幕板	品名	-		

# 基本工事区分について

本説明書は、キッチンの本体組立・設置と関連工事（建設工事）である 大工工事、電気工事、ガス配管工事、管工事（給排水）などと区別して説明しています。  
 建設工事は関連する法令・規定に従って法的有資格者による工事が必要になります。  
 流通業者様からの発注で下請けとして本体の「取付・設置」を行う場合は、建設工事部分とキッチン本体「取付・設置」を区別して行ってください。  
 設置前工事、設置後工事の一部でも含む場合は、建設工事となります。



## ■システムキッチン 工事区分

参考：キッチン・バス工業会『工事区分ガイドライン』

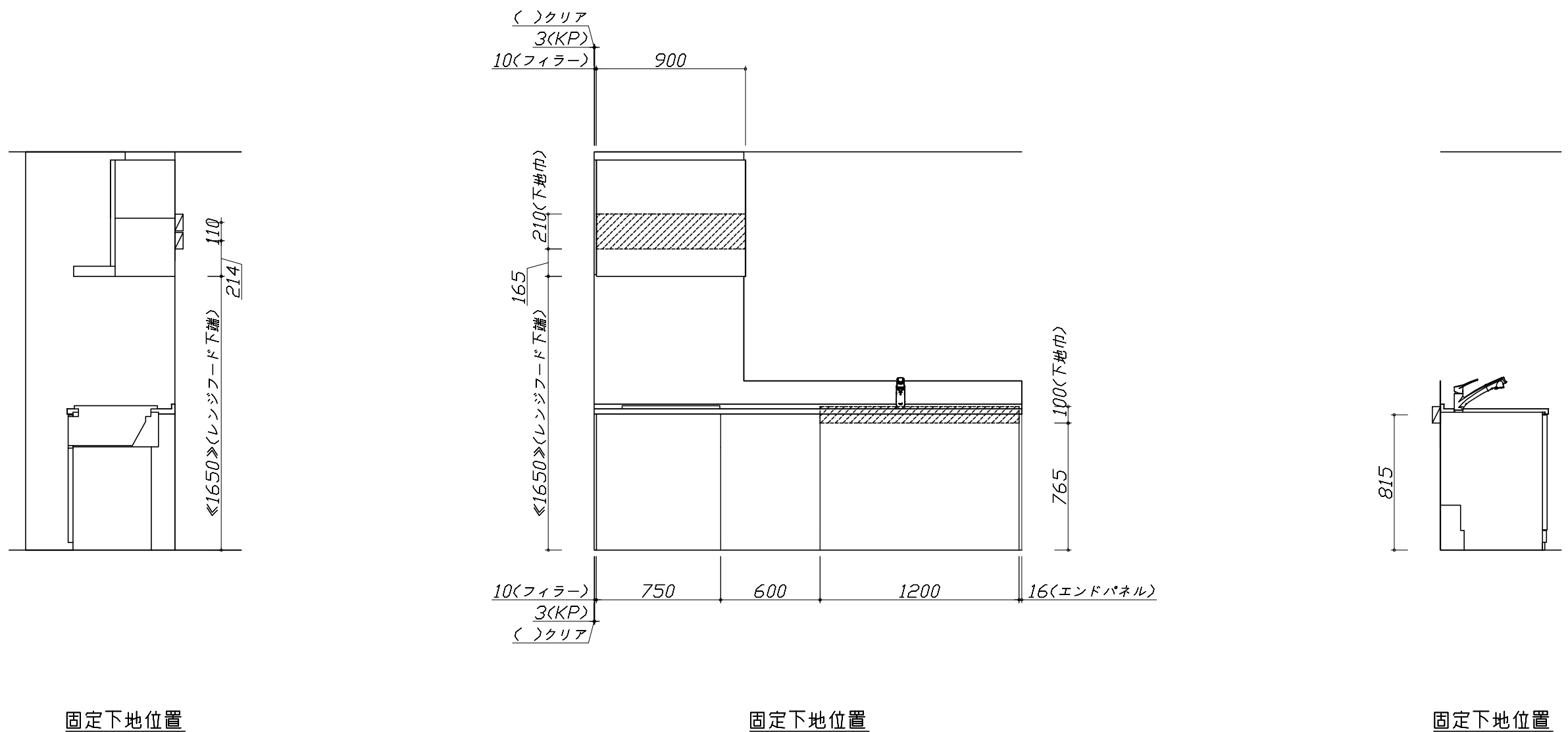
工事区分	部位 (図)	業種区分	作業名称(区分)	建設工事		建設工事外		作業内容
				大工 工事	管 工事	電気 工事	設備・ ガス機器 設置	
設置前工事	1 3	大工 管	外壁の開口工事	○	○			レンジフードのダクト用の建築壁の穴あけ工事
			建築壁の下地処理工事	○				ウォールキャビネット等の取付のための壁下地処理工事
			幕板取付壁下地処理工事	○				天井・壁等の幕板等取付のための下地処理工事
			アンカー、吊ボルト工事	○				吊戸棚、レンジフード等のアンカー、吊ボルト工事
			換気機器用ダクトの関連工事		○	○		建築物の事前ダクト配管等の工事
	2	電気	キッチンパネル下地処理工事	○				キッチンパネルを貼るための建築壁の下地処理工事
			レンジフードの電気工事			○		建築の屋内配線と配線器具(コンセント)工事
			IH調理機器の電気工事			○		IH調理機器専用の200Vの事前電気工事
			ウォールキャビネット部分の電気工事			○		照明器具等の電気工事
			電動昇降吊戸棚の電気工事			○		電動昇降吊戸棚の専用電源・アース工事
4	ガス	食器洗い乾燥機の電源・アース工事			○		食器洗い乾燥機の専用電源・アース工事	
		ガス調理機器のガス配管工事		○			ガス調理機器用の事前ガス配管工事	
5	管	排水配管の立上げ工事		○			キッチン排水用の所定位置への排水配管立上げ工事	
		給水・給湯配管の立上げ工事		○			キッチン専用の所定位置への給水給湯配管立上げ工事	
		食器洗い乾燥機の給排水配管工事		○			食器洗い乾燥機用の専用給水(給湯)・排水配管工事	
システムキッチン 本体取付・設置		建設工事 外区分	キッチンパネルの取付 【注記 1】				<input type="checkbox"/>	製品を加工して建築下地へ取付
			製品間のシリコン充填 【注記 2】				<input type="checkbox"/>	製品間の隙間を仕上げる処理作業
			レンジフードの取付 【注記 1】				<input type="checkbox"/>	本体及び化粧パネルを取付ける作業
			ウォールキャビネットの取付				<input type="checkbox"/>	ウォールキャビネットを取付ける作業
			電動昇降吊戸棚の取付				<input type="checkbox"/>	電動昇降吊戸棚を取付ける作業
			ベースキャビネット・ワークトップの取付				<input type="checkbox"/>	ベースキャビネット・ワークトップの組立・調整して設置する作業
			排水部品の組立 【注記 3】				<input type="checkbox"/>	排水部品とシンクの組立
			水栓類の組立・ワークトップへの取付 【注記 1】				<input type="checkbox"/>	水栓、浄水器同梱部材の組立(ワークトップへの取付)
			ビルトイン機器の取付 【注記 1】				<input type="checkbox"/>	ビルトイン機器のキッチン本体への組込作業
			試運転・完成検査 【注記 4】				<input type="checkbox"/>	完成後の試運転、性能確認検査
設置後工事	2 3	電気 管	ウォールキャビネット照明器具工事			○		事前配線の電源線と照明器具の接続、検査
			電気配線器具の取付			○		スイッチ、コンセント等の電気配線工事
			レンジフードとダクト接続工事		○			建築ダクトとレンジフードの接続、検査
	4	ガス	その他電化機器の工事			○		電化機器と電源線、アースの接続工事
			ガス調理機器のガス配管接続工事				<input type="checkbox"/>	ガス調理機器とガス栓との接続工事(資格要)
	5	管	給水・給湯配管と水栓の接続工事		○			給水・給湯の一次側と水栓の接続、検査
給水・給湯配管とオプション機器の接続工事				○			オプション機器と一次側給排水の接続、検査	
			建築側排水配管への接続工事		○		キッチン排水配管と建築側排水配管の接続、検査	

※【注記 1】原則、現場支給製品は支給側で取付実施とする  
 ※【注記 2】当社製品のみ実施する場合が多い。但し、現場により打合せにて作業範囲を決定する場合がある  
 ※【注記 3】給排水配管の仕様や状況により、排水部品の組立作業範囲を打合せにて決定する  
 ※【注記 4】製品の完成検査、試運転は、工事完成後に行う場合が多い。但し、原則、商品取付完了時に検査、試運転が可能な範囲のみキッチン設置者が実施する



- 必ずご確認ください。
  - ・天井高さ、吊戸棚・レンジフード取付高さをご確認ください。
  - ・《 》内寸法は参考寸法です。
- 設備図の見方、表示記号について
  - ・寸法はキッチンパネル厚みとクリア寸法を含んでいません。
  - ・KP：キッチンパネル

- 必ずお読みください
- 1)以下の工事・部材は別途ご用意ください。
  - ・周囲躯体、仕上げ、取付用下地工事
  - ・ダクト工事、壁面開口、屋外化粧カバー取付等
  - ・給排水配管、電気配線、ガス配管及び接続工事
- 2)本体の取付以外の関連工事は法的有資格者による工事が必要になります。
  - ・大工工事、電気工事、ガス配管工事、管工事、建具工事等
- 3)キッチンパネルを設置する壁面下地は  
 プラスターボード仕上げをお願いします。



固定下地位置

固定下地位置

固定下地位置

**Takara standard**  
 タカラスタンダード株式会社

現場名称： 大阪-大阪SR SK14様邸	ホーローシステムキッチン Edel エーデル	下地図 1	縮尺： 1 / 30
現場番号： A6728160	プラン番号： 1801A-2104-0823T	作成日： 2021年4月24日	
大阪支社 販売課	担当営業： 浜田	担当アドバイザー： SK14	

■必ずご確認ください。

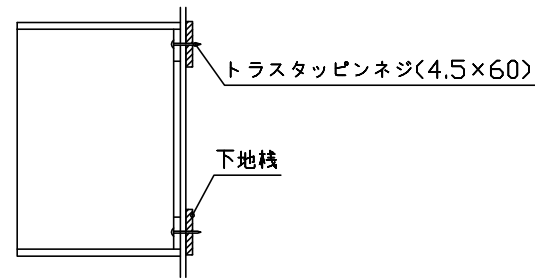
- ・天井高さ、吊戸棚・レンジフード取付高さをご確認ください。
- ・《 》内寸法は参考寸法です。

■設備図の見方、表示記号について

- ・寸法はキッチンパネル厚みとクリア寸法を含んでいません。
- ・KP：キッチンパネル

■吊戸棚取付注意事項

- 吊戸棚の取付は、必ず商品同梱の専用ネジ（トラスタッピンネジ4.5×60）を使用してください。
- 固定下地は固定位置を中心に幅100mm以上、厚み12mm以上の十分な強度を持つ合板をお願いします。



■必ずお読みください

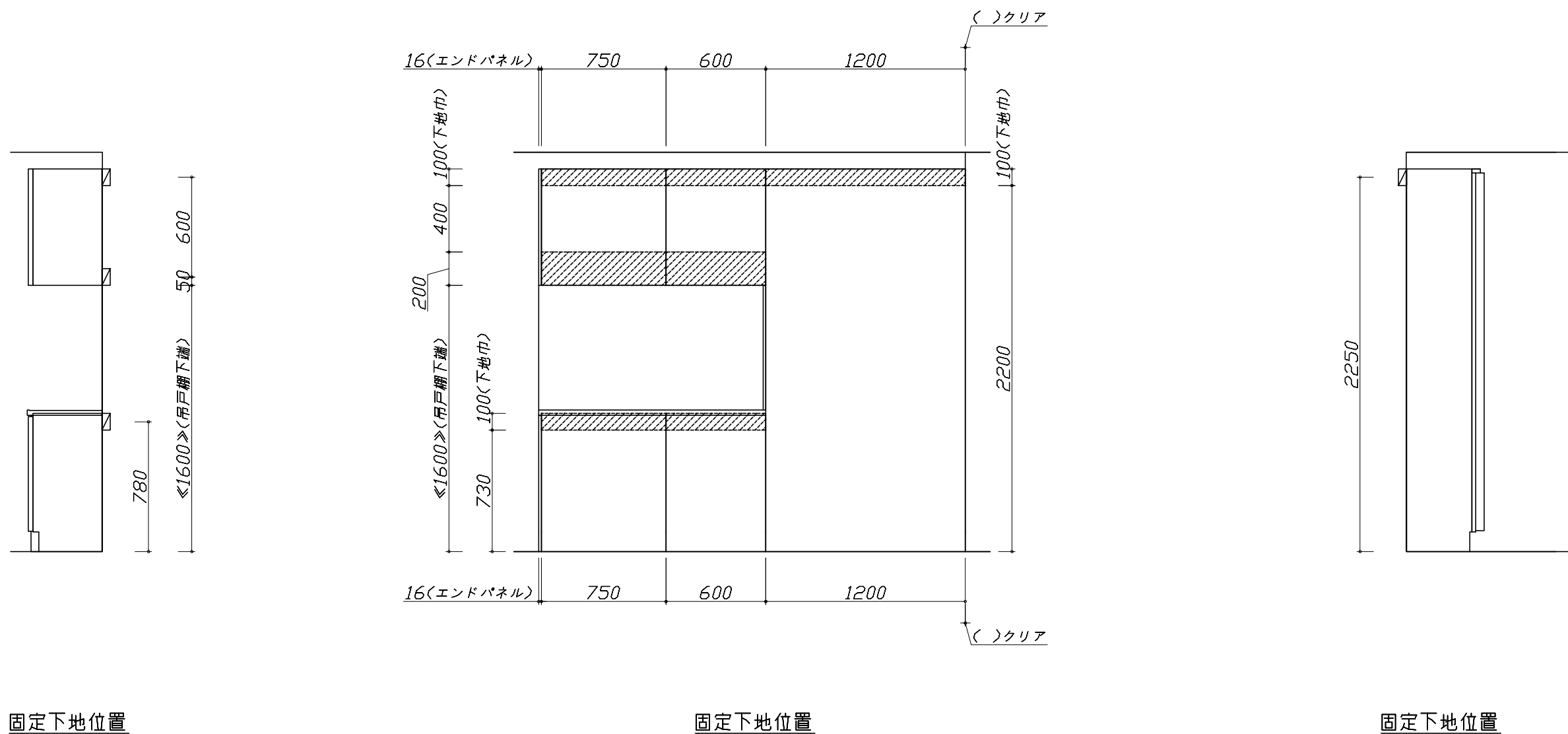
1)以下の工事・部材は別途ご用意ください。

- ・周囲躯体、仕上げ、取付用下地工事
- ・ダクト工事、壁面開口、屋外化粧カバー取付等
- ・給排水配管、電気配線、ガス配管及び接続工事

2)本体の取付以外の関連工事は法的有資格者による工事が必要になります。

- ・大工工事、電気工事、ガス配管工事、管工事、建具工事等

3)キッチンパネルを設置する壁面下地は、プラスターボード仕上げをお願いします。



固定下地位置

固定下地位置

固定下地位置

- 必ずご確認ください。
  - ・天井高さ、吊戸棚・レンジフード取付高さをご確認ください。
  - ・《 》内寸法は参考寸法です。
- 設備図の見方、表示記号について
  - ・寸法はキッチンパネル厚みとクリア寸法を含んでいません。
  - ・KP：キッチンパネル

■設備記号

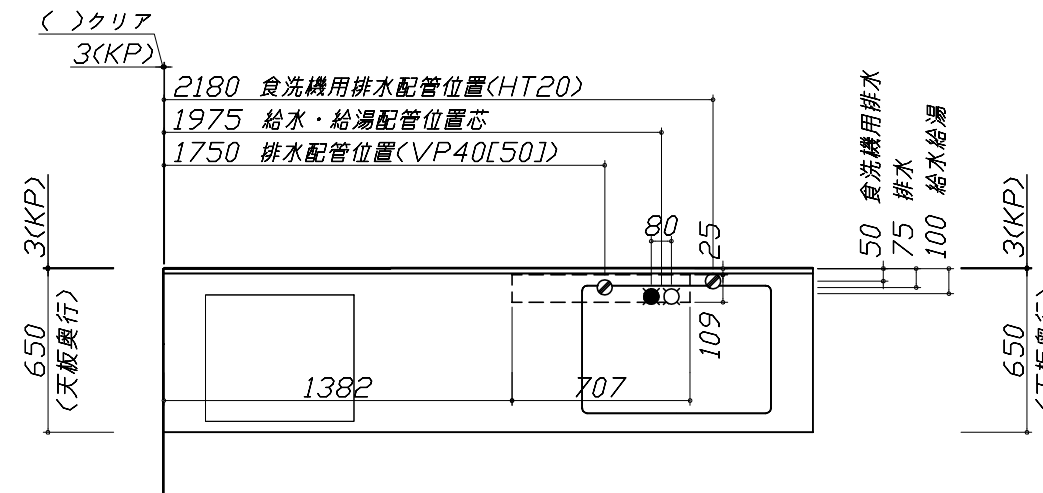
記号	記号の意味	記号	記号の意味
○	給水位置	⊖	コンセント位置
●	給湯位置	⊖E	アース付コンセント位置
⊙	排水位置	⊖ET	アースミナル付コンセント位置
⊕	ガス配管位置	⊘	電源取出位置
⊖	電源位置		

⊖ : 点検口

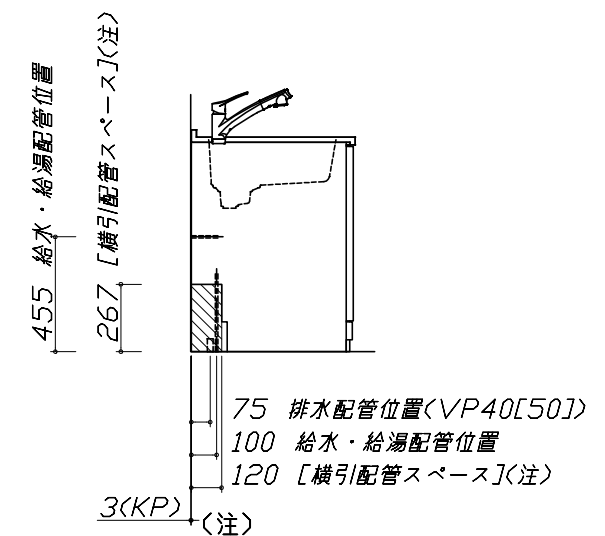
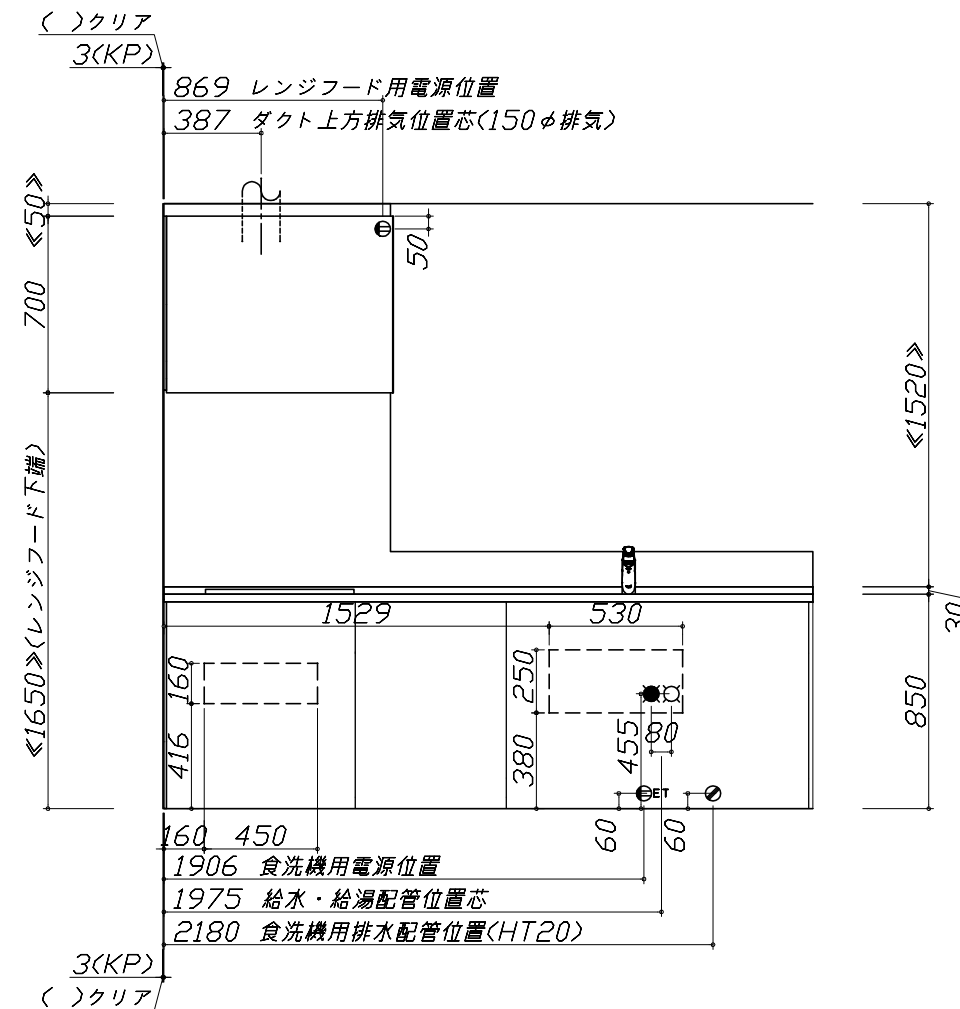
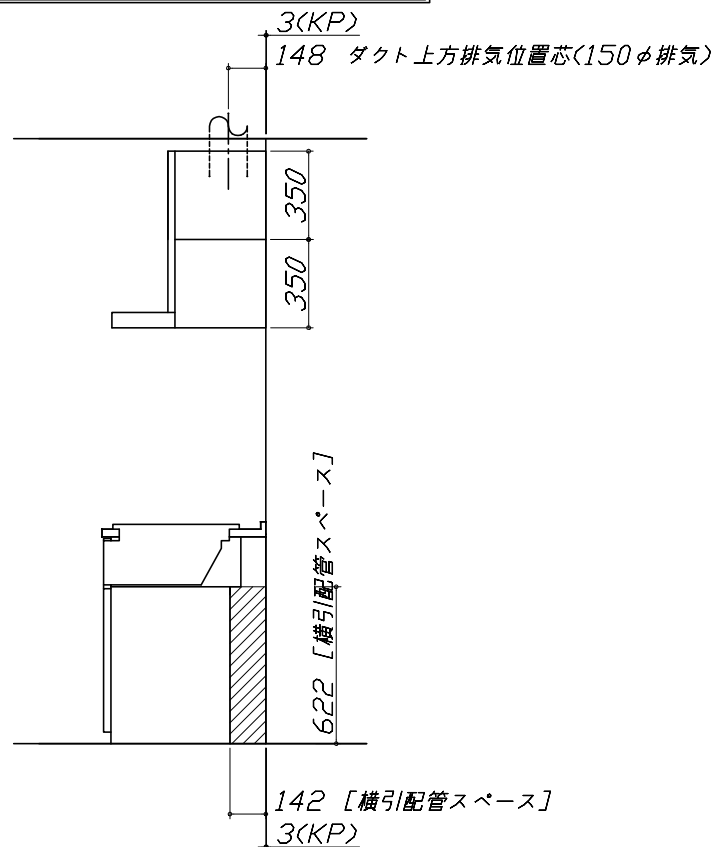
- 必ずお読みください
- 1)以下の工事・部材は別途ご用意ください。
  - ・周囲躯体、仕上げ、取付用下地工事
  - ・ダクト工事、壁面開口、屋外化粧カバー取付等
  - ・給排水配管、電気配線、ガス配管及び接続工事
- 2)本体の取付以外の関連工事は法的有資格者による工事が必要になります。
  - ・大工工事、電気工事、ガス配管工事、管工事、建具工事等

■機器類電源詳細

1	食洗機用電源	15A-125V E付埋込コンセント	⊖ET
2	レンジフード用電源	15A-125V 埋込コンセント 消費電力145W	⊖



\*ダクト配管可能範囲は詳細図参照



■必ずご確認ください。

・天井高さ、吊戸棚・レンジフード取付高さをご確認ください。

・《 》内寸法は参考寸法です。

■設備図の見方、表示記号について

・寸法はキッチンパネル厚みとクリア寸法を含んでいません。

・KP：キッチンパネル

■必ずお読みください

1)以下の工事・部材は別途ご用意ください。

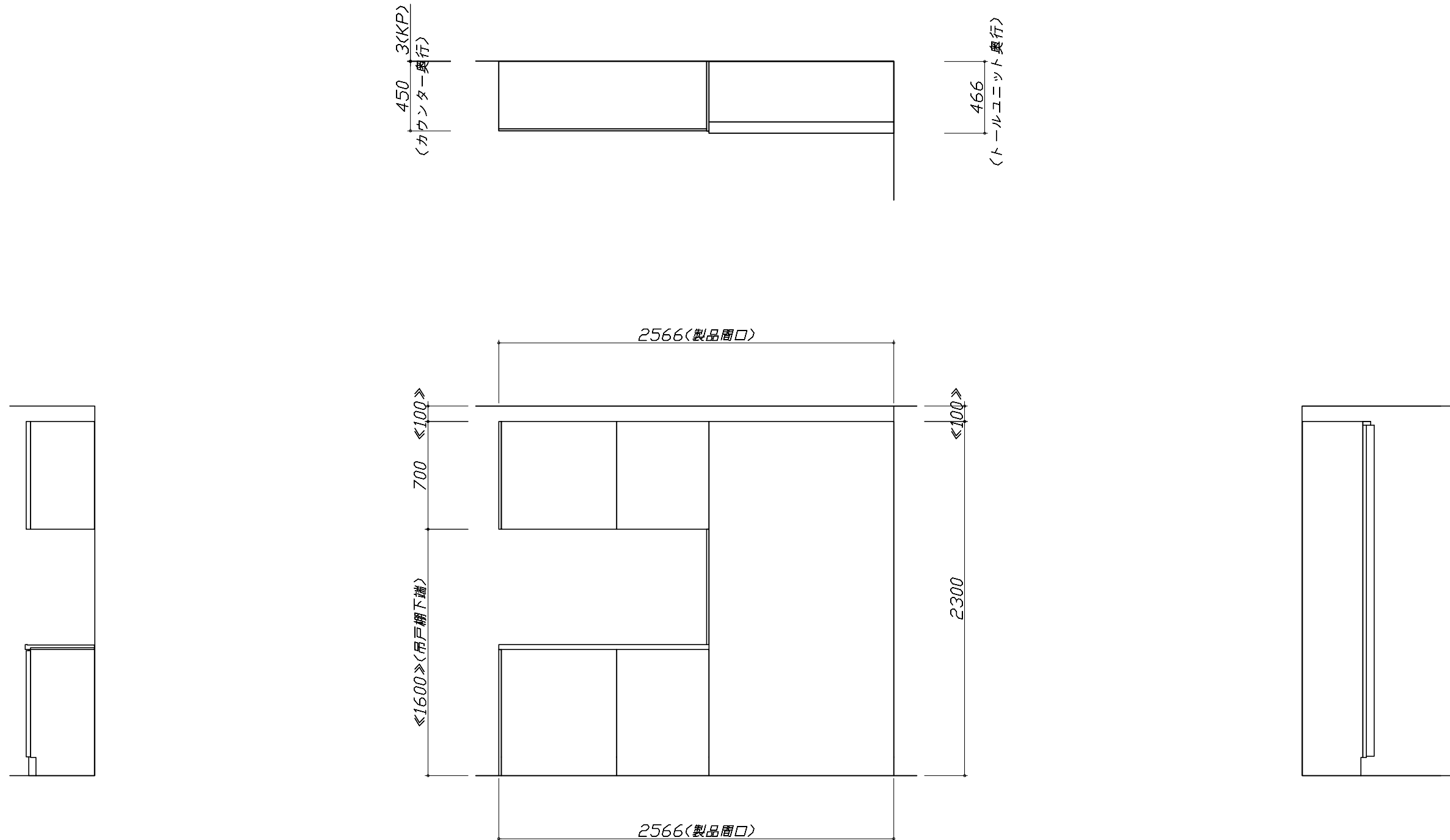
・周囲躯体、仕上げ、取付用下地工事

・ダクト工事、壁面開口、屋外化粧カバー取付等

・給排水配管、電気配線、ガス配管及び接続工事

2)本体の取付以外の関連工事は法的有資格者による工事が必要になります。

・大工工事、電気工事、ガス配管工事、管工事、建具工事等



Takara standard  
タカラスタンダード株式会社

現場名称： 大阪-大阪SR SK14様邸

現場番号： A6728160

大阪支社 販売課

ホーローシステムキッチン Edel エーデル

プラン番号： 1801A-2104-0823T

担当営業： 浜田

設備図 2

縮尺： 1 / 30

作成日： 2021年4月24日

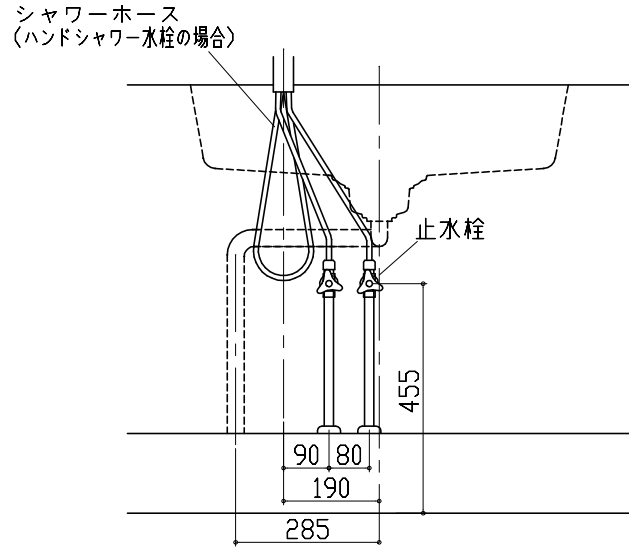
担当アドバイザー： SK14

縮尺：A3サイズ等倍

人大シンク給水排水配管例図

給水給湯壁出し配管の場合  
止水栓位置にアングル止水栓を取り付けてください。  
(止水栓は別途)

管工事



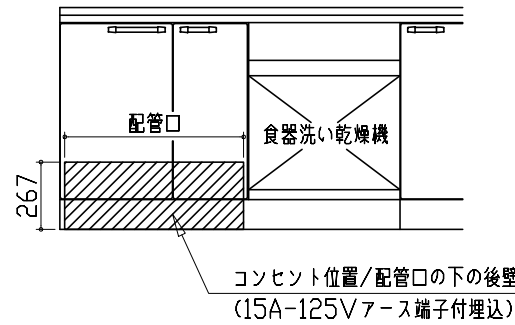
シンク下食器洗い乾燥機 電気配線例図

<EW-45R2ST>

電気工事

電源は100V15A以上の専用回路を  
設けてください。

※本体を設置する場所の背壁(図の斜線部)に給・排水工事部分  
を避けて125V、15Aのアースターミナル付埋込みコンセントを設  
け、これに電源電線、アース線を配線してください。

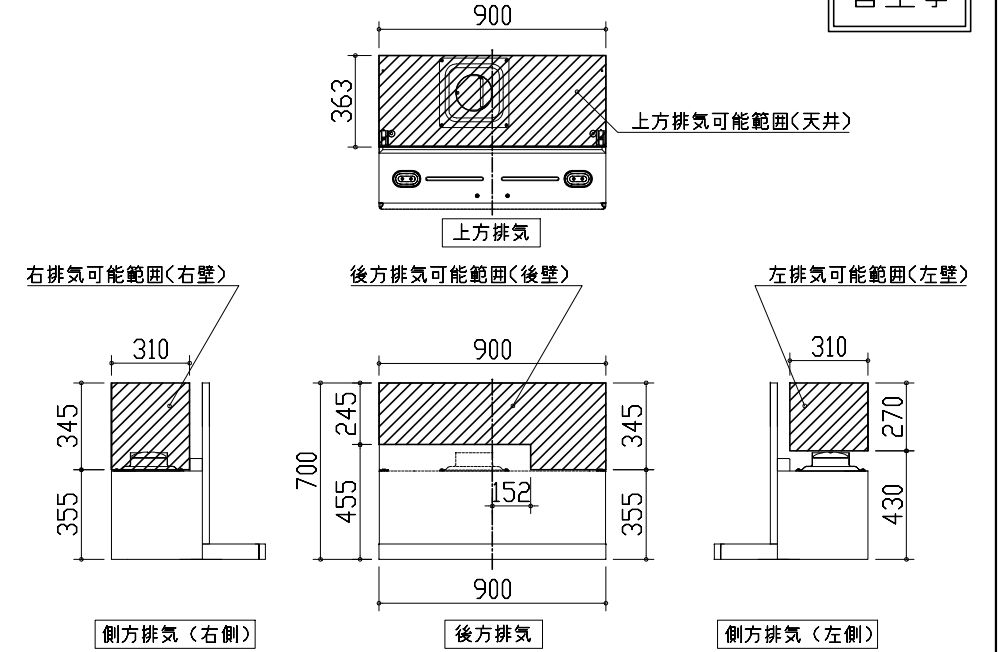


消費電力: 527W

レンジフード詳細図 ダクト配管可能範囲

<VUA 風圧シャッター>

管工事



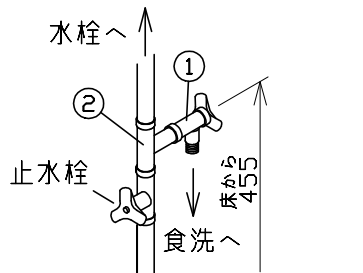
注)

- 本図はアルミダクトφ150を使用した場合の配管可能範囲である。  
断熱材を取付ける場合は厚みを考慮すること。
- リフォーム時など、既設の壁排気口を利用する場合、P変換アタッチメント(別売)を使用すること。

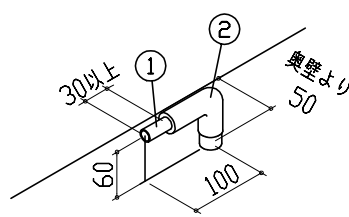
シンク下食器洗い乾燥機 配管例図

管工事

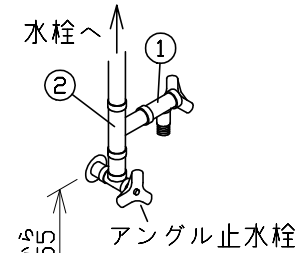
<給湯(水)配管例>  
【床立上げの場合】



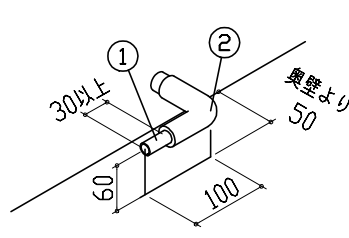
<排水配管例>  
【床立上げの場合】



【壁出しの場合】



【壁出しの場合】



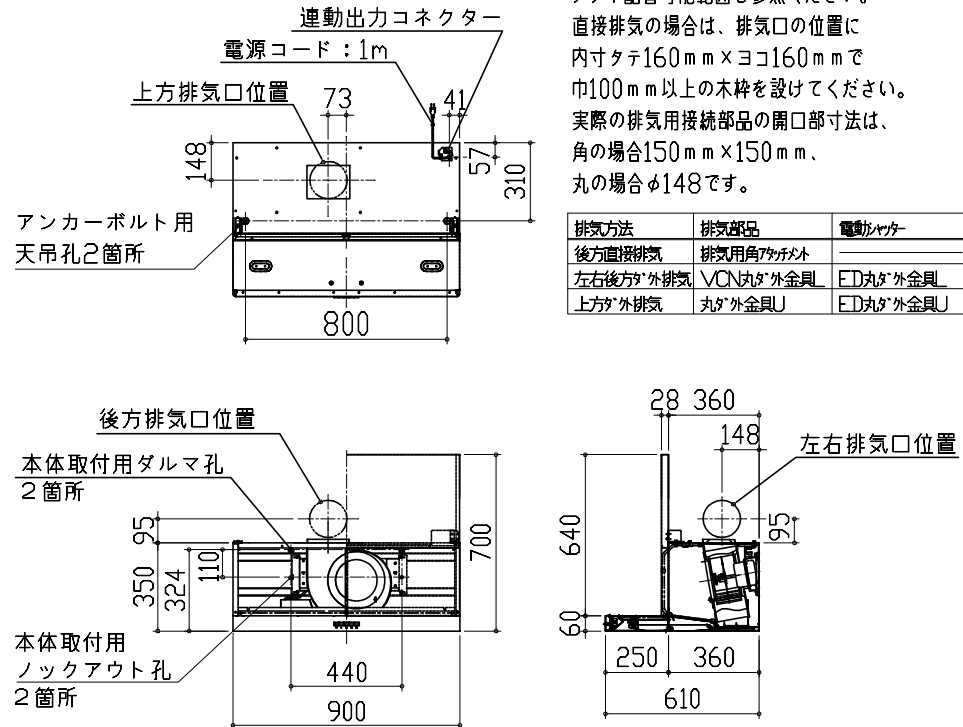
- 必要部材  
①止水栓  
②片ナットチーゼ  
(給湯の場合は耐熱配管)  
※水栓の給水(湯)管より分岐しますので、食器洗い乾燥機専用  
の給水(湯)管は不要です。  
※必要部材は建築側用意となります。

- 必要部材  
①HT20  
②エルボ  
(耐熱塩ビ使用のこと)  
※必要部材は建築側用意となります。

レンジフード詳細図

<VUA-901AD>

アルミダクト使用時の排気位置は  
ダクト配管可能範囲を参照ください。  
直接排気の場合は、排気口の位置に  
内寸タテ160mm×ヨコ160mmで  
巾100mm以上の木枠を設けてください。  
実際の排気用接続部品の開口部寸法は、  
角の場合150mm×150mm、  
丸の場合φ148です。



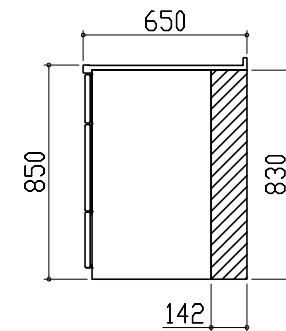
消費電力: 145W

横引配管有効寸法 詳細図

【調理キャビネット】

斜線部: 配管スペース

足元スライド標準タイプ



<p>キャビネット引出寸法 詳細図</p>	<p>キャビネット引出寸法 詳細図</p>	
<p>【シンクキャビネット】</p>	<p>【コンロキャビネット】</p>	
<p>キャビネット引出寸法 詳細図</p>	<p>エンド取り合い詳細図</p>	
<p>【調理キャビネット】</p>	<p>【キッチン本体 左側】</p>	
	<div data-bbox="1151 1717 1810 1843" style="border: 1px solid black; padding: 5px;"> <p>■ 留意事項 引出しを開けたときにドア枠・窓枠・巾木と干渉しないようクリアを確保してください。</p> </div>	