

# ホーローシステムキッチン 御見積書

御名前 大阪-大阪SR SK1 様

業者 様

商品名 LEMURE レミュー

作成日 2022年3月28日  
プラン番号 1801A-2203-0773T  
現場番号 C2919006

タカスタンダード株式会社  
大阪支社 販売課  
大阪府東大阪市長田東2丁目4番33号  
TEL 06-6746-6815 / FAX 06-6746-6805

大阪ショールーム  
TEL 06-6746-2311 / FAX 06-6746-1246

商品  
御見積金額 **¥1,580,700 (税込 ¥1,738,770)**

( )内の価格は税込価格<税率10%>を表示しています。

**(参考) 別途 商品組付費 ¥170,000 (税込 ¥187,000)**

商品御見積金額には商品組付費は含まれておりません。  
商品組付費は現場の状況により変動する事があります。  
又、給水・給湯・ガス・ダクト・電気等の接続工事は含まれておりません。

担当営業	担当アドバイザー	プラン作成者
ブラウンスilk	SK1	平越

備考

## 御見積仕様

(キッチン)

キッチン本体サイズ I型270cm

天板高さ 85cm

扉カラー ブラウンスilk・シルバ-モール

キッチンパネル 大谷石

引手タイプ レール引手タイプ

ワークトップ材質 クォーツストーン

カラー オリーブプロッシュ

水栓 ハンドシャワー水栓

食器洗い乾燥機 なし

加熱機器 IHヒーター

レンジ機器 なし

ガス種 13A

周波数 60Hz

## 御確認事項

御見積りの商品は受注生産品の為、納期は約1ヶ月程度いただきます。

組立工事費には給水・給湯・ガス・ダクト・電気等の接続工事は含まれておりません。

現場の状況により商品取付費(搬入費)、御見積の内容(品番・数量・金額)が  
変わる場合がございます。

この御見積書の有効期間は30日間です。

No.\*

御名前 大阪-大阪SR SK1

様

現場番号	C2919006	プラン番号	1801A-2203-0773T	作成日	2022/3/28
------	----------	-------	------------------	-----	-----------

## 御見積明細 キッチン

NO	商品名	仕様	品番	数量	単価	金額
1	高級人造石ワークトップ	家事らくシンク(グレー)	IZI/270 PARY-2	1	307,000	307,000
2	高級人造石ワークトップ	バックガード	IZI-270 --RY	1	14,000	14,000
3	シンクキャビネット	足元スライド、フロントポケット、うちにもホーロートレイ	F-RNVM120PR5(L)BHE-1	1	280,000	280,000
4	調理台キャビネット	足元スライド(3段引出、ホーローインナーケース、ホーローインナースライド)	F-TGVM075T-5(L)BHE	1	157,500	157,500
5	コンロ用キャビネット	足元スライド	F-KTVM075GL5(L)BHE	1	127,500	127,500
6	水栓	タッチレスハンドシャワー水栓	KM6111ETK	1	83,000	83,000
7	電気加熱機器	IHヒーター両面焼き(シルバー色)	HTB-TS8TMWSF	1	206,000	206,000
【ベースキャビネット小計】				7		1,175,000
8	ウォールキャビネット	耐震ラッチ付	W-M A120 -P(L)BHJ-D	1	69,000	69,000
9	ウォールキャビネット	レンジフード横タイプ、耐震ラッチ付	W-M A060ZRP(L)BHJ-D	1	38,000	38,000
10	照明ユニット	センサータイプ、11W(LED仕様)	SMY-56SN	1	17,500	17,500
11	レンジフード(本体)	シロッコファン、ステンレス、加熱機器連動	VRAS-E902ADRN	1	111,500	111,500
	レンジフード用前面パネル	扉同色	VZP-90-655HN(シB)	1	18,500	18,500
12	エンドパネル	扉同色	VEP-655HN(シB)	1	14,500	14,500
13	エンドパネル	奥行65cmキャビネット・トル下台用	EP-XN-85 (L)BHE	2	20,000	40,000
14	エンドパネル	ウォールミドル、電動昇降、VUSVDS用	EP-WM (L)BHE	1	14,000	14,000
15	間仕切り名人(デラックスタイプ)	ASタイプ	MGマシキリアS240-520	1	5,000	5,000
16	かくせるホーローボックス	間口75cm用	ビラウラHS-75N	1	7,000	7,000
17	まな板	家事らくシンク用	マナイタVE-H	1	14,000	14,000
18	水切りプレート	家事らくシンク用	ミズキプレートVE	1	5,000	5,000
19	足元引出し下飾り板	ブラック	P-DX180S (K1)	2	6,500	13,000
キッチン合計				22		¥1,542,000

御名前 大阪-大阪SR SK1 様

現場番号	C2919006	プラン番号	1801A-2203-0773T	作成日	2022/3/28
------	----------	-------	------------------	-----	-----------

## 御見積明細 キッチンパネル

NO	商品名	仕様	品番	数量	単価	金額
1	ホーローキッチンパネルPタイプ	フロントパネル150、大谷石	PZFN-150 (QDI)	1	15,400	15,400
2	ホーローキッチンパネルPタイプ	フロントパネル135、大谷石	PZFN-135 (QDI)	1	14,800	14,800
3	KP用エッジセット	樹脂製、ページュ	KPEッジセットJ (MB)-2	1	2,800	2,800
4	パネル施工キット	シリコン色(アイボリー)	パネルセコウキットS(I)-1	1	5,700	5,700
キッチンパネル合計				4		¥38,700

商品総合計	26	¥1,580,700
-------	----	------------

御見積明細の価格には消費税は含まれておりません。別途消費税が必要となります。

## (参考) 別途 商品組付費

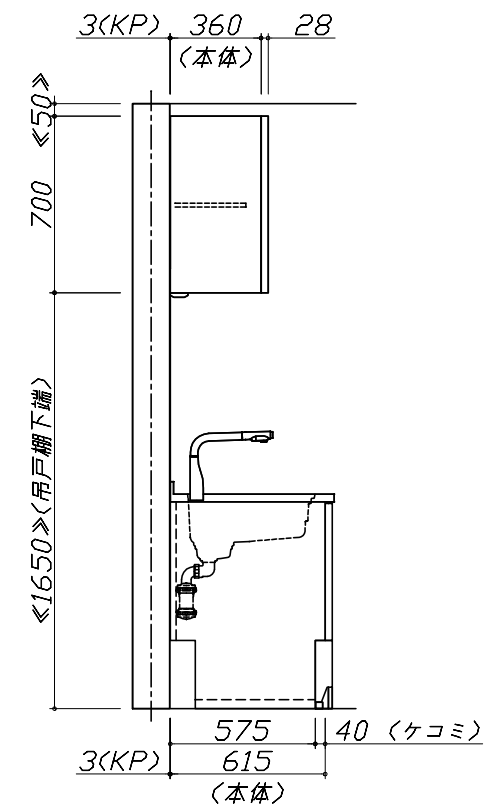
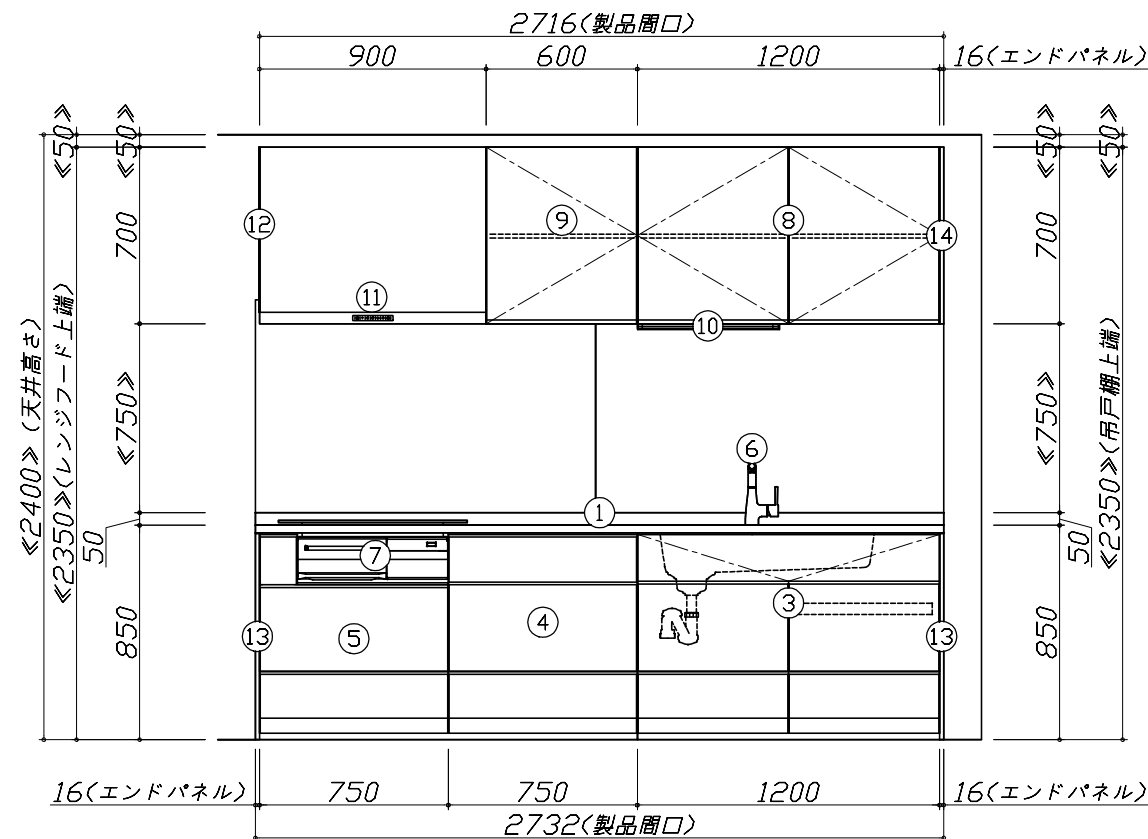
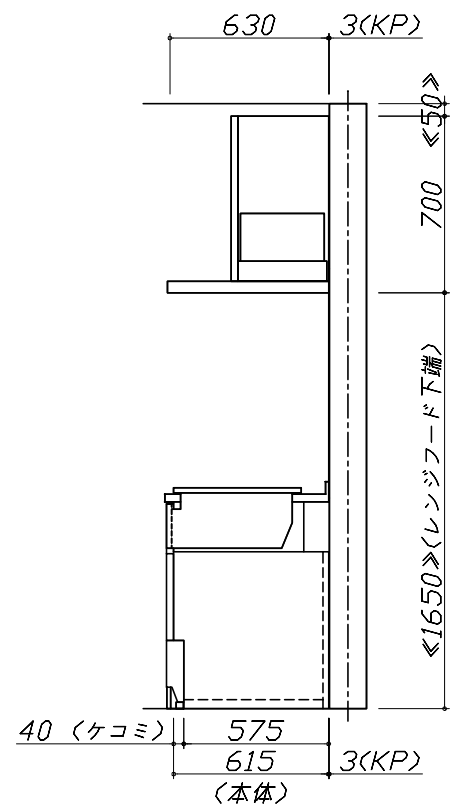
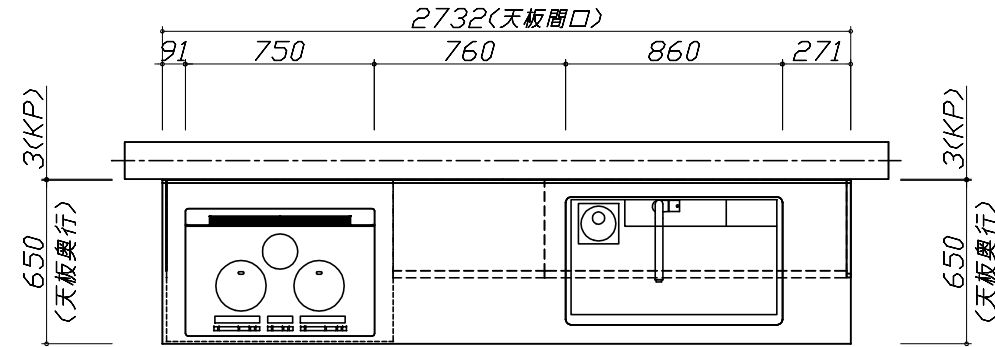
キッチン商品組付費 ¥135,000 (税込 ¥148,500)

キッチンパネル商品組付費 ¥35,000 (税込 ¥38,500)

商品組付費は現場の状況により変動する事があります。又、給水・給湯・ガス・ダクト・電気等の接続工事は含まれておりません。

( )内の価格は税込価格 &lt; 税率10% &gt; を表示しています。

- 必ずご確認ください。
  - ・天井高さ、吊戸棚・レンジフード取付高さをご確認ください。
  - ・《 》内寸法は参考寸法です。
- 表示記号について
  - ・KP：キッチンパネル



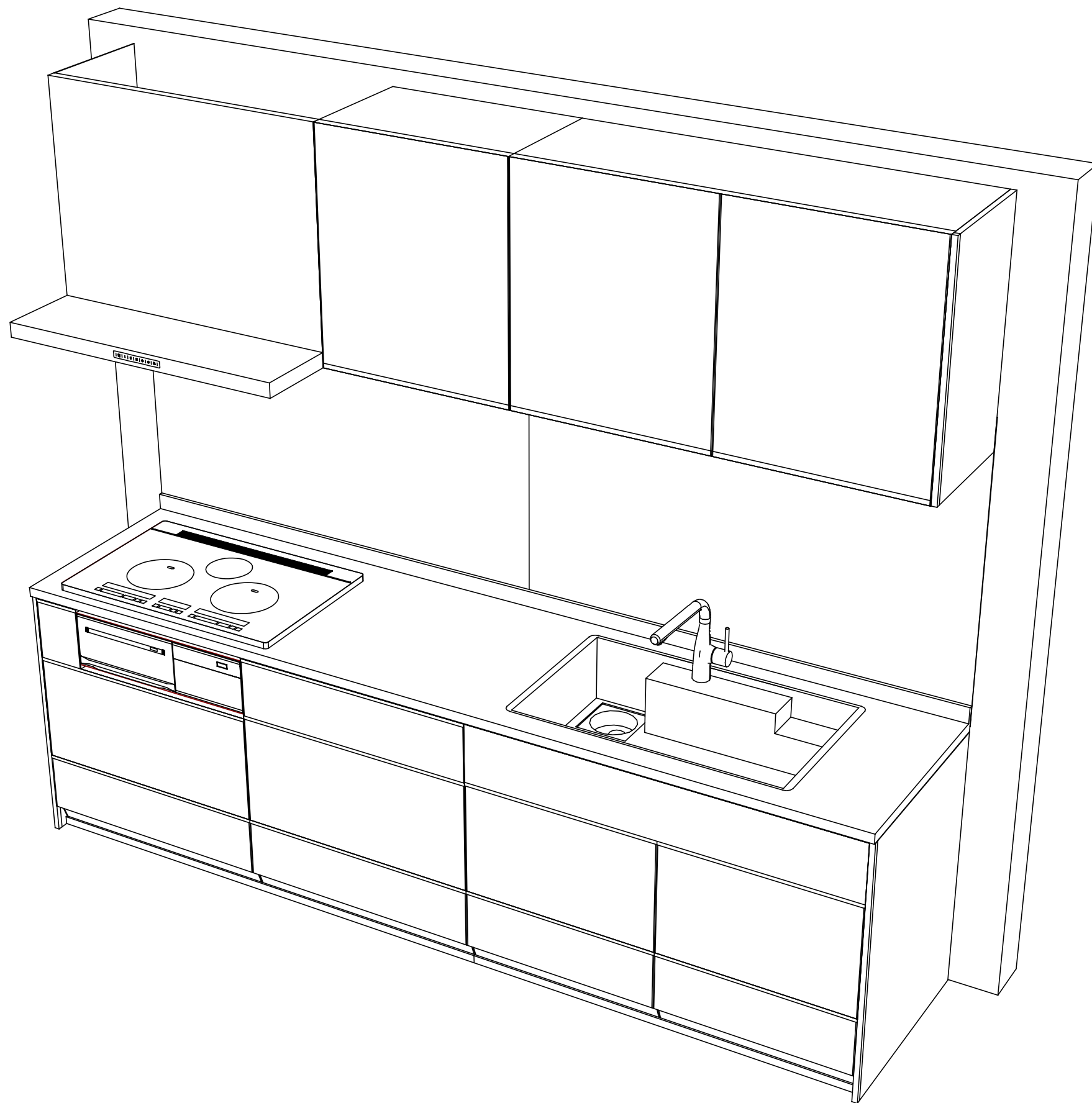
Takara standard  
タカラスタンダード株式会社

現場名称： 大阪-大阪SR SK1様邸  
現場番号： C2919006  
大阪支社 販売課

ホーローシステムキッチン LEMURE レミュー  
プラン番号： 1801A-2203-0773T  
担当営業： フラウソルク

姿図 1 縮尺： 1 / 30  
作成日： 2022年3月28日  
担当アドバイザー： SK1

縮尺：A3サイズ等倍



Takara standard  
タカラスタンダード株式会社

現場名称： 大阪-大阪SR SK1様邸  
現場番号： C2919006  
大阪支社 販売課

ホーローシステムキッチン LEMURE レミュー  
プラン番号： 1801A-2203-0773T  
担当営業 : フラウツルカ

姿図 2  
縮尺： 1 / 30  
作成日： 2022年3月28日  
担当アドバイザー： SK1

縮尺：A3サイズ等倍