

ホーローシステムキッチン 御見積書

御名前 大阪-大阪SR SK2 様

業者 様

商品名 LEMURE レミュー

作成日 2022年3月28日
プラン番号 1801A-2203-0774T
現場番号 C2919012

タカスタンダード株式会社
大阪支社 販売課
大阪府東大阪市長田東2丁目4番33号
TEL 06-6746-6815 / FAX 06-6746-6805

大阪ショールーム
TEL 06-6746-2311 / FAX 06-6746-1246

商品
御見積金額 **¥3,258,300 (税込 ¥3,584,130)**

()内の価格は税込価格<税率10%>を表示しています。

(参考) 別途 商品組付費 ¥260,000 (税込 ¥286,000)

商品御見積金額には商品組付費は含まれておりません。
商品組付費は現場の状況により変動する事があります。
又、給水・給湯・ガス・ダクト・電気等の接続工事は含まれておりません。

担当営業	担当アドバイザー	プラン作成者
ホリト	SK2	平越

備考

御見積仕様

(キッチン)

キッチン本体サイズ	アイランド 対面プラン(ワイドタイプ)
	262cm
天板高さ	85cm
扉カラー	ホワイト・ブラックモールド
引手タイプ	レール引手タイプ
ワークトップ材質	クォーツストーン
カラー	ジュエルシルバー
水栓	ハンドシャワー水栓
食器洗い乾燥機	シンク下設置間口45cmタイプ
加熱機器	75cmハイバナーガラスコートトップガスコンロ
レンジ機器	なし
ガス種	13A
周波数	60Hz

(周辺収納)

周辺扉カラー	ホワイト・ブラックモールド
キッチンパネル	なし
周辺引手タイプ	レール引手タイプ

御確認事項

御見積りの商品は受注生産品の為、納期は約1ヶ月程度いただきます。
組立工事費には給水・給湯・ガス・ダクト・電気等の接続工事は含まれておりません。
現場の状況により商品取付費(搬入費)、御見積の内容(品番・数量・金額)が変わる事がございます。
キッチンパネルの枚数及び金額は、現場の状況により変動いたします。

No.*

御名前 大阪-大阪SR SK2

様

現場番号	C2919012	プラン番号	1801A-2203-0774T	作成日	2022/3/28
------	----------	-------	------------------	-----	-----------

御見積明細 キッチン

NO	商品名	仕様	品番	数量	単価	金額
1	高級人造石ワークトップ	家事らくシンク(ホワイト)	ISMカ255NK TAL -2	1	463,000	463,000
2	シンクキャビネット	足元スライド・シンク下食洗、フロントポケット、うちにもホ-ロ-トレイ	F-RRVM105PL5(LSWKE-1)	1	235,500	235,500
3	食器洗い乾燥機	引出し式(ブラック色)	TKW-405AM	1	96,000	96,000
4	食器洗い乾燥機用前面パネル	扉同色	P-DWM45LS (SWKE-1)	1	10,500	10,500
5	調理台キャビネット	足元スライド(3段引出、ホ-ロ-インナー-ケース、ホ-ロ-インナー-スライド)	F-TGVM075T-5(LSWKE)	1	142,500	142,500
6	コンロ用キャビネット	足元スライド	F-KTVM075GR5(LSWKE)	1	115,000	115,000
7	水栓	タッチレスハンドシャワー水栓	KM6071ETK	1	79,000	79,000
8	ガス加熱機器(ハイパ-ガラスコート)	両面焼き	TAF960WSTU75CH	1		
	ガス加熱機器(本体)	オープン非接続	TAF960WSTU75C1213	1	186,000	186,000
	ガス加熱機器(トッププレート)	クリアパールホワイト	T960-U75TP-CH	1	39,000	39,000
9	オイルガード(ハイタイプ)		OG-G H850	1	6,500	6,500
	オイルガード(ハイタイプ)	フラット対面用、金具シルバー	OG-G'ザイH850	1	11,000	11,000
10	引戸レールセット	フラット対面・マルチ収納対面用、ブラック	レールTMM255(K)	1	33,000	33,000
	引戸本体	フル引戸収納タイプ用	ヒキド'TMM(M)128L(LSWK)	1	48,000	48,000
	引戸本体	フル引戸収納タイプ用	ヒキド'TMM(M)128R(LSWK)	1	48,000	48,000
	引戸収納	フラット対面用、台輪ブラック	TMM-キャビ'128-5(V)K	2	15,000	30,000
【ベースキャビネット小計】				17		1,543,000
11	レンジフード(本体)	シロッコファン	FUSC-3ADN	1	47,500	47,500
	レンジフード(フード)	ステンレス	CVRA-902TFADN	1	64,500	64,500
	レンジフード(ダクトカバー)	ステンレス	DK90A-CVRA	1	35,000	35,000
	レンジフード別売部品	レンジフード取付金具	CVRAカナグセットA	1	9,000	9,000
12	リモコン		RHリモコン-2	1	2,000	2,000
13	エンドパネル	ワイド対面フル収納用、ジュエルシルバー	EP-FVF-85 (IS)	2	99,000	198,000
14	まな板	家事らくシンク用	マナイタVE	1	7,000	7,000
15	水切りプレート	家事らくシンク用	ミズ'キリプレートVE	1	5,000	5,000
16	足元引出し下飾り板	ブラック	P-DX180S (K1)	2	6,500	13,000
キッチン合計				28		¥1,924,000

御見積明細 周辺収納

NO	商品名	仕様	品番	数量	単価	金額
17	トールユニット	システムホ-ロ-ユニット、奥行65cm	O-KFH255	1		

御名前 大阪-大阪SR SK2

様

現場番号	C2919012	プラン番号	1801A-2203-0774T	作成日	2022/3/28
------	----------	-------	------------------	-----	-----------

御見積明細 周辺収納

NO	商品名	仕様	品番	数量	単価	金額
	トルユニット用引戸扉	引戸、ホ-ロ-フル引戸タイプ用	ﾄﾞﾗｯﾌﾟ-DEF090L5(LSWK)	1	126,500	126,500
	トルユニット用引戸扉	引戸、ホ-ロ-フル引戸タイプ用	ﾄﾞﾗｯﾌﾟ-DEF090R5(LSWK)	1	126,500	126,500
	トルユニット用キャビネット下台	奥行65cm、ホ-ロ-フル引戸タイプ	O-DEFM090QL5(L)	1	100,000	100,000
	トルユニット用キャビネット下台	奥行65cm、ホ-ロ-フル引戸タイプ	O-DEFM090QR5(L)	1	100,000	100,000
	トルユニット上台用キャビネット	奥行65cm、ホ-ロ-フル引戸、家電スペースあり	O-UHFM090ML5(L)	1	60,000	60,000
	トルユニット上台用キャビネット	奥行65cm、ホ-ロ-フル引戸、棚板仕様	O-UHFM090 R5(L)	1	51,000	51,000
	トルユニット用引戸レール	ホ-ロ-フル引戸タイプ用	ﾚｰﾙO-DEF180	1	185,000	185,000
	トルユニット用扉	開き扉収納ユニット用	ﾄﾞﾗｯﾌﾟ-DS070L5(LSWK)	1	125,500	125,500
	トルユニット用パネル材セット	開き扉収納ユニット用	O-DSガワイクセットAL5(L)-2	1	39,000	39,000
	トルユニット用パネル材セット	開き扉収納ユニット用	O-DSガワイクセットBL5(L)	1	25,000	25,000
	トルユニット用パネル材セット	開き扉収納ユニット用	O-DSガワイクセットC5(L)	1	38,500	38,500
	家電収納ユニットキャビネット	開き扉収納ユニット用	F-HW D060 -5(L)	1	78,000	78,000
	トルユニット用レール	開き扉収納ユニット用	ﾚｰﾙO-DS068(L)-1	1	163,000	163,000
	トルユニット用上部幕板	ブラック	O-DSマウイクット(K)	1	7,000	7,000
	収納ワゴン	大型背面収納用	NW-60DD(L)	1	38,500	38,500
18	ダストボックス	本体	DB-NWNホソタイ	2	1,250	2,500
	ダストボックス	フタ	DB-NWNフタ	2	650	1,300
19	エンドパネル	奥行65cmキャビネット-トル下台用	EP-XN-85 (LSWKE	1	13,000	13,000
20	エンドパネル	奥行65cmトルユニット上台用	EP-YU (LSWKE	1	23,000	23,000
21	サイドパネル	パネル(扉色対応)	PZ-ST260 (SW1)-2	1	26,000	26,000
22	サイドパネル用モール	ブラック	ﾓｰﾙST260N (K)	1	1,500	1,500
23	施工キット		PZ-ST セコウキット(S)-1	1	3,500	3,500
周辺収納合計				25		¥1,334,300

商品総合計	53	¥3,258,300
-------	----	------------

御見積明細の価格には消費税は含まれておりません。別途消費税が必要となります。

(参考) 別途 商品組付費

キッチン商品組付費

¥260,000 (税込 ¥286,000)

商品組付費は現場の状況により変動する事があります。又、給水・給湯・ガス・ダクト・電気等の接続工事は含まれておりません。

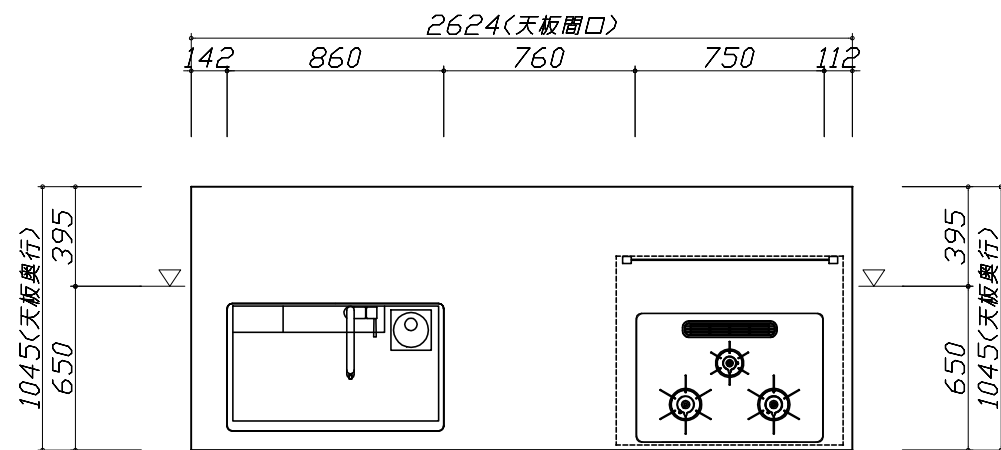
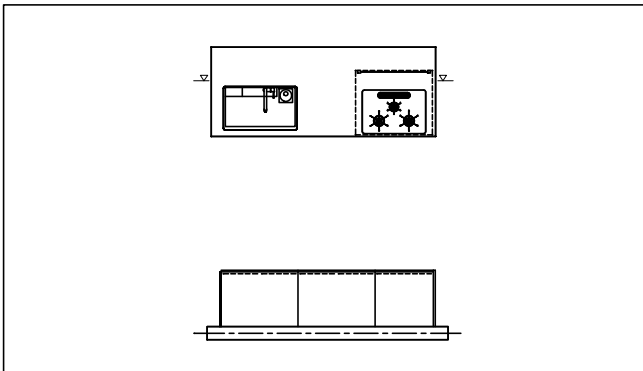
()内の価格は税込価格 < 税率10% > を表示しています。

■必ずご確認ください。

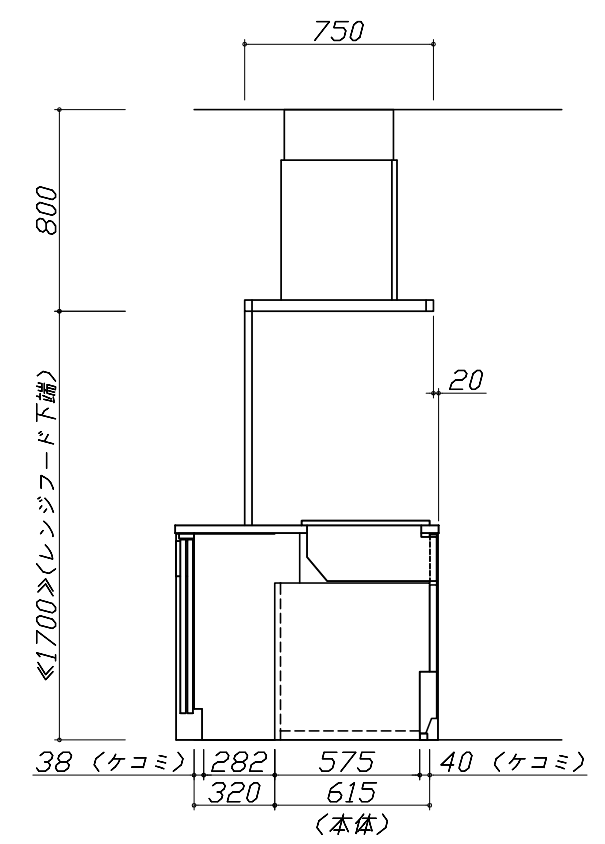
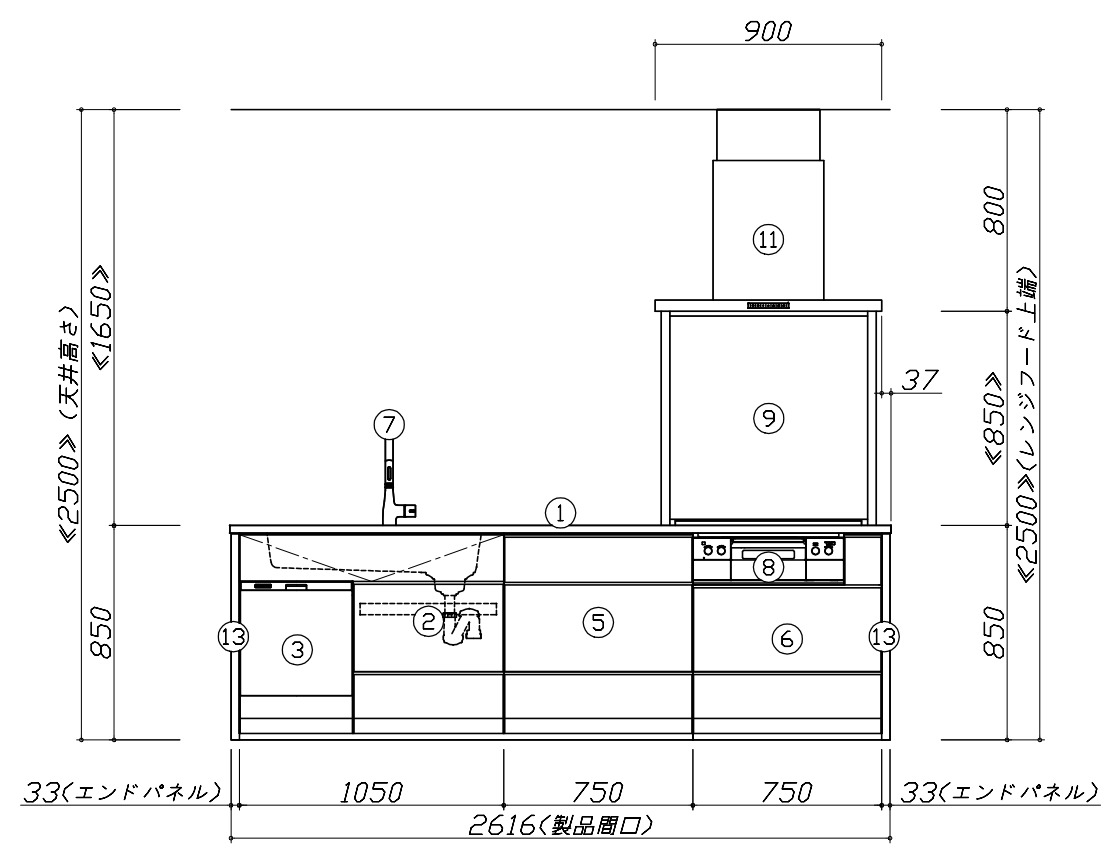
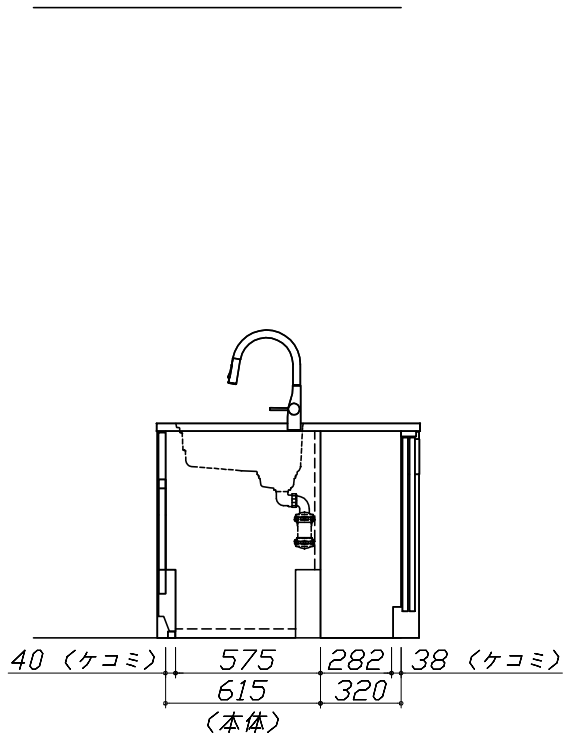
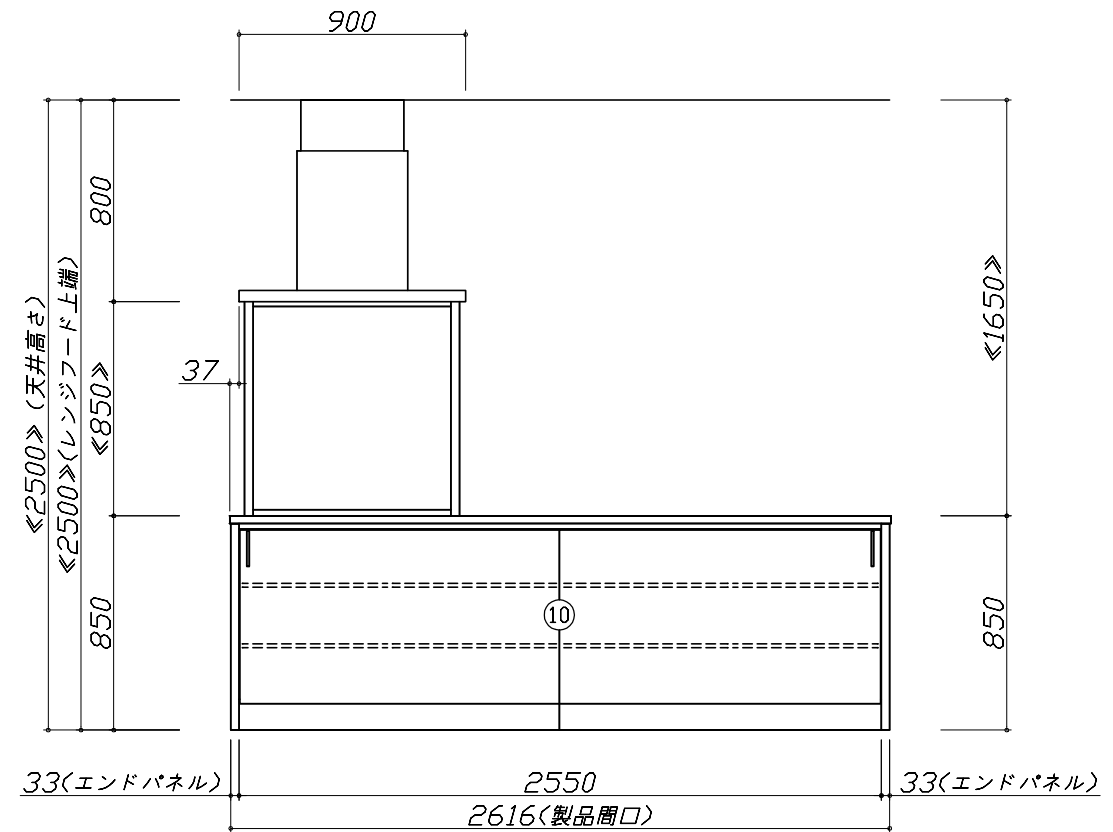
- ・天井高さ、吊戸棚・レンジフード取付高さをご確認ください。
- ・《 》内寸法は参考寸法です。

■表示記号について

- ・KP：キッチンパネル
- ・▽：設置基準線



- 必ずご確認ください。
 - ・天井高さ、吊戸棚・レンジフード取付高さをご確認ください。
 - ・《 》内寸法は参考寸法です。
- 表示記号について
 - ・KP：キッチンパネル
 - ・▽：設置基準線



Takara standard
タカラスタンダード株式会社

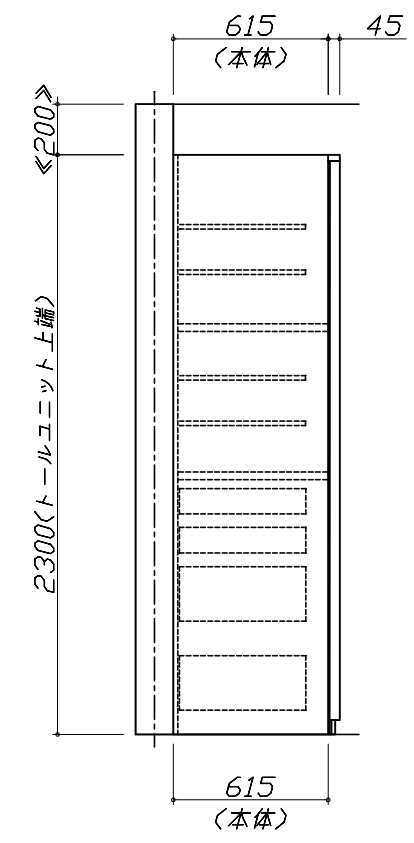
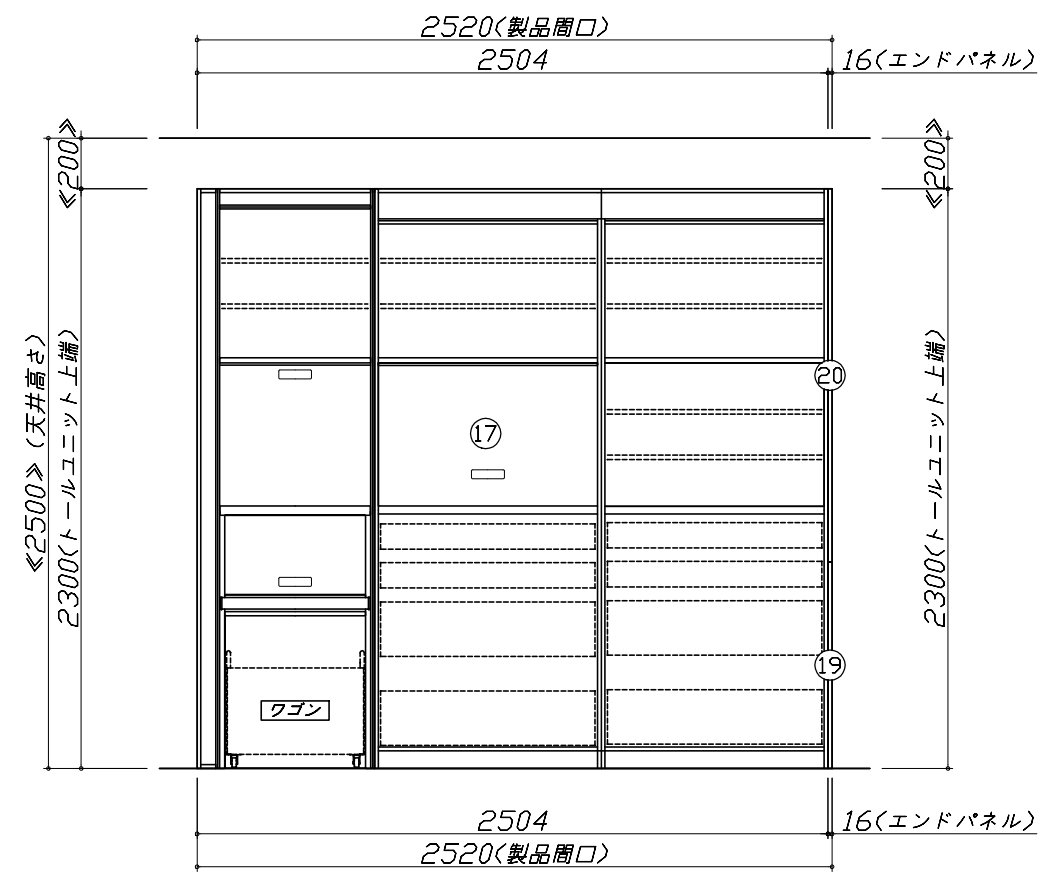
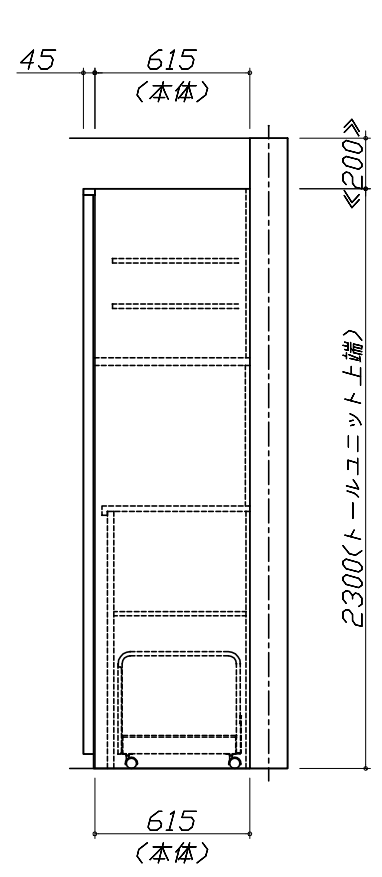
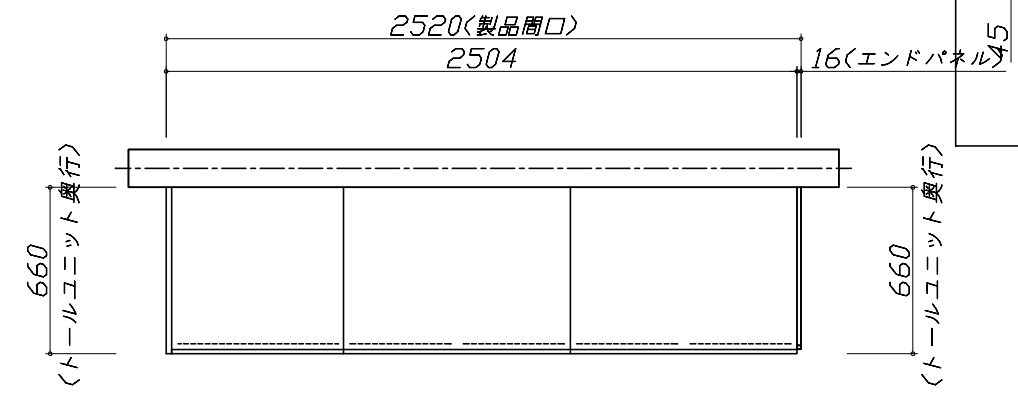
現場名称： 大阪-大阪SR SK2様邸
現場番号： C2919012
大阪支社 販売課

ホーローシステムキッチン LEMURE レミュー
プラン番号： 1801A-2203-0774T
担当営業： 村井

姿図 2 縮尺： 1 / 30
作成日： 2022年3月28日
担当アドバイザー： SK2

縮尺：A3サイズ等倍

- 必ずご確認ください。
 - ・天井高さ、吊戸棚・レンジフード取付高さをご確認ください。
 - ・《 》内寸法は参考寸法です。
- 表示記号について
 - ・KP：キッチンパネル
 - ・▽：設置基準線



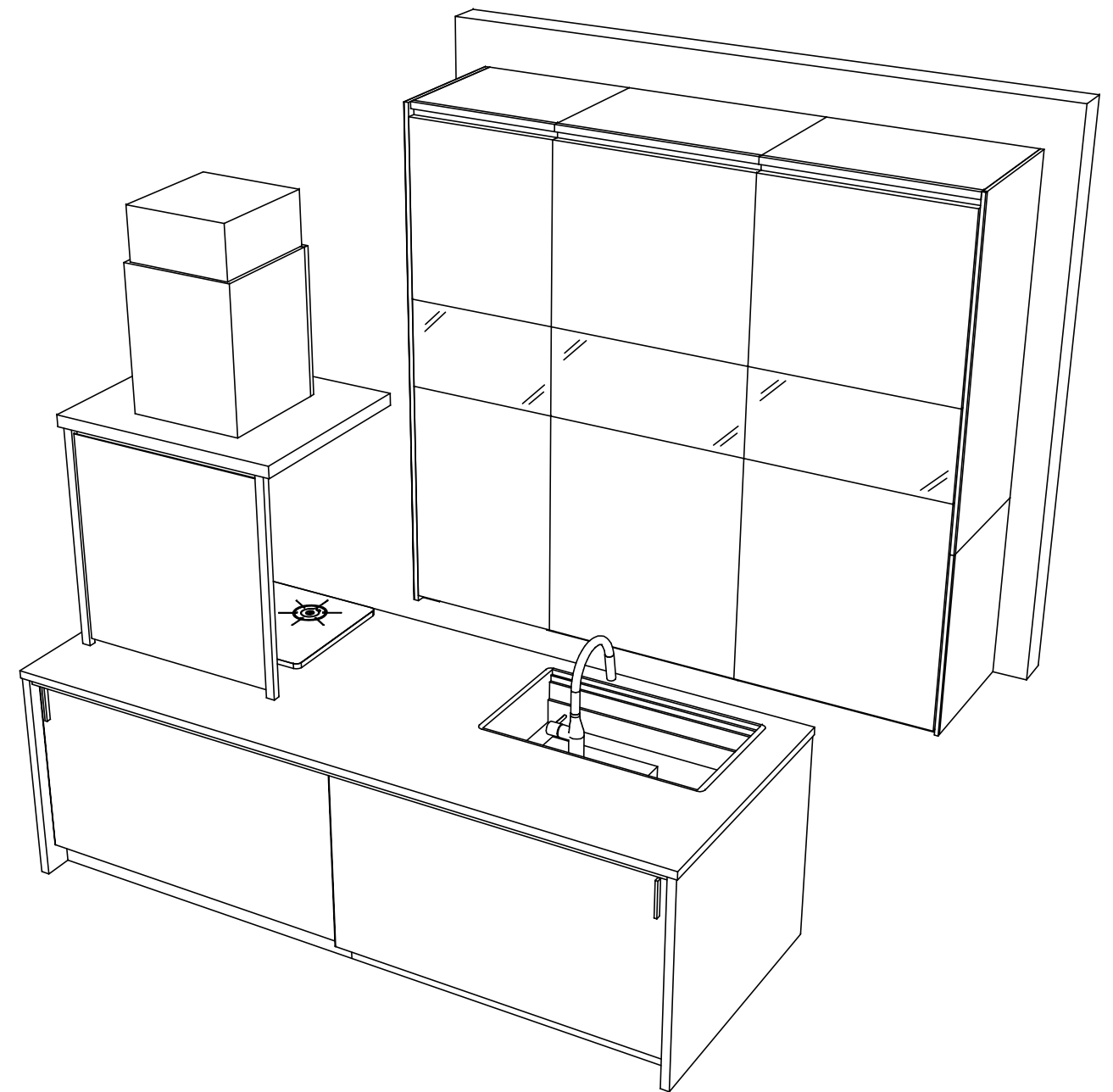
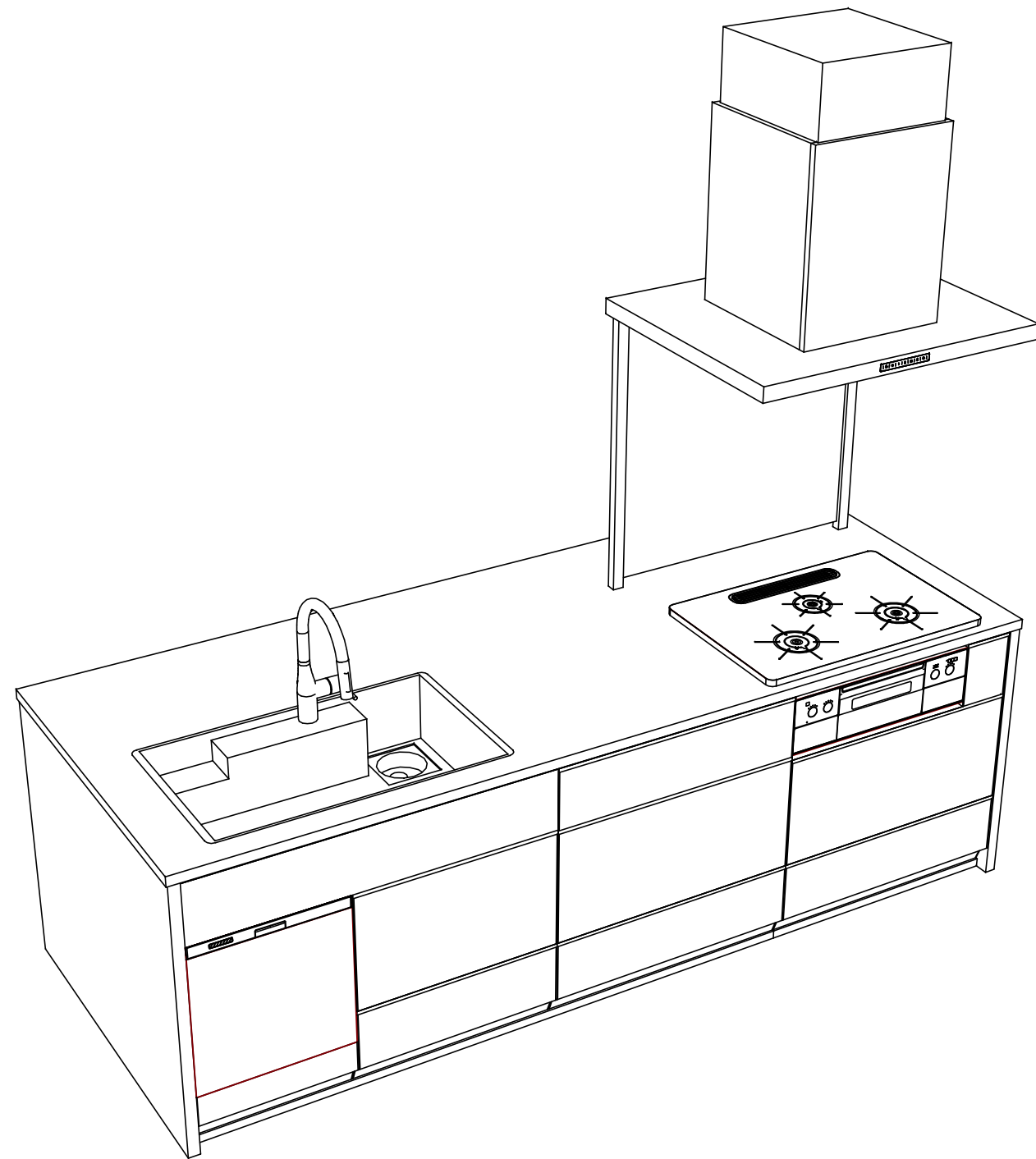
Takara standard
タカラスタンダード株式会社

現場名称： 大阪-大阪SR SK2様邸
現場番号： C2919012
大阪支社 販売課

ホーローシステムキッチン LEMURE レミュー
プラン番号： 1801A-2203-0774T
担当営業： 村本

姿図 3
縮尺： 1 / 30
作成日： 2022年3月28日
担当アドバイザー： SK2

縮尺：A3サイズ等倍



Takara standard
タカラスタンダード株式会社

現場名称： 大阪-大阪SR SK2様邸
現場番号： C2919012
大阪支社 販売課

ホーローシステムキッチン LEMURE レミュー
プラン番号： 1801A-2203-0774T
担当営業： 杓井

姿図 4 縮尺： 1 / 30
作成日： 2022年3月28日
担当アドバイザー： SK2

縮尺：A3サイズ等倍