

# ホーローシステムキッチン 御見積書

御名前 大阪-大阪SR SK3 様

業者 様

商品名 LEMURE レミュー

作成日 2022年3月29日  
プラン番号 1801A-2203-0784T  
現場番号 C2919385

タカラスタANDARD株式会社  
大阪支社 販売課  
大阪府東大阪市長田東2丁目4番33号  
TEL 06-6746-6815 / FAX 06-6746-6805

大阪ショールーム  
TEL 06-6746-2311 / FAX 06-6746-1246

商品  
御見積金額 **¥1,934,000 (税込 ¥2,127,400)**

( )内の価格は税込価格<税率10%>を表示しています。

**(参考) 別途 商品組付費 ¥223,000 (税込 ¥245,300)**

商品御見積金額には商品組付費は含まれておりません。  
商品組付費は現場の状況により変動する事があります。  
又、給水・給湯・ガス・ダクト・電気等の接続工事は含まれておりません。

担当営業	担当アドバイザー	プラン作成者
シルキーウッド グレンジ	SK3	平越

## 備考

IHは[HTB-TS200MXF]です。

## 御見積仕様

(キッチン)

キッチン本体サイズ	フラット対面L型(ワイドタイプ)
	225cm x 165cm
天板高さ	85cm
扉カラー	シルキーウッドグレンジ・シルバ-モール
キッチンパネル	パールホワイト
引手タイプ	ステンスハンドル引手タイプ
ワークトップ材質	アクリル人造大理石
カラー	グランドホワイト
水栓	浄水器機能付ハンドシャワー水栓
食器洗い乾燥機	シンク横設置間口45cmタイプ
加熱機器	IHヒーター
レンジ機器	なし
ガス種	13A
周波数	60Hz

(周辺収納)

周辺扉カラー	シルキーウッドグレンジ・シルバ-モール
キッチンパネル	なし
周辺引手タイプ	ステンスハンドル引手タイプ
カウンター材質	アクリル人造大理石
カラー	グランドホワイト

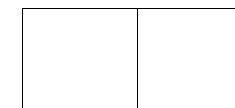
## 御確認事項

御見積りの商品は受注生産品の為、納期は約1ヶ月程度いただきます。

組立工事費には給水・給湯・ガス・ダクト・電気等の接続工事は含まれておりません。

現場の状況により商品取付費(搬入費)、御見積の内容(品番・数量・金額)が  
変わる事がございます。

キッチンパネルの枚数及び金額は、現場の状況により変動いたします。



No.\*

御名前 大阪-大阪SR SK3

様

現場番号	C2919385	プラン番号	1801A-2203-0784T	作成日	2022/3/29
------	----------	-------	------------------	-----	-----------

## 御見積明細 キッチン

NO	商品名	仕様	品番	数量	単価	金額
1	人造大理石ワークトップ	ユーティリティーシンクE	VWES225N TAR	1	258,500	258,500
2	人造大理石ワークトップ		VWK 165 RH	1	59,500	59,500
3	人造大理石ワークトップ	バックガード	VWE-165 --RH	1	7,000	7,000
4	シンクキャビネット	足元スライド、フロントポケット、うちにもホーロートレイ	F-RNVM105P-5(LCTHL-1	1	214,500	214,500
5	食器洗い乾燥機	引出し式(シルバー色)、深型、フル扉材タイプ	EW-45LD1MT	1	223,000	223,000
	食器洗い乾燥機用前面パネル	扉同色、深型、フル扉材用	P-DWF45LD (CTHF	1	31,500	31,500
6	調理台キャビネット	食洗設置用(深型)、足元スライド用	F-WDVY045 -5(LCTHE	1	41,000	41,000
7	コーナー調理台キャビネット	扉(2段回転棚付)	F-CT-Y090BR5(LCTHEN	1	63,000	63,000
8	コンロ用キャビネット	足元スライド、ミキリ対応	F-KTVM075IL5(LCTHL	1	117,000	117,000
9	浄水器機能付水栓	ハンドシャワー水栓	KM5061TTK	1	56,000	56,000
	浄水器用カートリッジセット		TJS-U19SET	1	19,000	19,000
10	電気加熱機器	IHヒーター両面焼き(シルバー色)	HTB-TS200MHF	1	266,000	266,000
11	フラット対面用補強金具FB50	フラット対面用、シルバー	タイムナガ224	1	20,000	20,000
12	バックパネル	フラット対面用、扉同色	P-BB270 (CT)-2	1	22,000	22,000
13	バックパネル用施工部材		ブザイP-BB270	1	7,000	7,000
	【ベースキャビネット小計】			15		1,405,000
14	ウォールキャビネット	アイラックタイプ用、耐震ラッチ付	W-MR A030ZRP(LCTHJ	1	29,000	29,000
	アイラック	Lタイプ、ステンレス	SDL-30L-H	1	22,500	22,500
	アイラック用前面パネル	扉色対応用	P-SDL30(CT)	1	5,500	5,500
15	ウォールキャビネット	耐震ラッチ付	W-M A060 RP(LCTHJ-D	1	33,000	33,000
16	アイラック	シルバー	SDL-60-H	1	23,500	23,500
	アイラック用前面パネル	扉色対応用	P-SDL60(CT)	1	6,500	6,500
17	アイラック用アルミカバー	レンジフード横用、シルバー	SDLガワガバ-L-H	1	2,000	2,000
18	レンジフード(本体)	シロッコファン、ステンレス、加熱機器連動	VRAS-E752ADRN	1	103,500	103,500
	レンジフード用前面パネル	扉同色	VZP-75-655HN(CT)	1	10,000	10,000
19	リモコン		RHリモコン-2	1	2,000	2,000
20	エンドパネル	フラット対面用	EP-FTN-85 (LCTHE	1	15,500	15,500
21	エンドパネル	ウォールモデル、電動昇降、VUSVDS用	EP-WM (LCTHE	1	9,500	9,500
22	どこでもラック(スクエアタイプ)	マルチラック、ホワイト	MGSK 3Eノール (W	1	1,700	1,700
23	どこでもラック(スクエアタイプ)	ペーパーホルダー	MGSK 4Eノールホルダ(W	1	1,700	1,700
24	間仕切り名人(デラックスタイプ)	ASタイプ	MGマジキリアS240-420	2	5,000	10,000

御名前 大阪-大阪SR SK3

様

現場番号	C2919385	プラン番号	1801A-2203-0784T	作成日	2022/3/29
------	----------	-------	------------------	-----	-----------

## 御見積明細 キッチン

NO	商品名	仕様	品番	数量	単価	金額
25	かくせるホーローボックス	間口75cm用	トバラウラHS- 75N	1	7,000	7,000
26	水切りプレート	ユーティリティシンクE用	SK ミズキリプレートUSE	1	3,500	3,500
27	水切りプレート	ユーティリティシンクE用	ミドル ミズキリプレートUSE	1	5,000	5,000
28	まな板	ユーティリティシンクE用	マナイタUSE-1	1	6,000	6,000
29	ゴミポケット	ユーティリティシンクE用	ゴミポケットUSE	1	7,000	7,000
30	カートリッジホルダー	ホーローキャビ用	カートリッジホルダー-MG	1	1,900	1,900
31	前台輪カバー	扉・スライド用、グレー	P-D 90S85(G1)	1	6,000	6,000
32	足元引出し下飾り板	グレー	P-DX180S (G1)	2	6,500	13,000
キッチン合計				40		¥1,730,300

## 御見積明細 周辺収納

NO	商品名	仕様	品番	数量	単価	金額
33	家電収納ユニットキャビネット	奥行65cmタイプ	F-HW M060 -5(L )-1	1	43,500	43,500
	収納ワゴン	奥行65cm用	NW-60D(L)	1	19,500	19,500
	収納ワゴン用前面扉		NWトバラ60MK(LCTHL)	1	17,000	17,000
	オープンタイプ用幕板		HWマクイタ60 (LCTH)	1	5,000	5,000
34	ウォールキャビネット	耐震ラッチ付	W-M A060 LP(LCTHJ-D)	1	33,000	33,000
35	家電収納ユニット用カウンター	奥行65cm、人造大理石、グランドホワイト	C-WE 60FD (V)	1	46,000	46,000
36	ダストボックス	本体	DB-NWNホソタイ	2	1,250	2,500
	ダストボックス	フタ	DB-NWNフタ	2	650	1,300
37	エンドカバー	家電収納ユニット奥行65cm段差用	EC-TS (W )	1	5,500	5,500
周辺収納合計				11		¥173,300

御名前 大阪-大阪SR SK3

様

現場番号	C2919385	プラン番号	1801A-2203-0784T	作成日	2022/3/29
------	----------	-------	------------------	-----	-----------

## 御見積明細 キッチンパネル

NO	商品名	仕様	品番	数量	単価	金額
1	ホーローキッチンパネルPタイプ	フロントパネル90、パールホワイト	PZFN- 90 (PW)	2	8,100	16,200
2	KP用エッジセット	樹脂製、ホワイト	KPエッジセットJ (MW)-2	1	2,800	2,800
3	パネル施工キット	シリコン色(ホワイト)	パネルセコウキットS(W)-1	1	5,700	5,700
4	パネル施工キット	シリコン色(アイボリー)	パネルセコウキットS(I)-1	1	5,700	5,700
キッチンパネル合計				5		¥30,400

商品総合計	56	¥1,934,000
-------	----	------------

御見積明細の価格には消費税は含まれておりません。別途消費税が必要となります。

**(参考) 別途 商品組付費**

キッチン商品組付費 ¥188,000 (税込 ¥206,800)

キッチンパネル商品組付費 ¥35,000 (税込 ¥38,500)

商品組付費は現場の状況により変動する事があります。又、給水・給湯・ガス・ダクト・電気等の接続工事は含まれておりません。

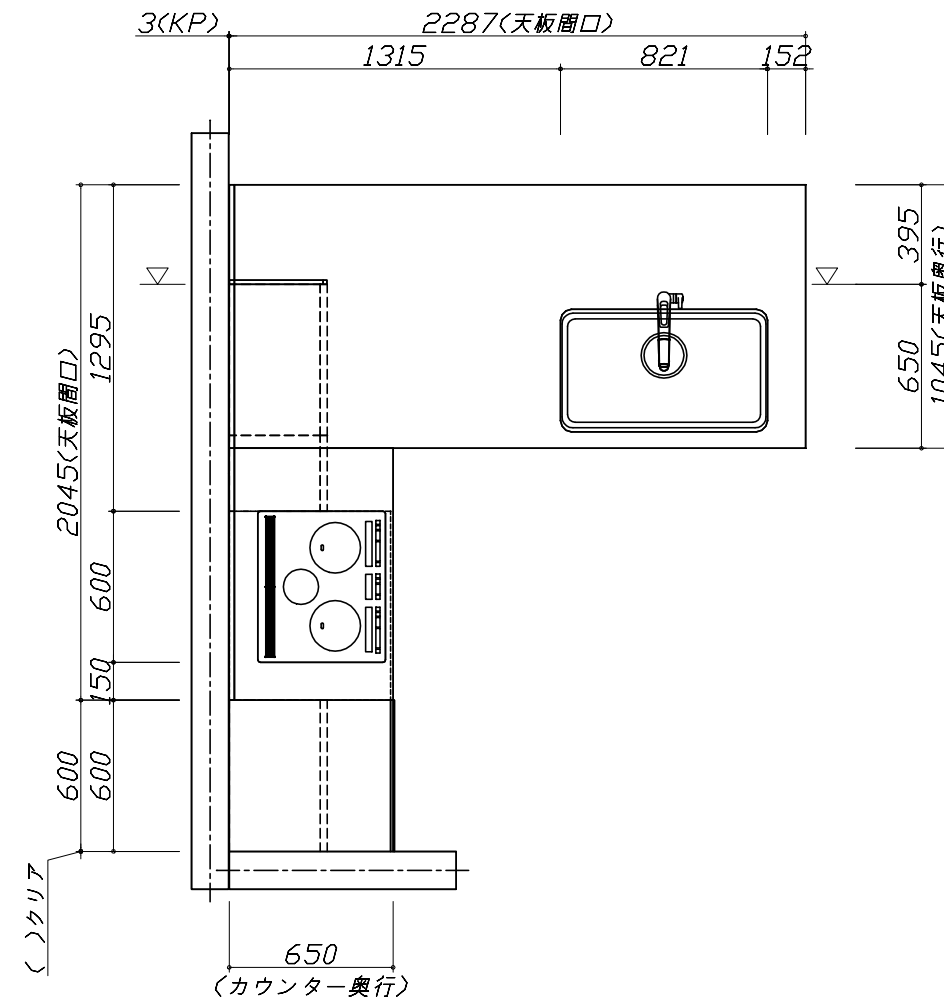
( )内の価格は税込価格 &lt; 税率10% &gt; を表示しています。

■必ずご確認ください。

- ・天井高さ、吊戸棚・レンジフード取付高さをご確認ください。
- ・《 》内寸法は参考寸法です。

■表示記号について

- ・KP：キッチンパネル
- ・▽：設置基準線



Takara standard  
タカラスタンダード株式会社

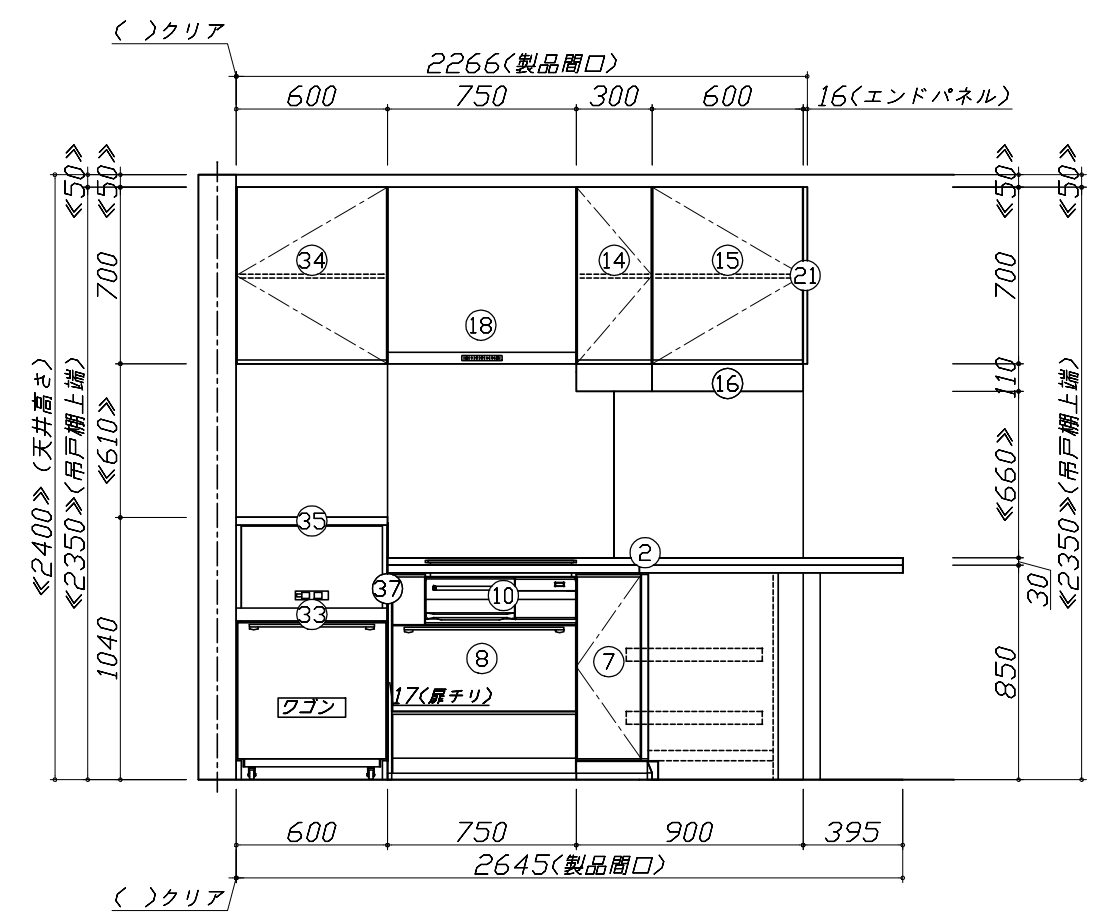
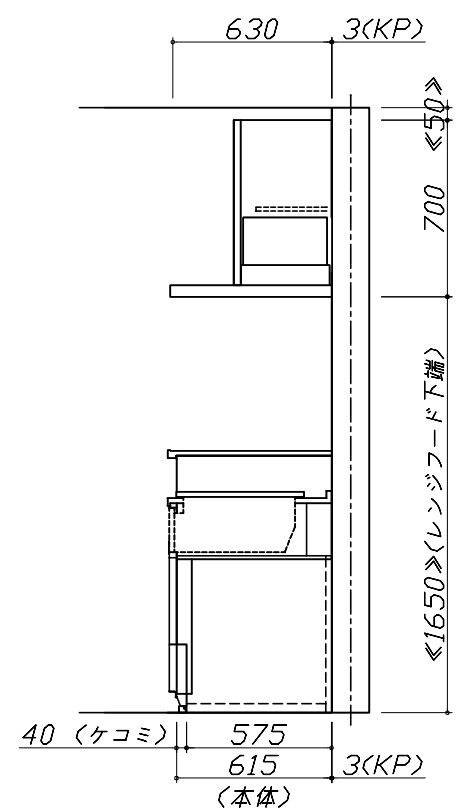
現場名称： 大阪-大阪SR SK3様邸  
現場番号： C2919385  
大阪支社 販売課

ホーローシステムキッチン LEMURE レミュー  
プラン番号： 1801A-2203-0784T  
担当営業： シルキーウッド・クレージ

姿図 1 縮尺： 1 / 30  
作成日： 2022年3月29日  
担当アドバイザー： SK3

縮尺：A3サイズ等倍

- 必ずご確認ください。
  - ・天井高さ、吊戸棚・レンジフード取付高さをご確認ください。
  - ・《 》内寸法は参考寸法です。
- 表示記号について
  - ・KP：キッチンパネル
  - ・▽：設置基準線



**Takara standard**  
タカラスタンダード株式会社

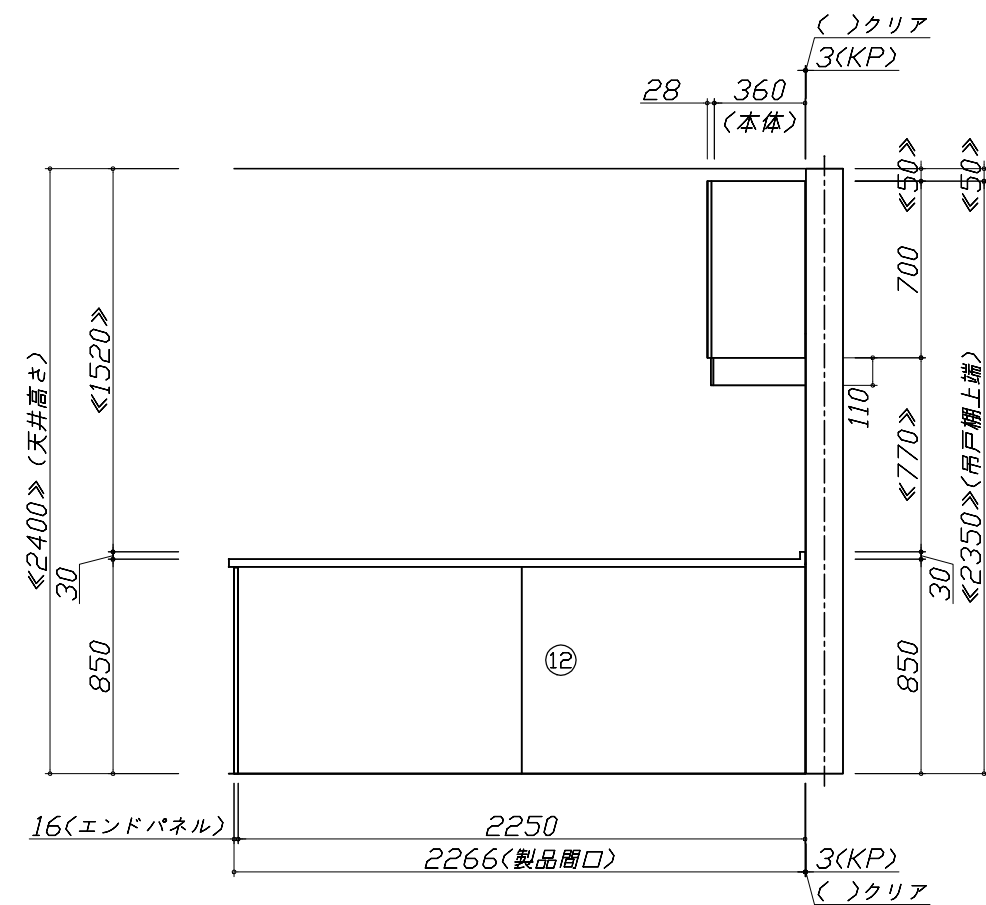
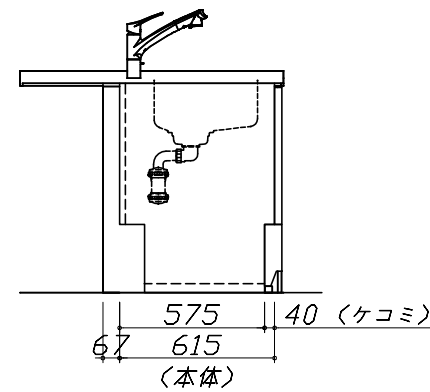
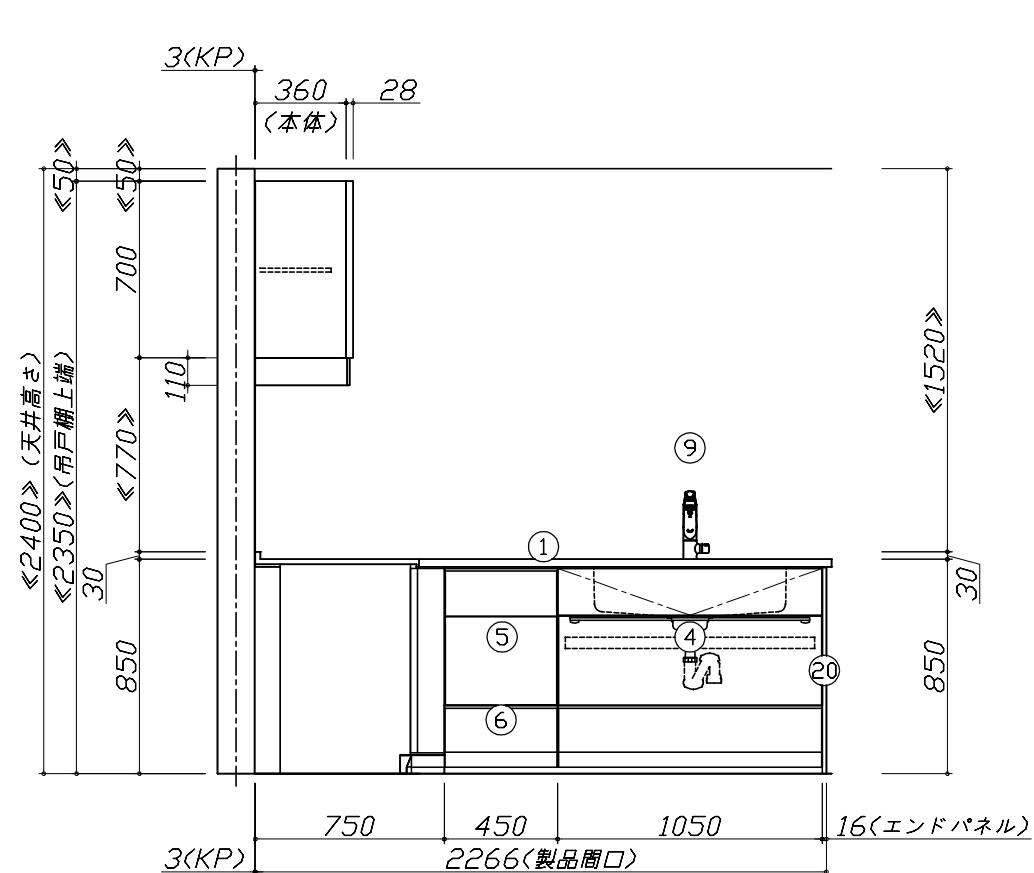
現場名称： 大阪-大阪SR SK3様邸  
現場番号： C2919385  
大阪支社 販売課

ホーローシステムキッチン LEMURE レミュー  
プラン番号： 1801A-2203-0784T  
担当営業： シルキーウッド・クレージ

姿図 2 縮尺： 1 / 30  
作成日： 2022年3月29日  
担当アドバイザー： SK3

縮尺：A3サイズ等倍

- 必ずご確認ください。
  - ・天井高さ、吊戸棚・レンジフード取付高さをご確認ください。
  - ・《 》内寸法は参考寸法です。
- 表示記号について
  - ・KP：キッチンパネル
  - ・▽：設置基準線



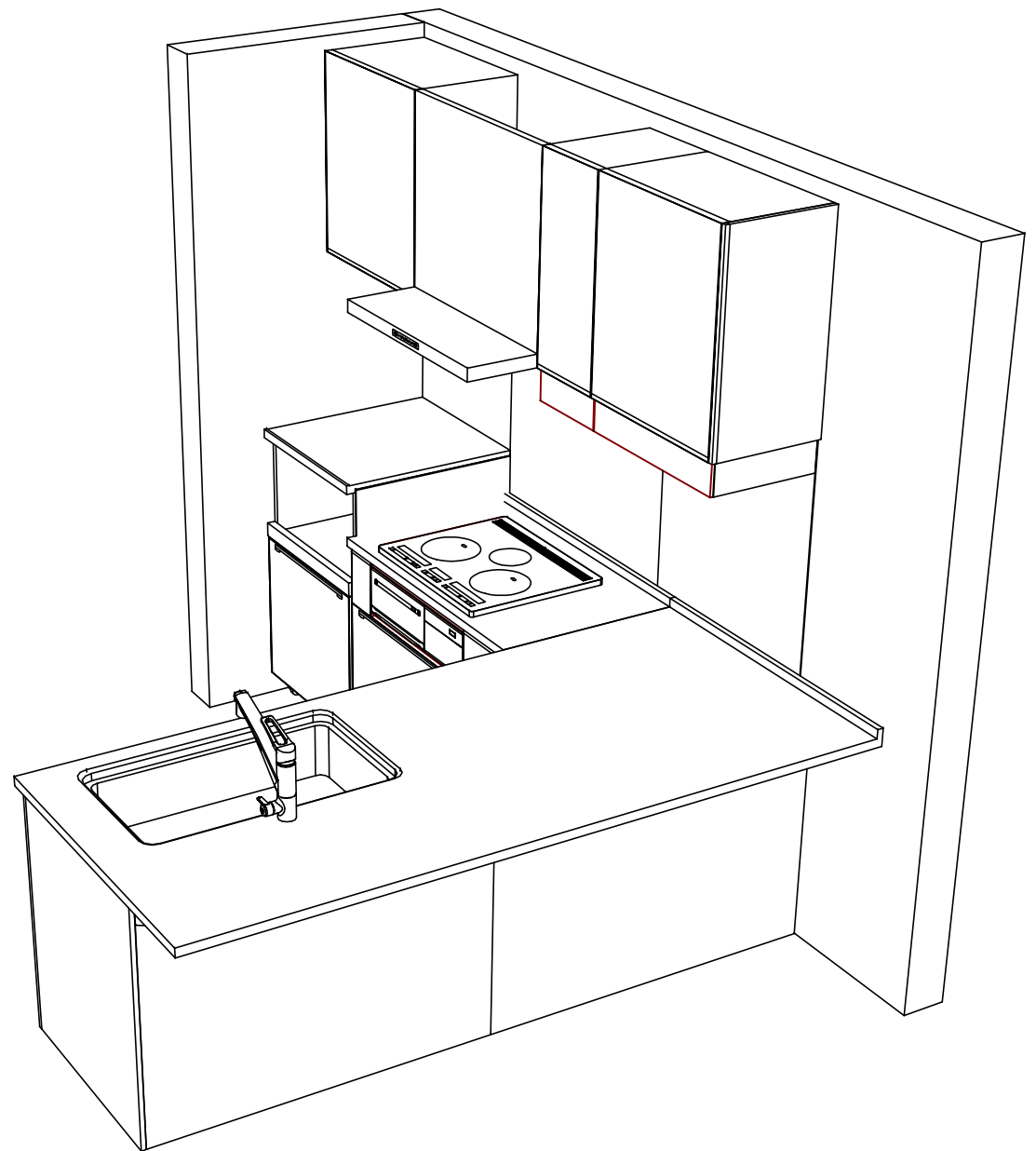
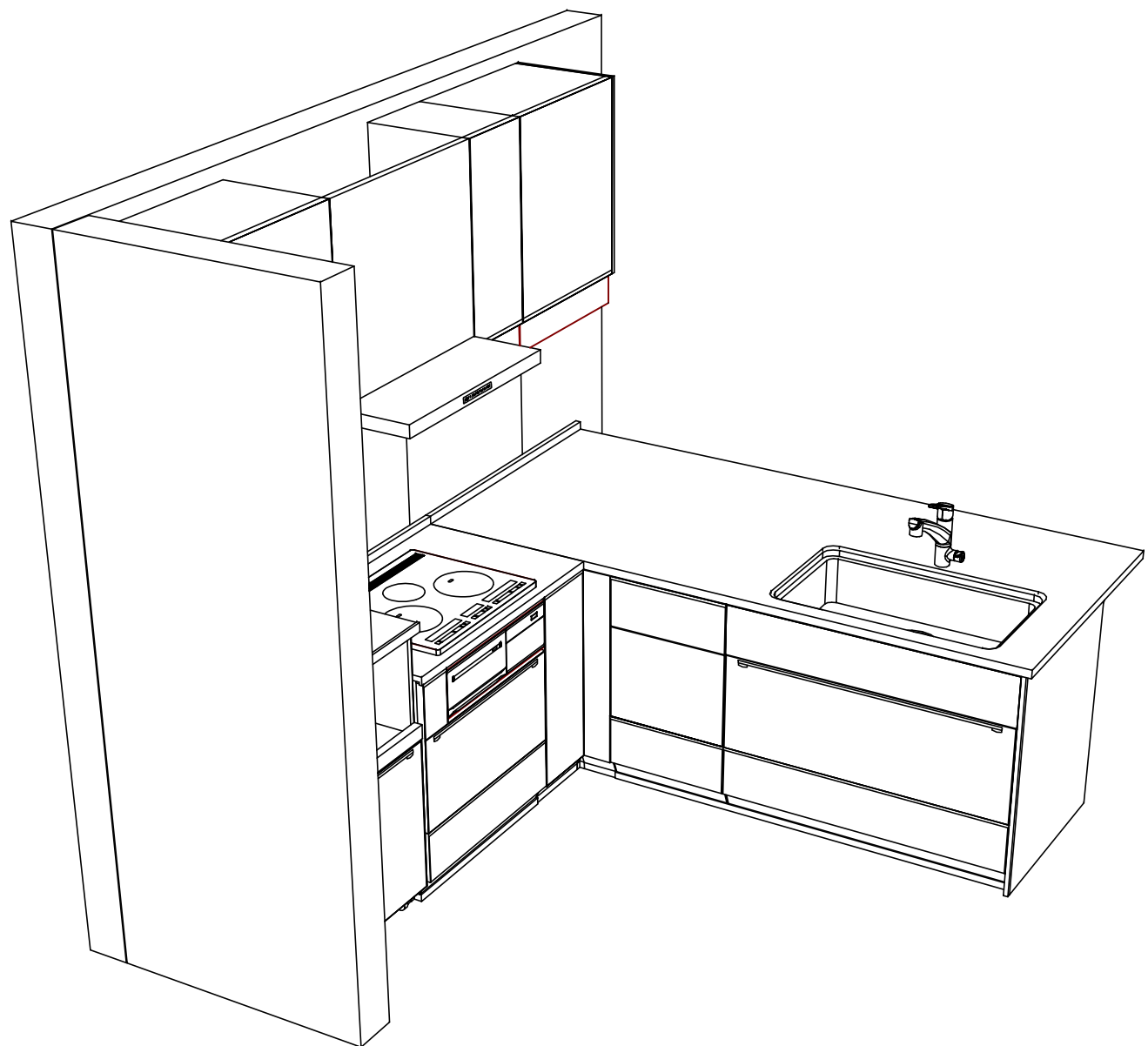
Takara standard  
タカラスタンダード株式会社

現場名称：大阪-大阪SR SK3様邸  
現場番号：C2919385  
大阪支社 販売課

ホーローシステムキッチン LEMURE レミュー  
プラン番号：1801A-2203-0784T  
担当営業：シルキョウト・クレージ

姿図 3 縮尺：1 / 30  
作成日：2022年3月29日  
担当アドバイザー：SK3

縮尺：A3サイズ等倍



**Takara standard**  
 タカラスタンダード株式会社

現場名称： 大阪-大阪SR SK3様邸  
 現場番号： C2919385  
 大阪支社 販売課

ホーローシステムキッチン LEMURE レミュー  
 プラン番号： 1801A-2203-0784T  
 担当営業 : シルクカット・ケレージ

姿図 4  
 縮尺： 1 / 30  
 作成日： 2022年3月29日  
 担当アドバイザー： SK3

縮尺：A3サイズ等倍