

ホーローシステムキッチン 御見積書

御名前 大阪-大阪SR SK-8 様

業者 様

商品名 Treasia トレーシア

作成日 2022年3月29日
プラン番号 1801A-2203-0850T
現場番号 C2919561

タカスタンダード株式会社
大阪支社 販売課
大阪府東大阪市長田東2丁目4番33号
TEL 06-6746-6815 / FAX 06-6746-6805

大阪ショールーム
TEL 06-6746-2311 / FAX 06-6746-1246

商品
御見積金額 **¥1,311,900 (税込 ¥1,443,090)**

()内の価格は税込価格<税率10%>を表示しています。

(参考) 別途 商品組付費 ¥118,000 (税込 ¥129,800)

商品御見積金額には商品組付費は含まれておりません。
商品組付費は現場の状況により変動する事があります。
又、給水・給湯・ガス・ダクト・電気等の接続工事は含まれておりません。

担当営業	担当アドバイザー	プラン作成者
コンクリート グレー	SK8	平越

備考

御見積仕様

(キッチン)

奥行	奥行65cm
キッチン本体サイズ	I型255cm
天板高さ	85cm
扉カラー	コンクリートグレー・ブラックモールド
キッチンパネル	コンクリートダーク
引手タイプ	ハンドル引手タイプ
ワークトップ材質	アクリル人造大理石
カラー	モデレートブラック
水栓	浄水器内蔵ハンドシャワー - 水栓
食器洗い乾燥機	シンク下設置間口60cmタイプ
加熱機器	60cmハイバールガラスコートトップガスコンロ
レンジ機器	なし
ガス種	13A
周波数	60Hz

御確認事項

御見積りの商品は受注生産品の為、納期は約2-3週間程度いただきます。
組立工事費には給水・給湯・ガス・ダクト・電気等の接続工事は含まれておりません。
現場の状況により商品取付費(搬入費)、御見積の内容(品番・数量・金額)が
変わる事がございます。
キッチンパネルの枚数及び金額は、現場の状況により変動いたします。

No.*

御名前 大阪-大阪SR SK-8

様

現場番号	C2919561	プラン番号	1801A-2203-0850T	作成日	2022/3/29
------	----------	-------	------------------	-----	-----------

御見積明細 キッチン

NO	商品名	仕様	品番	数量	単価	金額
1	人造大理石ワークトップ	家事らくシンク(ホワイト)	U71材255 TARU	1	211,500	211,500
2	シンクキャビネット	スライド・シンク下食洗、うちにもホーロートレイ	F-RSXM120UR5(VTGKG)	1	99,500	99,500
3	食器洗い乾燥機	引出し式(シルバー色)	NP-60MS8WTA	1	172,000	172,000
4	食器洗い乾燥機用前面パネル	扉同色	P-DWM60VL5(TGK)-1	1	8,500	8,500
5	調理台キャビネット	足元スライド(3段引出し)・たっぷりホーローキャビネット	F-TFVR060 -5(VTGKG)	1	91,500	91,500
6	コンロ用キャビネット	足元スライド・たっぷりホーローキャビネット、ミキリ対応	F-KTVR075JL5(VTGKG)	1	94,500	94,500
7	浄水器内蔵ハンドシャワー水栓	エコタイプ、17+2物質除去	TJS-SP19E	1	37,500	37,500
8	ガス加熱機器(ハイバ-ガラスコート)	両面焼き	TAF860WV60CK	1		
	ガス加熱機器(本体)	シルバー	TAF860WV60C 1213	1	141,000	141,000
	ガス加熱機器(トッププレート)	クリアパールブラック	T860-60TP-CK	1	31,000	31,000
【ベースキャビネット小計】				10		887,000
9	ウォールキャビネット	耐震ラッチ付	W-M A120 -P(VTGKF-D)	1	43,000	43,000
10	ウォールキャビネット	アイラックタイプ用、耐震ラッチ付	W-MR A060ZRP(VTGKF)	1	24,000	24,000
	アイラック	Lタイプ、ブラック	SDL-60L-B	1	25,500	25,500
	アイラック用前面パネル	扉色対応用	P-SDL60(TG)	1	5,500	5,500
11	アイラック	ブラック	SDL-60-B	1	23,500	23,500
	アイラック用前面パネル	扉色対応用	P-SDL60(TG)	1	5,500	5,500
12	アイラック	照明付き、ブラック	SDL-60S-B	1	36,000	36,000
	アイラック用前面パネル	扉色対応用	P-SDL60(TG)	1	5,500	5,500
13	アイラック用アルミカバー	レンジフード横用、ブラック	SDLガワカバ-L-B	1	2,000	2,000
14	レンジフード(本体)	シロッコファン、ブラック、加熱機器連動	VRAE-E752ADR(SQ)N	1	107,500	107,500
	レンジフード用前面パネル	扉同色	VZP-75-655HN(TG)	1	8,000	8,000
15	リモコン		RHリモコン-2	1	2,000	2,000
16	エンドパネル	奥行65cmキャビネット用	EP-XN-85 (VTGKD)	1	10,000	10,000
17	エンドパネル	ウォールキャビネット、電動昇降、VUSVDS用	EP-WM (VTGKD)	1	7,500	7,500
18	台輪カバー	ブラック	ダイワカバー-V3(K)	1	5,500	5,500
19	まな板	家事らくシンク用	マナイタVE	1	7,000	7,000
20	まな板立て	家事らくシンク用	マナイタテVEK	1	1,500	1,500
21	水切り	家事らくシンク用	ミズキリVE	1	8,000	8,000
22	水切りプレート	家事らくシンク用	ミズキリプレートVE	1	5,000	5,000
23	どこでもラック(スクエアタイプ)	小物置きL+フック、チャコールグレー	MGSK コモラックL (CG)	1	3,900	3,900

御名前 大阪-大阪SR SK-8

様

現場番号	C2919561	プラン番号	1801A-2203-0850T	作成日	2022/3/29
------	----------	-------	------------------	-----	-----------

御見積明細 キッチン

NO	商品名	仕様	品番	数量	単価	金額
24	間仕切り名人	Tタイプ、間口45・60cm用	MGマジキリP TL 1	3	3,900	11,700
25	かくせるホーローボックス	間口60cm用	ビラウラHS- 60N	1	6,000	6,000
26	かくせるホーローボックス	間口73cm用	ビラウラHS- 73N	1	7,000	7,000
キッチン合計				35		¥1,248,100

御見積明細 キッチンパネル

NO	商品名	仕様	品番	数量	単価	金額
1	ホーローキッチンパネルPタイプ	フロントパネル135、コンクリートダーク	PZFN-135 (QCQ)	2	14,800	29,600
2	ホーローキッチンパネルPタイプ	サイドパネル、コンクリートダーク	PZS-90 (QCQ)	1	25,700	25,700
3	KP用エッジセット	樹脂製、チャコールグレー	KPEッジセットJ (CG)-2	1	2,800	2,800
4	パネル施工キット	シリコン色(アンバー)	パネルセコウキットS(B)-1	1	5,700	5,700
キッチンパネル合計				5		¥63,800

商品総合計	40	¥1,311,900
-------	----	------------

御見積明細の価格には消費税は含まれておりません。別途消費税が必要となります。

(参考) 別途 商品組付費

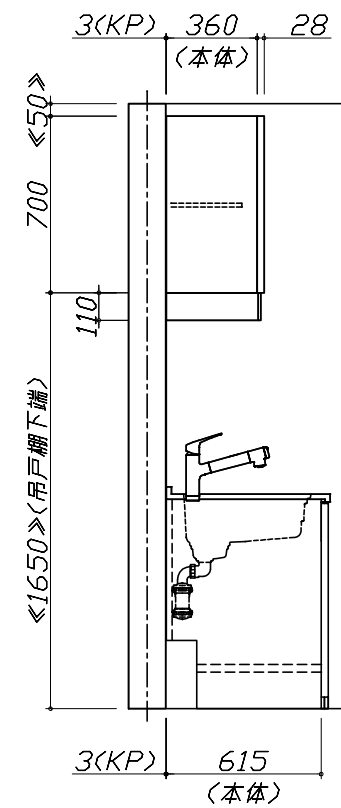
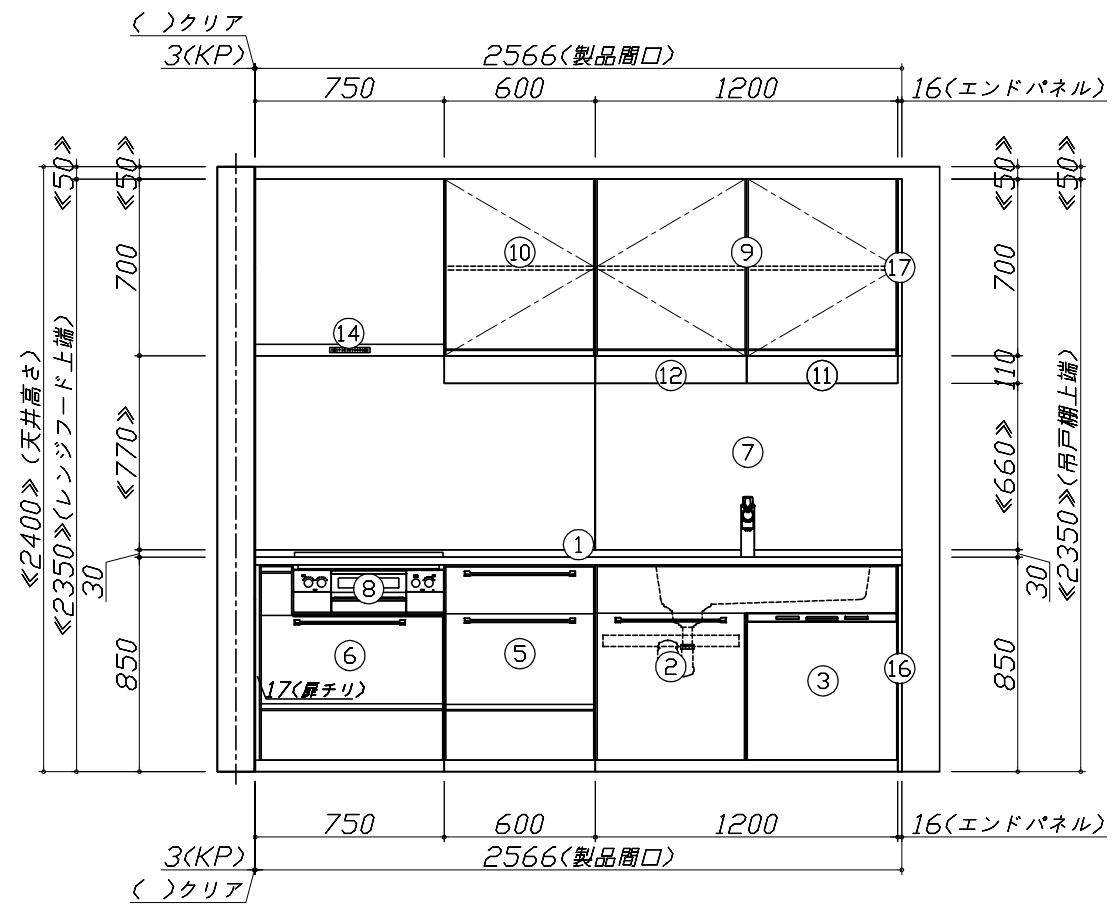
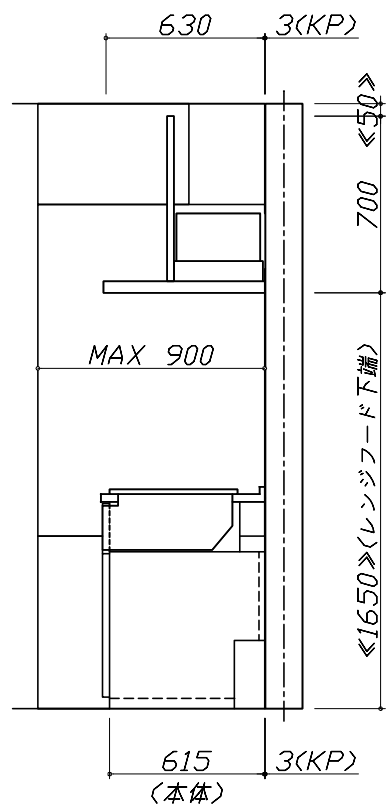
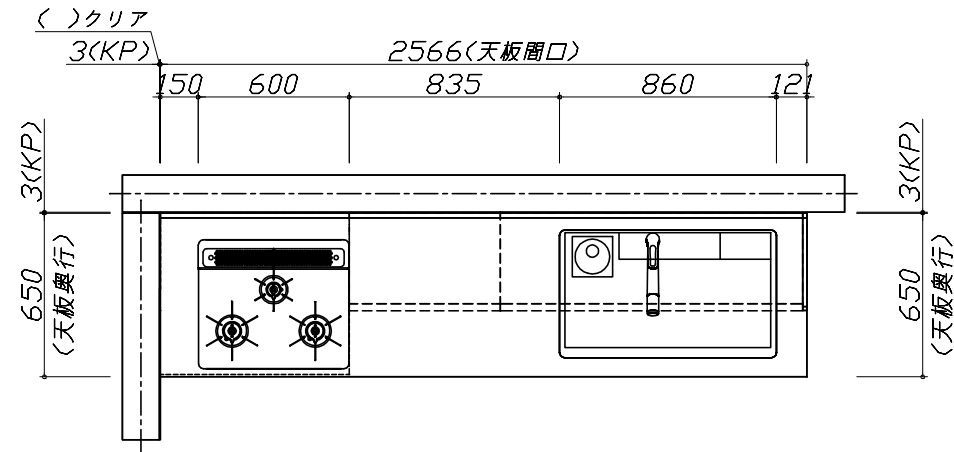
キッチン商品組付費 ¥83,000 (税込 ¥91,300)

キッチンパネル商品組付費 ¥35,000 (税込 ¥38,500)

商品組付費は現場の状況により変動する事があります。又、給水・給湯・ガス・ダクト・電気等の接続工事は含まれておりません。

()内の価格は税込価格 < 税率10% > を表示しています。

■必ずご確認ください。
 ・天井高さ、吊戸棚・レンジフード取付高さをご確認ください。
 ・《 》内寸法は参考寸法です。
 ■表示記号について
 ・KP：キッチンパネル



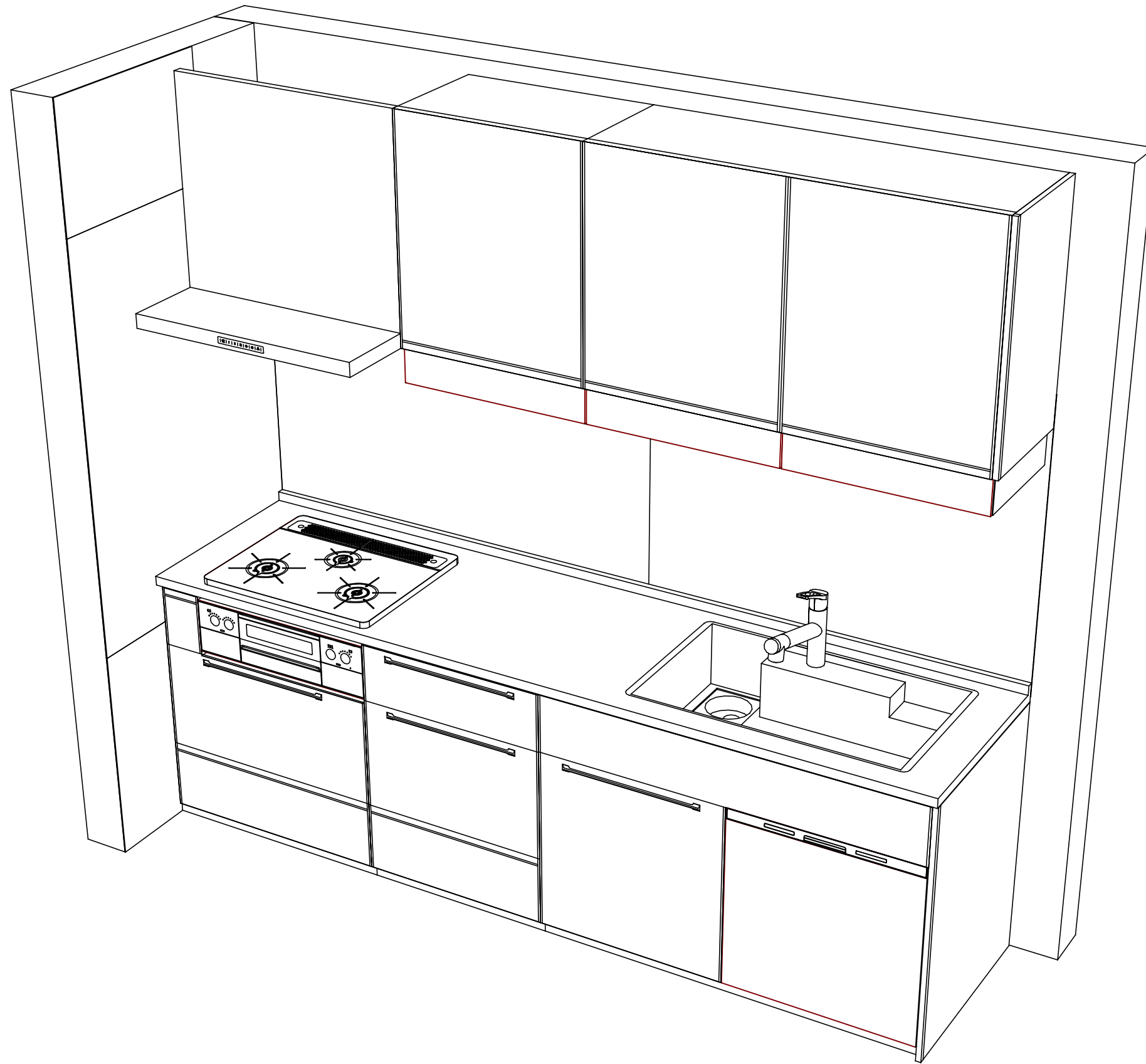
Takara standard
 タカラスタンダード株式会社

現場名称： 大阪-大阪SR SK-8様邸
 現場番号： C2919561
 大阪支社 販売課

ホーローシステムキッチン Treasia トレーシア
 プラン番号： 1801A-2203-0850T
 担当営業： コンクリートケラー

姿図 1
 縮尺： 1 / 30
 作成日： 2022年3月29日
 担当アドバイザー： SK8

縮尺：A3サイズ等倍



Takara standard
タカラスタンダード株式会社

現場名称： 大阪-大阪SR SK-8様邸
現場番号： C2919561
大阪支社 販売課

ホーローシステムキッチン Treasia トレーシア
プラン番号： 1801A-2203-0850T
担当営業： コンクリートクレ

姿図 2

縮尺： 1 / 30

作成日： 2022年3月29日

担当アドバイザー： SK8

縮尺： A3サイズ等倍