

ホーローシステムキッチン 御見積書

御名前 大阪-大阪SR SK-10 様

業者 様

商品名 Treasia トレーシア

作成日 2022年4月2日
プラン番号 1801A-2204-0078T
現場番号 C2919567

タカスタンダード株式会社
大阪支社 販売課
大阪府東大阪市長田東2丁目4番33号
TEL 06-6746-6815 / FAX 06-6746-6805

大阪ショールーム
TEL 06-6746-2311 / FAX 06-6746-1246

商品
御見積金額 **¥980,700 (税込 ¥1,078,770)**

()内の価格は税込価格<税率10%>を表示しています。

(参考) 別途 商品組付費 ¥110,000 (税込 ¥121,000)

商品御見積金額には商品組付費は含まれておりません。
商品組付費は現場の状況により変動する事があります。
又、給水・給湯・ガス・ダクト・電気等の接続工事は含まれておりません。

担当営業	担当アドバイザー	プラン作成者
コンクリートホワイ	SK10	平越

備考

御見積仕様

(キッチン)

奥行	奥行65cm
キッチン本体サイズ	I型255cm
天板高さ	90cm
扉カラー	コンクリートホワイト・シルバー・モル
キッチンパネル	マルキーナグレー
引手タイプ	レール引手タイプ
ワークトップ材質	ステンレス
カラー	サンドエンボス加工
水栓	浄水器内蔵ハンドシャワ - 水栓
食器洗い乾燥機	シンク横設置間口45cmタイプ
加熱機器	60cmハイバ-ガラスコートトップガスコンロ
レンジ機器	なし
ガス種	未定
周波数	60Hz

御確認事項

御見積りの商品は受注生産品の為、納期は約2-3週間程度いただきます。
組立工事費には給水・給湯・ガス・ダクト・電気等の接続工事は含まれておりません。
現場の状況により商品取付費(搬入費)、御見積の内容(品番・数量・金額)が変わる事がございます。
この御見積書の有効期間は30日間です。

No.*

御名前 大阪-大阪SR SK-10

様

現場番号	C2919567	プラン番号	1801A-2204-0078T	作成日	2022/4/2
------	----------	-------	------------------	-----	----------

御見積明細 キッチン

NO	商品名	仕様	品番	数量	単価	金額
1	ステンレスワークトップ	らくエルシンク	TT17255 1ALW	1	69,000	69,000
2	シンクキャビネット	足元スライド、うちにもホーロートレイ	F-RNVM105U-0(VTWVF)	1	145,500	145,500
3	食器洗い乾燥機	引出し式(シルバー色)、深型	EW-45RD1ST	1	144,000	144,000
	食器洗い乾燥機用前面パネル	扉同色、深型用	P-DWP45D (TW)	1	4,500	4,500
4	調理台キャビネット	食洗設置用(深型)、足元スライド用	F-WDVY045 -0(VTWVF)	1	37,000	37,000
5	調理台キャビネット	足元スライド(3段引出し)・たっぷりホーローキャビネット	F-TFVR030 -0(VTWVF)	1	84,000	84,000
6	コンロ用キャビネット	足元スライド・たっぷりホーローキャビネット、ミキリ対応	F-KTVR075JR0(VTWVF)	1	94,500	94,500
7	浄水器内蔵ハンドシャワー水栓	16物質除去	JK106MN-1NTFT2	1	49,000	49,000
8	ガス加熱機器(ハイバ-ガラスコート)	片面焼き	TN72AV60CD	1		
	ガス加熱機器(本体)	シルバー	TN72AV60C	1	77,000	77,000
	ガス加熱機器(トッププレート)	クリアパールダークグレー	TN72-60TP-CD	1	22,000	22,000
【ベースキャビネット小計】				11		726,500
9	ウォールキャビネット	耐震ラッチ付	W-M A120 -P(VTWVF-D)	1	43,000	43,000
10	ウォールキャビネット	レンジフード横タイプ、耐震ラッチ付	W-M A060ZLP(VTWVF-D)	1	24,000	24,000
11	照明ユニット	10W(LED仕様)	SMY-57 LED	1	13,000	13,000
12	レンジフード(本体)	シロッコファン、シルバー	VRAT-752ADL(V)	1	61,000	61,000
	レンジフード用前面パネル	扉同色	VZP-75-655HN(TW)	1	8,000	8,000
13	エンドパネル	奥行65cmキャビネット用	EP-XN-90 (VTWVD)	1	10,000	10,000
14	エンドパネル	ウォールキャビネット、電動昇降、VUSVDS用	EP-WM (VTWVD)	1	7,500	7,500
15	台輪カバー	ホワイト	ダイワカバー-V3(W)	1	5,500	5,500
16	ゴミボケット	らくエルシンク用	ゴミボケットSGN	1	2,000	2,000
17	どこでもラック(スクエアタイプ)	小物置きL+フック、チャコールグレー	MGSK コモラックL (CG)	2	3,900	7,800
18	どこでもラック(スクエアタイプ)	タオルハンガーL、チャコールグレー	MGSK タオルハンガー-L (CG)	1	2,500	2,500
	どこでもラック(スクエアタイプ)	アタッチメント(小物トレイ)	MGAK コモトレ-35S (W)	1	500	500
19	どこでもラック	まな板立て	MGSK マナイタテン (W)	1	1,700	1,700
20	間仕切り名人	Tタイプ、間口45・60cm用	MGマシキリP TT 1	1	3,900	3,900
キッチン合計				26		¥916,900

御見積明細 キッチンパネル

NO	商品名	仕様	品番	数量	単価	金額
1	ホーローキッチンパネルPタイプ	フロントパネル135、マルキーナグレー	PZFN-135 (QEG)	2	14,800	29,600

御名前 大阪-大阪SR SK-10

様

現場番号	C2919567	プラン番号	1801A-2204-0078T	作成日	2022/4/2
------	----------	-------	------------------	-----	----------

御見積明細 キッチンパネル

NO	商品名	仕様	品番	数量	単価	金額
2	ホーローキッチンパネルPタイプ	サイドパネル、マルキーナグレー	PZS-90 (QEG)	1	25,700	25,700
3	KP用エッジセット	樹脂製、チャコールグレー	KPEッジセットJ (CG)-2	1	2,800	2,800
4	パネル施工キット	シリコン色(アンバー)	パネルセコウキットS(B)-1	1	5,700	5,700
キッチンパネル合計				5		¥63,800

商品総合計	31	¥980,700
-------	----	----------

御見積明細の価格には消費税は含まれておりません。別途消費税が必要となります。

(参考) 別途 商品組付費

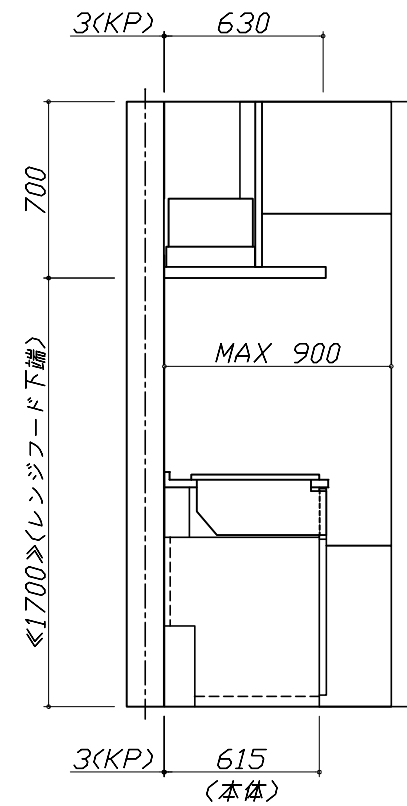
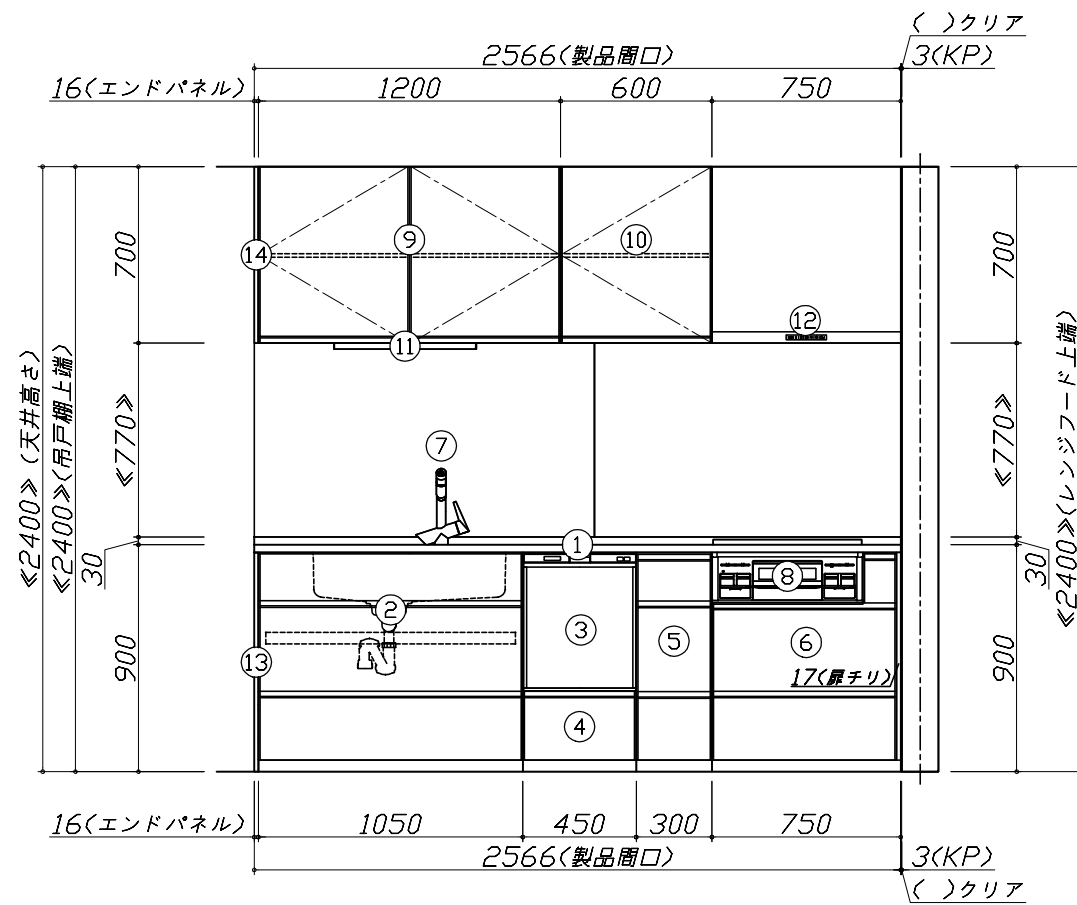
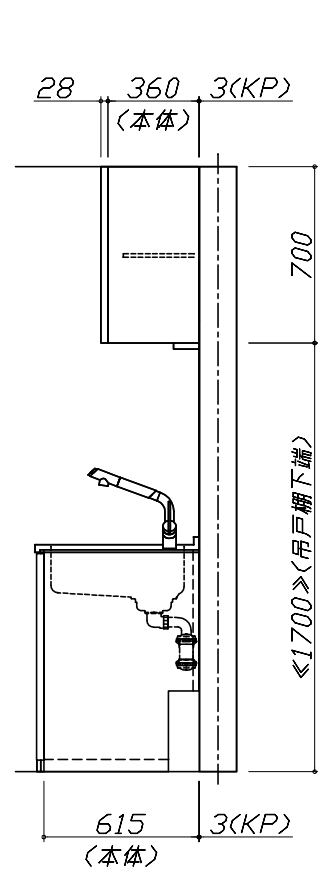
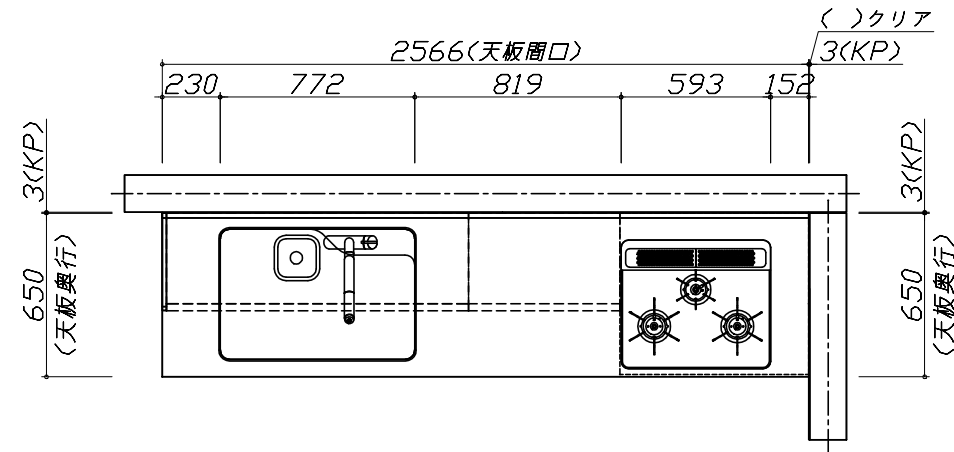
キッチン商品組付費 ¥75,000 (税込 ¥82,500)

キッチンパネル商品組付費 ¥35,000 (税込 ¥38,500)

商品組付費は現場の状況により変動する事があります。又、給水・給湯・ガス・ダクト・電気等の接続工事は含まれておりません。

()内の価格は税込価格<税率10%>を表示しています。

- 必ずご確認ください。
 - ・天井高さ、吊戸棚・レンジフード取付高さをご確認ください。
 - ・《 》内寸法は参考寸法です。
- 表示記号について
 - ・KP：キッチンパネル



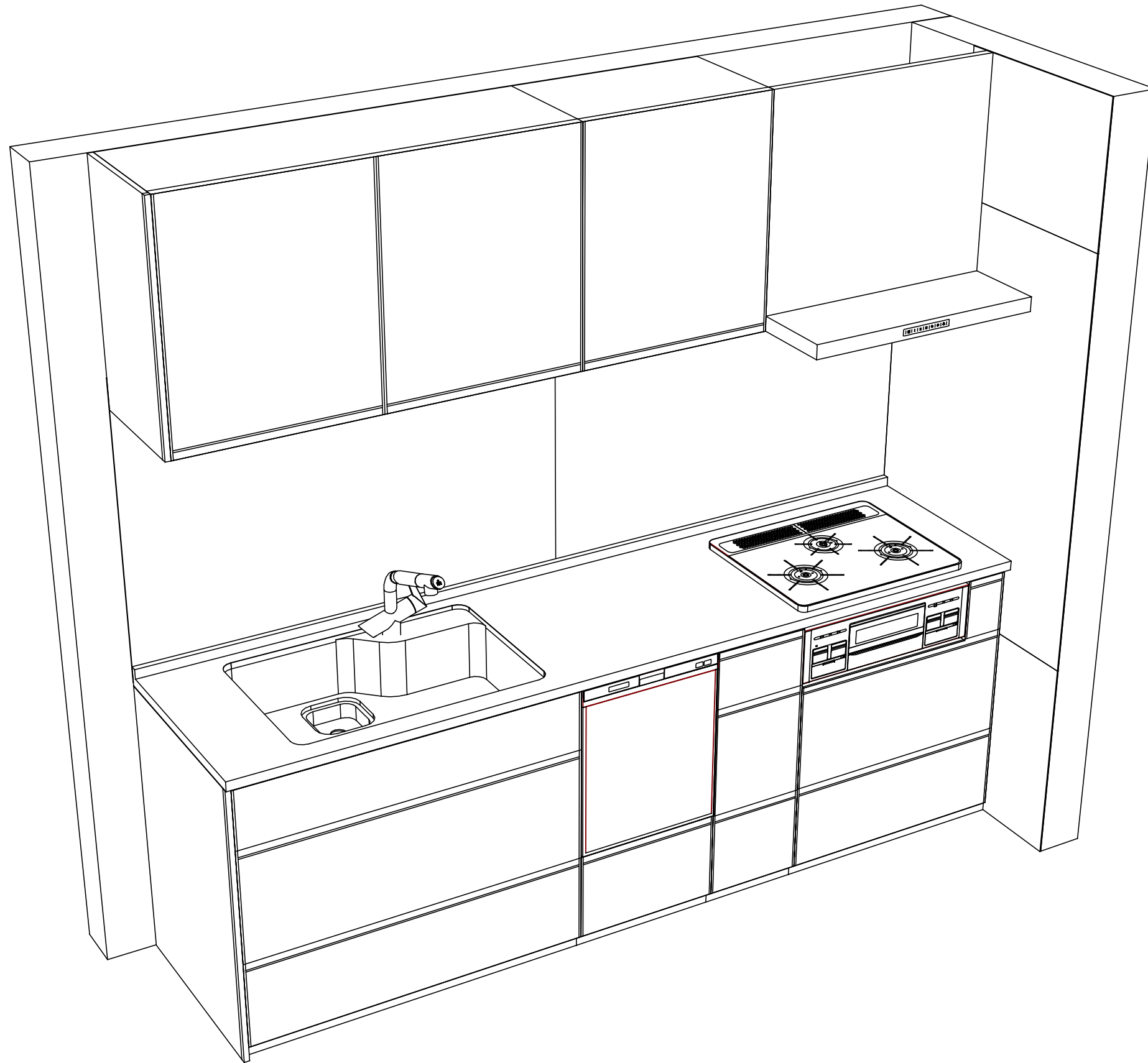
Takara standard
タカラスタンダード株式会社

現場名称： 大阪-大阪SR SK-10様邸
現場番号： C2919567
大阪支社 販売課

ホーローシステムキッチン Treasia トレーシア
プラン番号： 1801A-2204-0078T
担当営業： コンクリート組

姿図 1
作成日： 2022年4月2日
担当アドバイザー： SK10

縮尺：A3サイズ等倍



Takara standard
 タカラスタンダード株式会社

現場名称： 大阪-大阪SR SK-10様邸
 現場番号： C2919567
 大阪支社 販売課

ホーローシステムキッチン Treasia トレーシア
 プラン番号： 1801A-2204-0078T
 担当営業： コンクリート組付

姿図 2
 縮尺： 1 / 30
 作成日： 2022年4月2日
 担当アドバイザー： SK10

縮尺：A3サイズ等倍