

# ぴったりサイズ木製システムキッチン 御見積書

御名前 大阪-大阪SR SK-11 様

業者 様

商品名 Refit リフィット

作成日 2022年4月2日  
プラン番号 1801A-2204-0081T  
現場番号 C2919572

タカスタンダード株式会社  
大阪支社 販売課  
大阪府東大阪市長田東2丁目4番33号  
TEL 06-6746-6815 / FAX 06-6746-6805

大阪ショールーム  
TEL 06-6746-2311 / FAX 06-6746-1246

商品  
御見積金額 **¥394,900 (税込 ¥434,390)**

( )内の価格は税込価格<税率10%>を表示しています。

**(参考) 別途 商品組付費 ¥100,000 (税込 ¥110,000)**

商品御見積金額には商品組付費は含まれておりません。  
商品組付費は現場の状況により変動する事があります。  
又、給水・給湯・ガス・ダクト・電気等の接続工事は含まれておりません。

担当営業	担当アドバイザー	プラン作成者
チェリー	SK11	平越

備考

## 御見積仕様

(キッチン)

キッチン本体サイズ	I型255cm
天板高さ	85cm
扉カラー	チェリー
引手	レール引手(シルバー)
キッチンパネル	ストーンホワイト
ワークトップ材質	ステンレス
カラー	オーバルエンボス加工
水栓	シングルレバー水栓
食器洗い乾燥機	なし
加熱機器	60cmホーロートップガスコンロ
レンジ機器	なし
ガス種	未定
周波数	60Hz

## 御確認事項

御見積りの商品は受注生産品の為、納期は約2-3週間程度いただきます。  
組立工事費には給水・給湯・ガス・ダクト・電気等の接続工事は含まれておりません。  
現場の状況により商品取付費(搬入費)、御見積の内容(品番・数量・金額)が変わる事がございます。  
キッチンパネルの枚数及び金額は、現場の状況により変動いたします。

No.\*

御名前 大阪-大阪SR SK-11

様

現場番号	C2919572	プラン番号	1801A-2204-0081T	作成日	2022/4/2
------	----------	-------	------------------	-----	----------

## 御見積明細 キッチン

NO	商品名	仕様	品番	数量	単価	金額
1	ステンレスワークトップ	Zシンク(小物置き)	TIIK255 GARD-N	1	51,900	51,900
2	シンクキャビネット	足元スライド、ホ-ロ-底板有、見切り無	F-RMVM105ウ-5MAHJ-B	1	49,300	49,300
3	調理台キャビネット	足ス3段引出、ホ-ロ-底板有	F-TFVB075 -5MAHJ-B	1	32,000	32,000
4	コンロ用キャビネット	足元スライド、ホ-ロ-底板有、見切り有	F-KJVB075 L5MAHJ-B-3	1	33,000	33,000
5	水栓	シングルレバー水栓	KXS871JT	1	14,000	14,000
6	ガス加熱機器(ホ-ロ-トップ)	片面焼き、シルバー	TN36V-60	1	42,000	42,000
【ベースキャビネット小計】				6		222,200
7	ウォールキャビネット	レンジフード横タイプ、耐震ラッチ付、扉手掛	W-M A165FLPGAHJ-Y-D	1	30,500	30,500
8	照明ユニット	10W(LED仕様)	SMY-57 LED	1	13,000	13,000
9	レンジフード	シロココファン(シルバー色)	VUA-901AD (V)	1	36,000	36,000
	前幕板	高さ70cmタイプ、シルバー色	マエマク90VUA-640(V)	1	6,000	6,000
10	エンドパネル	ベースキャビネット用、H80・85用	EP-XHN85 (AHJ-)	1	13,000	13,000
11	エンドパネル	ウォールキャビネット・電動昇降吊戸棚用	EP-WB (AHJ-)	1	6,500	6,500
12	水切りプレート	Zシンク用	ミズキリプレートZT	1	3,500	3,500
13	どこでもラック(スクエアタイプ)	フキン掛け	MGSK フキンカケ (W)	1	2,500	2,500
14	間仕切り名人	Tタイプ、間口45・60cm用	MGマシキリP TL 1	2	3,900	7,800
15	排水トラップセット		STラップMSK-J	1	1,700	1,700
16	レール引手用タオルハンガー		TKタオルリングKIC	1	1,300	1,300
17	天板オプション		ジャバラセット	1	600	600
キッチン合計				19		¥344,600

## 御見積明細 キッチンパネル

NO	商品名	仕様	品番	数量	単価	金額
1	ホ-ロ-キッチンパネルPタイプ	フロントパネル270、ストーンホワイト	PZFN-270 (DWH)	1	22,000	22,000
2	ホ-ロ-キッチンパネルPタイプ	サイドパネル(長尺仕様)、ストーンホワイト	PZS-90HN (DWH)	1	19,800	19,800
3	KP用エッジセット	樹脂製、ホワイト	KPEッジセットJ (MW)-2	1	2,800	2,800
4	パネル施工キット	シリコン色(ホワイト)	パネルセコウキットS(W)-1	1	5,700	5,700
キッチンパネル合計				4		¥50,300

商品総合計	23	¥394,900
-------	----	----------

御名前 大阪-大阪SR SK-11 様

現場番号	C2919572	プラン番号	1801A-2204-0081T	作成日	2022/4/2
------	----------	-------	------------------	-----	----------

御見積明細の価格には消費税は含まれておりません。別途消費税が必要となります。

**(参考) 別途 商品組付費**

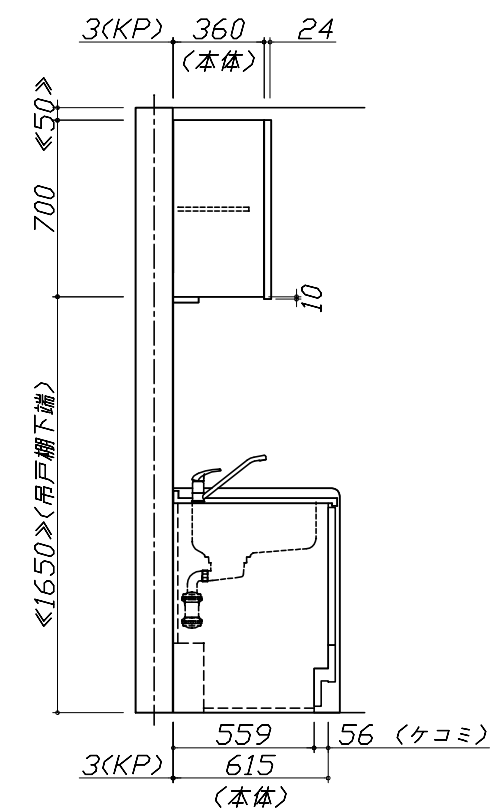
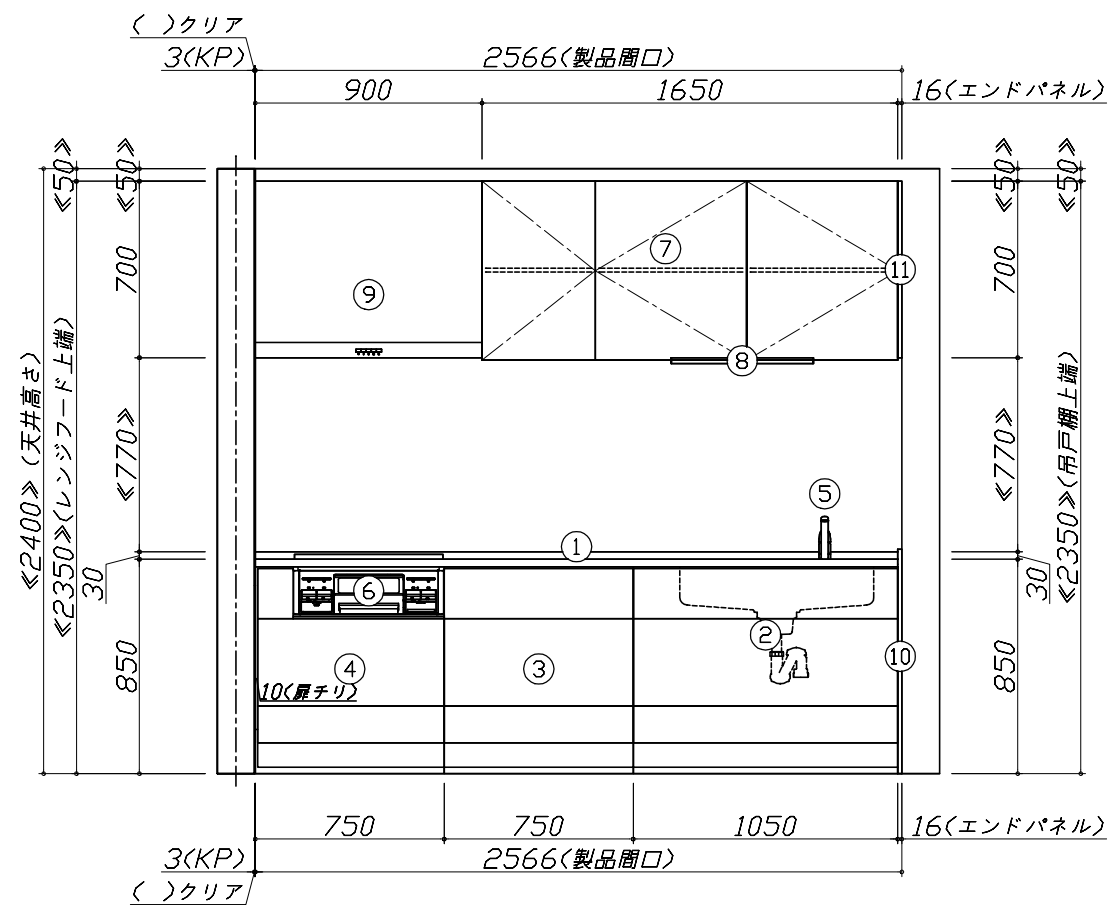
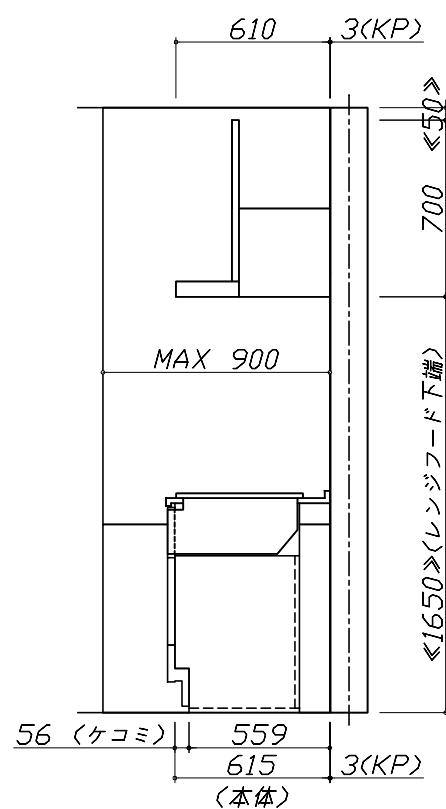
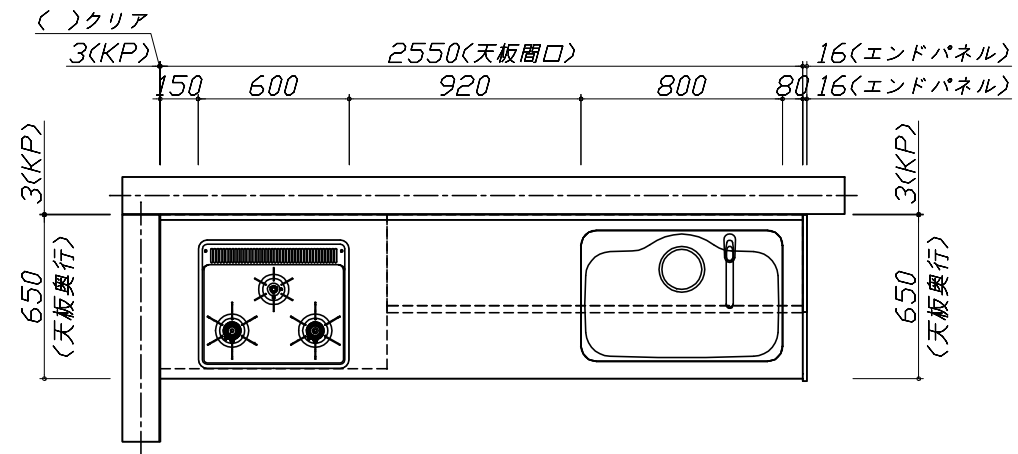
キッチン商品組付費 ¥65,000 (税込 ¥71,500)

キッチンパネル商品組付費 ¥35,000 (税込 ¥38,500)

商品組付費は現場の状況により変動する事があります。又、給水・給湯・ガス・ダクト・電気等の接続工事は含まれておりません。

( )内の価格は税込価格 < 税率10% > を表示しています。

■必ずご確認ください。  
 ・天井高さ、吊戸棚・レンジフード取付高さをご確認ください。  
 ・《 》内寸法は参考寸法です。  
 ■表示記号について  
 ・KP：キッチンパネル



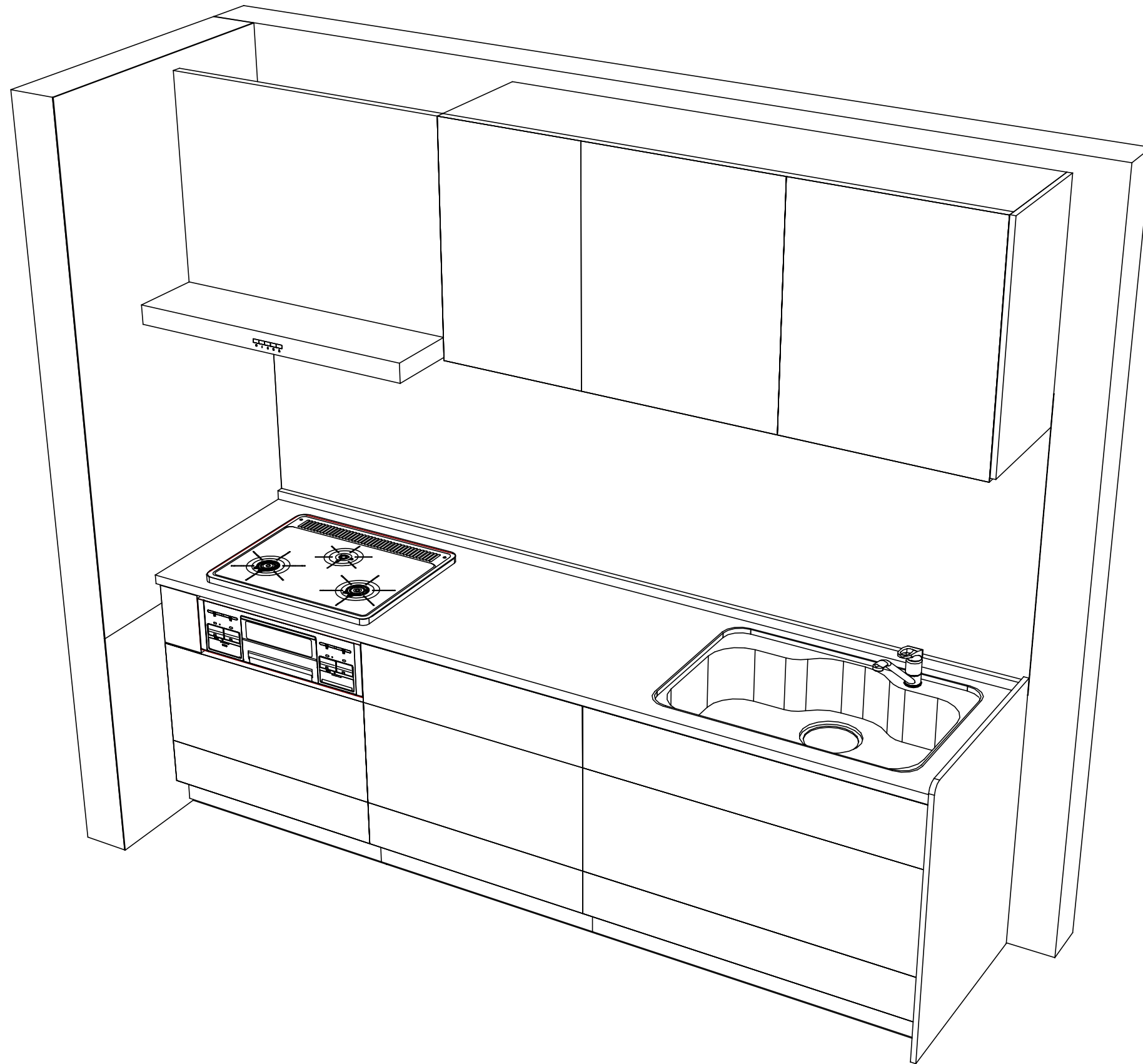
**Takara standard**  
 タカラスタンダード株式会社

現場名称： 大阪-大阪SR SK-11様邸  
 現場番号： C2919572  
 大阪支社 販売課

ぴったりサイズ木製システムキッチン Refit リフィット  
 プラン番号： 1801A-2204-0081T  
 担当営業： フェリ

姿図 1 縮尺： 1 / 30  
 作成日： 2022年4月2日  
 担当アドバイザー： SK11

縮尺：A3サイズ等倍



Takara standard  
タカラスタンダード株式会社

現場名称： 大阪-大阪SR SK-11様邸

現場番号： C2919572

大阪支社 販売課

ぴったりサイズ木製システムキッチン Refit リフィット

プラン番号： 1801A-2204-0081T

担当営業 : フェリ-

姿図 2

縮尺： 1 / 30

作成日： 2022年4月2日

担当アドバイザー： SK11

縮尺：A3サイズ等倍