

ぴったりサイズ木製システムキッチン 御見積書

御名前 **★大阪-大阪SR SK9** 様

業者 様

商品名 **Refit リフィット**

作成日 2023年11月27日
プラン番号 1801A-2311-0900T
現場番号 C4529434

タカラスタANDARD株式会社
◆大阪支社 販売課
大阪府東大阪市長田東2丁目4番33号
TEL 06-6746-6815 / FAX 06-6746-6805

◆大阪ショールーム
TEL 06-6746-2311 / FAX 06-6746-1246

商品御見積金額 **¥427,300 (税込 ¥470,030)**

()内の価格は税込価格<税率10%>を表示しています。

《参考》別途商品組付費 **¥138,000 (税込 ¥151,800)**

- ※ 商品御見積金額には商品組付費は含まれておりません。
- ※ 商品組付費には配送・搬入・商品組付等の費用を含んでいます。
- ※ 商品組付費は現場の状況により変動する事があります。
又、給水・給湯・ガス・ダクト・電気等の接続工事は含まれておりません。

◆ 御見積仕様 **★ 御見積のカラー表示は参考です。最終発注時には必ず御確認下さい。**

《キッチン》

キッチン本体サイズ I型255cm

天板高さ 85cm

扉カラー ライトグレージュ

引手 レール引手(シルバー)

キッチンパネル Pタイプ:マーブルグレー

ワークトップ材質 人造大理石

カラー シャインベージュ

水栓 シングルレバー水栓

食器洗い乾燥機 なし

加熱機器 60cmホーロートップガスコンロ

レンジ機器 なし

ガス種 13A

周波数 60Hz

担当営業	担当アドバイザー	プラン作成者
ライトグレーシュ	SK9	瀬川

◆ 備考

◆ 御確認事項

- ★組立工事費には給水・給湯・ガス・ダクト・電気等の接続工事は含まれておりません。
- ★現場の状況により商品組付費、御見積内容(品番・数量)が変わる場合がございます。
- ★★上記商品ご発注の際は、右枠内にユーザー様もしくは元請業者様の捺印が必要です。
発注後の仕様・カラー変更は出来かねますので、ご確認の上捺印宜しくお願い致します。
- ☆この御見積書の有効期間は30日間です。

No.*

御名前 ★大阪-大阪SR SK9

様

現場番号	C4529434	プラン番号	1801A-2311-0900T	作成日	2023/11/27
------	----------	-------	------------------	-----	------------

御見積明細 キッチン

★御見積のカラー表示は参考です。最終発注時には必ず御確認下さい。

NO	商品名	仕様	品番	数量	単価	金額
1	人造大理石ワークトップ	Zシンク(小物置き)	MDIQ255 GARD-N	1	78,400	78,400
2	シンクキャビネット	足元スライド、ホーロー底板有、見切り無	F-RMVM105ウ-5MAHG-B	1	51,300	51,300
3	調理台キャビネット	足スラ3段引出、ホーロー底板有	F-TFVB075 -5MAHG-B	1	33,000	33,000
4	コンロ用キャビネット	足元スライド、ホーロー底板有、見切り有	F-KJVB075 L5MAHG-B-ハ	1	34,000	34,000
5	水栓	シングルレバー水栓	KXS871JT	1	16,500	16,500
6	ガス加熱機器(ホーロートップ)	片面焼き、シルバー	TN36V-60 1213	1	49,500	49,500
【ベースキャビネット小計】				6		262,700
7	ウォールキャビネット	レンジフード横タイプ、扉手掛	W-M A165FL GAHG-Y-D	1	31,500	31,500
8	照明ユニット	10W(LED仕様)	SMY-57 LED	1	13,000	13,000
9	レンジフード	シロッコファン(シルバー色)	VUS-905AD (V)	1	36,000	36,000
	前幕板	高さ70cmタイプ、シルバー色	マエマクイタ90SA350CV	1	3,500	3,500
10	シロッコファン用排気金具	上方排気接続用	マルダクカナグ(U)	1	3,000	3,000
11	水切りネット	Zシンク用	ミスキリネット Z(A)	1	4,000	4,000
12	間仕切り名人	Tタイプ、間口45・60cm用	MGマジキリP TL 1	1	3,900	3,900
13	排水トラップセット		STラップMSK-J	1	2,200	2,200
14	レール引手用タオルハンガー		TKタオルリングKIC	1	1,300	1,300
15	水栓別売部品	逆止弁	キャクシベンKXS	1	800	800
16	天板オプション		ジャハラセット	1	600	600
17	施工部材		シリコン(クリア2)	1	1,000	1,000
18	施工部材		シリコン(ホワイト2)	1	1,000	1,000
キッチン合計				19		¥364,500

御名前 **★大阪-大阪SR SK9** 様

現場番号	C4529434	プラン番号	1801A-2311-0900T	作成日	2023/11/27
------	----------	-------	------------------	-----	------------

御見積明細 キッチンパネル

NO	商品名	仕様	品番	数量	単価	金額
1	ホーローキッチンパネルPタイプ	フロントパネル120、マーブルグレー	PZFN-120 (MGN)	1	12,300	12,300
2	ホーローキッチンパネルPタイプ	サイドパネル、マーブルグレー	PZS-90 S(MGN)	1	22,600	22,600
3	ホーローキッチンパネルPタイプ	窓パネル150、マーブルグレー	PZW -150 (MGN)	2	9,400	18,800
4	KP用エッジセット	樹脂製、グレー	KPエッジセットJ-U(PG)-2	1	3,400	3,400
5	パネル施工キット	シリコン色(グレー)	パネルセコウキットS(G)-1	1	5,700	5,700
キッチンパネル合計				6		¥62,800

商品総合計	25	¥427,300
-------	----	----------

※ 御見積明細の価格には消費税は含まれておりません。別途消費税が必要となります。

《参考》別途 商品組付費

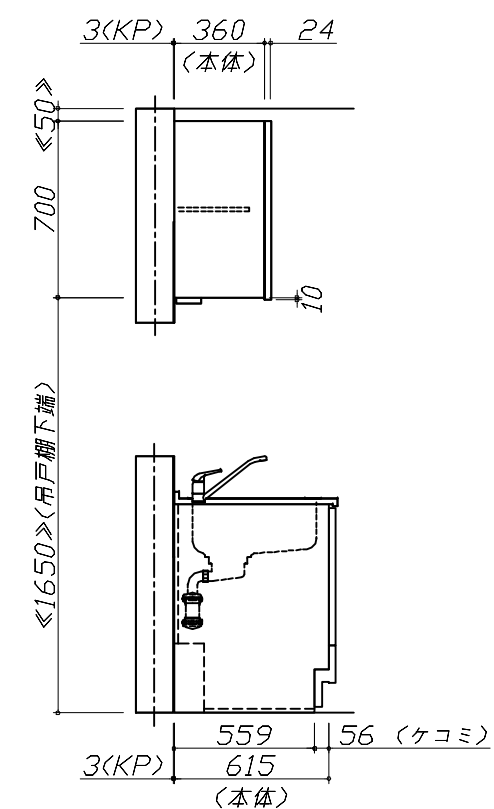
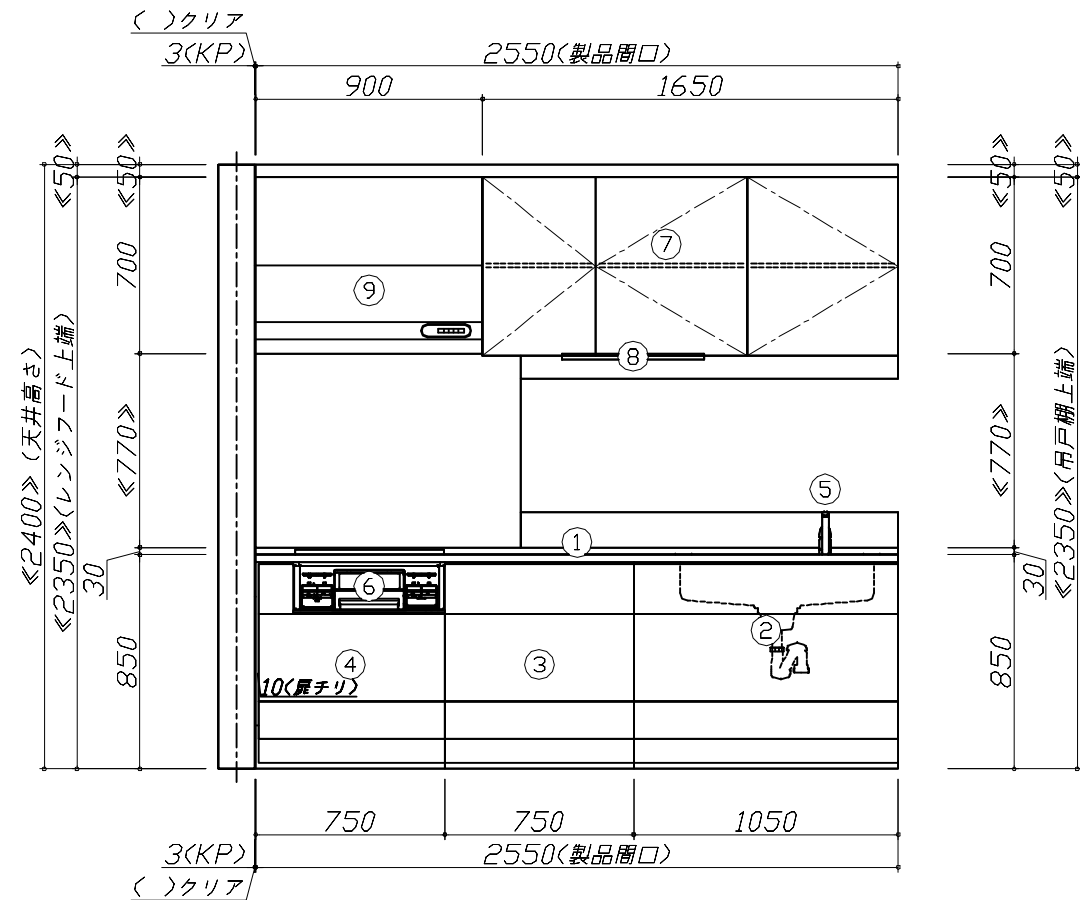
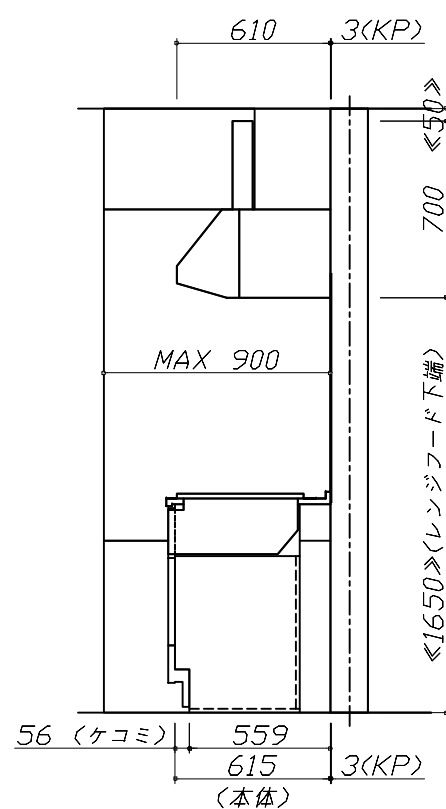
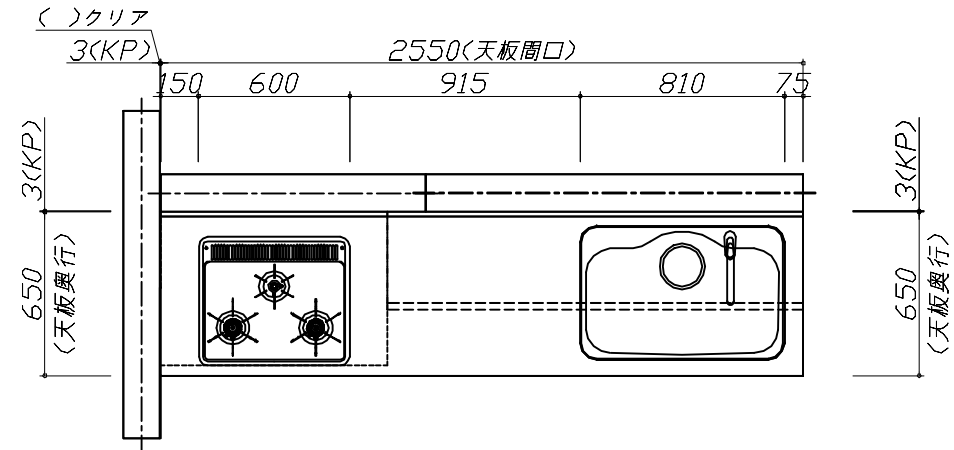
キッチン商品組付費 ¥103,000 (税込 ¥113,300)

キッチンパネル商品組付費 ¥35,000 (税込 ¥38,500)

※ 商品組付費は現場の状況により変動する事があります。又、給水・給湯・ガス・ダクト・電気等の接続工事は含まれておりません。

()内の価格は税込価格<税率10%>を表示しています。

■必ずご確認ください。
 ・天井高さ、吊戸棚・レンジフード取付高さをご確認ください。
 ・《 》内寸法は参考寸法です。
 ■表示記号について
 ・KP：キッチンパネル



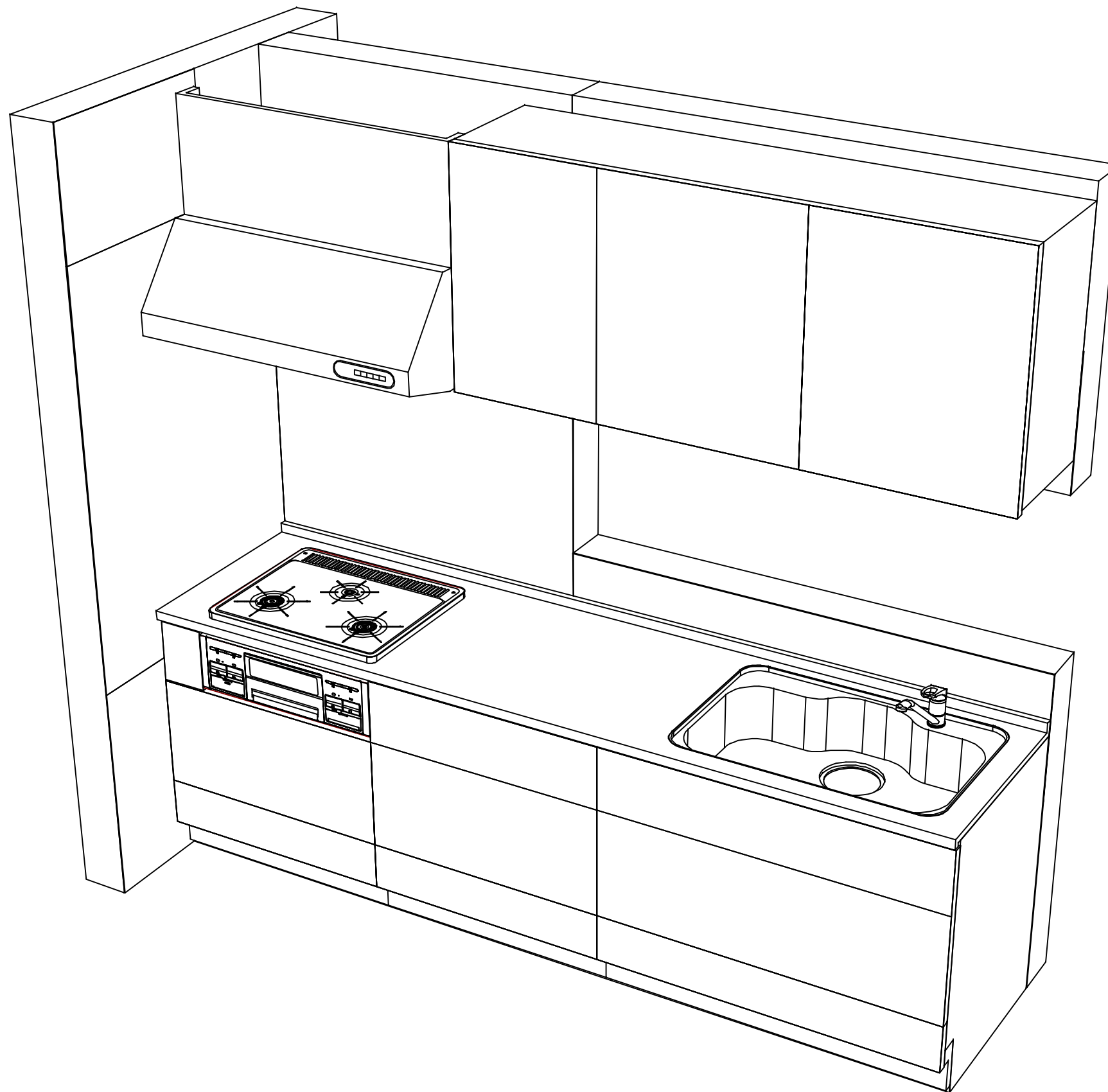
Takara standard
 タカラスタンダード株式会社

現場名称：★大阪-大阪SR SK9様邸
 現場番号：C4529434
 大阪支社 販売課

ぴったりサイズ`木製システムキッチン Refit リフィット
 プラン番号：1801A-2311-0900T
 担当営業：ライトグレーシュ

姿図 1 縮尺：1 / 30
 作成日：2023年11月27日
 担当アドバイザー：SK9

縮尺：A3サイズ等倍



Takara standard
タカラスタンダード株式会社

現場名称： ★大阪-大阪SR SK9様邸

現場番号： C4529434

大阪支社 販売課

ぴったりサイズ木製システムキッチン Refit リフィット

プラン番号： 1801A-2311-0900T

担当営業 : ライトグレーシユ

姿図 2

縮尺： 1 / 30

作成日： 2023年11月27日

担当アドバイザー： SK9

縮尺： A3サイズ等倍