

ホーローシステムキッチン 御見積書

御名前 ★大阪-大阪SR SK10 様

業者 様

商品名 Edel エーデル

作成日 2024年10月22日
プラン番号 1801A-2410-0595T
現場番号 C4529442

タカラスタANDARD株式会社
◆大阪支社 販売課
大阪府東大阪市長田東2丁目4番33号
TEL 06-6746-6815 / FAX 06-6746-6805

◆大阪ショールーム
TEL 06-6746-2311 / FAX 06-6746-1246

商品
御見積金額 **¥958,500** (税込 ¥1,054,350)

()内の価格は税込価格<税率10%>を表示しています。

《参考》別途 商品組付費 **¥146,000** (税込 ¥160,600)

- ※ 商品御見積金額には商品組付費は含まれておりません。
- ※ 商品組付費には配送・搬入・商品組付等の費用を含んでいます。
- ※ 商品組付費は現場の状況により変動する事があります。
又、給水・給湯・ガス・ダクト・電気等の接続工事は含まれておりません。

◆ 御見積仕様 ★ 御見積のカラー表示は参考です。最終発注時には必ず御確認下さい。

《キッチン》

奥行 奥行65cm

キッチン本体サイズ I型240cm

天板高さ 85cm

扉カラー ダークブルー

キッチンパネル Pタイプ:パールホワイト

ワークトップ材質 アクリル人造大理石

カラー ソリッドホワイト

水栓 ハンドシャワー水栓

食器洗い乾燥機 シンク下設置間口45cmタイプ

加熱機器 60cmハイパーガラスコートトップガスコンロ

レンジ機器 なし

ガス種 13A

周波数 60Hz

担当営業	担当アドバイザー	プラン作成者
ダークブルー	SK10	山部

◆ 備考

◆ 御確認事項

- ★組立工事費には給水・給湯・ガス・ダクト・電気等の接続工事は含まれておりません。
- ★★上記商品ご発注の際は、右枠内にユーザー様もしくは元請業者様の捺印が必要です。
発注後の仕様・カラー変更は出来かねますので、ご確認の上捺印宜しくお願い致します。
- ☆この御見積書の有効期間は30日間です。
- ★現場の状況により商品組付費、御見積内容(品番・数量)が変わる場合がございます。

No.*

御名前 ★大阪-大阪SR SK10

様

現場番号	C4529442	プラン番号	1801A-2410-0595T	作成日	2024/10/22
------	----------	-------	------------------	-----	------------

御見積明細 キッチン

★ 御見積のカラー表示は参考です。最終発注時には必ず御確認下さい。

NO	商品名	仕様	品番	数量	単価	金額
1	人造大理石ワークトップ	アクリル人造大理石シンク(ホワイト)	AOIH240 TARO	1	166,500	166,500
2	シンクキャビネット	スライド・シンク下食洗(ソフトコース)	F-RRXM105 L5(ESN C	1	65,800	65,800
3	食器洗い乾燥機	引出し式(シルバー色)	TKW-405A-SV	1	111,000	111,000
4	食器洗い乾燥機用前面パネル	扉同色	P-DWP45P (SN)	1	4,500	4,500
5	調理台キャビネット	足元スライド(3段引出し)(ソフトコース)	F-TFVZ060 -5(ESN C	1	68,500	68,500
6	コンロ用キャビネット	足元スライド(ソフトコース)	F-KTVZ075 L5(ESN C	1	70,500	70,500
7	水栓	エコタイプハンドシャワー水栓	KM5021TTKE	1	36,500	36,500
8	ガス加熱機器(ハイパ-ガラスコート)	片面焼き	TN72AV60CK	1		
	ガス加熱機器(本体)	シルバー	TN72AV60C 1213	1	91,500	91,500
	ガス加熱機器(トッププレート)	クリアパールブラック	TN72-60TP-CK	1	26,000	26,000
【ベースキャビネット小計】				10		640,800
9	ウォールキャビネット	耐震ラッチ付	W-M A090 -P(ESN C-D	1	29,500	29,500
10	ウォールキャビネット	アイラックLタイプ用、耐震ラッチ付	W-MR A060ZRP(ESN C	1	21,500	21,500
	アイラック	Lタイプ、シルバー	SDR-60L(K)	1	30,100	30,100
11	アイラック	水切タイプ(LED仕様)	SDM-90-LED(Q)	1	46,100	46,100
12	アイラック用前面パネル	扉色対応用	P-SDR 90 (SN)	2	2,500	5,000
13	レンジフード(本体)	シロッコファン、シルバー	VRAT-902ADR(V)	1	76,000	76,000
	レンジフード用前面パネル	扉同色	VZP-90-655HN(SN)	1	8,000	8,000
14	見切り対応フィラー	レンジフード用、シルバー	ミキリW10F(V)	1	1,500	1,500
15	見切り対応フィラー	下台・周辺収納ユニット用	ミキリタ10H(W)	1	700	700
16	エンドパネル	下台用	EP-XN-85 (ESN B-1	1	10,500	10,500
17	エンドパネル	ウォールキャビネット用、電動昇降、VUSVDS用	EP-WM (ESN B-1	1	7,500	7,500
18	スパイスボックス		スパイスボックスT (W	1	1,200	1,200
19	かくせるラック	ボウル・ボトル・ラップ立て	MGTS-300	1	3,500	3,500
20	間仕切り名人	Tタイプ、間口45・60cm用	MGマジキリP TL 1	2	3,900	7,800
21	水切りネット	人大シンク用	ミズキリネット T(A)	1	4,000	4,000
22	施工部材		シリコン(クリア2)	1	1,000	1,000
23	施工部材		シリコン(ホワイト2)	1	1,000	1,000
キッチン合計				29		¥895,700

御名前 **★大阪-大阪SR SK10** 様

現場番号	C4529442	プラン番号	1801A-2410-0595T	作成日	2024/10/22
------	----------	-------	------------------	-----	------------

御見積明細 キッチンパネル

NO	商品名	仕様	品番	数量	単価	金額
1	ホーローキッチンパネルPタイプ	フロントパネル120、パールホワイト	PZFN-120 (PW)	1	12,300	12,300
2	ホーローキッチンパネルPタイプ	サイドパネル、パールホワイト	PZS-90 (PW)	1	22,600	22,600
3	ホーローキッチンパネルPタイプ	窓パネル150、パールホワイト	PZW -150 (PW)	2	9,400	18,800
4	KP用エッジセット	樹脂製、ホワイト	KPエッジセットJ-U(MW)-2	1	3,400	3,400
5	パネル施工キット	シリコン色(ホワイト)	パネルセコウキットS(W)-1	1	5,700	5,700
キッチンパネル合計				6		¥62,800

商品総合計	35	¥958,500
-------	----	----------

※ 御見積明細の価格には消費税は含まれておりません。別途消費税が必要となります。

《参考》別途 商品組付費

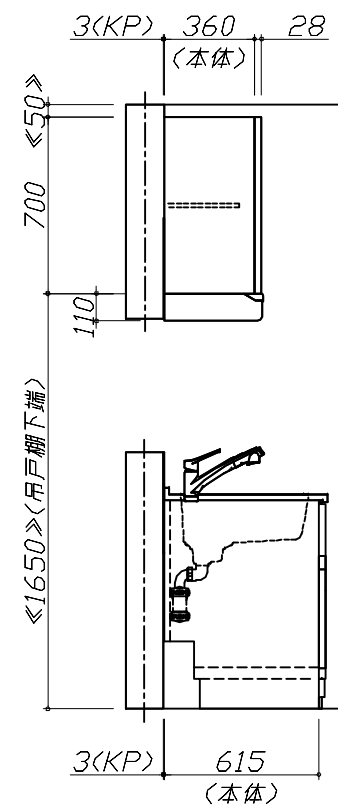
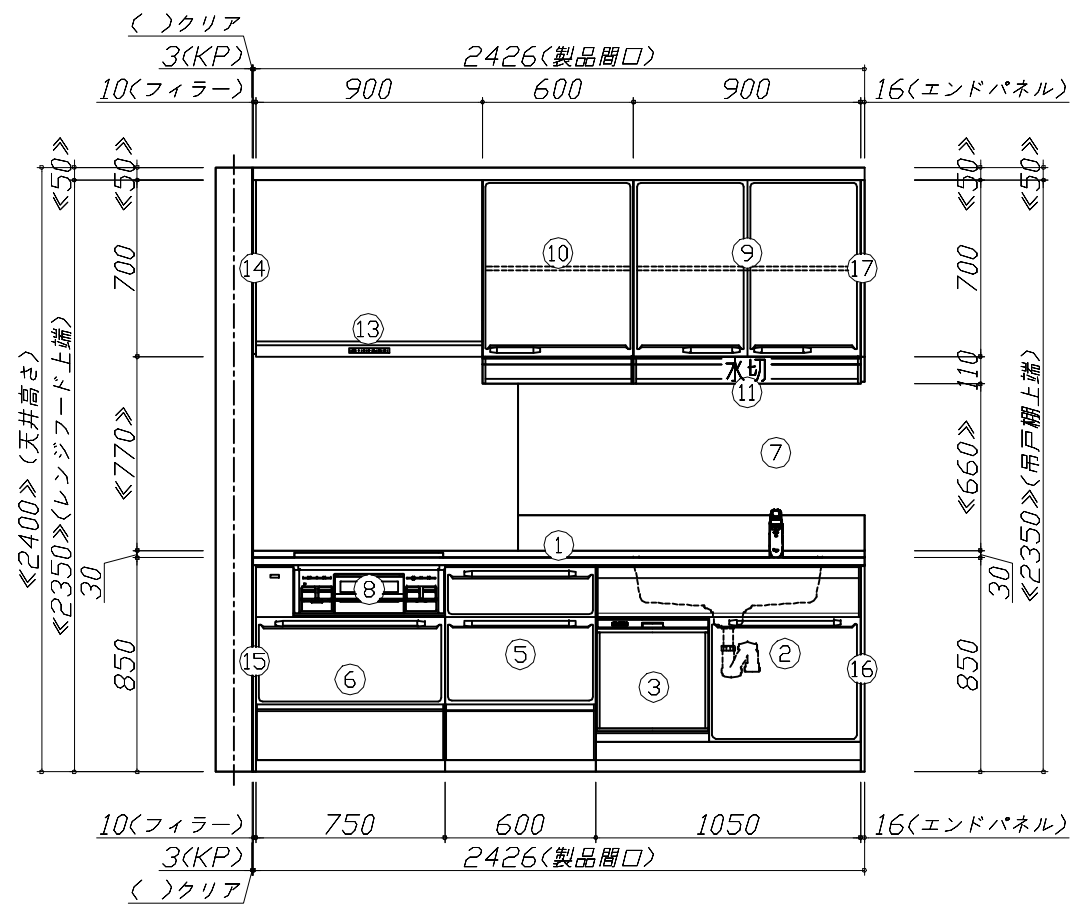
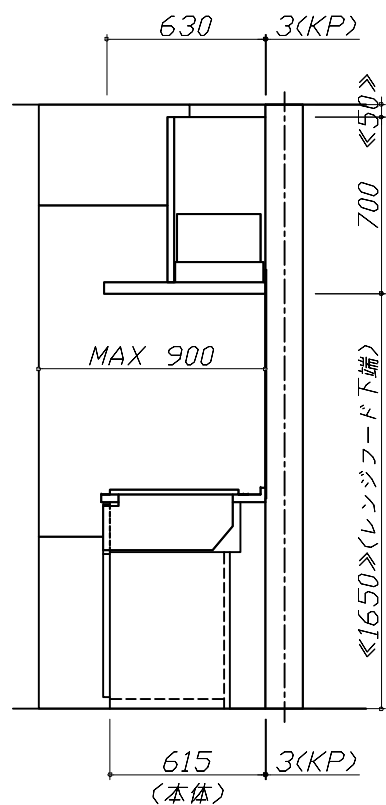
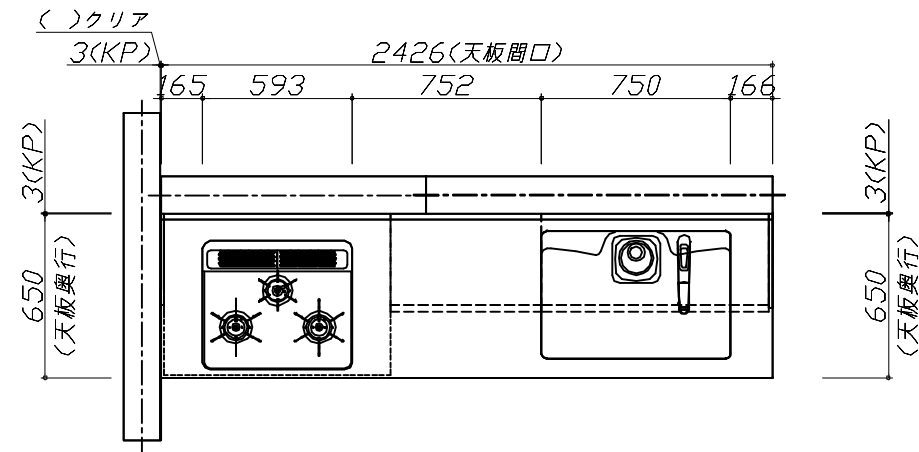
キッチン商品組付費 ¥111,000 (税込 ¥122,100)

キッチンパネル商品組付費 ¥35,000 (税込 ¥38,500)

※ 商品組付費は現場の状況により変動する事があります。又、給水・給湯・ガス・ダクト・電気等の接続工事は含まれておりません。

()内の価格は税込価格<税率10%>を表示しています。

■必ずご確認ください。
 ・天井高さ、吊戸棚・レンジフード取付高さをご確認ください。
 ・《 》内寸法は参考寸法です。
 ■表示記号について
 ・KP：キッチンパネル



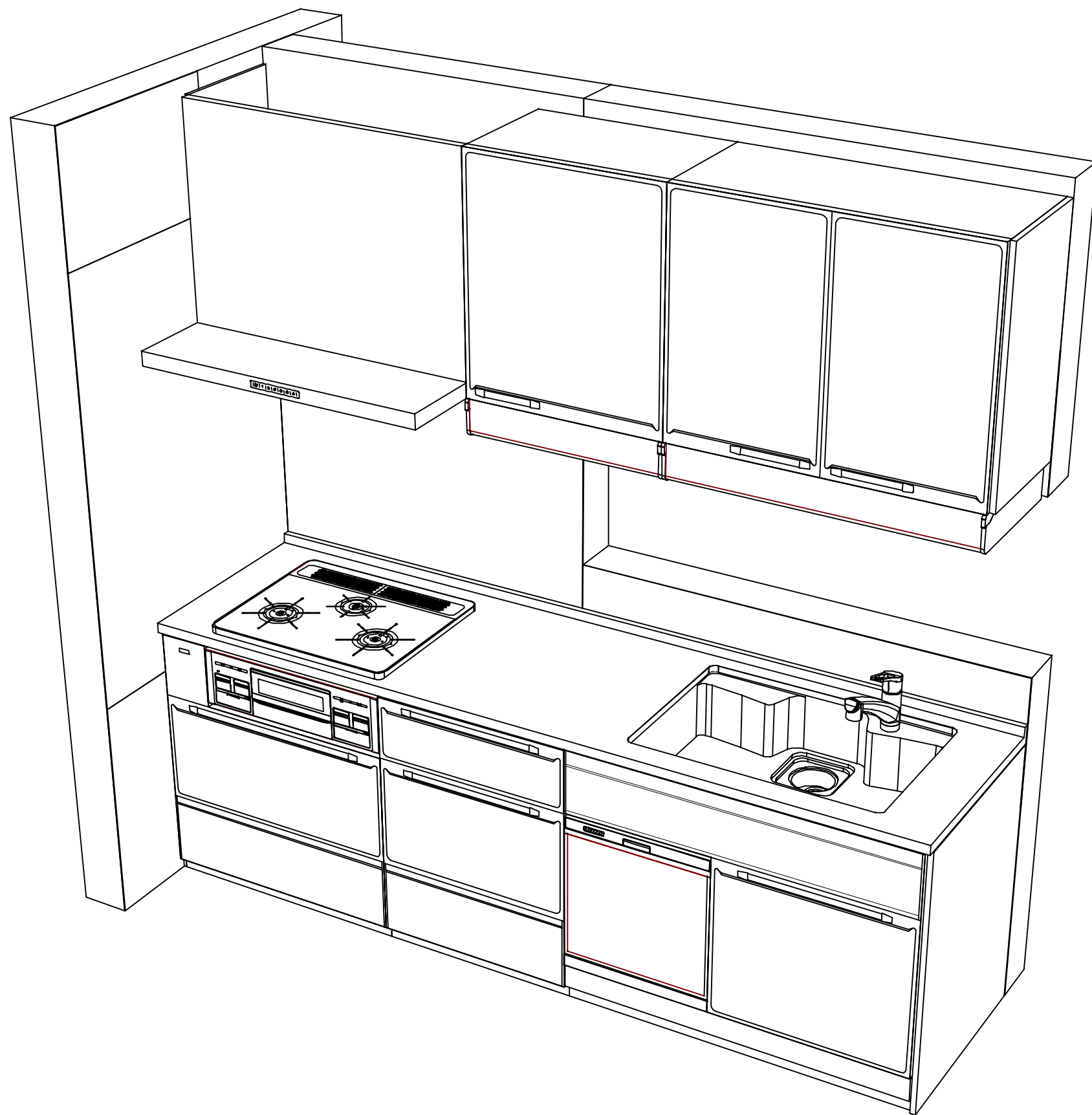
Takara standard
 タカラスタンダード株式会社

現場名称：★大阪-大阪SR SK10様邸
 現場番号：C4529442
 大阪支社 販売課

ホーローシステムキッチン Edel エーデル
 プラン番号：1801A-2410-0595T
 担当営業：タークフル

姿図 1 縮尺：1 / 30
 作成日：2024年10月22日
 担当アドバイザー：SK10

縮尺：A3サイズ等倍



Takara standard
タカラスタンダード株式会社

現場名称： ★大阪-大阪SR SK10様邸

現場番号： C4529442

大阪支社 販売課

ホーローシステムキッチン Edel エーデル

プラン番号： 1801A-2410-0595T

担当営業 : ターケブル

姿図 2

縮尺： 1 / 30

作成日： 2024年10月22日

担当アドバイザー： SK10

縮尺： A3サイズ等倍

■商品仕様概要

商品仕様	商品シリーズ	ホーローシステムキッチン E d e l エーデル	
	タイプ	足元スライドタイプ	
	扉カラー	ダークブルー	
	引手種類	-	
	天板形状・周口	I型240cm	
		-	
	奥行	奥行65cm	
	天板高さ	85cm	
	キッチンパネル	有	
	キッチンパネルカラー	Pタイル：白・黒初付	
見切り・エッジ材	樹脂製		

■商品仕様書（キッチン側）

品目	仕様		備考
天板	材質	アクリル人造大理石	色 ソリッドホワイト
	シンク	アクリル人造大理石シンク	色 ホワイト
	部品	-	
		-	
		ミナ初付 T(A)	
		-	
下台	本体	ホーロー製	色 ホワイト
	底板	ホーロー製	
	引出し	ホーロー製	
	レール・丁番	ソフトクローズレール	
	部品(標準)	-	
	部品(オプション)	-	
設備仕様(下台)	水栓1	KM5021TTKE	
	水栓2	-	
	食器洗い乾燥機	TKW-405A-SV	色 シルバー
	加熱機器(本体)	TN72AV60CK	色 シルバー
	加熱機器(トッププレート)	ハイパーガラスコートトップ	色 クリアパールブラック
吊戸棚	本体	化粧ボード	色 ホワイト
	耐震ラッチ	有	
	部品	棚板	
レンジフード	品名	VRAT-902ADR(V)	色 シルバー
	ファン仕様	シロッコファン(排気タイプ)	
	部品	-	
		-	
		-	
設備仕様(上台)	照明ユニット	-	
	アイラック	有	
	電動昇降吊戸棚	-	
	昇降棚	-	
エンドパネル	材質	ホーロー製	色 ダークブルー
		-	
		-	
		-	
天井幕板	品名	-	

■商品仕様書（周辺収納側）

品目	仕様		備考
周辺仕様	周辺扉カラー	-	
	キッチンパネル	-	
トールユニット	本体	-	
	底板	-	
	引出し	-	
	レール	-	
	丁番	-	
	耐震ラッチ	-	
カウンターユニット	部品	-	
	本体	-	
	底板	-	
	レール	-	
家電収納	丁番	-	
	本体	-	
	部品	-	
周辺カウンター	材質	-	
吊戸棚	本体	-	
	耐震ラッチ	-	
	部品	-	
設備仕様(上台)	アイラック	-	
エンドパネル	材質	-	
		-	
天井幕板	品名	-	

基本工事区分について

本説明書は、キッチンの本体組立・設置と関連工事（建設工事）である 大工工事、電気工事、ガス配管工事、管工事（給排水）などと区別して説明しています。
 建設工事は関連する法令・規定に従って法的有資格者による工事が必要になります。
 流通業者様からの発注で下請けとして本体の「取付・設置」を行う場合は、建設工事部分とキッチン本体「取付・設置」を区別して行ってください。
 設置前工事、設置後工事の一部でも含む場合は、建設工事となります。



■システムキッチン 工事区分

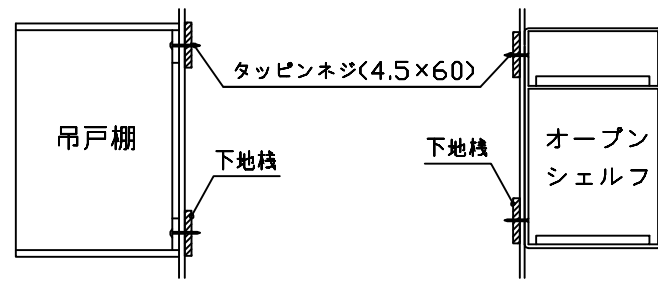
参考：キッチン・バス工業会『工事区分ガイドライン』

工事区分	部位 (図)	業種区分	作業名称(区分)	建設工事		建設工事外		作業内容	
				大工 工事	管 工事	電気 工事	設備・ ガス機器 設置		キ ッ チ ン 取 付
設置前工事	1 3	大工 管	外壁の開口工事	○	○			レンジフードのダクト用の建築壁の穴あけ工事	
			建築壁の下地処理工事	○				ウォールキャビネット等の取付のための壁下地処理工事	
			幕板取付壁下地処理工事	○				天井・壁等の幕板等取付のための下地処理工事	
			アンカー、吊ボルト工事	○				吊戸棚、レンジフード等のアンカー、吊ボルト工事	
			換気機器用ダクトの関連工事		○	○		建築物の事前ダクト配管等の工事	
	2	電気	キッチンパネル下地処理工事	○				キッチンパネルを貼るための建築壁の下地処理工事	
			レンジフードの電気工事			○		建築の屋内配線と配線器具(コンセント)工事	
			IH調理機器の電気工事			○		IH調理機器専用の200Vの事前電気工事	
			ウォールキャビネット部分の電気工事			○		照明器具等の電気工事	
			電動昇降吊戸棚の電気工事			○		電動昇降吊戸棚の専用電源・アース工事	
4	ガス	食器洗い乾燥機の電源・アース工事			○		食器洗い乾燥機の専用電源・アース工事		
		ガス調理機器のガス配管工事		○			ガス調理機器用の事前ガス配管工事		
5	管	排水配管の立上げ工事		○			キッチン排水用の所定位置への排水配管立上げ工事		
		給水・給湯配管の立上げ工事		○			キッチン専用の所定位置への給水給湯配管立上げ工事		
		食器洗い乾燥機の給排水配管工事		○			食器洗い乾燥機の専用給水(給湯)・排水配管工事		
システムキッチン 本体取付・設置		建設工事 外区分	キッチンパネルの取付 【注記 1】				<input type="checkbox"/>	製品を加工して建築下地へ取付	
			製品間のシリコン充填 【注記 2】				<input type="checkbox"/>	製品間の隙間を仕上げる処理作業	
			レンジフードの取付 【注記 1】				<input type="checkbox"/>	本体及び化粧パネルを取付ける作業	
			ウォールキャビネットの取付				<input type="checkbox"/>	ウォールキャビネットを取付ける作業	
			電動昇降吊戸棚の取付				<input type="checkbox"/>	電動昇降吊戸棚を取付ける作業	
			ベースキャビネット・ワークトップの取付				<input type="checkbox"/>	ベースキャビネット・ワークトップの組立・調整して設置する作業	
			排水部品の組立 【注記 3】				<input type="checkbox"/>	排水部品とシンクの組立	
			水栓類の組立・ワークトップへの取付 【注記 1】				<input type="checkbox"/>	水栓、浄水器同梱部材の組立(ワークトップへの取付)	
			ビルトイン機器の取付 【注記 1】				<input type="checkbox"/>	ビルトイン機器のキッチン本体への組込作業	
			試運転・完成検査 【注記 4】				<input type="checkbox"/>	完成後の試運転、性能確認検査	
設置後工事		2 3	ウォールキャビネット照明器具工事			○		事前配線の電源線と照明器具の接続、検査	
			電気配線器具の取付			○		スイッチ、コンセント等の電気配線工事	
			レンジフードとダクト接続工事		○			建築ダクトとレンジフードの接続、検査	
		4	ガス	その他電化機器の工事			○		電化機器と電源線、アースの接続工事
				ガス調理機器のガス配管接続工事				<input type="checkbox"/>	ガス調理機器とガス栓との接続工事(資格要)
5	管	給水・給湯配管と水栓の接続工事		○			給水・給湯の一次側と水栓の接続、検査		
		給水・給湯配管とオプション機器の接続工事		○			オプション機器と一次側給排水の接続、検査		
			建築側排水配管への接続工事		○		キッチン排水配管と建築側排水配管の接続、検査		

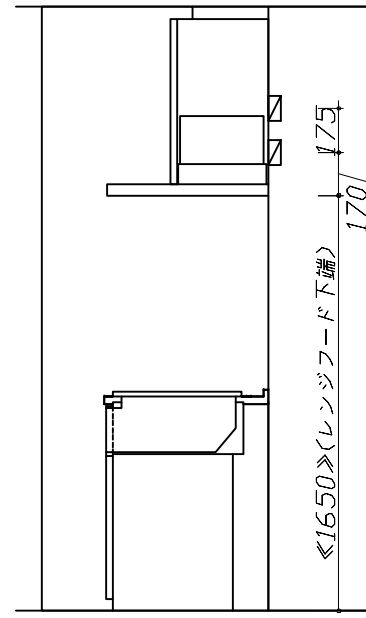
※【注記 1】原則、現場支給製品は支給側で取付実施とする
 ※【注記 2】当社製品間のみ実施する場合が多い。但し、現場により打合せにて作業範囲を決定する場合がある
 ※【注記 3】給排水配管の仕様や状況により、排水部品の組立作業範囲を打合せにて決定する
 ※【注記 4】製品の完成検査、試運転は、工事完成後に行う場合が多い。但し、原則、商品取付完了時に検査、試運転が可能な範囲のみキッチン設置者が実施する

- 必ずご確認ください。
 - ・天井高さ、吊戸棚・レンジフード取付高さをご確認ください。
 - ・《 》内寸法は参考寸法です。
- 設備図の見方、表示記号について
 - ・寸法はキッチンパネル厚みとクリア寸法を含んでいません。
 - ・KP：キッチンパネル

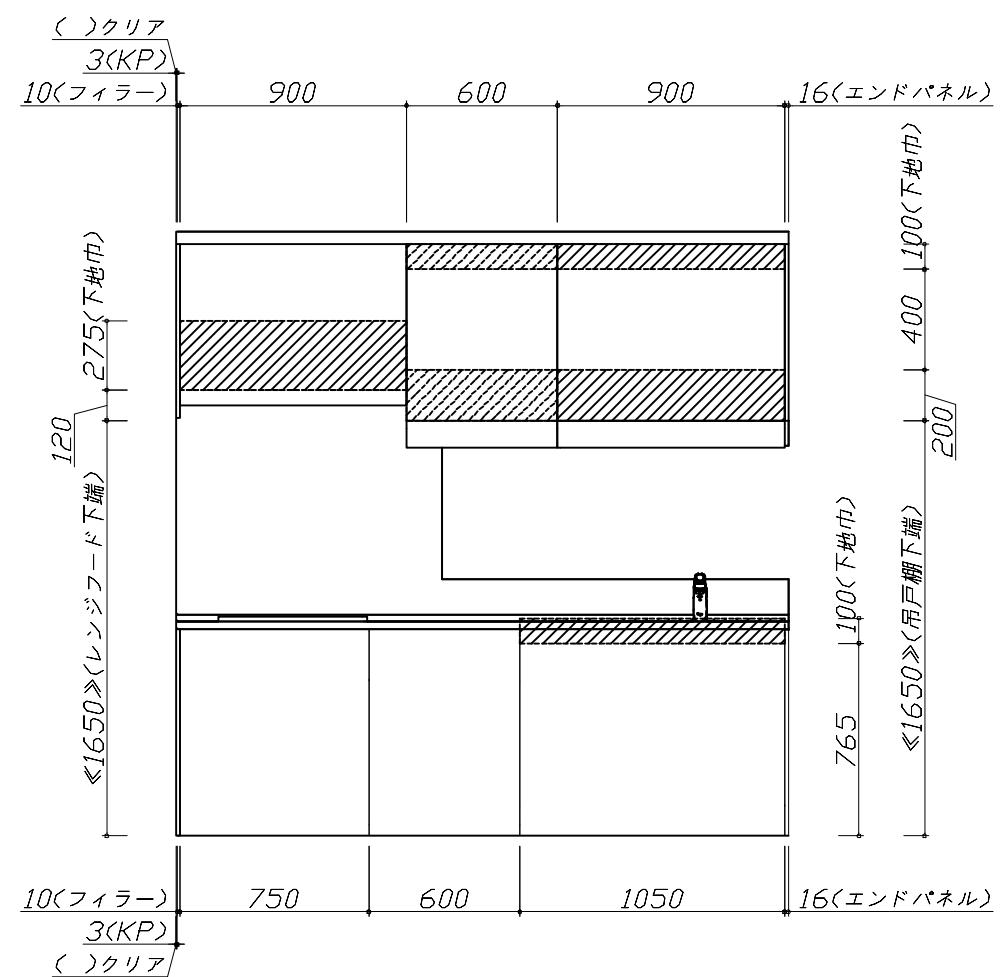
- 吊戸棚・オープンシェルフ取付注意事項
 - 吊戸棚及びオープンシェルフの取付は、必ず商品同梱の専用ネジ（タッピンネジ4.5×60）を使用してください。
 - 固定下地は固定位置を中心に幅100mm以上、厚み12mm以上の十分な強度を持つ合板をお願いします。



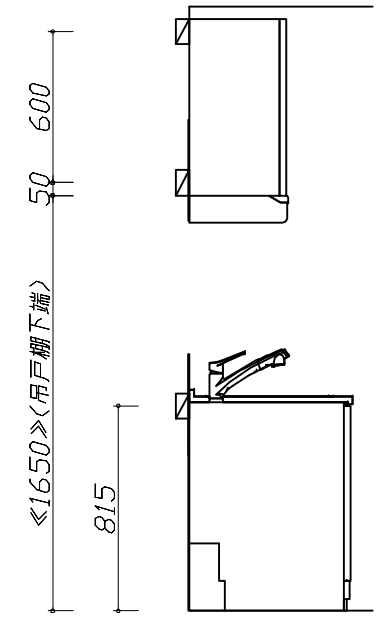
- 必ずお読みください
 - 以下の工事・部材は別途ご用意ください。
 - ・周囲躯体、仕上げ、取付用下地工事
 - ・ダクト工事、壁面開口、屋外化粧カバー取付等
 - ・給排水配管、電気配線、ガス配管及び接続工事
 - 本体の取付以外の関連工事は法的有資格者による工事が必要になります。
 - ・大工工事、電気工事、ガス配管工事、管工事、建具工事等
 - キッチンパネルを設置する壁面下地は、プラスターボード仕上げをお願いします。



固定下地位置



固定下地位置



固定下地位置

現場名称： ★大阪-大阪SR SK10様邸	ホーローシステムキッチン Edel エーデル	下地図 1	縮尺： 1 / 30
現場番号： C4529442	プラン番号： 1801A-2410-0595T	作成日： 2024年10月22日	
大阪支社 販売課	担当営業： ターケアル	担当アドバイザー： SK10	

- 必ずご確認ください。
 - ・天井高さ、吊戸棚・レンジフード取付高さをご確認ください。
 - ・《 》内寸法は参考寸法です。
- 設備図の見方、表示記号について
 - ・寸法はキッチンパネル厚みとクリア寸法を含んでいません。
 - ・KP：キッチンパネル

■設備記号

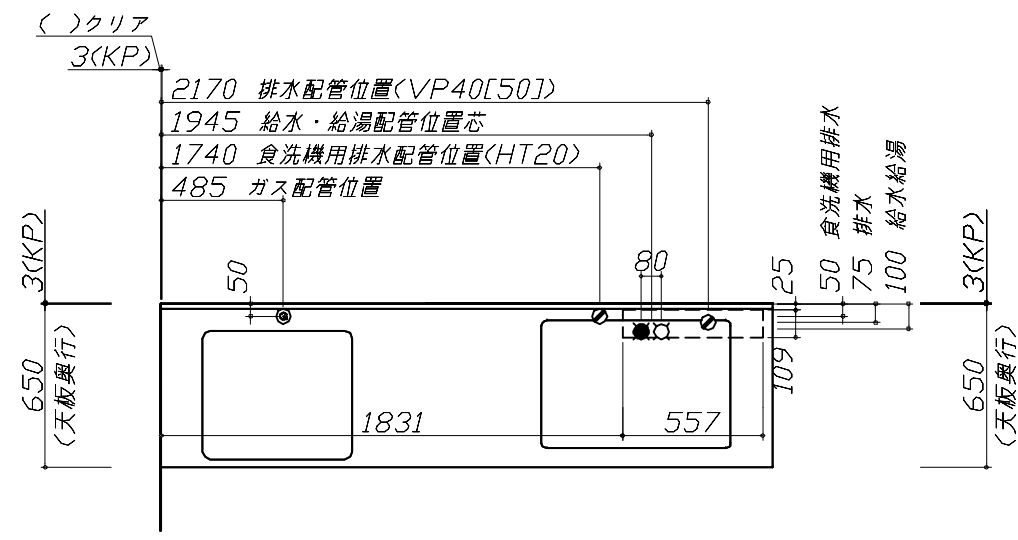
記号	記号の意味	記号	記号の意味
○	給水位置	⊖	コンセント位置
●	給湯位置	⊖E	7-ス付コンセント位置
⊖	排水位置	⊖ET	7-スターミナル付コンセント位置
⊕	ガス配管位置	⊕	電源取出位置
⊖	電源位置		

□：点検口

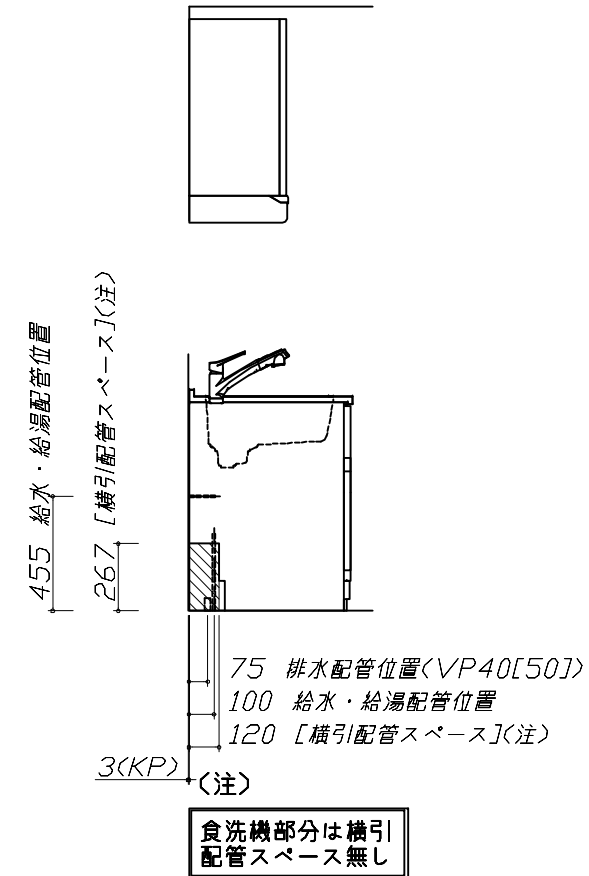
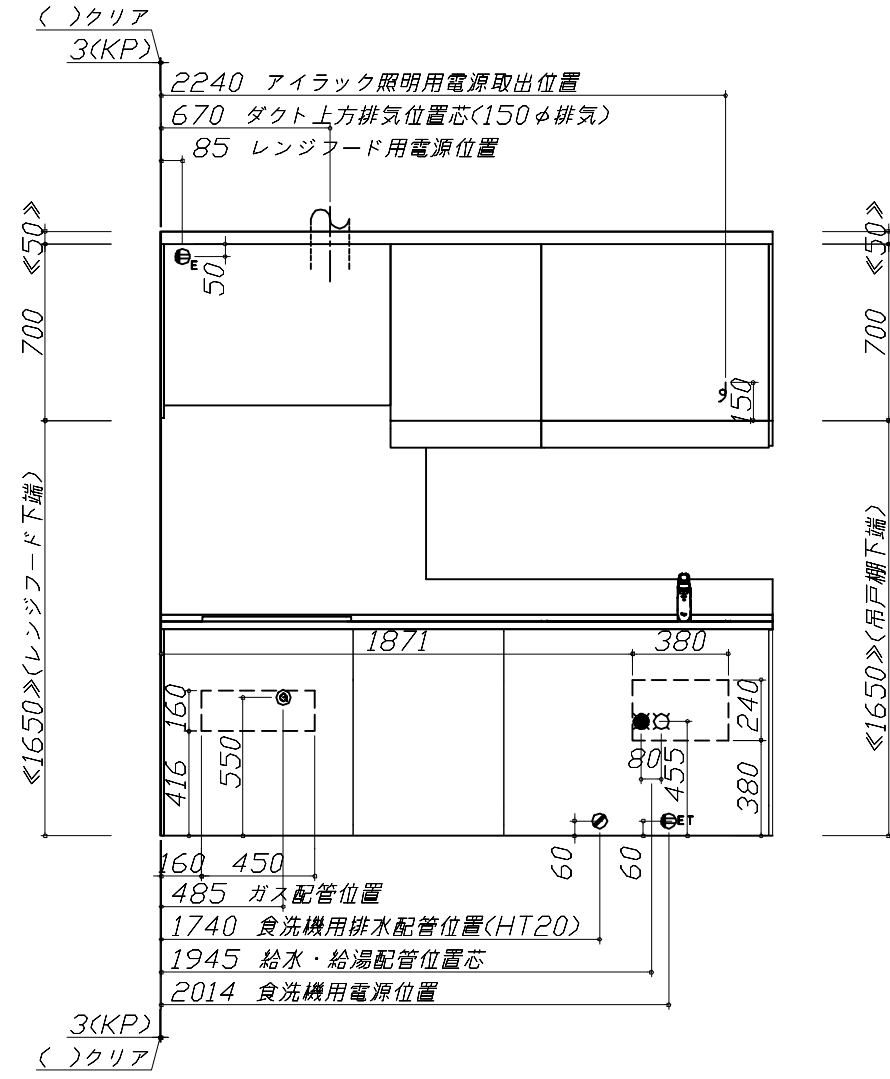
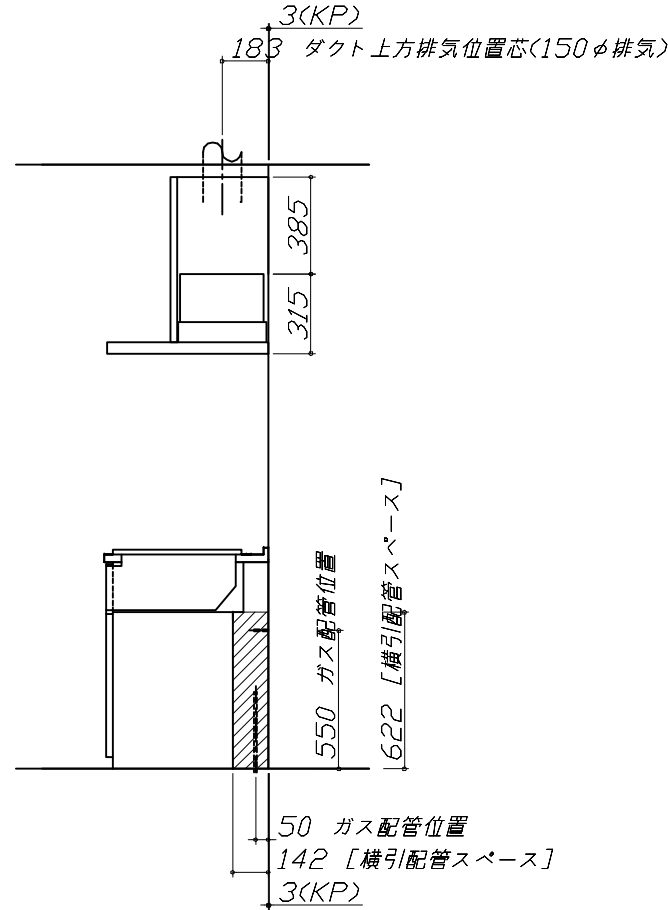
- 必ずお読みください
- 1)以下の工事・部材は別途ご用意ください。
 - ・周囲躯体、仕上げ、取付用下地工事
 - ・ダクト工事、壁面開口、屋外化粧カバー取付等
 - ・給排水配管、電気配線、ガス配管及び接続工事
- 2)本体の取付以外の関連工事は法的有資格者による工事が必要になります。
 - ・大工工事、電気工事、ガス配管工事、管工事、建具工事等

■機器類電源詳細

1	食洗機用電源	15A-125V E付埋込コンセント	⊖ET
2	7トラック照明用電源	100V(2芯)・コト必要長さ1m	⊕
3	レンジフード用電源	15A-125V E付埋込コンセント 消費電力145W	⊖E



※ダクト配管可能範囲は詳細図参照



Takara standard
タカラスタンダード株式会社

現場名称：★大阪-大阪SR SK10様邸
現場番号：C4529442
大阪支社 販売課

ホーローシステムキッチン Edel エーデル
プラン番号：1801A-2410-0595T
担当営業：タークフル

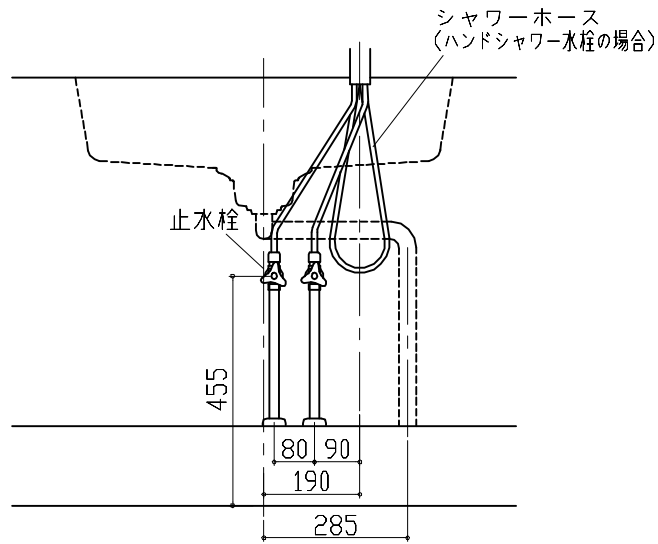
設備図 1 縮尺：1 / 30
作成日：2024年10月22日
担当アドバイザー：SK10

縮尺：A3サイズ等倍

人大シンク給水排水配管例図

給水給湯壁出し配管の場合
止水栓位置にアングル止水栓を取り付けてください。
(止水栓は別途)

管工事

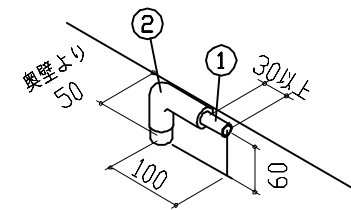
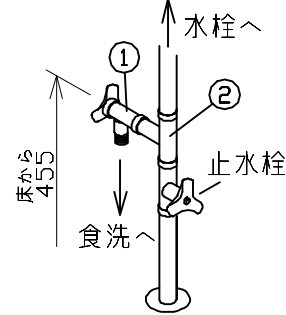


シンク下食器洗い乾燥機 配管例図

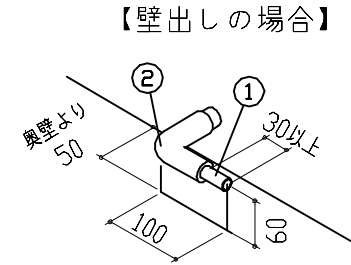
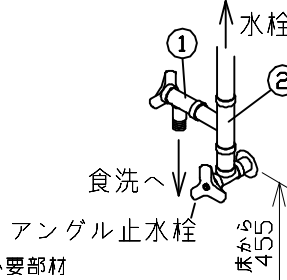
<給湯(水)配管例>
【床立上げの場合】

管工事

<排水配管例>
【床立上げの場合】



【壁出しの場合】



■必要部材
①止水栓
②片ナットチーズ
(給湯の場合は耐熱配管)
*水栓の給水(湯)管より分岐しますので、食器洗い乾燥機専用の給水(湯)管は不要です。
*必要部材は建築側用意となります。

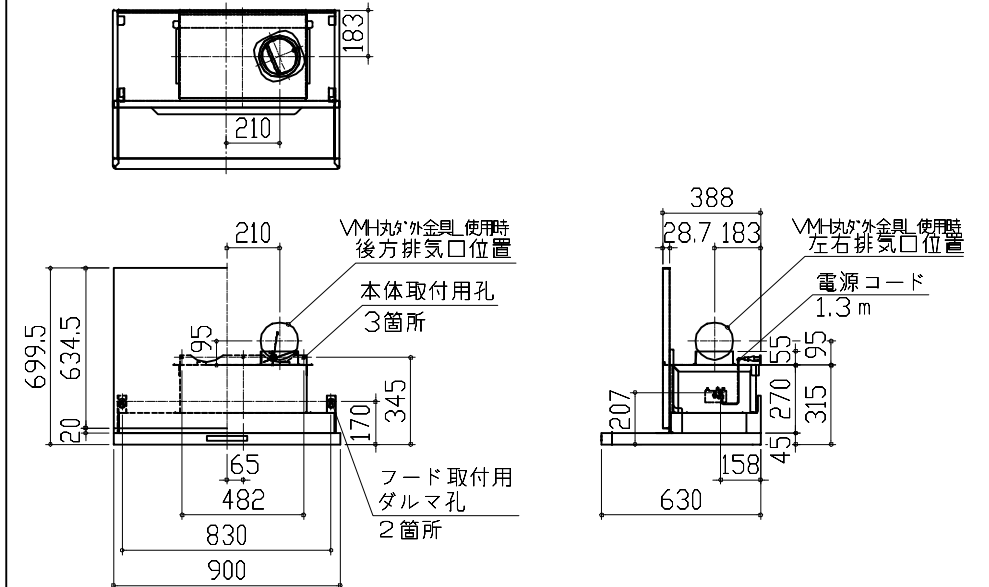
■必要部材
①HT20
②エルボ
(耐熱塩ビ使用のこと)
*必要部材は建築側用意となります。

レンジフード詳細図

<VRAT-902 R排気>

ホーロー前面パネルタイプ

後方および左右排気口位置はVMH丸形外金具L使用時の寸法です。
アルミダクト使用時の排気口位置はダクト配管可能範囲を参照ください。
実際の排気用接続部品の開口部寸法はφ148です。



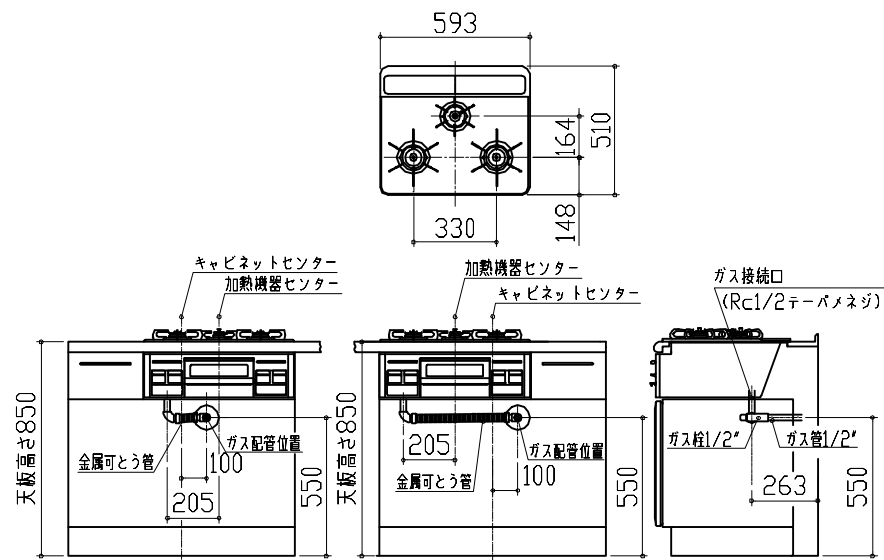
消費電力:145W

ガス配管例図

<TN72AV60C ■>

*■にはトッププレートカバーが入ります。

ガス配管工事



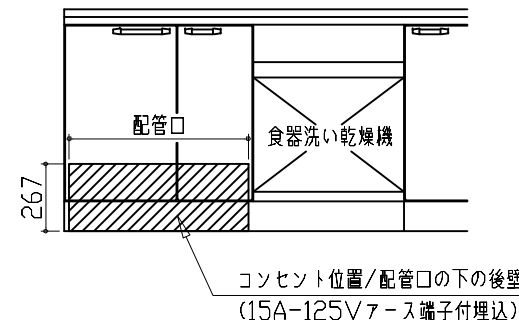
シンク下食器洗い乾燥機 電気配線例図

<TKW-405A-SV>

電気工事

電源は100V15A以上の専用回路を
設けてください。

*本体を設置する場所の背壁(図の斜線部)に給・排水工事部分
を避けて125V、15Aのアースターミナル付埋込みコンセントを設
け、これに電源電線、アース線を配線してください。

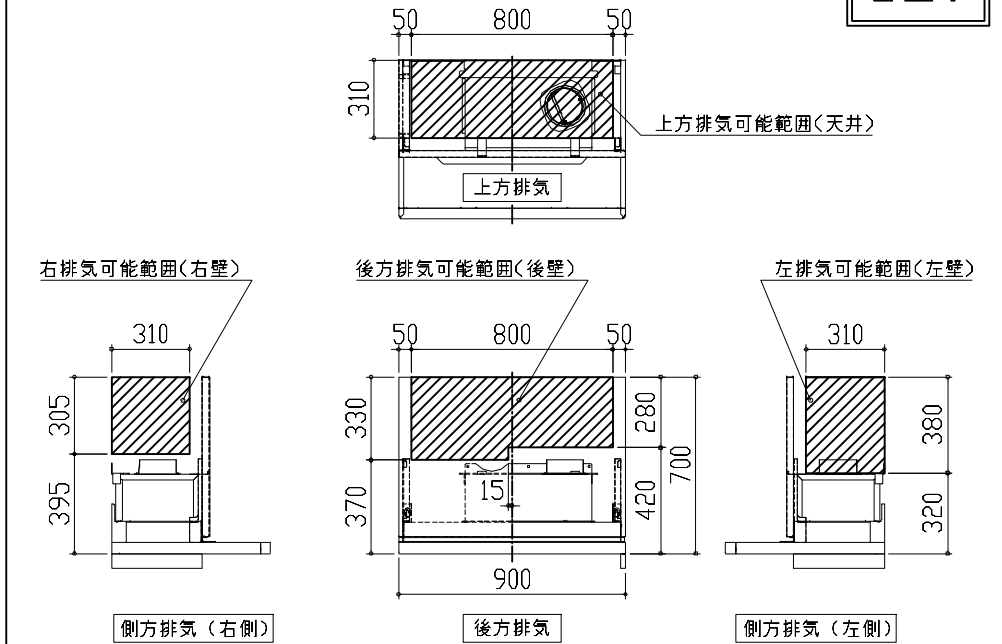


消費電力:685W

レンジフード詳細図 ダクト配管可能範囲

<VRAT 風圧シャッター R排気>

管工事



注)
●本図はアルミダクトφ150を使用した場合の配管可能範囲である。
断熱材を取付ける場合は厚みを考慮すること。
●リフォーム時など、既設の壁排気口を利用する場合、P変換アタッチメント(別売)を使用すること。

<p>アイラック水切りタイプ 電気配線参考図</p> <p><SDM-90/75></p> <div style="text-align: right; border: 1px solid black; padding: 2px;">電気工事</div> <table border="1" style="margin-top: 10px;"> <tr> <td>間口</td> <td>75間口</td> <td>90間口</td> </tr> <tr> <td>W</td> <td>745</td> <td>895</td> </tr> <tr> <td>A</td> <td>205</td> <td>280</td> </tr> </table> <p>注) *印の寸法はアイラック水切りの奥行方向取付位置によって変動します。</p> <div style="border: 1px solid black; padding: 2px; margin-top: 10px;">消費電力: 11W</div>	間口	75間口	90間口	W	745	895	A	205	280	<p>アイラック水切りタイプ可動範囲詳細図</p> <p><SDM-90/75></p> <p>注)</p> <ul style="list-style-type: none"> ● アイラックを窓前または対面垂壁に設置する場合の額縁出代はキッチンパネル厚み(3mm)+15mm以下をお願いします。 ● 周辺用アイラック内蔵吊戸にレミュー専用アイラックを設置する場合、額縁対応はできません。 ● アイラック可動範囲に物を置かないでください。 	<p>キャビネット引出寸法 詳細図</p> <p>【シンクキャビネット】</p>
間口	75間口	90間口									
W	745	895									
A	205	280									
<p>アイラック可動範囲詳細図</p> <p><SDR-75/60/45/30> <SDR-60L/45L/30L> <SDR-75/60S></p> <p>注)</p> <ul style="list-style-type: none"> ● アイラックを窓前または対面垂壁に設置する場合の額縁出代はキッチンパネル厚み(3mm)+20mm以下をお願いします。 ● 周辺用アイラック内蔵吊戸の場合は+10mm以下をお願いします。 ● アイラック可動範囲に物を置かないでください。 	<p>横引配管有効寸法 詳細図</p> <p>【調理キャビネット】</p> <p>▨ : 配管スペース</p> <p>足元スライド標準タイプ</p>	<p>キャビネット引出寸法 詳細図</p> <p>【調理キャビネット】</p>									
<p>Takara standard タカラスタンダード株式会社</p>	<p>現場名称: ★大阪-大阪SR SK10様邸 現場番号: C4529442 大阪支社 販売課</p>	<p>ホーローシステムキッチン Edel エーデル プラン番号: 1801A-2410-0595T 担当営業: ターケフル</p>	<p>詳細図 2 縮尺: FREE 作成日: 2024年10月22日 担当アドバイザー: SK10</p>								

<p>キャビネット引出寸法 詳細図</p> <p>【コンロキャビネット】</p>		
<p>エンド取り合い詳細図</p> <p>【キッチン本体 左側】</p> <div data-bbox="213 1717 869 1843" style="border: 1px solid black; padding: 5px;"> <p>■ 留意事項</p> <p>引出しを開けたときにドア枠・窓枠・巾木と干渉しないようクリアを確保してください。</p> </div>		