

ホーローシステムキッチン 御見積書

御名前 **★大阪-大阪SR SK15** 様

業者 様

商品名 **LEMURE レミュー**

作成日 2023年11月14日
プラン番号 1801A-2311-0454T
現場番号 C4529487

タカラスタANDARD株式会社
◆大阪支社 販売課
大阪府東大阪市長田東2丁目4番33号
TEL 06-6746-6815 / FAX 06-6746-6805

◆大阪ショールーム
TEL 06-6746-2311 / FAX 06-6746-1246

商品
御見積金額 **¥2,149,300 (税込 ¥2,364,230)**

()内の価格は税込価格<税率10%>を表示しています。

《参考》別途 商品組付費 **¥196,000 (税込 ¥215,600)**

- ※ 商品御見積金額には商品組付費は含まれておりません。
- ※ 商品組付費には配送・搬入・商品組付等の費用を含んでいます。
- ※ 商品組付費は現場の状況により変動する事があります。
又、給水・給湯・ガス・ダクト・電気等の接続工事は含まれておりません。

◆ 御見積仕様 **★ 御見積のカラー表示は参考です。最終発注時には必ず御確認下さい。**

《キッチン》

キッチン本体サイズ I型255cm

天板高さ 85cm

扉カラー フェザートチ・引手ブロンズ

キャビネットカラー ブラック

キッチンパネル HDタイプ:トラバーチンホワイト

引手タイプ レール引手タイプ

ワークトップ材質 クォーツストーン

カラー ジュエルブラック

水栓 ハンドシャワー水栓

食器洗い乾燥機 シンク下設置間口45cmタイプ

加熱機器 IHヒーター

レンジ機器 なし

ガス種 13A

◆ 御確認事項

- ★組立工事費には給水・給湯・ガス・ダクト・電気等の接続工事は含まれておりません。
- ★現場の状況により商品組付費、御見積内容(品番・数量)が変わる場合がございます。
- ★★上記商品ご発注の際は、右枠内にユーザー様もしくは元請業者様の捺印が必要です。
発注後の仕様・カラー変更は出来かねますので、ご確認の上捺印宜しくお願い致します。
- ☆この御見積書の有効期間は30日間です。

担当営業	担当アドバイザー	プラン作成者
SK15		北野

◆ 備考

No.*

御名前 ★大阪-大阪SR SK15

様

現場番号	C4529487	プラン番号	1801A-2311-0454T	作成日	2023/11/14
------	----------	-------	------------------	-----	------------

御見積明細 キッチン

★御見積のカラー表示は参考です。最終発注時には必ず御確認下さい。

NO	商品名	仕様	品番	数量	単価	金額
1	高級人造石ワークトップ	家事らくシンク(グレー)	IQI7255 TALツ	1	346,000	346,000
2	高級人造石ワークトップ	バックガード	IQI-255 --Lツ	1	14,000	14,000
3	シンクキャビネット	足元スライド・シンク下食洗、フロントポケット、うちにもホーロートレイ	F-RRVR120PL5(LJTGNG)	1	328,500	328,500
4	食器洗い乾燥機	引出し式、フル扉材タイプ	NP-45KS9WTA	1	216,000	216,000
	食器洗い乾燥機用前面パネル	扉同色、フル扉材用	P-DWF45LS (JTGN)	1	54,000	54,000
5	調理台キャビネット	足元スライド(3段引出、インナーケース、インナースライド)	F-TGVM060TL5(LJTGNG)	1	180,000	180,000
6	コンロ用キャビネット	足元スライド、ミキリ対応	F-KTVM075IR5(LJTGNG)	1	162,000	162,000
7	水栓	タッチレスハンドシャワー水栓、ブラック	KM6071ECM5TK	1	130,000	130,000
8	電気加熱機器	IHヒーター両面焼き(ブラック色)	CH-TRK6ANTA	1	320,000	320,000
	【ベースキャビネット小計】			9		1,750,500
9	レンジフード(本体)	シロッコファン、ブラック、加熱機器連動	VRAC-E901ADL(SQ)	1	174,000	174,000
	レンジフード用前面パネル	扉同色	VZP-90-655HN(JT)	1	18,500	18,500
10	エンドパネル	扉同色	VEP-655HN(JT)	1	15,500	15,500
11	リモコン		RHリモコン-3	1	2,000	2,000
12	エンドパネル	奥行65cmキャビネット・トール下台用、ジュエルブラック	EP-XN-85 (IQ)TV	1	88,500	88,500
13	間仕切り名人(デラックスタイプ)	ASタイプ	MGマジキリAS240-520	2	5,000	10,000
14	かくせるホーローボックス	間口60cm用	トビウラHS- 60N	1	6,000	6,000
15	前台輪カバー		P-DC120 -5(K)	1	4,000	4,000
16	前台輪カバー		P-DC073 -5(K)	1	3,500	3,500
17	前台輪カバー		P-DC060 -5(K)	1	3,500	3,500
18	施工部材		シリコン(ブラック)	3	1,000	3,000
	キッチン合計			23		¥2,079,000

御名前 **★大阪-大阪SR SK15** 様

現場番号	C4529487	プラン番号	1801A-2311-0454T	作成日	2023/11/14
------	----------	-------	------------------	-----	------------

御見積明細 キッチンパネル

NO	商品名	仕様	品番	数量	単価	金額
1	ホーローキッチンパネルHDタイプ	サイドパネル、トラバーチンホワイト	PZS-90 (QTW)	1	30,400	30,400
2	ホーローキッチンパネルHDタイプ	窓パネル185、トラバーチンホワイト	PZW -185 (QTW)	1	14,700	14,700
3	KP用エッジセット	樹脂製、グレー	KPEッジセットJ-U(PG)-2	1	3,400	3,400
4	パネル施工キット	シリコン色(グレー)	パネルセコウキットS(G)-1	1	5,700	5,700
5	ホーローキッチンパネルHDタイプ	フロントパネル105、トラバーチンホワイト	PZFH-105 (QTW)	1	16,100	16,100
キッチンパネル合計				5		¥70,300

商品総合計	28	¥2,149,300
-------	----	------------

※ 御見積明細の価格には消費税は含まれておりません。別途消費税が必要となります。

《参考》別途 商品組付費

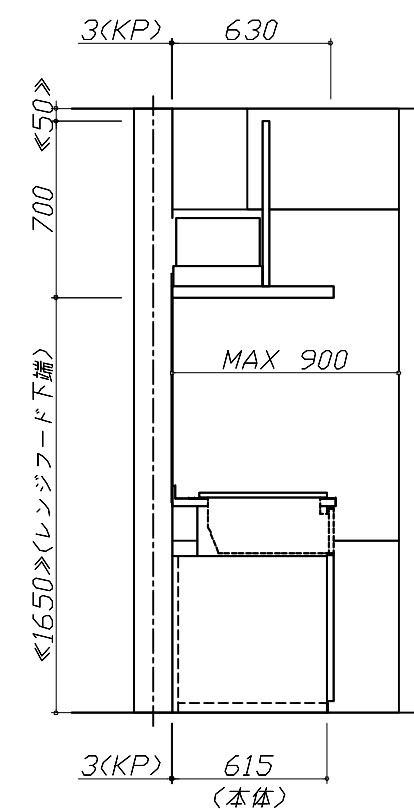
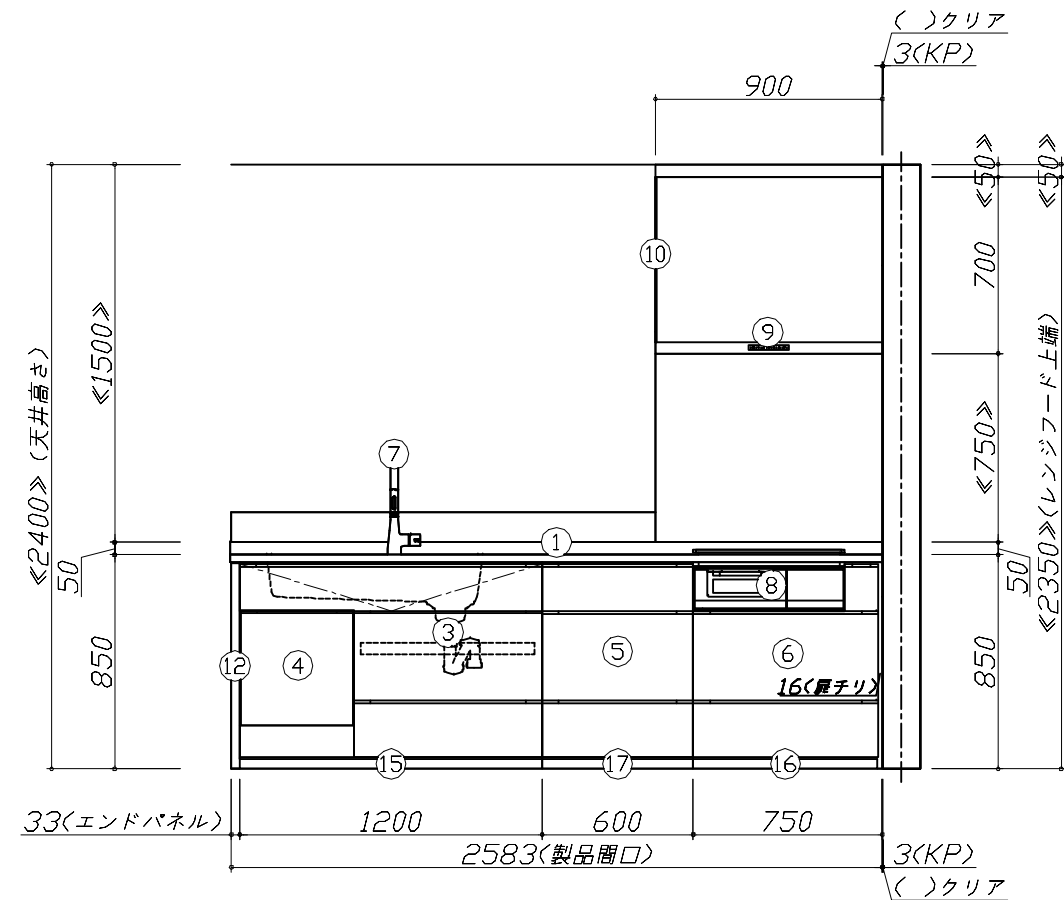
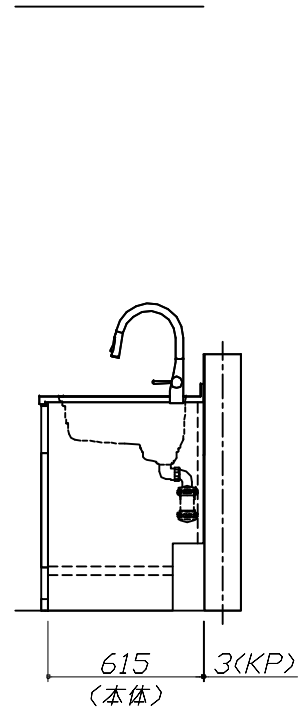
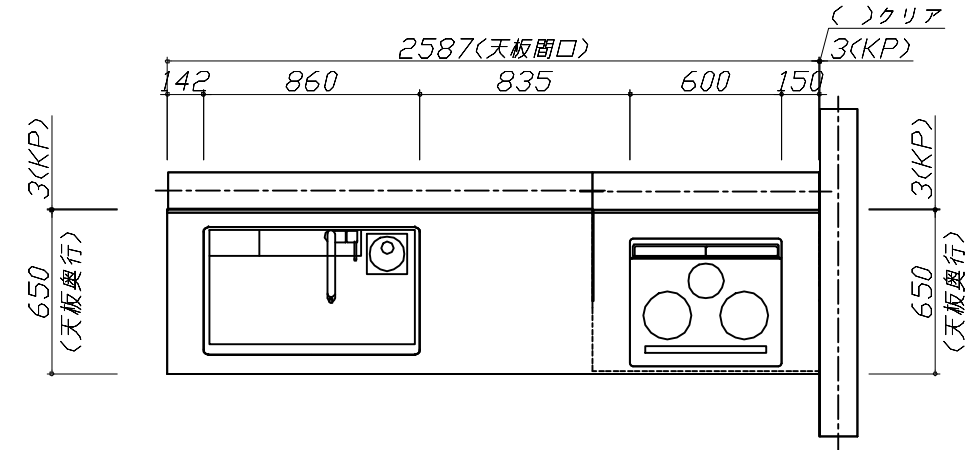
キッチン商品組付費 ¥161,000 (税込 ¥177,100)

キッチンパネル商品組付費 ¥35,000 (税込 ¥38,500)

※ 商品組付費は現場の状況により変動する事があります。又、給水・給湯・ガス・ダクト・電気等の接続工事は含まれておりません。

()内の価格は税込価格<税率10%>を表示しています。

■必ずご確認ください。
 ・天井高さ、吊戸棚・レンジフード取付高さをご確認ください。
 ・《 》内寸法は参考寸法です。
 ■表示記号について
 ・KP：キッチンパネル



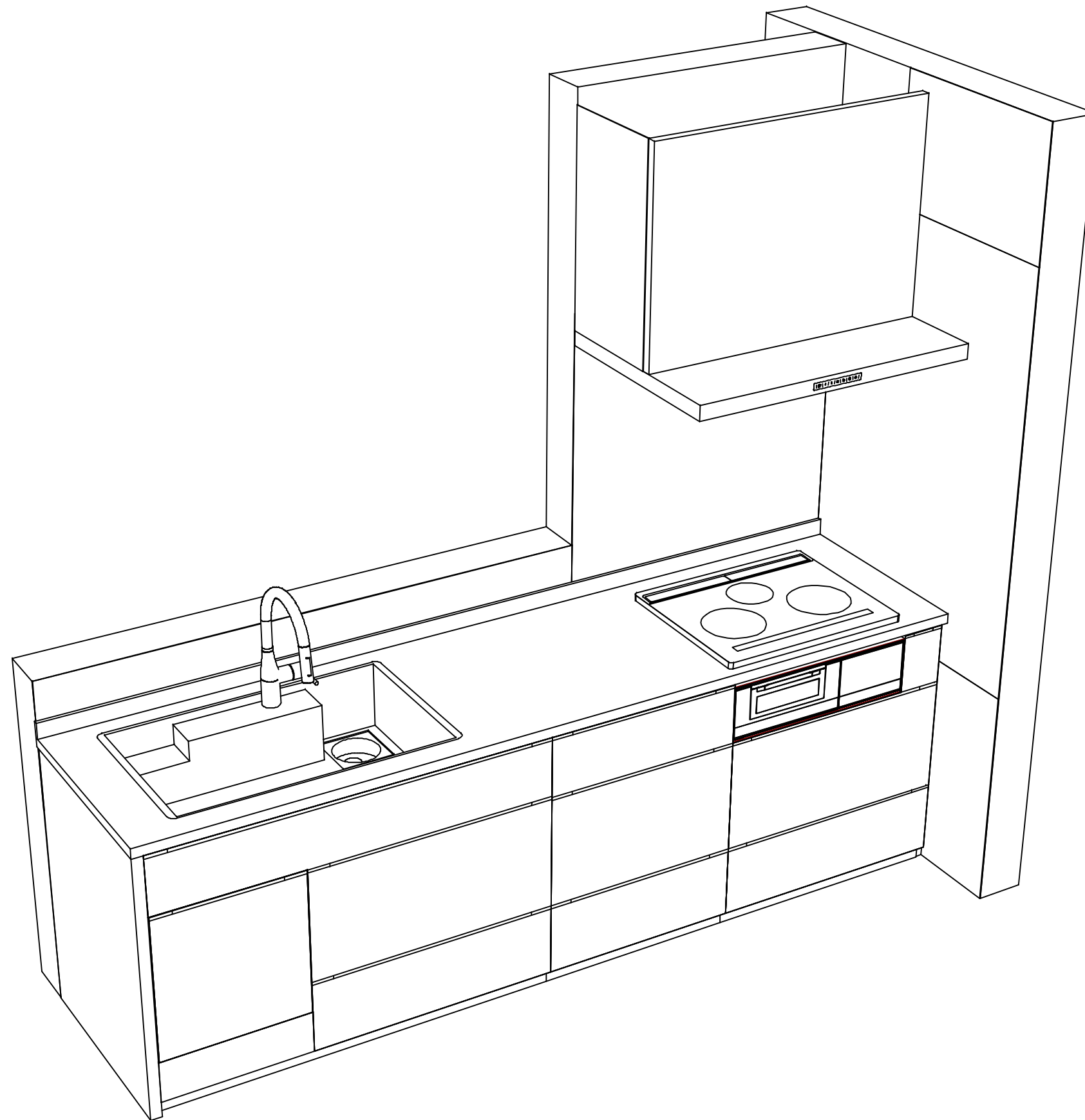
Takara standard
 タカラスタンダード株式会社

現場名称： ★大阪-大阪SR SK15様邸
 現場番号： C4529487
 大阪支社 販売課

ホーローシステムキッチン LEMURE レミュー
 プラン番号： 1801A-2311-0454T
 担当営業： SK15

姿図 1 縮尺： 1 / 30
 作成日： 2023年11月14日
 担当アドバイザー：

縮尺：A3サイズ等倍



Takara standard
タカラスタンダード株式会社

現場名称： ★大阪-大阪SR SK15様邸
現場番号： C4529487
大阪支社 販売課

ホーローシステムキッチン LEMURE レミュー
プラン番号： 1801A-2311-0454T
担当営業 : SK15

姿図 2 | 縮尺： 1 / 30
作成日： 2023年11月14日
担当アドバイザー：

縮尺：A3サイズ等倍

■商品仕様概要

商品仕様	商品シリーズ	ホーローシステムキッチン LEMURE レミュー		
	タイプ	足元スライドタイプ		
	扉カラー	ブラック・引手ホワイト		
	引手種類	レール引手タイプ		
	天板形状・周口	I型255cm -		
	奥行	65cm		
	天板高さ	85cm		
	キッチンパネル	有		
	キッチンパネルカラー	HDタイプ：トラハ・フホ付		
	見切り・エッジ材	樹脂製		

■商品仕様書（キッチン側）

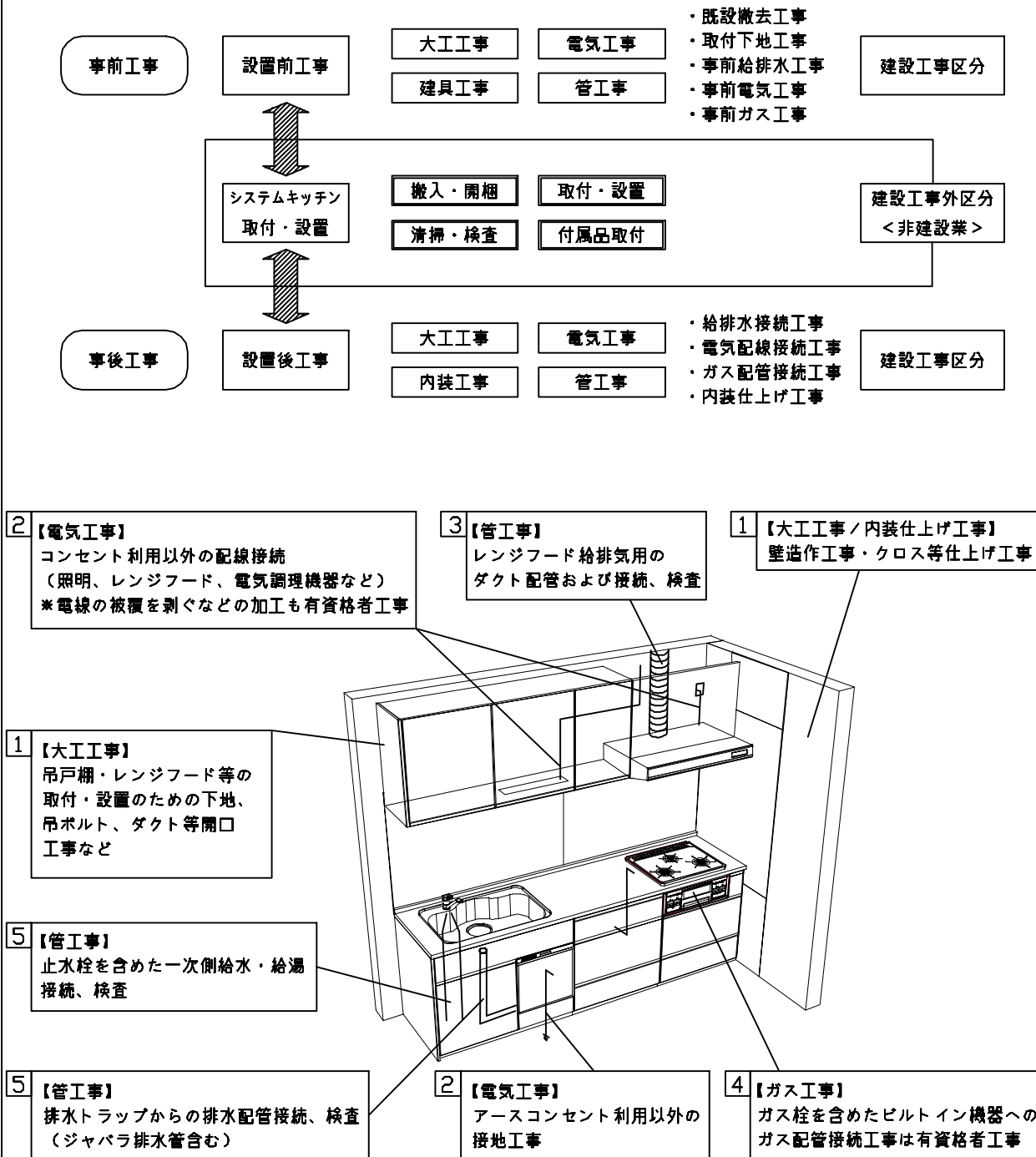
品目	仕様			備考	
天板	材質	高級人造石 クォーツストーン	色 ジュエルブラック		
	シンク	アクリル人造大理石シンク（家事らく）	色 グレー		
	部品	-			
		-			
		-			
-					
下台	本体	ホーロー製	色 ブラック		
	底板	ホーロー製		*一部木製を使用する箇所あり	
	引出し	ホーロー製		*一部木製を使用する箇所あり	
	レール・丁番	ソフトクローズレール			
	部品(標準)	引出用サイドカバー、かくせるホーローボックス そこまでホーローラック			
	部品(オプション)	ホーローインナーケース(左設置)・ホーローインナーズライド、うちにもホーロートレイ		フロントポケット	
設備仕様（下台）	水栓1	KM6071ECM5TK			
	水栓2	-			
	食器洗い乾燥機	NP-45KS9WTA		125V-15A・アース付コンセント	
	加熱機器(本体)	CH-TRK6ANTA	色 ブラック	250V-30A(単相200Vコンセント)	
	加熱機器(トッププレート)	ガラストップ	色 ブラック		
吊戸棚	加熱機器(レンジ)	-			
	本体	-			
	耐震ラッチ	-			
レンジフード	部品	-			
	品名	VRAC-E901ADL(SQ)	色 ブラック	125V-15A(2芯コンセント)	
	ファン仕様	シロココファン(排気タイプ)			
	部品	-			
		RHリコー3			
設備仕様（上台）	照明ユニット	-			
	アイラック	-			
	電動昇降吊戸棚	-			
	昇降棚	-			
エンドパネル	材質	クォーツストーン	色 ジュエルブラック		
	-				
	-				
天井幕板	品名	-			

■商品仕様書（周辺収納側）

品目	仕様		備考
周辺仕様	周辺扉カラー	-	
	周辺引手タイプ	-	
	キッチンパネル	-	
ツールユニット	本体	-	
	底板	-	
	引出し	-	
	レール	-	
	丁番	-	
	耐震ラッチ	-	
カウンターユニット	部品	-	
	本体	-	
	底板	-	
	レール	-	
家電収納	丁番	-	
	本体	-	
周辺カウンター	部品	-	
	材質	-	
吊戸棚	本体	-	
	耐震ラッチ	-	
	部品	-	
設備仕様（上台）	アイラック	-	
エンドパネル	材質	-	
	-	-	
天井幕板	品名	-	

基本工事区分について

本説明書は、キッチンの本体組立・設置と関連工事（建設工事）である 大工工事、電気工事、ガス配管工事、管工事（給排水）などと区別して説明しています。
 建設工事は関連する法令・規定に従って法的有資格者による工事が必要になります。
 流通業者様からの発注で下請けとして本体の「取付・設置」を行う場合は、建設工事部分とキッチン本体「取付・設置」を区別して行ってください。
 設置前工事、設置後工事の一部でも含む場合は、建設工事となります。



■システムキッチン 工事区分

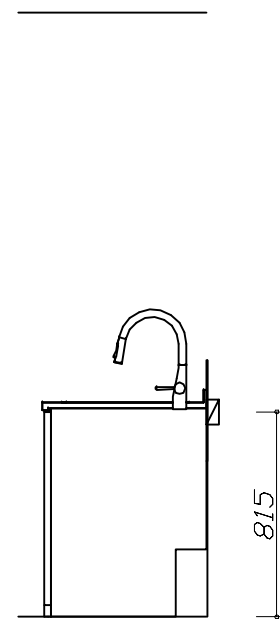
参考：キッチン・バス工業会『工事区分ガイドライン』

工事区分	部位(図)	業種区分	作業名称(区分)	建設工事		建設工事外		作業内容	
				大工工事	管工事	電気工事	設備・ガス機器設置		
設置前工事	1 3	大工 管	外壁の開口工事	○	○			レンジフードのダクト用の建築壁の穴あけ工事	
			建築壁の下地処理工事	○				ウォールキャビネット等の取付のための壁下地処理工事	
			幕板取付壁下地処理工事	○				天井・壁等の幕板等取付のための下地処理工事	
			アンカー、吊ボルト工事	○				吊戸棚、レンジフード等のアンカー、吊ボルト工事	
			換気機器用ダクトの関連工事		○	○		建築物の事前ダクト配管等の工事	
	2	電気	キッチンパネル下地処理工事	○				キッチンパネルを貼るための建築壁の下地処理工事	
			レンジフードの電気工事			○		建築の屋内配線と配線器具(コンセント)工事	
			IH調理機器の電気工事			○		IH調理機器専用の200Vの事前電気工事	
			ウォールキャビネット部分の電気工事			○		照明器具等の電気工事	
			電動昇降吊戸棚の電気工事			○		電動昇降吊戸棚の専用電源・アース工事	
4	ガス	食器洗い乾燥機の電源・アース工事			○		食器洗い乾燥機の専用電源・アース工事		
		ガス調理機器のガス配管工事		○			ガス調理機器用の事前ガス配管工事		
5	管	排水配管の立上げ工事		○			キッチン排水用の所定位置への排水配管立上げ工事		
		給水・給湯配管の立上げ工事		○			キッチン専用の所定位置への給水給湯配管立上げ工事		
		食器洗い乾燥機の給排水配管工事		○			食器洗い乾燥機の専用給水(給湯)・排水配管工事		
システムキッチン 本体取付・設置		建設工事 外区分	キッチンパネルの取付 【注記 1】				<input type="checkbox"/>	製品を加工して建築下地へ取付	
			製品間のシリコン充填 【注記 2】				<input type="checkbox"/>	製品間の隙間を仕上げる処理作業	
			レンジフードの取付 【注記 1】				<input type="checkbox"/>	本体及び化粧パネルを取付ける作業	
			ウォールキャビネットの取付				<input type="checkbox"/>	ウォールキャビネットを取付ける作業	
			電動昇降吊戸棚の取付				<input type="checkbox"/>	電動昇降吊戸棚を取付ける作業	
			ベースキャビネット・ワークトップの取付				<input type="checkbox"/>	ベースキャビネット・ワークトップの組立・調整して設置する作業	
			排水部品の組立 【注記 3】				<input type="checkbox"/>	排水部品とシンクの組立	
			水栓類の組立・ワークトップへの取付 【注記 1】				<input type="checkbox"/>	水栓、浄水器同梱部材の組立(ワークトップへの取付)	
			ビルトイン機器の取付 【注記 1】				<input type="checkbox"/>	ビルトイン機器のキッチン本体への組込作業	
			試運転・完成検査 【注記 4】				<input type="checkbox"/>	完成後の試運転、性能確認検査	
設置後工事		2 3	ウォールキャビネット照明器具工事			○		事前配線の電源線と照明器具の接続、検査	
			電気配線器具の取付			○		スイッチ、コンセント等の電気配線工事	
			レンジフードとダクト接続工事			○		建築ダクトとレンジフードの接続、検査	
		4	ガス	その他電化機器の工事			○		電化機器と電源線、アースの接続工事
				ガス調理機器のガス配管接続工事				<input type="checkbox"/>	ガス調理機器とガス栓との接続工事(資格要)
5	管	給水・給湯配管と水栓の接続工事			○		給水・給湯の一次側と水栓の接続、検査		
		給水・給湯配管とオプション機器の接続工事			○		オプション機器と一次側給排水の接続、検査		
			建築側排水配管への接続工事			○		キッチン排水配管と建築側排水配管の接続、検査	

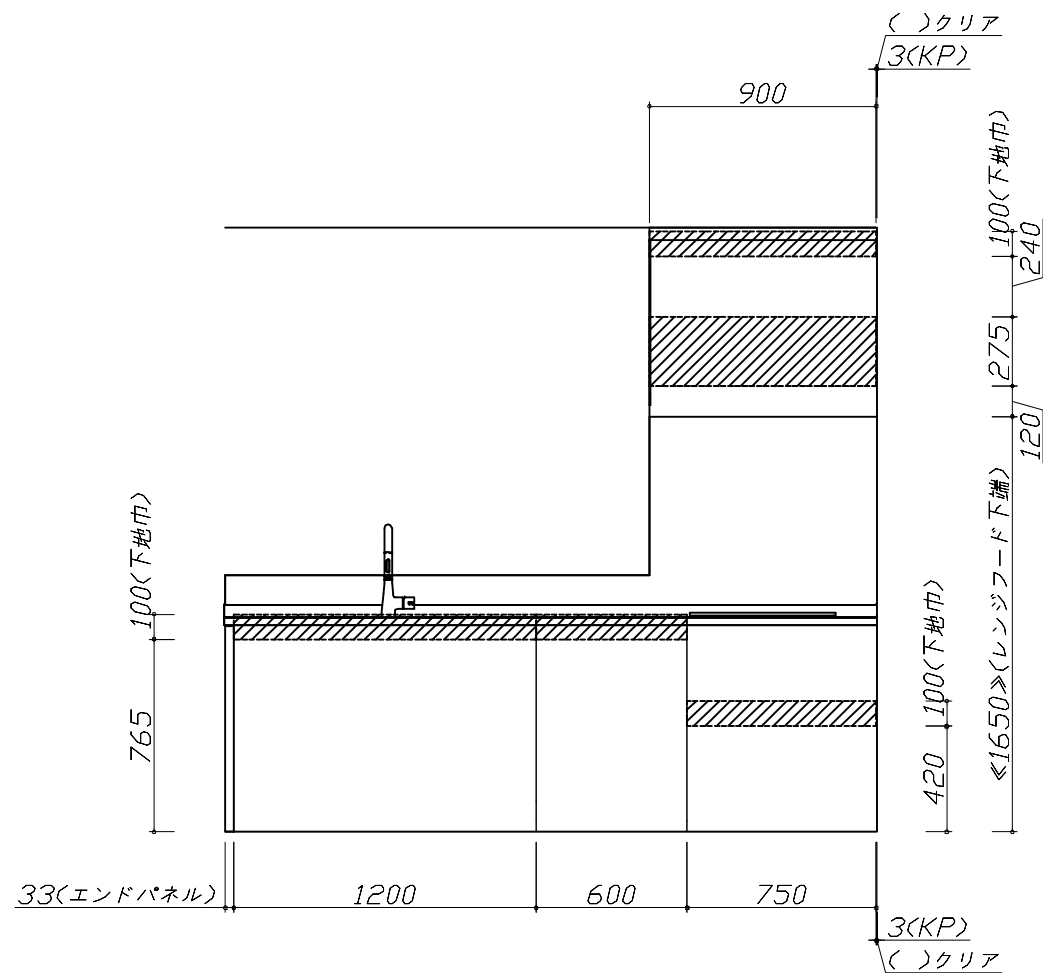
※【注記 1】原則、現場支給製品は支給側で取付実施とする
 ※【注記 2】当社製品間のみ実施する場合が多い。但し、現場により打合せにて作業範囲を決定する場合がある
 ※【注記 3】給排水配管の仕様や状況により、排水部品の組立作業範囲を打合せにて決定する
 ※【注記 4】製品の完成検査、試運転は、工事完成後に行う場合が多い。但し、原則、商品取付完了時に検査、試運転が可能な範囲のみキッチン設置者が実施する

- 必ずご確認ください。
 - ・天井高さ、吊戸棚・レンジフード取付高さをご確認ください。
 - ・《 》内寸法は参考寸法です。
- 設備図の見方、表示記号について
 - ・寸法はキッチンパネル厚みとクリア寸法を含んでいません。
 - ・KP：キッチンパネル

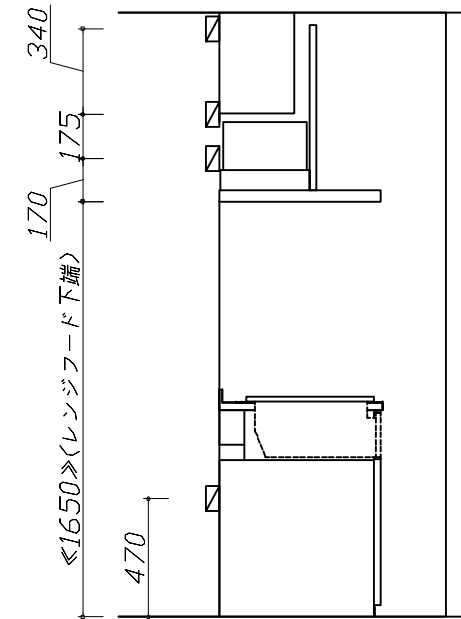
- 必ずお読みください
- 1)以下の工事・部材は別途ご用意ください。
 - ・周囲躯体、仕上げ、取付用下地工事
 - ・ダクト工事、壁面開口、屋外化粧カバー取付等
 - ・給排水配管、電気配線、ガス配管及び接続工事
- 2)本体の取付以外の関連工事は法的有資格者による工事が必要になります。
 - ・大工工事、電気工事、ガス配管工事、管工事、建具工事等
- 3)キッチンパネルを設置する壁面下地は
 プラスターボード仕上げをお願いします。



固定下地位置



固定下地位置



固定下地位置

Takara standard
 タカラスタンダード株式会社

現場名称：★大阪-大阪SR SK15様邸
 現場番号：C4529487
 大阪支社 販売課

ホーローシステムキッチン LEMURE レミュー
 プラン番号：1801A-2311-0454T
 担当営業：SK15

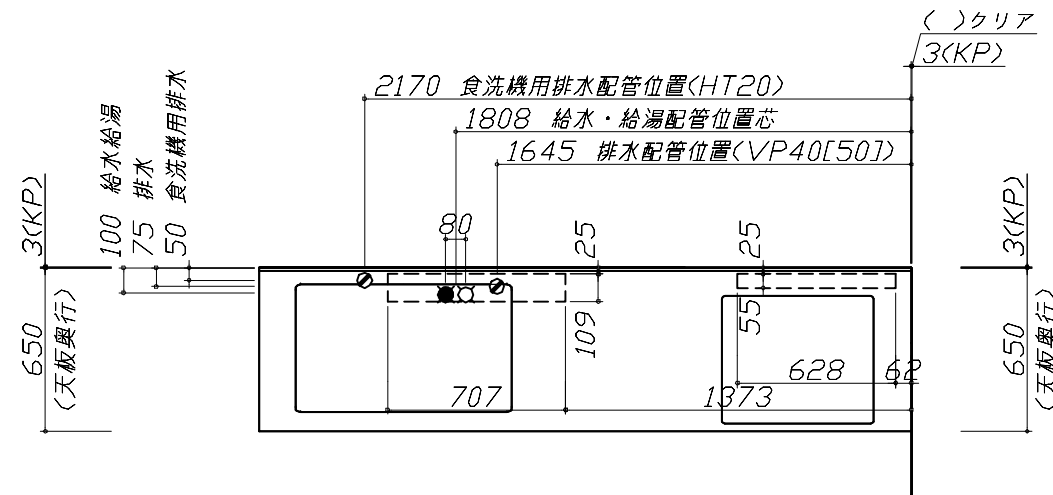
下地図 1 縮尺：1 / 30
 作成日：2023年11月14日
 担当アドバイザー：

- 必ずご確認ください。
 - ・天井高さ、吊戸棚・レンジフード取付高さをご確認ください。
 - ・《 》内寸法は参考寸法です。
- 設備図の見方、表示記号について
 - ・寸法はキッチンパネル厚みとクリア寸法を含んでいません。
 - ・KP：キッチンパネル

■設備記号

記号	記号の意味	記号	記号の意味
○	給水位置	⊖	コンセント位置
●	給湯位置	⊖E	7-ス付コンセント位置
⊖	排水位置	⊖ET	7-スターミナル付コンセント位置
⊕	ガス配管位置	⊘	電源取出位置
⊙	電源位置		

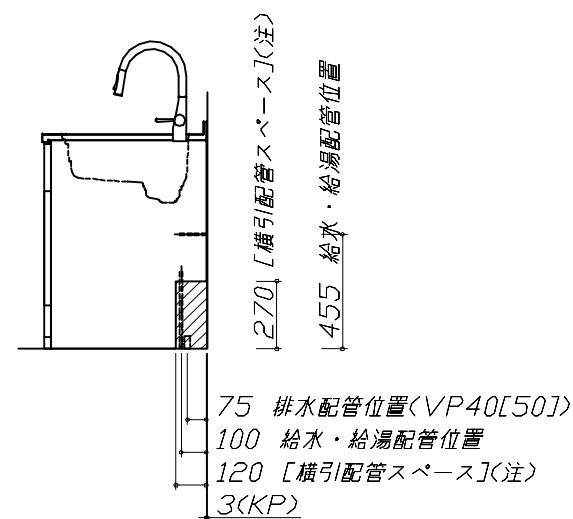
[] : 点検口



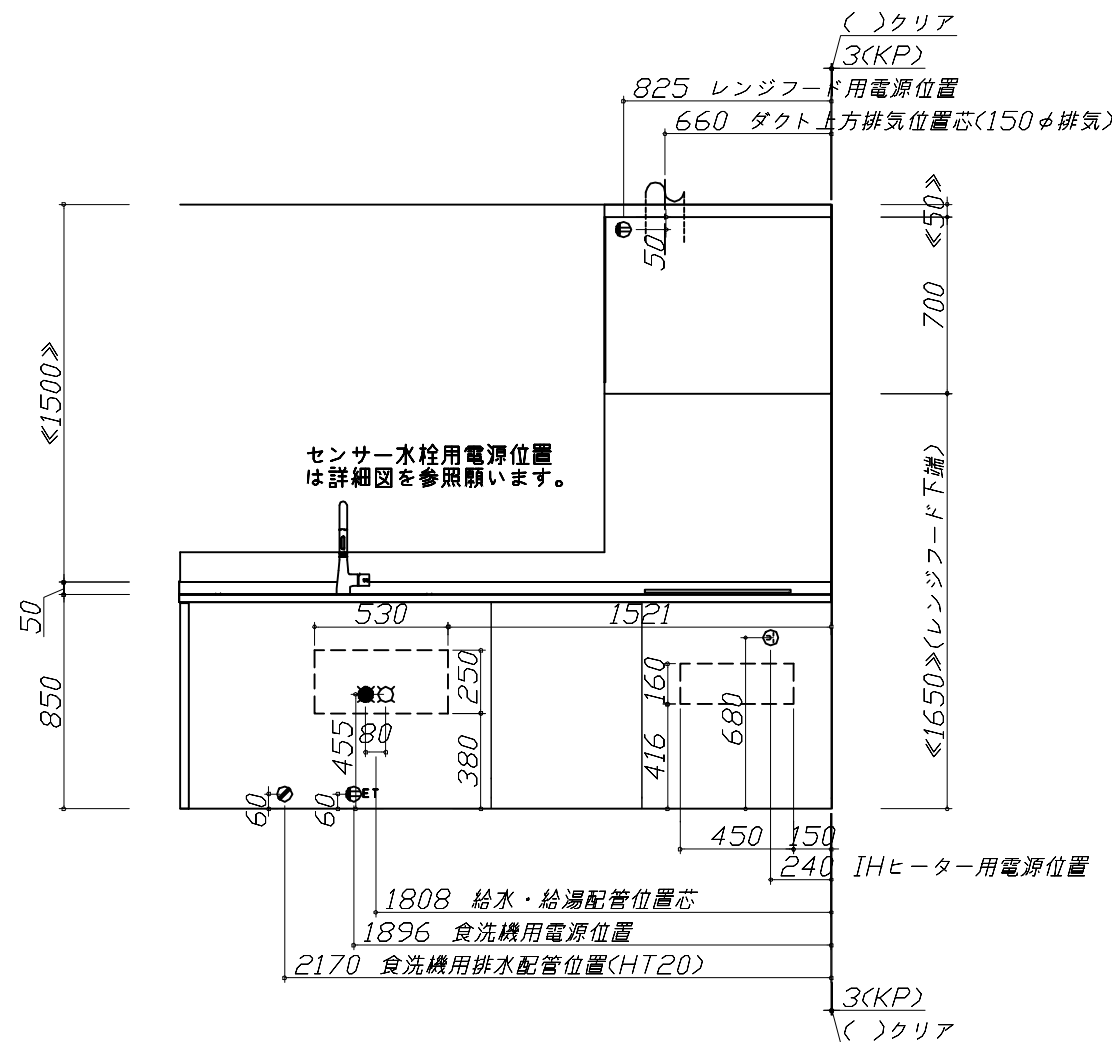
- 必ずお読みください
- 1)以下の工事・部材は別途ご用意ください。
 - ・周囲躯体、仕上げ、取付用下地工事
 - ・ダクト工事、壁面開口、屋外化粧カバー取付等
 - ・給排水配管、電気配線、ガス配管及び接続工事
- 2)本体の取付以外の関連工事は法的有資格者による工事が必要になります。
 - ・大工工事、電気工事、ガス配管工事、管工事、建具工事等

■機器類電源詳細

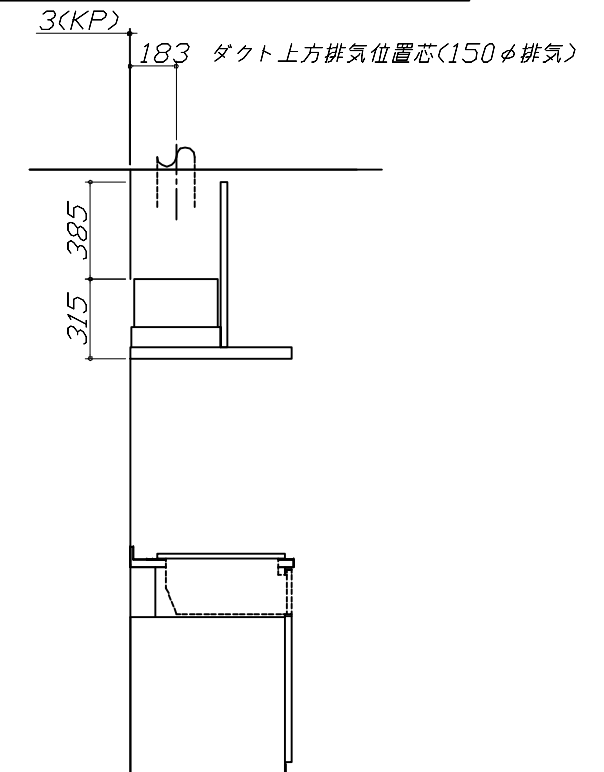
1	食洗機用電源	15A-125V E付埋込コンセント	⊖ET
2	レンジフード用電源	15A-125V 埋込コンセント 消費電力145W	⊖
3	IHヒーター用電源	30A-250V 单相200Vコンセント 消費電力5800W	⊙



(注)
食洗機側の配管スペースは詳細図参照



※ダクト配管可能範囲は詳細図参照



(注)
たっぷり収納タイプ
横引配管スペース無し

Takara standard
タカラスタンダード株式会社

現場名称：★大阪-大阪SR SK15様邸
現場番号：C4529487
大阪支社 販売課

ホーローシステムキッチン LEMURE レミュー
プラン番号：1801A-2311-0454T
担当営業：SK15

設備図 1 縮尺：1 / 30
作成日：2023年11月14日
担当アドバイザー：

縮尺：A3サイズ等倍

家事らくシンク給水排水配管例図

給水給湯壁出し配管の場合
止水栓位置にアングル止水栓を取り付けてください。
(止水栓は別途)

管工事

シンク下食器洗い乾燥機 配管例図

< 給湯 (水) 配管例 >
【床立上げの場合】

【壁出しの場合】
(給湯の場合は耐熱配管)

< 排水配管例 >
【床立上げの場合】

【壁出しの場合】

■必要部材
①止水栓
②片ナットチーズ
(給湯の場合は耐熱配管)
*水栓の給水(湯)管より分岐しますので、食器洗い乾燥機専用の給水(湯)管は不要です。
*必要部材は建築側用意となります。

■必要部材
①HT20
②エルボ
(耐熱塩ビ使用のこと)
*必要部材は建築側用意となります。

センサー水栓 電気配線例図

電気工事

シンクキャビネット点検口の後壁もしくは底板排水口の下部背壁に15A-125Vコンセントを設けてください。

コンセント位置/点検口の背壁 (15A-125V埋込)
コンセント位置/配管口の下の後壁 (15A-125V露出/埋込)

注) コンセントは、給・排水工事を避けて設置してください。

消費電力: 8W

電気配線例図

<CH-TRK6ANTA>
電源は200V30A以上の専用回路を設けてください。

電気工事

左勝手の場合、右勝手は左右対称。

背面に壁の無いプランの場合は、下表に従い配線を引き込んでください。

プランタイプ	横壁	床
フラット対面プラン(スリムタイプ)		
フラット対面プラン(ワイドタイプ*背面収納無)	○	○
アイランド対面	×	○
フラット対面プラン(ワイドタイプ*背面収納有)		
フラット対面プラン(フル引戸収納タイプ)	○	×
マルチ収納対面プランI型(ホローハ*礼/オープンタイプ)		

消費電力: 5800W

シンク下食器洗い乾燥機 電気配線例図

<NP-45KS9WTA>

電気工事

電源は100V15A以上の専用回路を設けてください。

*本体を設置する場所の背壁(図の斜線部)に給・排水工事部分を避けて125V、15Aのアースターミナル付埋込みコンセントを設け、これに電源電線、アース線を配線してください。

コンセント位置/配管口の下の後壁 (15A-125Vアース端子付埋込)

消費電力: 700W

レンジフード詳細図

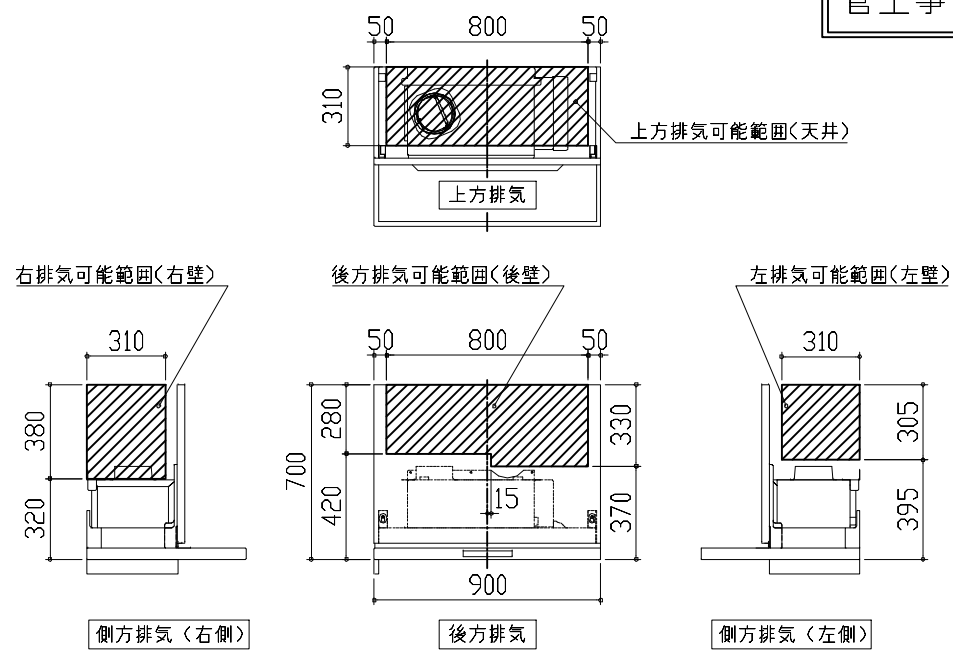
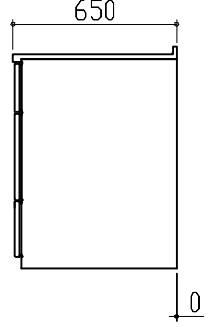
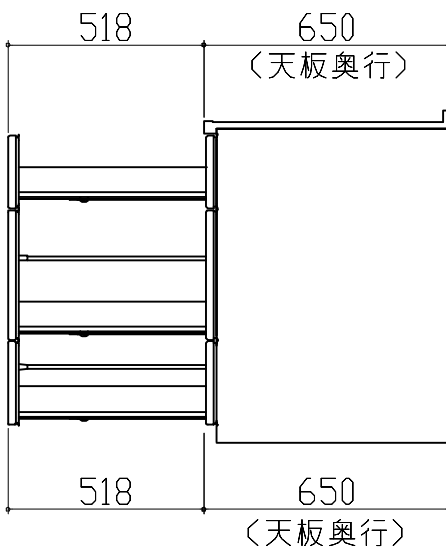
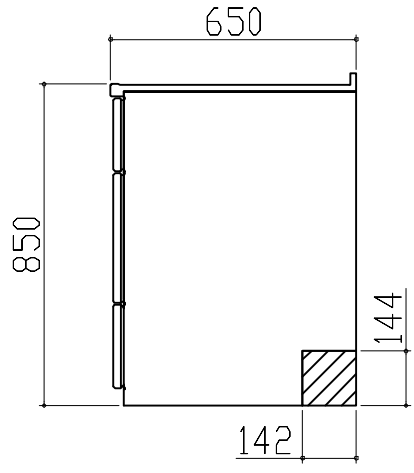
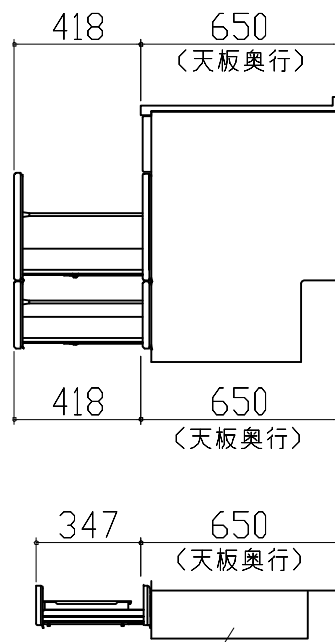
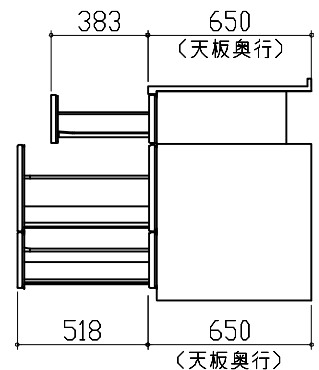
<VRAC-E901 L 排气>

後方および左右排気口位置はVMH丸*外金具L使用時の寸法です。アルミダクト使用時の排気位置はダクト配管可能範囲を参照ください。実際の排気用接続部品の開口部寸法はφ148です。

VMH丸*外金具L使用時 後方排気口位置
VMH丸*外金具L使用時 左右排気口位置
電源コード 1.3m

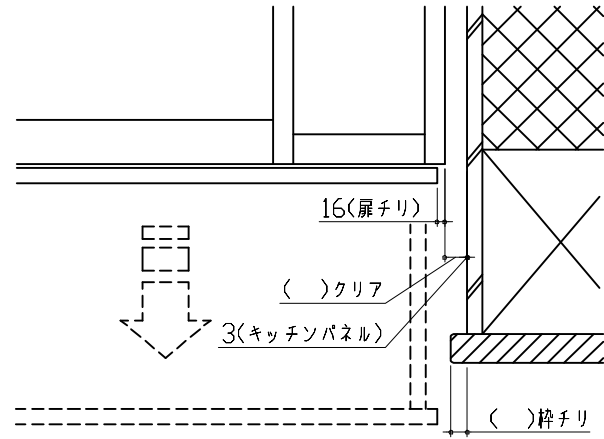
本体取付用孔 3箇所
フード取付用ダルマ孔 2箇所

消費電力: 145W

レンジフード詳細図 ダクト配管可能範囲	横引配管有効寸法 詳細図	キャビネット引出寸法 詳細図	
<p><VRAC 風圧シャッター L排気></p> <p style="text-align: right;">管工事</p>  <p>上方排気可能範囲<天井> 上方排気</p> <p>右排気可能範囲<右壁> 側方排気<右側></p> <p>後方排気可能範囲<後壁> 後方排気</p> <p>左排気可能範囲<左壁> 側方排気<左側></p> <p>注) ●本図はアルミダクトφ150を使用した場合の配管可能範囲である。 断熱材を取付ける場合は厚みを考慮すること。 ●リフォーム時など、既設の壁排気口を利用する場合、P変換アタッチメント(別売)を使用すること。</p>	<p>【調理キャビネット】</p> <p>▨ : 配管スペース</p> <p>標準タイプ (足元スライド/スライド共通)</p>  <p>650</p> <p>※横引配管スペースなし</p>	<p>【調理キャビネット】</p>  <p>518 650 (天板奥行)</p> <p>518 650 (天板奥行)</p>	
横引配管有効寸法 詳細図	キャビネット引出寸法 詳細図	キャビネット引出寸法 詳細図	
<p>【シンクキャビネット】</p> <p>▨ : 配管スペース</p> <p>食洗機側</p>  <p>650</p> <p>850</p> <p>144</p> <p>142</p>	<p>【シンクキャビネット】</p>  <p>418 650 (天板奥行)</p> <p>418 650 (天板奥行)</p> <p>347 650 (天板奥行)</p> <p><そこまでホーローラック部></p>	<p>【コンロキャビネット】</p>  <p>383 650 (天板奥行)</p> <p>518 650 (天板奥行)</p>	
<p>Takara standard タカラスタンダード株式会社</p>	<p>現場名称： ★大阪-大阪SR SK15様邸</p> <p>現場番号： C4529487</p> <p>大阪支社 販売課</p>	<p>ホーローシステムキッチン LEMURE レミュー</p> <p>プラン番号： 1801A-2311-0454T</p> <p>担当営業： SK15</p>	<p>詳細図 2</p> <p>縮尺： FREE</p> <p>作成日： 2023年11月14日</p> <p>担当アドバイザー：</p>

エンド取り合い詳細図

【キッチン本体 右側】



■ 留意事項

引出しを開けたときにドア枠・窓枠・巾木と干渉しないようクリアを確保してください。