

ホーローシステムキッチン 御見積書

御名前 **★大阪-大阪SR SK3** 様

業者 様

商品名 **Treasia トレーシア**

作成日 2023年11月14日
プラン番号 1801A-2311-0464T
現場番号 C4529312

タカラスタANDARD株式会社
◆大阪支社 販売課
大阪府東大阪市長田東2丁目4番33号
TEL 06-6746-6815 / FAX 06-6746-6805

◆大阪ショールーム
TEL 06-6746-2311 / FAX 06-6746-1246

商品御見積金額 **¥1,675,900 (税込 ¥1,843,490)**

()内の価格は税込価格<税率10%>を表示しています。

《参考》別途 商品組付費 **¥211,000 (税込 ¥232,100)**

- ※ 商品御見積金額には商品組付費は含まれておりません。
- ※ 商品組付費には配送・搬入・商品組付等の費用を含んでいます。
- ※ 商品組付費は現場の状況により変動する事があります。
又、給水・給湯・ガス・ダクト・電気等の接続工事は含まれておりません。

◆ 御見積仕様 **★ 御見積のカラー表示は参考です。最終発注時には必ず御確認下さい。**

《キッチン》	
奥行	奥行65cm
キッチン本体サイズ	フラット対面プラン(スリムタイプ)
	214cm
天板高さ	85cm
扉カラー	ウォルナットホワイト・シルバーモール
キッチンパネル	HDタイプ:ドラマチックホワイト
引手タイプ	レール引手タイプ
ワークトップ材質	アクリル人造大理石
カラー	ソリッドライトグレー
水栓	ハンドシャワー水栓
食器洗い乾燥機	シンク下設置間口45cmタイプ
加熱機器	60cmハイパーガラスコートトップガスコンロ
レンジ機器	なし
ガス種	13A

《周辺収納》	
周辺扉カラー	ウォルナットホワイト・シルバーモール
キッチンパネル	なし
周辺引手タイプ	レール引手タイプ
カウンター材質	アクリル人造大理石
カラー	ソリッドライトグレー

担当営業	担当アドバイザー	プラン作成者
ウォルナットホワイト	SK3	平越

◆ 備考

◆ 御確認事項

- ★組立工事費には給水・給湯・ガス・ダクト・電気等の接続工事は含まれておりません。
- ★現場の状況により商品組付費、御見積内容(品番・数量)が変わる場合がございます。
- ★★上記商品ご発注の際は、右枠内にユーザー様もしくは元請業者様の捺印が必要です。
発注後の仕様・カラー変更は出来かねますので、ご確認の上捺印宜しく願い致します。
- ☆この御見積書の有効期間は30日間です。

No.*

御名前 ★大阪-大阪SR SK3

様

現場番号	C4529312	プラン番号	1801A-2311-0464T	作成日	2023/11/14
------	----------	-------	------------------	-----	------------

御見積明細 キッチン

★御見積のカラー表示は参考です。最終発注時には必ず御確認下さい。

NO	商品名	仕様	品番	数量	単価	金額
1	人造大理石ワークトップ	家事らくシンク(グレー)	A7ZL210 TALH	1	224,000	224,000
2	シンクキャビネット	スライド・シンク下食洗、うちにもホーロートレイ	F-RRXR105UL5(VWWVF)	1	118,500	118,500
3	食器洗い乾燥機	引出し式(シルバー色)	EW-45R2SMT	1	111,000	111,000
4	食器洗い乾燥機用前面パネル	扉同色	P-DWM45VL5(WWV)-1	1	16,500	16,500
5	調理台キャビネット	足元スライド(3段引出し)・たっぷりホーローキャビネット	F-TFVR030 -5(VWWVF)	1	92,500	92,500
6	コンロ用キャビネット	足元スライド・たっぷりホーローキャビネット、ミキリ対応	F-KTVR075JR5(VWWVF)	1	104,500	104,500
7	水栓	ハンドシャワー水栓	KM708GT	1	45,500	45,500
8	ガス加熱機器(ハイパ-ガラスコート)	片面焼き	TN72AV60CV	1		
	ガス加熱機器(本体)	シルバー	TN72AV60C 1213	1	91,500	91,500
	ガス加熱機器(トッププレート)	クリアパールグレー	TN72-60TP-CV	1	26,000	26,000
9	オイルガード(ハイタイプ)		OG-G H850	1	7,000	7,000
	オイルガード(ハイタイプ)	フラット対面用、金具シルバー	OG-G*ザイH850	1	11,500	11,500
10	バックパネル	対面用、扉同色	P-BB270 (WW)-2	1	26,500	26,500
	コンセント	バックパネル用	バックパネルヨウ2レンコンセントW	1	5,000	5,000
11	バックパネル用施工部材		ブザイP-BB270	1	8,500	8,500
	【ベースキャビネット小計】			15		888,500
12	浄水器専用水栓	アンダーシンクタイプ	TJS-SUI-VU	1	42,000	42,000
13	レンジフード(本体)	シロッコファン	FUSC-3ADN	1	62,500	62,500
	レンジフード(フード)	ステンレス	SVRA-902TFADRN	1	71,000	71,000
	レンジフード(ダクトカバー)	ステンレス	DKLA-SVRA	1	18,500	18,500
	レンジフード別売部品	レンジフード横壁取付金具	SVRAカベトリツケカナグ	1	1,000	1,000
14	リモコン		RHリモコン-2	1	2,000	2,000
15	エンドパネル	フラット対面用	EP-FTN-85 (VWWVD)	1	15,000	15,000
16	前台輪カバー		P-DC105 -5(W)	1	4,000	4,000
17	前台輪カバー		P-DC073 -5(W)	1	3,500	3,500
18	前台輪カバー		P-DC030 -5(W)	1	3,000	3,000
19	まな板	家事らくシンク用	マナイタVAE	1	8,500	8,500
20	まな板立て	家事らくシンク用	マナイタテVAE	1	2,500	2,500
21	水切り	家事らくシンク用	ミズキリVAE	1	9,000	9,000
22	水切りプレート	家事らくシンク用	ミズキリプレートVAE	1	6,000	6,000
23	間仕切り名人	Tタイプ、間口45・60cm用	MGマジキリP TT 1	1	3,900	3,900

御名前 ★大阪-大阪SR SK3

様

現場番号	C4529312	プラン番号	1801A-2311-0464T	作成日	2023/11/14
------	----------	-------	------------------	-----	------------

御見積明細 キッチン

★ 御見積のカラー表示は参考です。最終発注時には必ず御確認下さい。

NO	商品名	仕様	品番	数量	単価	金額
24	水栓取付棧		スイセントリツケサント	1		
25	カートリッジホルダー	ホーローキャビ用	カートリッジホルダー-MG	1	1,900	1,900
26	施工部材		シリコン(クリア2)	1	1,000	1,000
27	施工部材		シリコン(グレー)	1	1,000	1,000
キッチン合計				34		¥1,144,800

御見積明細 周辺収納

NO	商品名	仕様	品番	数量	単価	金額
28	トールユニット上台	引戸	OH90	1		
	トールユニット用キャビネット上台	奥行45cm、フル引戸タイプ	O-UH L090	1	39,000	39,000
	トールユニット上台用引戸扉	引戸、シルバー	ヒキト FZUH090(V)V	1	52,000	52,000
	トールユニット用引戸レール	シルバー	レール F-ZUH 90	1	34,000	34,000
29	トールユニット下台	奥行45cm、3段引出しタイプ、台輪ホワイト	O-DFSL090 -5(VWWWVFW	1	96,000	96,000
30	カウンターユニット用カウンター	奥行45cm、人造大理石、ソリッドライトグレー	C-ラP150NU (A)	1	53,500	53,500
31	カウンターキャビネット	奥行45cm、スライド(3段引出し)、台輪ホワイト	F-TFSL075M-5(VWWWVFW	1	91,500	91,500
32	家電収納ユニットキャビネット	スライド、H85cmタイプ、台輪ホワイト	F-TZSL075 -5(VWWWVFW-1	1	78,000	78,000
33	見切り対応フィラー	トールユニット用、ホワイト	ミキリール10(WK)	1	1,000	1,000
34	エンドパネル	奥行45cm・H230cm、トール上台用	EP-OU (VWWWVD	1	18,000	18,000
35	エンドパネル	トールユニット下台隣接用	EP-NSH (VWWWVD	1	9,500	9,500
36	エンドパネル	奥行45cmキャビネット・トール下台用	EP-NLN-85 (VWWWVD	1	10,500	10,500
37	施工部材		シリコン(グレー)	1	1,000	1,000
周辺収納合計				13		¥484,000

御名前 **★大阪-大阪SR SK3** 様

現場番号	C4529312	プラン番号	1801A-2311-0464T	作成日	2023/11/14
------	----------	-------	------------------	-----	------------

御見積明細 キッチンパネル

NO	商品名	仕様	品番	数量	単価	金額
1	ホーローキッチンパネルHDタイプ	フロントパネル120、ドラマチックホワイト	PZFN-120 (IDW)	1	16,800	16,800
2	ホーローキッチンパネルHDタイプ	フロントパネル105、ドラマチックホワイト	PZFH-105 (IDW)	1	16,100	16,100
3	KP用エッジセット	樹脂製、ホワイト	KPエッジセットJ (MW)-2	1	2,800	2,800
4	パネル施工キット	シリコン色(ホワイト)	パネルセコウキットS(W)-1	2	5,700	11,400
キッチンパネル合計				5		¥47,100

商品総合計				52		¥1,675,900
-------	--	--	--	----	--	------------

※ 御見積明細の価格には消費税は含まれておりません。別途消費税が必要となります。

《参考》別途 商品組付費

キッチン商品組付費 ¥176,000 (税込 ¥193,600)

キッチンパネル商品組付費 ¥35,000 (税込 ¥38,500)

※ 商品組付費は現場の状況により変動する事があります。又、給水・給湯・ガス・ダクト・電気等の接続工事は含まれておりません。

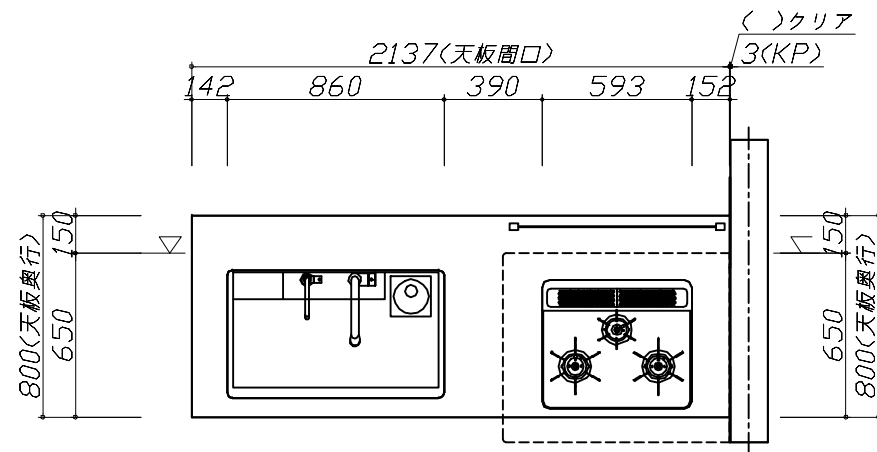
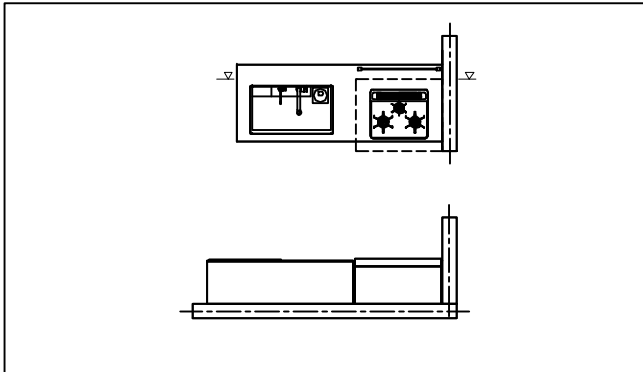
()内の価格は税込価格<税率10%>を表示しています。

■必ずご確認ください。

- ・天井高さ、吊戸棚・レンジフード取付高さをご確認ください。
- ・〈 〉内寸法は参考寸法です。
- ・【★注】部：引戸タイプ収納のレール上部に突起があるため、天井等との取り合いに注意が必要な場合があります。
詳細の取り合いは詳細図を確認ください。

■表示記号について

- ・KP：キッチンパネル
- ・▽：設置基準線



Takara standard
タカラスタンダード株式会社

現場名称： ★大阪-大阪SR SK3様邸

現場番号： C4529312

大阪支社 販売課

ホーローシステムキッチン Treasia トレーシア

プラン番号： 1801A-2311-0464T

担当営業： ウォルナット和付

姿図 1

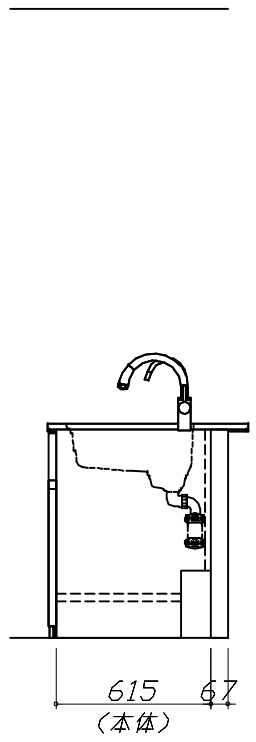
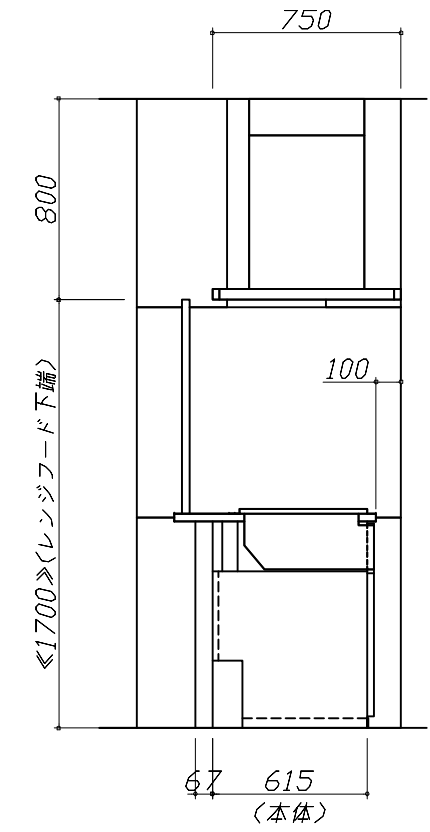
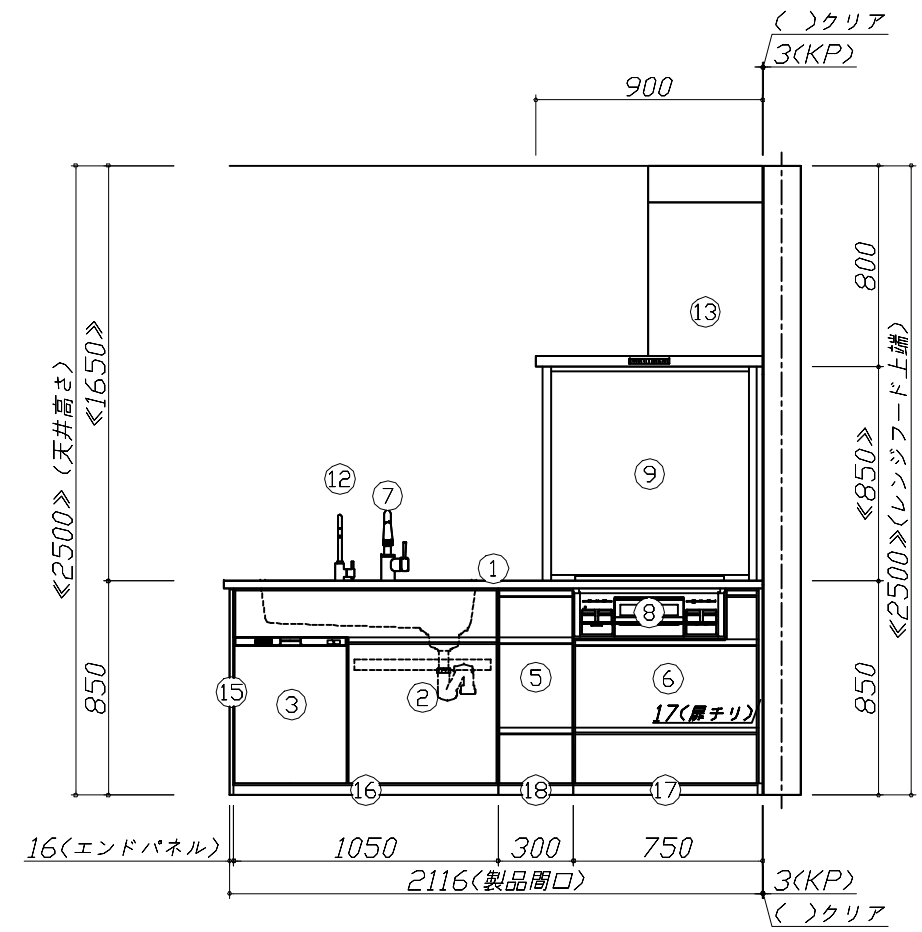
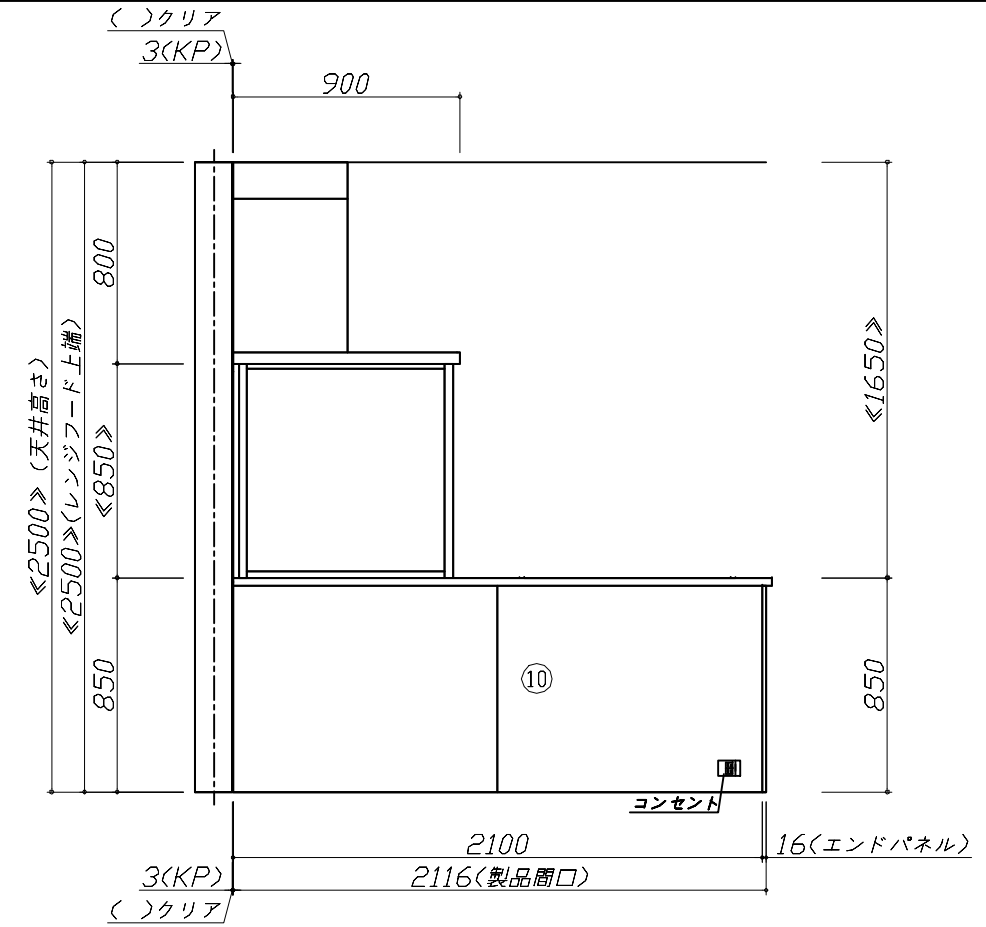
作成日： 2023年11月14日

担当アドバイザー： SK3

縮尺： 1 / 30

縮尺： A3サイズ等倍

- 必ずご確認ください。
 - ・天井高さ、吊戸棚・レンジフード取付高さをご確認ください。
 - ・《 》内寸法は参考寸法です。
 - ・【★注】部：引戸タイプ収納のレール上部に突起があるため、天井等との取り合いに注意が必要な場合があります。詳細の取り合いは詳細図を確認ください。
- 表示記号について
 - ・KP：キッチンパネル
 - ・▽：設置基準線



Takara standard
タカラスタンダード株式会社

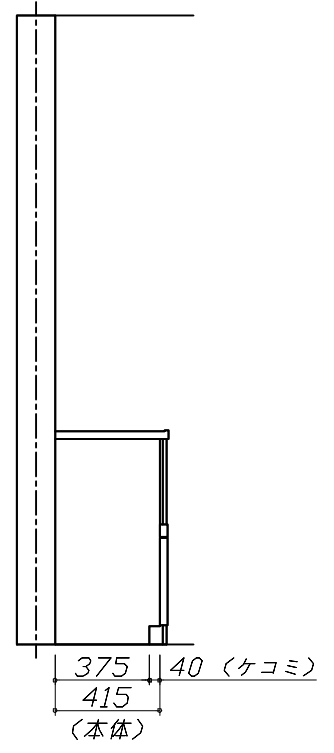
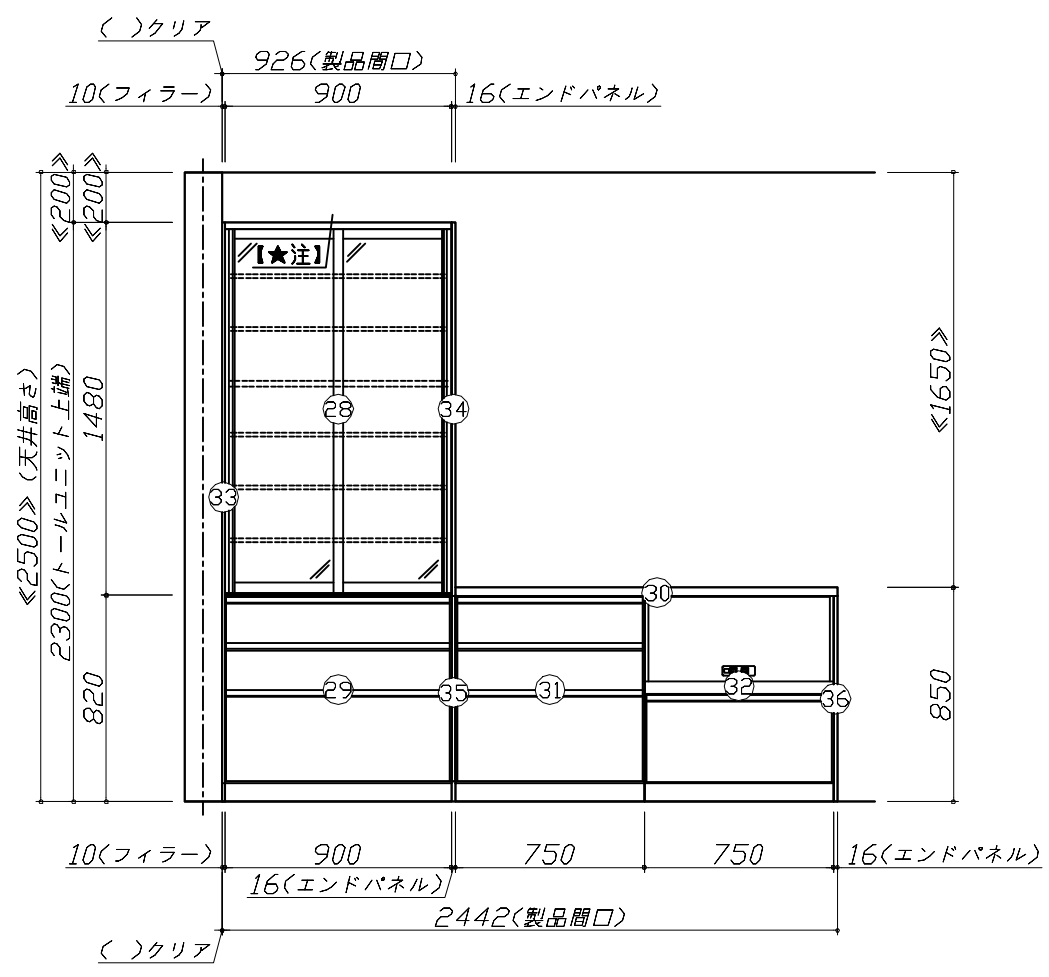
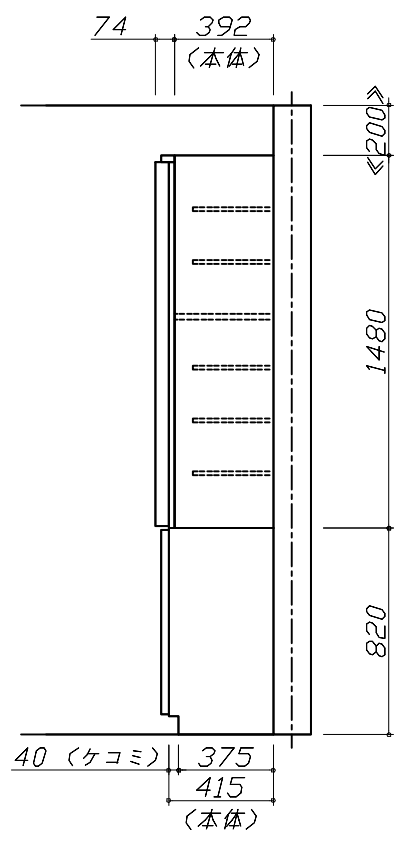
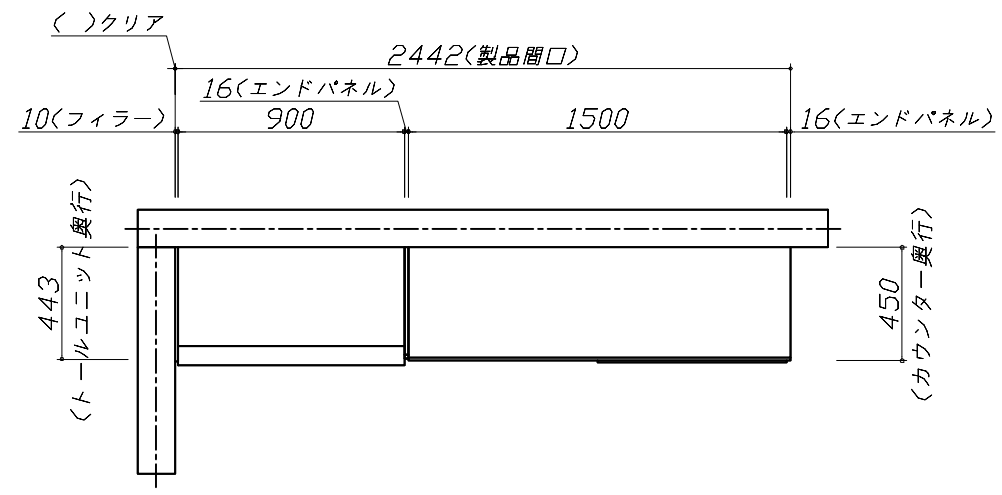
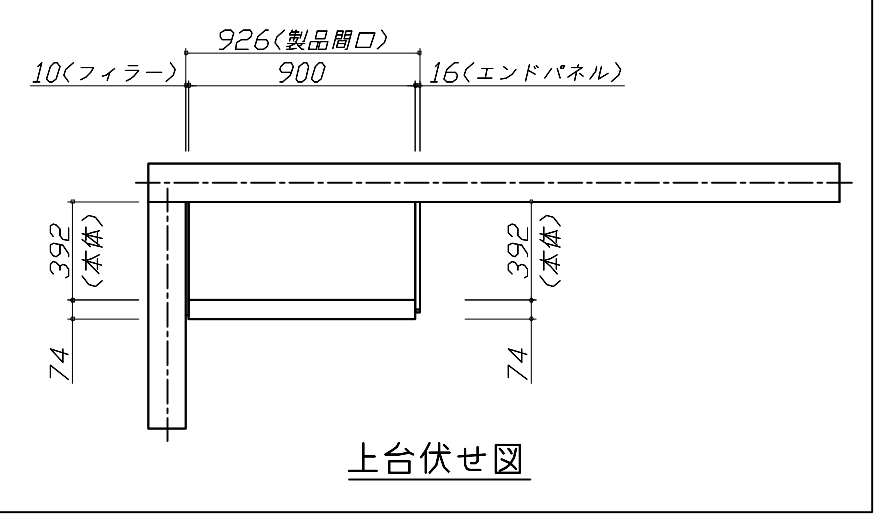
現場名称：★大阪-大阪SR SK3様邸
現場番号：C4529312
大阪支社 販売課

ホーローシステムキッチン Treasia トレーシア
プラン番号：1801A-2311-0464T
担当営業：ウルナット和伸

姿図 2 縮尺：1 / 30
作成日：2023年11月14日
担当アドバイザー：SK3

縮尺：A3サイズ等倍

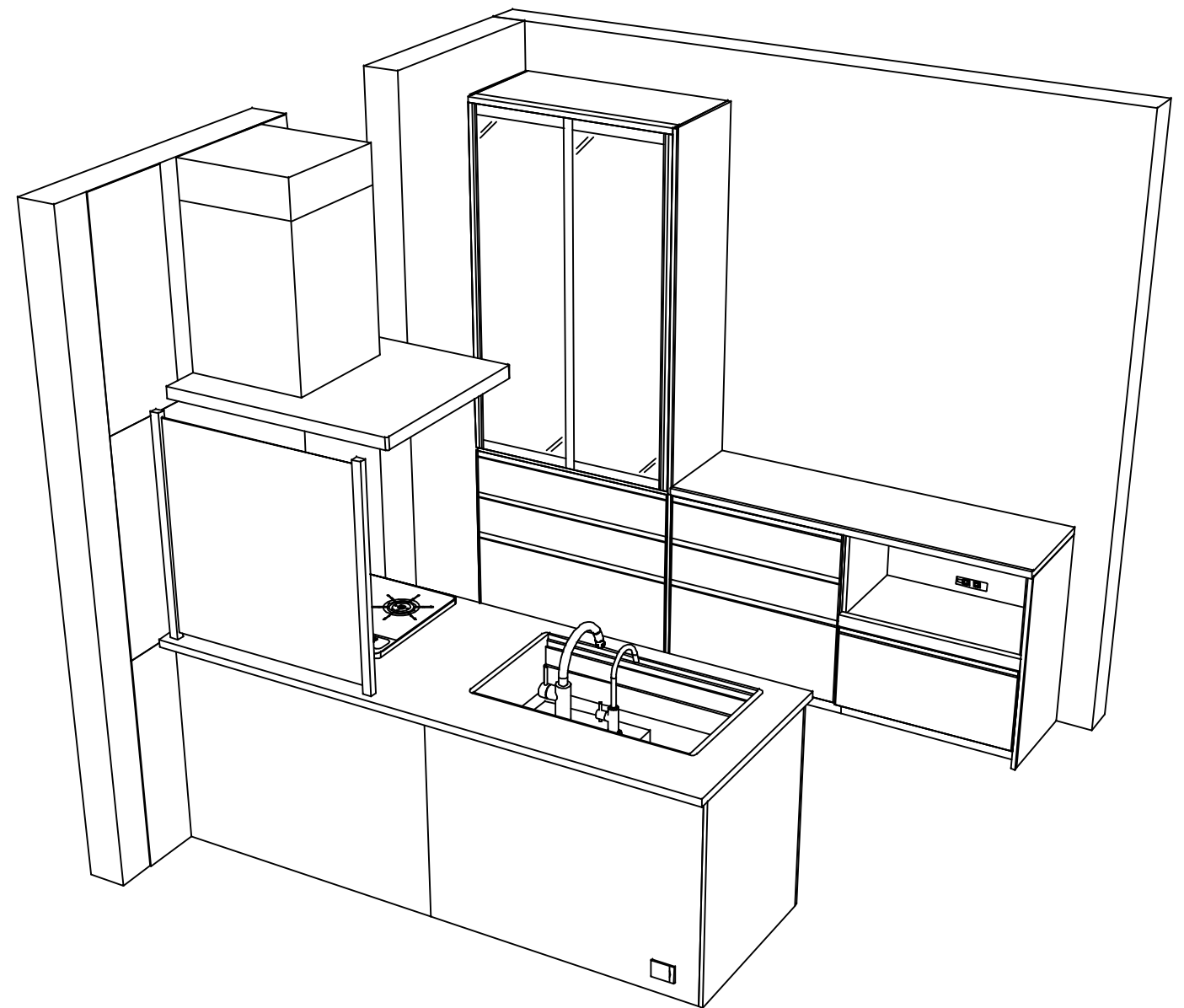
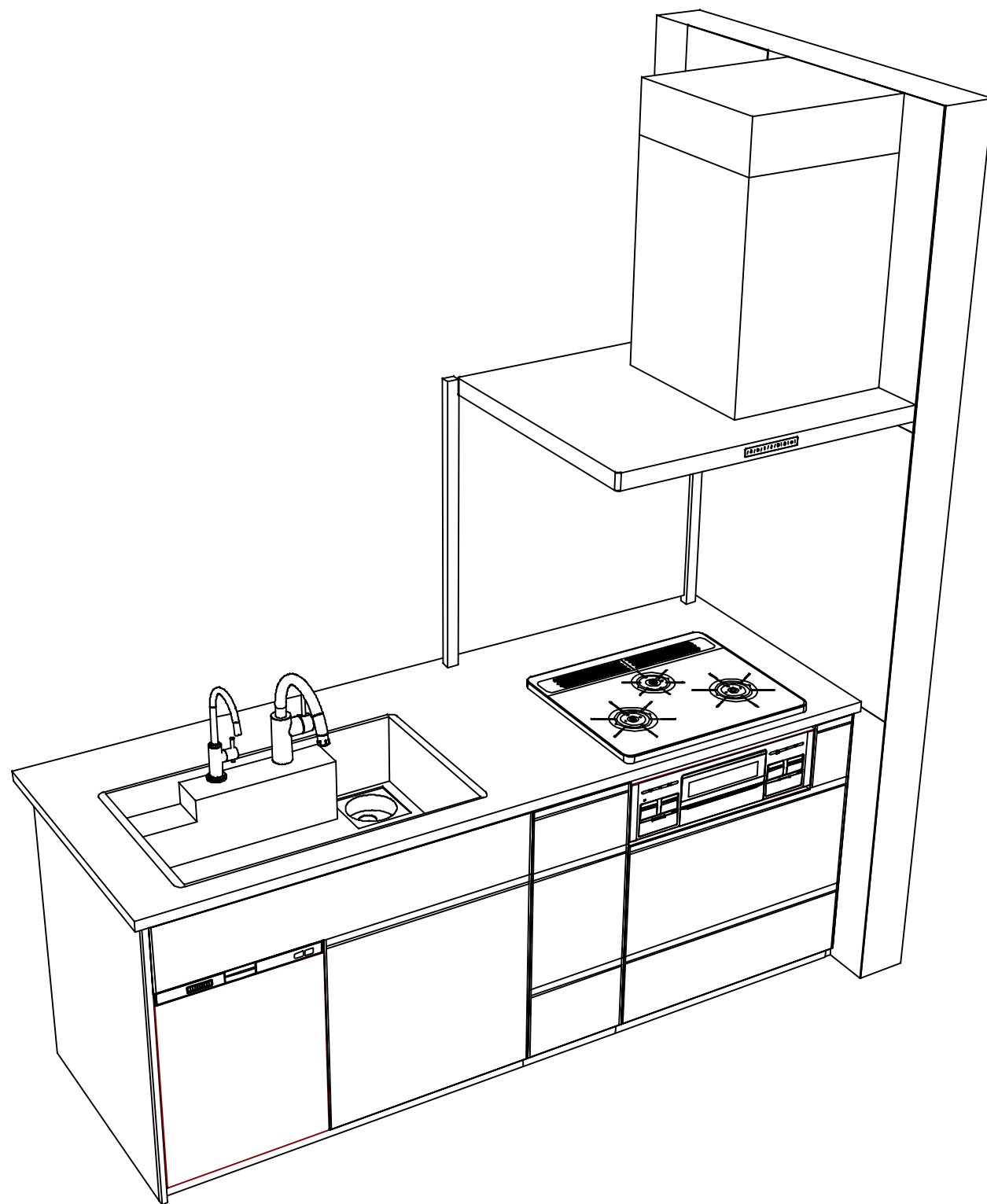
- 必ずご確認ください。
- ・天井高さ、吊戸棚・レンジフード取付高さをご確認ください。
 - ・《 》内寸法は参考寸法です。
 - ・【★注】部：引戸タイプ収納のレール上部に突起があるため、天井等との取り合いに注意が必要な場合があります。詳細の取り合いは詳細図を確認ください。
- 表示記号について
- ・KP：キッチンパネル
 - ・▽：設置基準線



Takara standard
タカラスタンダード株式会社

現場名称：★大阪-大阪SR SK3様邸	ホーローシステムキッチン Treasia トレーシア	姿図 3	縮尺：1 / 30
現場番号：C4529312	プラン番号：1801A-2311-0464T	作成日：2023年11月14日	
大阪支社 販売課	担当営業：ウルクワット和作	担当アドバイザー：SK3	

縮尺：A3サイズ等倍



Takara standard
 タカラスタンダード株式会社

現場名称：★大阪-大阪SR SK3様邸
 現場番号：C4529312
 大阪支社 販売課

ホーローシステムキッチン Treasia トレーシア
 プラン番号：1801A-2311-0464T
 担当営業：ウヰルナツト和伸

姿図 4
 縮尺：1 / 30
 作成日：2023年11月14日
 担当アドバイザー：SK3

縮尺：A3サイズ等倍

■商品仕様概要

商品仕様	商品シリーズ	ホーローシステムキッチン TREASIA トレーシア		
	タイプ	足元スライドタイプ		
	扉カラー	ウレタン樹脂・シルバー		
	引手種類	レール引手タイプ		
	天板形状・周口	フラット対面プラン(スリムタイプ)		
		214cm		
	奥行	奥行65cm		
	天板高さ	85cm		
	キッチンパネル	有		
	キッチンパネルカラー	HDタフ・トランスパレット		
見切り・エッジ材	樹脂製			

■商品仕様書(キッチン側)

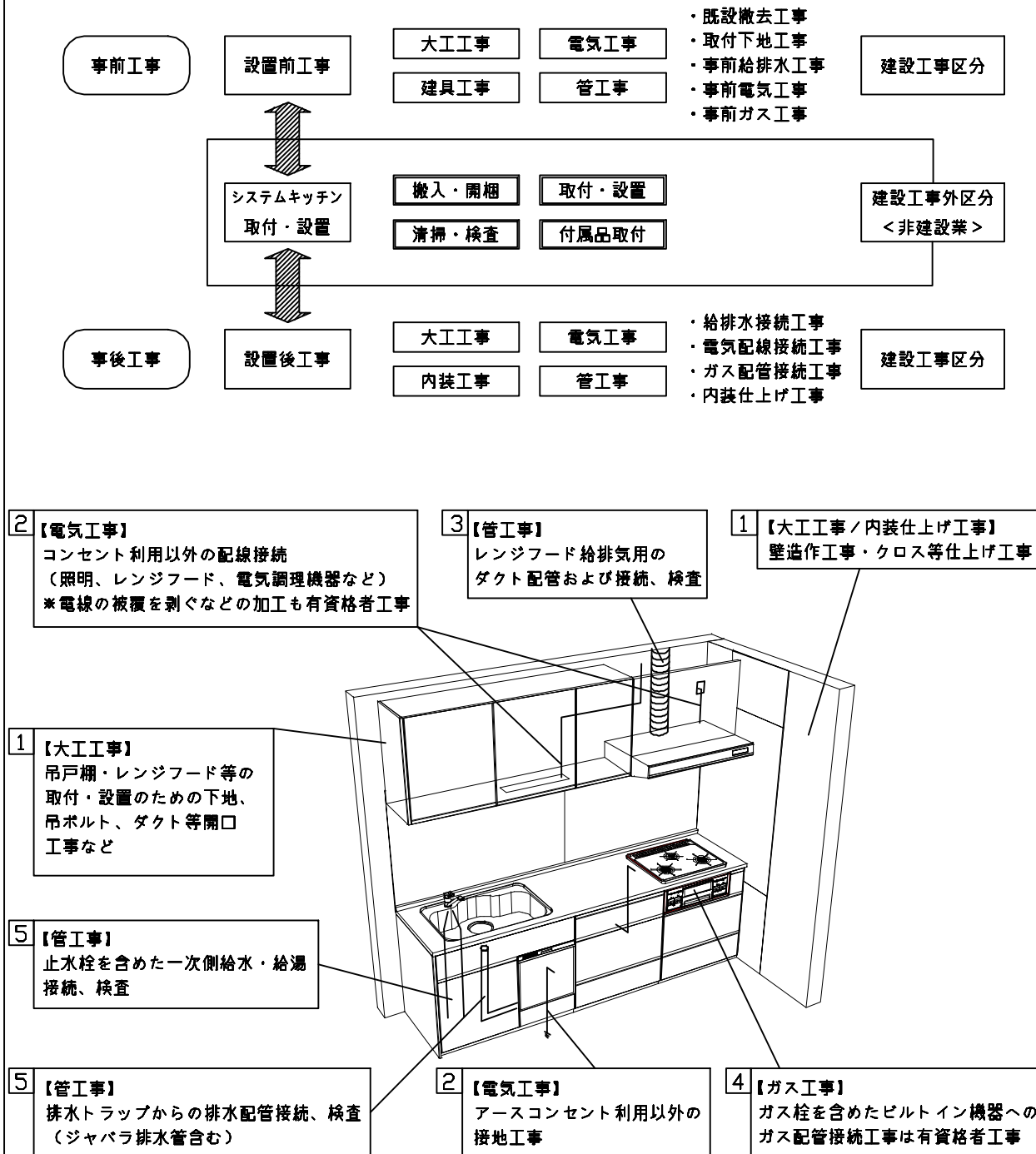
品目	仕様			備考
天板	材質	アクリル人造大理石	色	ソリッドライトグレー
	シンク	アクリル人造大理石シンク(家事らく)	色	グレー
	部品	-		
		ミッドV/AE		
		ミッドV/AE		
サイドV/AE、サイドV/AE				
下台	本体	ホーロー製	色	ホワイト
	底板	ホーロー製	*一部木製を使用する箇所あり	
	引出し	ホーロー製	*一部木製を使用する箇所あり	
	レール・丁番	ソフトクローズレール		
	部品(標準)	かくせるホーローボックス		
	部品(オプション1)	たっぷりホーローキャビネット		
	部品(オプション2)	うちにもホーロートレイ		
設備仕様(下台)	水栓1	KM708GT		
	水栓2	TJS-SUI-VU		
	食器洗い乾燥機	EW-45R2SMT	色	シルバー
	加熱機器(本体)	TN72AV60CV	色	シルバー
	加熱機器(トッププレート)	ハイパーガラスコートトップ	色	クリアパールグレー
吊戸棚	加熱機器(レンジ)	-		
	本体	-		
	耐震ラッチ	-		
レンジフード	部品	-		
	品名	SVRA-902TFADRN	色	ステンレス
	ファン仕様	シロッコファン(排気タイプ)		
	部品	-		
		RHリコー2、SVRAかたがた		
設備仕様(上台)	照明ユニット	-		
	アイラック	-		
	電動昇降吊戸棚	-		
	昇降棚	-		
エンドパネル	材質	ホーロー製	色	ウォルナットホワイト
	-			
	-			
天井幕板	品名	-		

■商品仕様書(周辺収納側)

品目	仕様			備考
周辺仕様	周辺扉カラー	ウレタン樹脂・シルバー		
	周辺引手タイプ	レール引手タイプ		
	キッチンパネル	なし		
ツールユニット	本体	木製	色	ホワイト
	底板	木製		
	引出し	ホーロー製		
	レール	ソフトクローズレール		
	丁番	-		
	耐震ラッチ	-		
カウンターユニット	部品	棚板		
	本体	木製	色	ホワイト
	底板	木製		
	レール	ソフトクローズレール		
家電収納	引出し	-		
	本体	ホーロー製	色	ホワイト
	部品	-		
周辺カウンター	材質	アクリル人造大理石	色	ソリッドライトグレー
吊戸棚	本体	-		
	耐震ラッチ	-		
	部品	-		
設備仕様(上台)	アイラック	-		
エンドパネル	材質	ホーロー製	色	ウォルナットホワイト
天井幕板	品名	-		

基本工事区分について

本説明書は、キッチンの本体組立・設置と関連工事（建設工事）である 大工工事、電気工事、ガス配管工事、管工事（給排水）などと区別して説明しています。
 建設工事は関連する法令・規定に従って法的有資格者による工事が必要になります。
 流通業者様からの発注で下請けとして本体の「取付・設置」を行う場合は、建設工事部分とキッチン本体「取付・設置」を区別して行ってください。
 設置前工事、設置後工事の一部でも含む場合は、建設工事となります。



■システムキッチン 工事区分

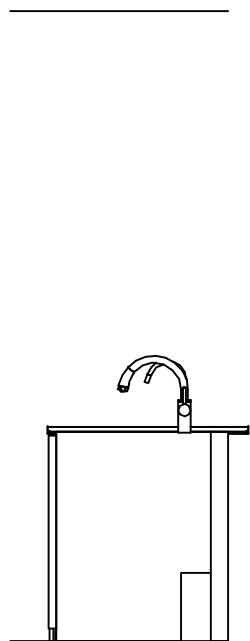
参考：キッチン・バス工業会『工事区分ガイドライン』

工事区分	部位 (図)	業種区分	作業名称(区分)	建設工事		建設工事外		作業内容	
				大工 工事	管 工事	電気 工事	設備・ ガス機器 設置		キ ッ チ ン 取 付
設置前工事	1 3	大工 管	外壁の開口工事	○	○			レンジフードのダクト用の建築壁の穴あけ工事	
			建築壁の下地処理工事	○				ウォールキャビネット等の取付のための壁下地処理工事	
			幕板取付壁下地処理工事	○				天井・壁等の幕板等取付のための下地処理工事	
			アンカー、吊ボルト工事	○				吊戸棚、レンジフード等のアンカー、吊ボルト工事	
			換気機器用ダクトの関連工事		○	○		建築物の事前ダクト配管等の工事	
	2	電気	キッチンパネル下地処理工事	○				キッチンパネルを貼るための建築壁の下地処理工事	
			レンジフードの電気工事			○		建築の屋内配線と配線器具(コンセント)工事	
			IH調理機器の電気工事			○		IH調理機器専用の200Vの事前電気工事	
			ウォールキャビネット部分の電気工事			○		照明器具等の電気工事	
			電動昇降吊戸棚の電気工事			○		電動昇降吊戸棚の専用電源・アース工事	
4	ガス	食器洗い乾燥機の電源・アース工事			○		食器洗い乾燥機の専用電源・アース工事		
		ガス調理機器のガス配管工事		○			ガス調理機器用の事前ガス配管工事		
5	管	排水配管の立上げ工事		○			キッチン排水用の所定位置への排水配管立上げ工事		
		給水・給湯配管の立上げ工事		○			キッチン専用の所定位置への給水給湯配管立上げ工事		
		食器洗い乾燥機の給排水配管工事		○			食器洗い乾燥機の専用給水(給湯)・排水配管工事		
システムキッチン 本体取付・設置		建設工事 外区分	キッチンパネルの取付 【注記 1】				<input type="checkbox"/>	製品を加工して建築下地へ取付	
			製品間のシリコン充填 【注記 2】				<input type="checkbox"/>	製品間の隙間を仕上げる処理作業	
			レンジフードの取付 【注記 1】				<input type="checkbox"/>	本体及び化粧パネルを取付ける作業	
			ウォールキャビネットの取付				<input type="checkbox"/>	ウォールキャビネットを取付ける作業	
			電動昇降吊戸棚の取付				<input type="checkbox"/>	電動昇降吊戸棚を取付ける作業	
			ベースキャビネット・ワークトップの取付				<input type="checkbox"/>	ベースキャビネット・ワークトップの組立・調整して設置する作業	
			排水部品の組立 【注記 3】				<input type="checkbox"/>	排水部品とシンクの組立	
			水栓類の組立・ワークトップへの取付 【注記 1】				<input type="checkbox"/>	水栓、浄水器同梱部材の組立(ワークトップへの取付)	
			ビルトイン機器の取付 【注記 1】				<input type="checkbox"/>	ビルトイン機器のキッチン本体への組込作業	
			試運転・完成検査 【注記 4】				<input type="checkbox"/>	完成後の試運転、性能確認検査	
設置後工事		2 3	ウォールキャビネット照明器具工事			○		事前配線の電源線と照明器具の接続、検査	
			電気配線器具の取付			○		スイッチ、コンセント等の電気配線工事	
			レンジフードとダクト接続工事		○			建築ダクトとレンジフードの接続、検査	
		4	ガス	その他電化機器の工事			○		電化機器と電源線、アースの接続工事
				ガス調理機器のガス配管接続工事				<input type="checkbox"/>	ガス調理機器とガス栓との接続工事(資格要)
5	管	給水・給湯配管と水栓の接続工事		○			給水・給湯の一次側と水栓の接続、検査		
		給水・給湯配管とオプション機器の接続工事		○			オプション機器と一次側給排水の接続、検査		
			建築側排水配管への接続工事		○		キッチン排水配管と建築側排水配管の接続、検査		

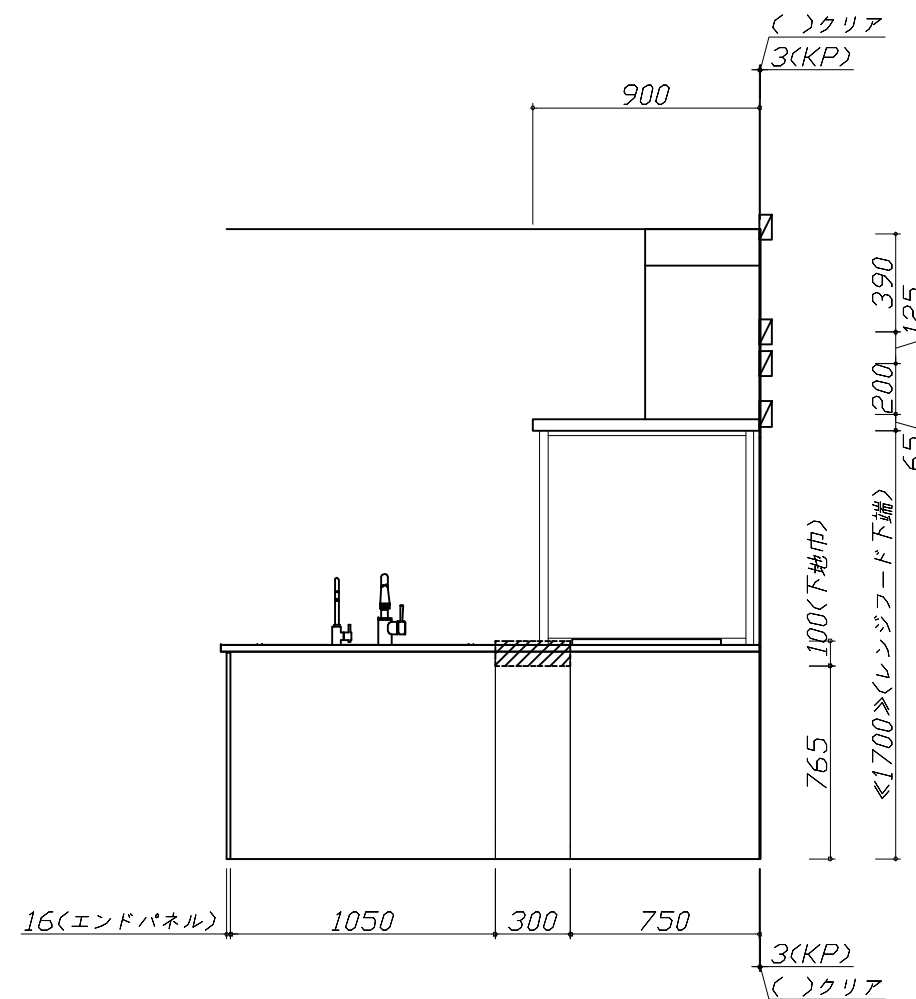
※【注記 1】原則、現場支給製品は支給側で取付実施とする
 ※【注記 2】当社製品間のみ実施する場合が多い。但し、現場により打合せにて作業範囲を決定する場合がある
 ※【注記 3】給排水配管の仕様や状況により、排水部品の組立作業範囲を打合せにて決定する
 ※【注記 4】製品の完成検査、試運転は、工事完成後に行う場合が多い。但し、原則、商品取付完了時に検査、試運転が可能な範囲のみキッチン設置者が実施する

- 必ずご確認ください。
 - ・天井高さ、吊戸棚・レンジフード取付高さをご確認ください。
 - ・《 》内寸法は参考寸法です。
- 設備図の見方、表示記号について
 - ・寸法はキッチンパネル厚みとクリア寸法を含んでいません。
 - ・KP：キッチンパネル
 - ・▽：設置基準線

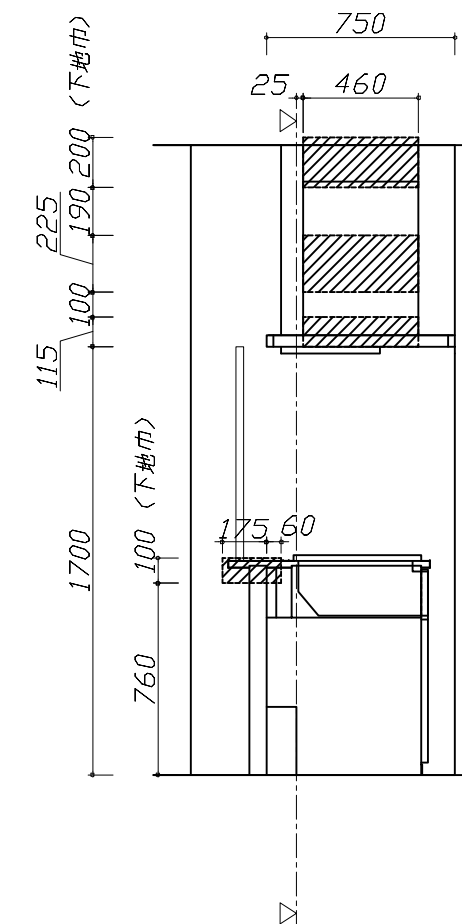
- 必ずお読みください
- 1)以下の工事・部材は別途ご用意ください。
 - ・周囲躯体、仕上げ、取付用下地工事
 - ・ダクト工事、壁面開口、屋外化粧カバー取付等
 - ・給排水配管、電気配線、ガス配管及び接続工事
- 2)本体の取付以外の関連工事は法的有資格者による工事が必要になります。
 - ・大工工事、電気工事、ガス配管工事、管工事、建具工事等
- 3)キッチンパネルを設置する壁面下地は
 プラスターボード仕上げをお願いします。



固定下地位置



固定下地位置



固定下地位置

Takara standard
 タカラスタンダード株式会社

現場名称：★大阪-大阪SR SK3様邸
 現場番号：C4529312
 大阪支社 販売課

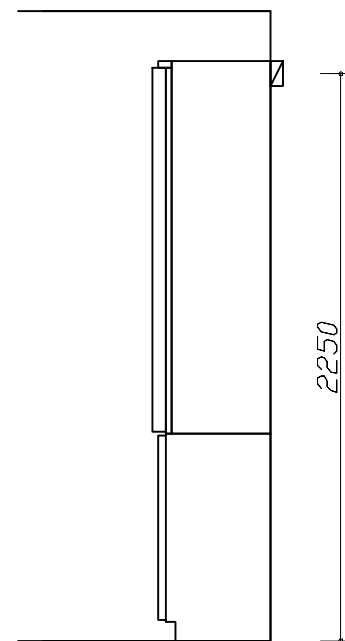
ホーローシステムキッチン Treasia トレーシア
 プラン番号：1801A-2311-0464T
 担当営業：ウヰルナット和作

下地図 1 縮尺：1 / 30
 作成日：2023年11月14日
 担当アドバイザー：SK3

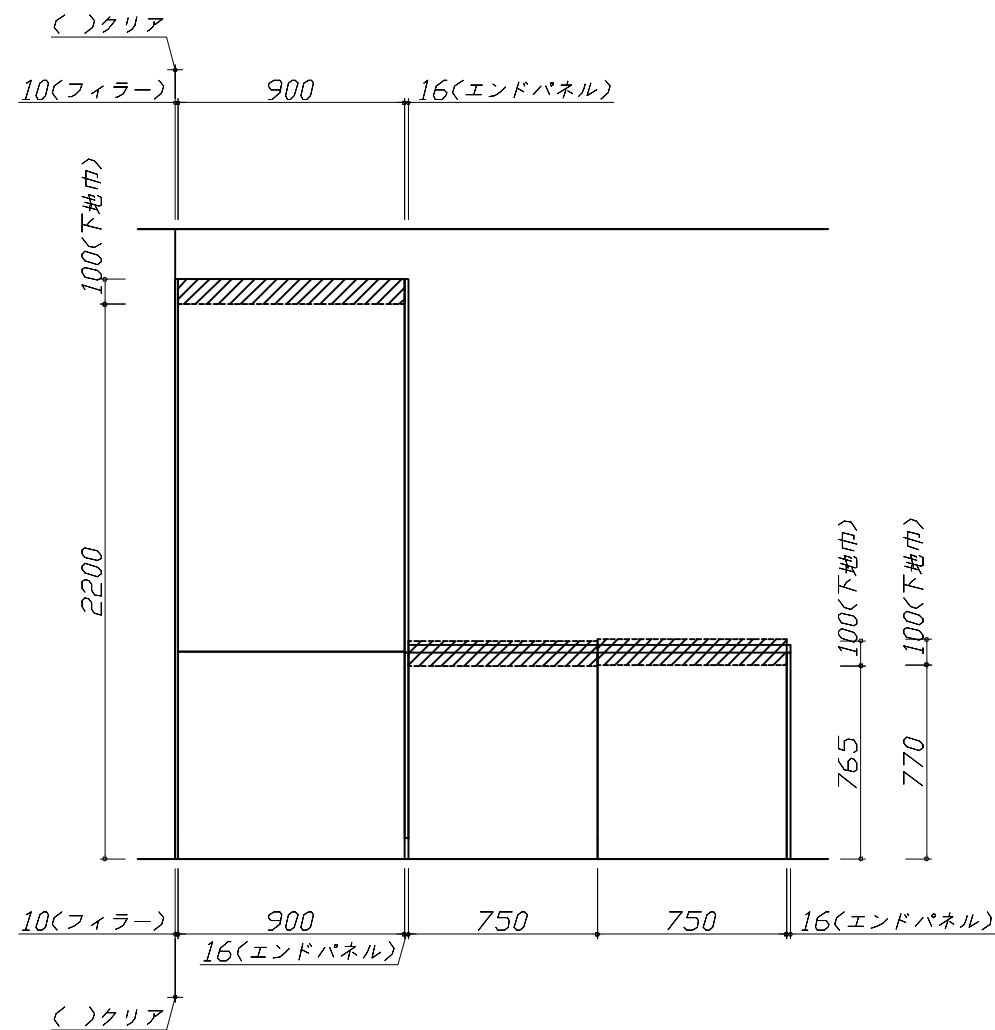
縮尺：A3サイズ等倍

- 必ずご確認ください。
 - ・天井高さ、吊戸棚・レンジフード取付高さをご確認ください。
 - ・《 》内寸法は参考寸法です。
- 設備図の見方、表示記号について
 - ・寸法はキッチンパネル厚みとクリア寸法を含んでいません。
 - ・KP：キッチンパネル
 - ・▽：設置基準線

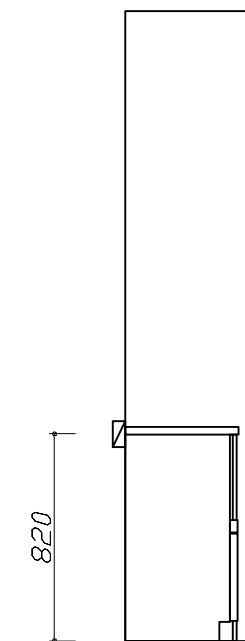
- 必ずお読みください
- 1)以下の工事・部材は別途ご用意ください。
 - ・周囲躯体、仕上げ、取付用下地工事
 - ・ダクト工事、壁面開口、屋外化粧カバー取付等
 - ・給排水配管、電気配線、ガス配管及び接続工事
- 2)本体の取付以外の関連工事は法的有資格者による工事が必要になります。
 - ・大工工事、電気工事、ガス配管工事、管工事、建具工事等
- 3)キッチンパネルを設置する壁面下地は
 プラスターボード仕上げをお願いします。



固定下地位置



固定下地位置



固定下地位置

Takara standard
 タカラスタンダード株式会社

現場名称：★大阪-大阪SR SK3様邸
 現場番号：C4529312
 大阪支社 販売課

ホーローシステムキッチン Treasia トレーシア
 プラン番号：1801A-2311-0464T
 担当営業：ウルフナット和伸

下地図 2 縮尺：1 / 30
 作成日：2023年11月14日
 担当アドバイザー：SK3

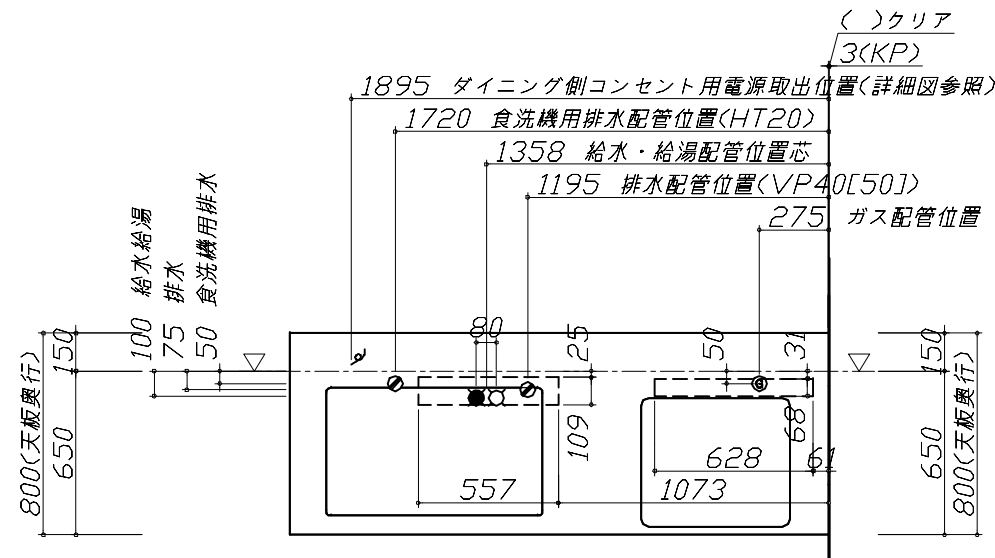
縮尺：A3サイズ等倍

- 必ずご確認ください。
- ・天井高さ、吊戸棚・レンジフード取付高さをご確認ください。
 - ・《 》内寸法は参考寸法です。
- 設備図の見方、表示記号について
- ・寸法はキッチンパネル厚みとクリア寸法を含んでいません。
 - ・KP：キッチンパネル
 - ・▽：設置基準線

■設備記号

記号	記号の意味	記号	記号の意味
○	給水位置	⊖	コンセント位置
●	給湯位置	⊖E	7-ス付コンセント位置
⊘	排水位置	⊖ET	7-スターミナル付コンセント位置
⊙	ガス配管位置	g	電源取出位置
⊕	電源位置		

□：点検口

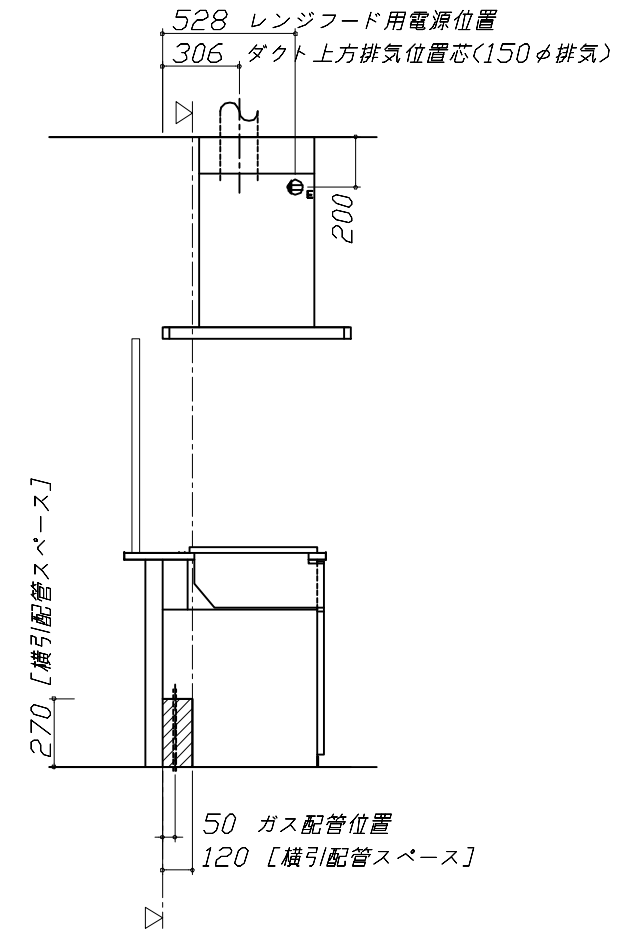
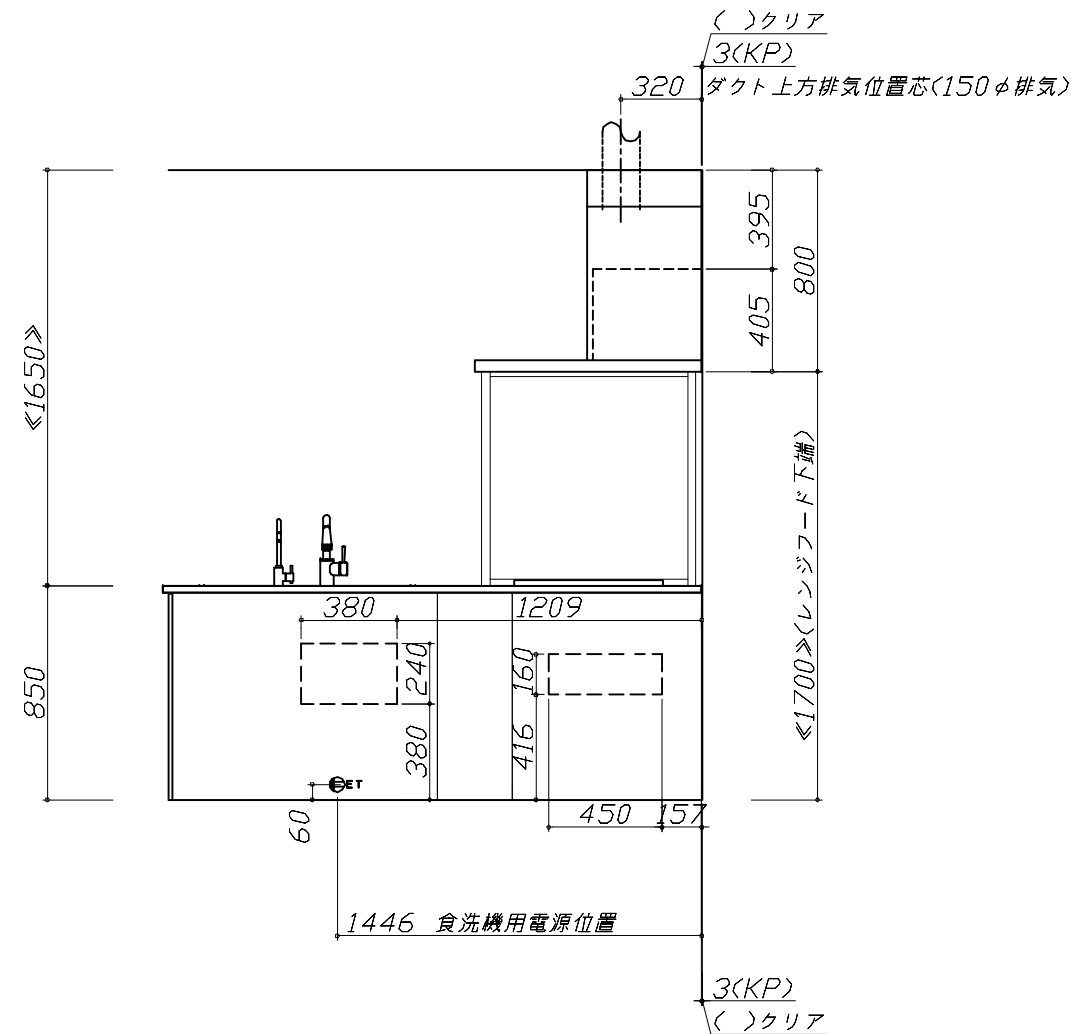
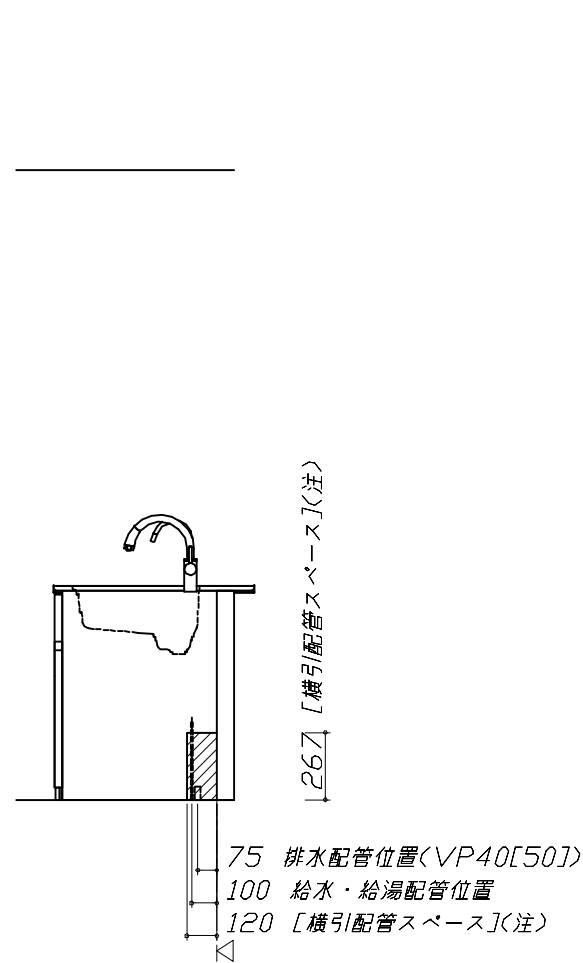


- 必ずお読みください
- 以下の工事・部材は別途ご用意ください。
 - ・周囲躯体、仕上げ、取付用下地工事
 - ・ダクト工事、壁面開口、屋外化粧カバー取付等
 - ・給排水配管、電気配線、ガス配管及び接続工事
 - 本体の取付以外の関連工事は法的有資格者による工事が必要になります。
 - ・大工工事、電気工事、ガス配管工事、管工事、建具工事等

■機器類電源詳細

1	食洗機用電源	15A-125V E付埋込コンセント	⊖ET
2	レンジフード用電源	15A-125V E付埋込コンセント 消費電力145W	⊖E
3	ダイニング側コンセント電源	15A-100V 消費電力1500W	g

※ダクト配管可能範囲は詳細図参照



(注)

食洗機側の配管スペースは詳細図参照

Takara standard
タカラスタンダード株式会社

現場名称：★大阪-大阪SR SK3様邸
現場番号：C4529312
大阪支社 販売課

ホーローシステムキッチン Treasia トレーシア
プラン番号：1801A-2311-0464T
担当営業：ウルナット和作

設備図 1 縮尺：1 / 30
作成日：2023年11月14日
担当アドバイザー：SK3

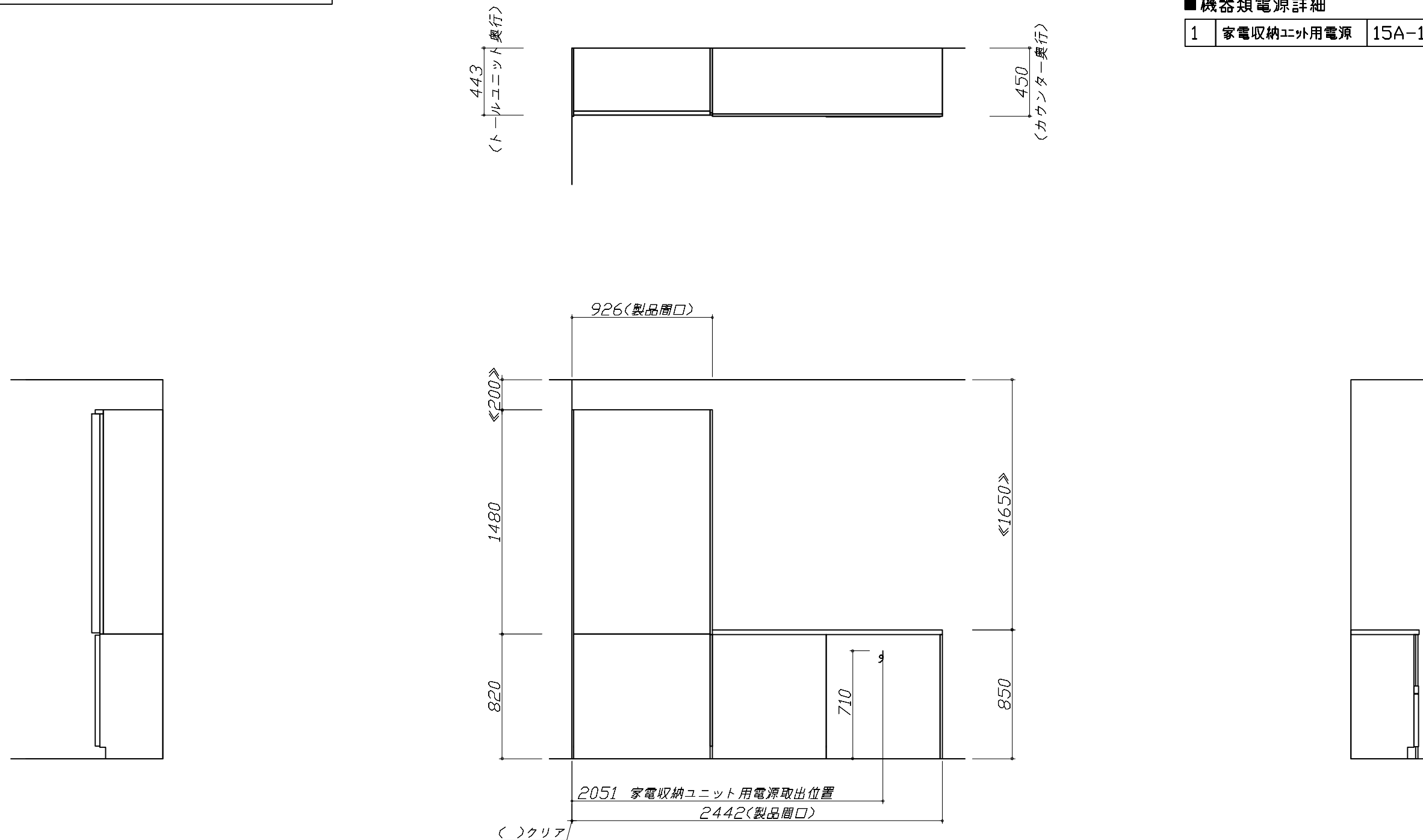
縮尺：A3サイズ等倍

- 必ずご確認ください。
 - ・天井高さ、吊戸棚・レンジフード取付高さをご確認ください。
 - ・《 》内寸法は参考寸法です。
- 設備図の見方、表示記号について
 - ・寸法はキッチンパネル厚みとクリア寸法を含んでいません。
 - ・KP：キッチンパネル
 - ・▽：設置基準線

- 必ずお読みください
- 1)以下の工事・部材は別途ご用意ください。
 - ・周囲躯体、仕上げ、取付用下地工事
 - ・ダクト工事、壁面開口、屋外化粧カバー取付等
 - ・給排水配管、電気配線、ガス配管及び接続工事
- 2)本体の取付以外の関連工事は法的有資格者による工事が必要になります。
 - ・大工工事、電気工事、ガス配管工事、管工事、建具工事等

■機器類電源詳細

1	家電収納ユニット用電源	15A-100V・コード必要長さ1m	9
---	-------------	--------------------	---



家事らくシンク給水排水配管例図

給水給湯壁出し配管の場合
止水栓位置にアングル止水栓を取り付けてください。
(止水栓は別途)

管工事

シンク下食器洗い乾燥機 配管例図

<給湯(水)配管例>
【床立上げの場合】

【壁出しの場合】

■必要部材
①止水栓
②片ナットチーズ
(給湯の場合は耐熱配管)
*水栓の給水(湯)管より分岐しますので、食器洗い乾燥機専用の給水(湯)管は不要です。
*必要部材は建築側用意となります。

<排水配管例>
【床立上げの場合】

【壁出しの場合】

■必要部材
①HT20
②エルボ
(耐熱塩ビ使用のこと)
*必要部材は建築側用意となります。

レンジフード詳細図

<SVRA-902TFAD R>
実際の排気用接続部品の開口部寸法は、
φ148です。

ダクトカバー
DKLA-SVRA

ガス配管例図

<TN72AV60C ■>
* ■にはトッププレートカバーが入ります。

ガス配管工事

シンク下食器洗い乾燥機 電気配線例図

<EW-45R2SMT>

電気工事

電源は100V15A以上の専用回路を
設けてください。

*本体を設置する場所の背壁(図の斜線部)に給・排水工事部分を
避けて125V、15Aのアースターミナル付埋込みコンセントを設
け、これに電源電線、アース線を配線してください。

消費電力: 527W

レンジフード詳細図 ダクト配管可能範囲

<SVRA 電動シャッター R排気>

管工事

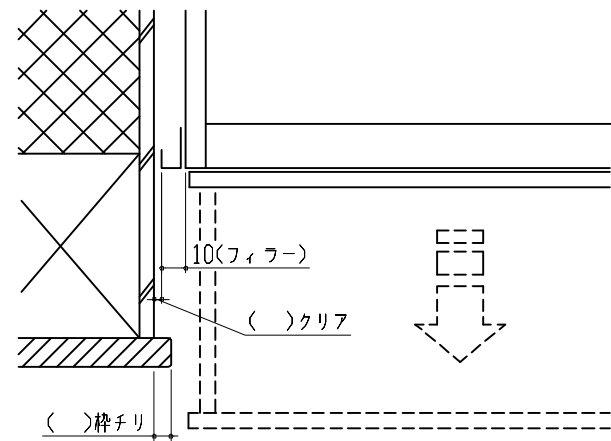
製品高さ	695 ~ 920
A寸法	190 ~ 415

注)
●本図はアルミダクトφ150を使用した場合の配管可能範囲である。
断熱材を取付ける場合は厚みを考慮すること。
●リフォーム時など、既設の壁排気口を利用する場合、P変換アタッチメント(別売)を使用すること。

<p>家電収納庫 電気配線例図</p> <div style="text-align: right; border: 1px solid black; padding: 2px;">電気工事</div> <p>電源は100V15A以上の専用回路を 設けてください。</p> <p>消費電力: 1500W</p>	<p>横引配管有効寸法 詳細図</p> <p>【調理キャビネット】</p> <p>▨ : 配管スペース</p> <p>足元スライドたっぷり収納タイプ</p>	<p>キャビネット引出寸法 詳細図</p> <p>【コンロキャビネット】</p>
<p>横引配管有効寸法 詳細図</p> <p>【シンクキャビネット】</p> <p>▨ : 配管スペース</p> <p>食洗機側</p>	<p>キャビネット引出寸法 詳細図</p> <p>【調理キャビネット】</p>	<p>エンド取り合い詳細図</p> <p>【キッチン本体 右側】</p> <div style="border: 1px solid black; padding: 5px; margin-top: 10px;"> <p>■ 留意事項</p> <p>引出しを開けたときにドア枠・窓枠・巾木と 干渉しないようクリアを確保してください。</p> </div>

エンド取り合い詳細図

【周辺 左側】



■ 留意事項

引出しを開けたときにドア枠・窓枠・巾木と干渉しないようクリアを確保してください。

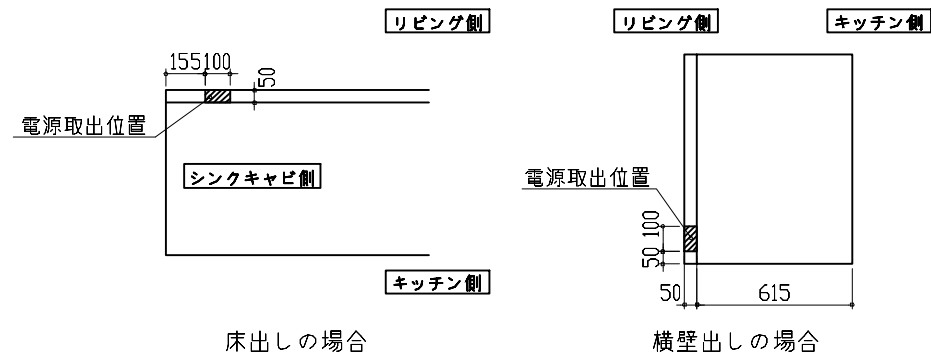
対面用コンセント電源取出位置図

電源は100V15A以上の専用回路を
設けてください。

電気工事

【電源線長さ一覧】

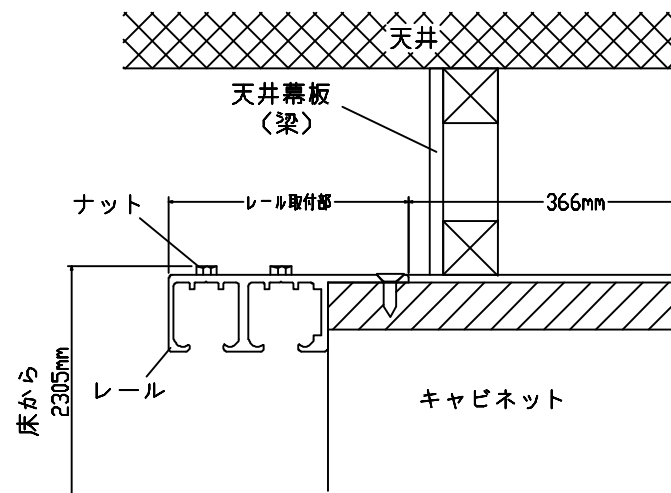
	電源長さ
床出しの場合	500mm
横壁出しの場合	3000mm



消費電力：1500W

ツールユニット引戸収納 設置注意事項

【奥行45cm】

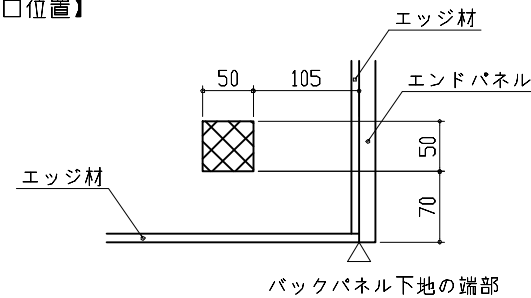


注)

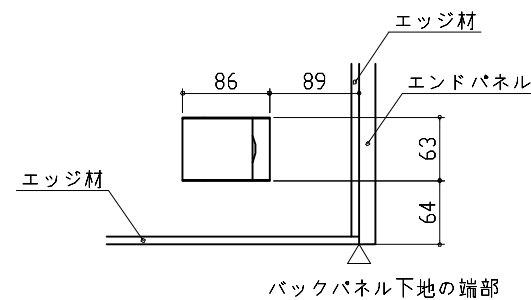
- ・キャビネットの上面に天井幕板や梁を設置する場合、レール取付部分を避けた位置に設置してください。
- ・引戸収納のすぐ上に天井がくる場合、2310mm以上の天井高さが必要です。

対面用コンセント取付推奨位置図

【コンセント用開口位置】



【コンセント取付位置】



*本図はL勝手の場合を示す。R勝手の場合は左右対称。