

ぴったりサイズ木製システムキッチン 御見積書

御名前 **★大阪-大阪SR SK4** 様

業者 様

商品名 **Refit リフィット**

作成日 2023年11月14日
プラン番号 1801A-2311-0462T
現場番号 C4529319

タカラスタANDARD株式会社
◆大阪支社 販売課
大阪府東大阪市長田東2丁目4番33号
TEL 06-6746-6815 / FAX 06-6746-6805

◆大阪ショールーム
TEL 06-6746-2311 / FAX 06-6746-1246

商品
御見積金額 **¥1,593,000 (税込 ¥1,752,300)**

()内の価格は税込価格<税率10%>を表示しています。

《参考》別途 商品組付費 **¥192,000 (税込 ¥211,200)**

- ※ 商品御見積金額には商品組付費は含まれておりません。
- ※ 商品組付費には配送・搬入・商品組付等の費用を含んでいます。
- ※ 商品組付費は現場の状況により変動する事があります。
又、給水・給湯・ガス・ダクト・電気等の接続工事は含まれておりません。

◆ 御見積仕様 **★ 御見積のカラー表示は参考です。最終発注時には必ず御確認下さい。**

《キッチン》

キッチン本体サイズ	マルチ収納対面プラン型造作壁対応タイプ 255cm
天板高さ	85cm
扉カラー	ウッドダーク
引手	ハンドル引手(ブラック)
キッチンパネル	HDタイプ:コンクリートライト
ワークトップ材質	アクリル人造大理石
カラー	モデレートココア
水栓	ハンドシャワー水栓
食器洗い乾燥機	シンク横設置間口45cmタイプ
加熱機器	IHヒーター
レンジ機器	なし
ガス種	13A
周波数	60Hz

《周辺収納》

周辺扉カラー	ウッドダーク
周辺引手	ハンドル引手(ブラック)
キッチンパネル	なし
カウンター材質	アクリル人造大理石
カラー	モデレートココア

担当営業	担当アドバイザー	プラン作成者
ウッドダーク	SK4	平越

◆ 備考

◆ 御確認事項

- ★組立工事費には給水・給湯・ガス・ダクト・電気等の接続工事は含まれておりません。
- ★現場の状況により商品組付費、御見積内容(品番・数量)が変わる場合がございます。
- ★★上記商品ご発注の際は、右枠内にユーザー様もしくは元請業者様の捺印が必要です。
発注後の仕様・カラー変更は出来かねますので、ご確認の上捺印宜しく願い致します。
- ☆この御見積書の有効期間は30日間です。

No.*

御名前 ★大阪-大阪SR SK4

様

現場番号	C4529319	プラン番号	1801A-2311-0462T	作成日	2023/11/14
------	----------	-------	------------------	-----	------------

御見積明細 キッチン

★ 御見積のカラー表示は参考です。最終発注時には必ず御確認下さい。

NO	商品名	仕様	品番	数量	単価	金額
1	人造大理石ワークトップ	アクリル人造大理石シンク(ベージュ)	UCIV255 GARD-N	1	212,400	212,400
2	シンクキャビネット	足スラ、ソフト、ホーロー底板有、うちにもHT、かくせるHB、見切り無	F-RMVM105U-5EAPホ-D	1	98,800	98,800
3	食器洗い乾燥機	引出し式(シルバー色)、深型	EW-45RD1ST	1	157,000	157,000
	食器洗い乾燥機用前面パネル	扉同色、深型用	P-DWP45D (APホ-)	1	4,000	4,000
4	調理台キャビネット	深型食洗用、足元スライド、ソフトクローズ、ホーロー底板有	F-WDVB045 -5EAPホ-)	1	21,500	21,500
5	調理台キャビネット	足スラ3段引出、たっぷり収納、ソフトクローズ、ホーロー底板有、見切り無	F-TFVM030 -5EAPホ-D	1	42,000	42,000
6	コンロ用キャビネット	足スラ、たっぷり収納、ソフトクローズ、ホーロー底板有、見切り有	F-KKVM075 L5EAPホ-D-ハ	1	51,500	51,500
7	水栓	タッチレスハンドシャワー水栓	KM6111ETK	1	90,000	90,000
8	電気加熱機器	IHヒーター両面焼き(シルバー色)	CS-T321HNSRT	1	254,000	254,000
9	収納ユニット	マルチ収納対面用	TMC-S 165	1	37,500	37,500
10	カウンター下パネル	マルチ収納対面用、ブラウン	TMB-PCS165(SB)	1	9,500	9,500
11	引戸収納棚板のみ	マルチ収納対面用、ブラウン	TMC-タナ 120P5B	1	16,500	16,500
12	引戸収納マガジンラック付	マルチ収納対面用、ブラウン	TMC-ラック 45P5B	1	9,500	9,500
13	マルチ収納対面用カウンター	人造大理石、モデレートコア	C-コB165Z (U)	1	52,000	52,000
	【ベースキャビネット小計】			14		1,056,200
14	レンジフード(本体)	シロココファン、ブラック	VRAT-902ADR(K)	1	76,000	76,000
	レンジフード前面パネル(梁欠き対応用)	ブラック色	VZP-90-655(K)	1	5,500	5,500
15	レンジフード別売部品	エンドパネル、ブラック	VEP-655(K)	1	4,500	4,500
16	エンドパネル	ベースキャビネット用、H80・85用	EP-XHN85 (APホ-)	1	18,500	18,500
17	エンドパネル	マルチ収納対面用、H80・85用	EP-ABN-85 (APホ-)	1	10,000	10,000
18	エンドパネル	マルチ収納対面用(耐力壁側)、ブラウン	EP-TMBZ (B)	1	3,500	3,500
19	どこでもラック(スクエアタイプ)	ペーパーホルダー	MGSK ペーパーホルダー(W	1	1,700	1,700
20	どこでもラック	フキン掛け(上面取付タイプ)	MGSK ウエフキンカケ (W	1	2,500	2,500
21	間仕切り名人	Tタイプ、間口45・60cm用	MGマジキリP TT 1	1	3,900	3,900
22	水切りトレイ		ミスキリトレイ	1	4,500	4,500
23	スパイストレイ		スパイストレイ	1	3,000	3,000
24	天板オプション		ジャバララセット	1	600	600
25	コンセント	マルチ収納対面用	TMBコンセントボックス	1	3,500	3,500
26	天井幕板	チャコールグレー	P-TM440 (D)	1	8,000	8,000
27	施工部材		シリコン(クリア2)	1	1,000	1,000

御名前 ★大阪-大阪SR SK4

様

現場番号	C4529319	プラン番号	1801A-2311-0462T	作成日	2023/11/14
------	----------	-------	------------------	-----	------------

御見積明細 キッチン

★御見積のカラー表示は参考です。最終発注時には必ず御確認下さい。

NO	商品名	仕様	品番	数量	単価	金額
28	施工部材		シリコン(アンバー)	1	1,000	1,000
キッチン合計				30		¥1,203,900

御見積明細 周辺収納

NO	商品名	仕様	品番	数量	単価	金額
29	ウォールキャビネット	周辺用吊戸、耐震ラッチ付、扉手掛	W-M L090 -PGAPホ-Y-D	2	25,600	51,200
30	カウンターユニット用カウンター	奥行45cm、人造大理石、モテレートコア	C-CP180ND (U)	1	81,000	81,000
31	家電収納ユニットキャビネット	奥行45cm、オープン、見切り無	F-HW L090A-5(APホ-)	1	42,000	42,000
	収納ワゴン	奥行45cm用	NW-90KJ	1	22,500	22,500
	収納ワゴン用前面扉		NWトビラ90SK(APホ-D-1)	1	12,000	12,000
32	カウンターキャビネット	奥行45cm、ハイカウンター、ソフトクローズ、見切り有	F-HHSL0901R5EAPホ-D	1	73,000	73,000
33	ダストボックス	本体	DB-NWNホンタイ	3	1,500	4,500
	ダストボックス	フタ	DB-NWNフタ	3	700	2,100
34	エンドパネル	周辺用吊戸用	EP-WML (APホ-)	1	11,000	11,000
35	エンドパネル	奥行45cmハイカウンター用	EP-BLKN (APホ-)	1	17,500	17,500
36	施工キット		PZ-ST セコウキット(S)-1	1	3,500	3,500
37	吊戸下ホーローパネル	周辺用吊戸用、ホワイト	PZTN-185 (SW)	1	11,500	11,500
38	施工部材		シリコン(アンバー)	1	1,000	1,000
周辺収納合計				18		¥332,800

御見積明細 キッチンパネル

NO	商品名	仕様	品番	数量	単価	金額
1	ホーローキッチンパネルHDタイプ	サイドパネル、コンクリートライト	PZS-90 (QCG)	1	30,400	30,400
2	KP用エッジセット	樹脂製、グレー	KPエッジセットJ-U(PG)-2	1	3,400	3,400
3	パネル施工キット	シリコン色(グレー)	パネルセコウキットS(G)-1	1	5,700	5,700
4	ホーローキッチンパネルHDタイプ	フロントパネル120、コンクリートライト	PZFN-120 (QCG)	1	16,800	16,800
キッチンパネル合計				4		¥56,300

商品総合計				52		¥1,593,000
-------	--	--	--	----	--	------------

※ 御見積明細の価格には消費税は含まれておりません。別途消費税が必要となります。

御名前 ★大阪-大阪SR SK4 様

現場番号	C4529319	プラン番号	1801A-2311-0462T	作成日	2023/11/14
------	----------	-------	------------------	-----	------------

《参考》別途 商品組付費

キッチン商品組付費 ¥157,000 (税込 ¥172,700)

キッチンパネル商品組付費 ¥35,000 (税込 ¥38,500)

※ 商品組付費は現場の状況により変動する事があります。又、給水・給湯・ガス・ダクト・電気等の接続工事は含まれておりません。

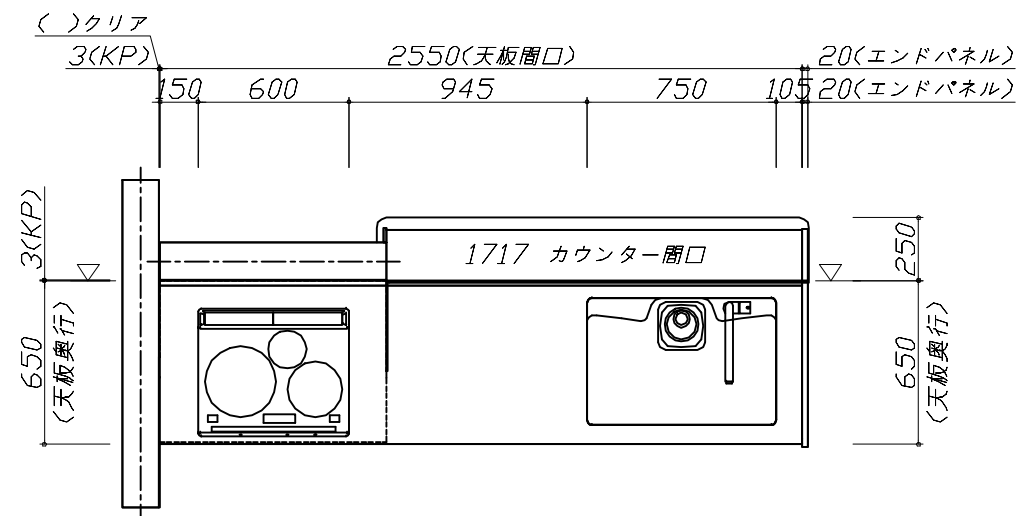
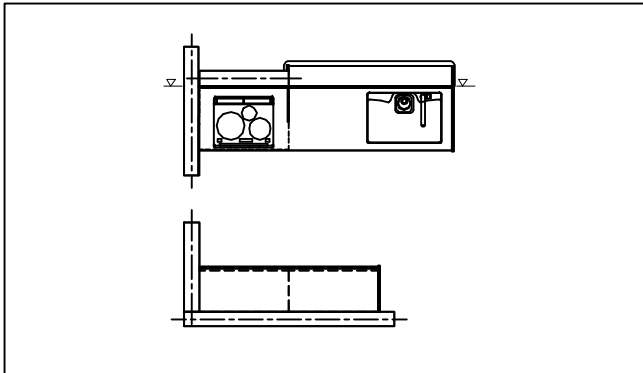
()内の価格は税込価格<税率10%>を表示しています。

■必ずご確認ください。

- ・天井高さ、吊戸棚・レンジフード取付高さをご確認ください。
- ・〈 〉内寸法は参考寸法です。

■表示記号について

- ・KP：キッチンパネル
- ・▽：設置基準線



Takara standard
タカラスタンダード株式会社

現場名称： ★大阪-大阪SR SK4様邸

現場番号： C4529319

大阪支社 販売課

ぴったりサイズ木製システムキッチン Refit リフィット

プラン番号： 1801A-2311-0462T

担当営業： ウツノタケ

姿図 1

縮尺： 1 / 30

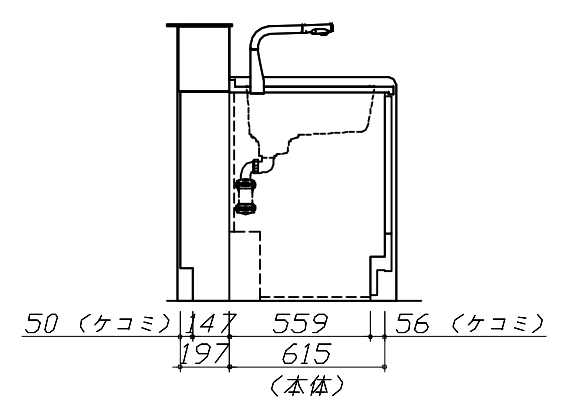
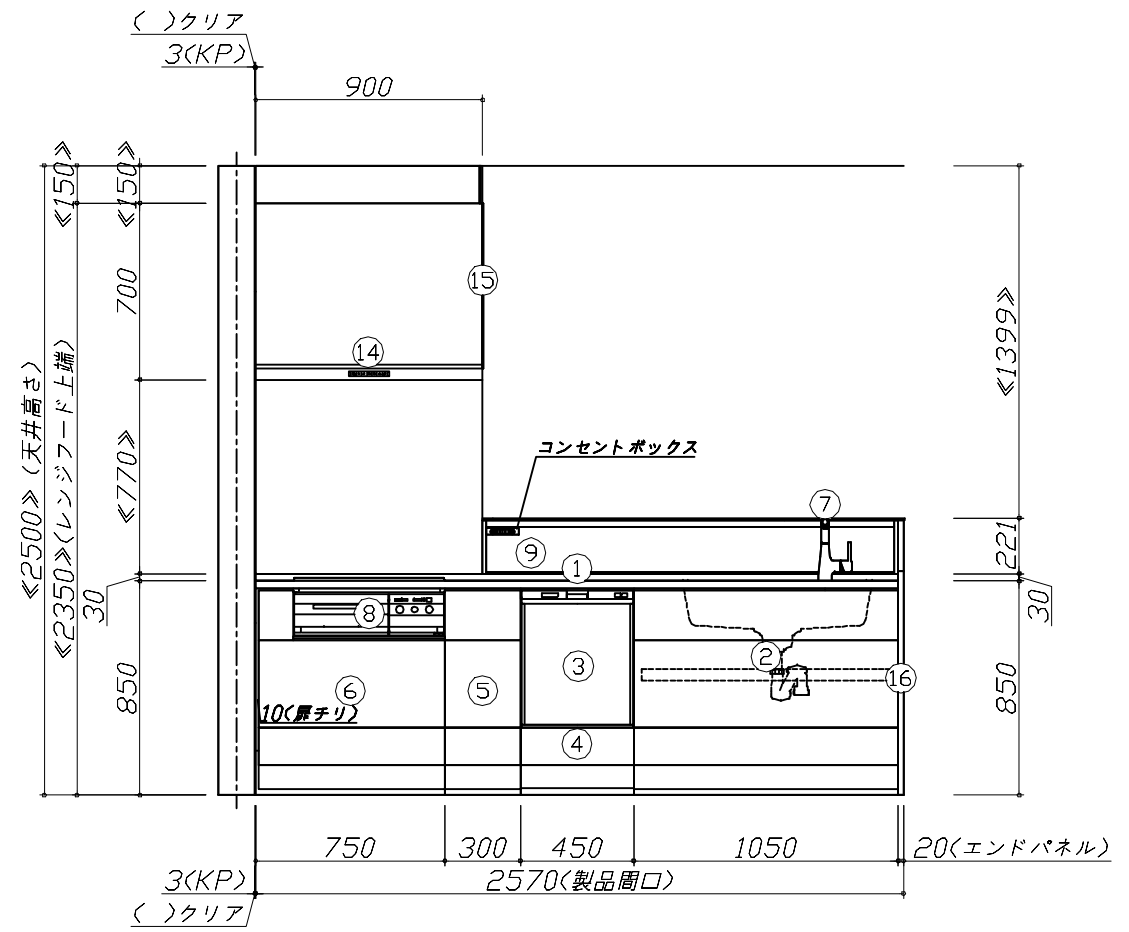
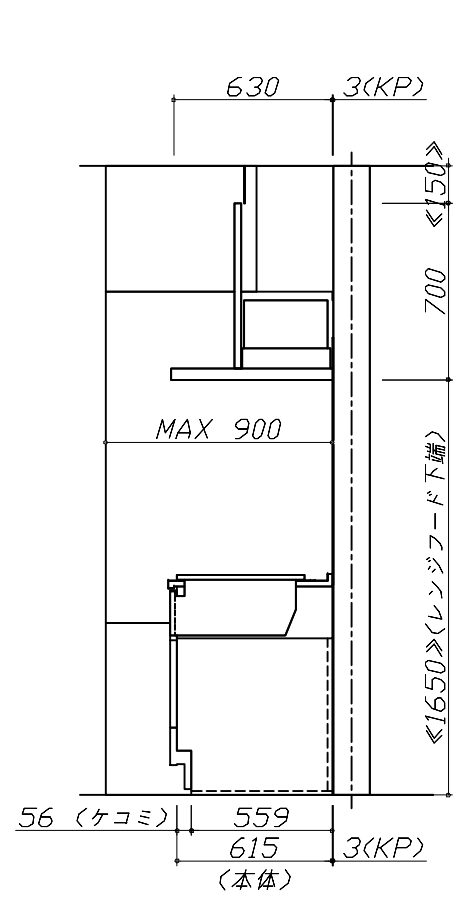
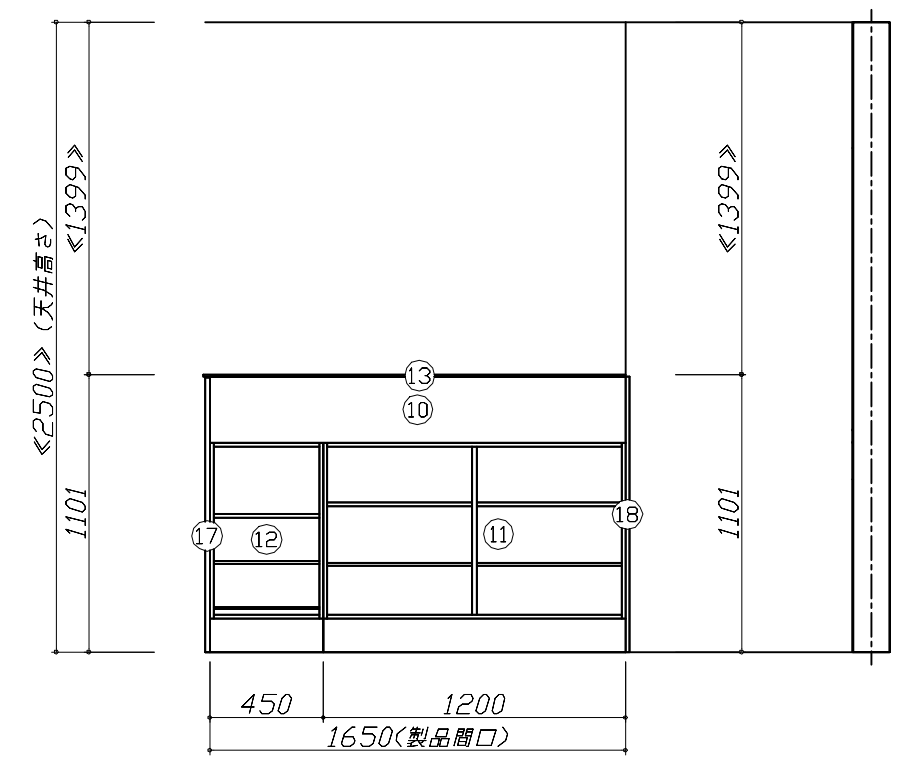
作成日： 2023年11月14日

担当アドバイザー： SK4

縮尺：A3サイズ等倍

- 必ずご確認ください。
 - ・天井高さ、吊戸棚・レンジフード取付高さをご確認ください。
 - ・《 》内寸法は参考寸法です。
- 表示記号について
 - ・KP：キッチンパネル
 - ・▽：設置基準線

■《37》吊戸下ホーローパネルあり



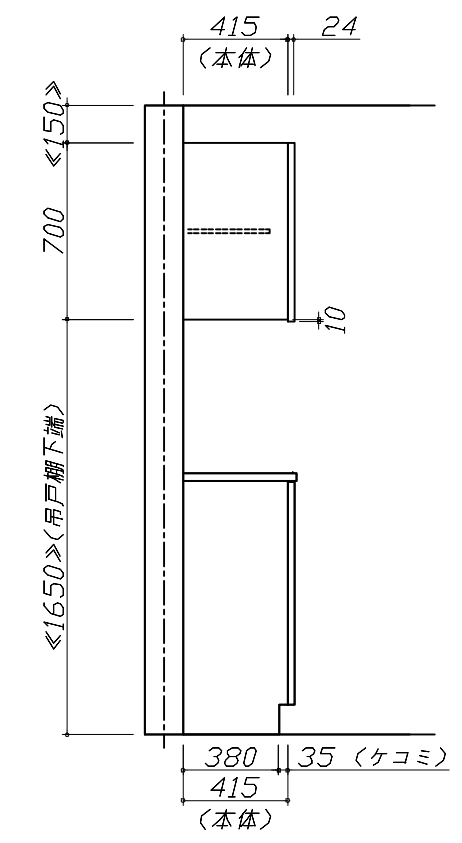
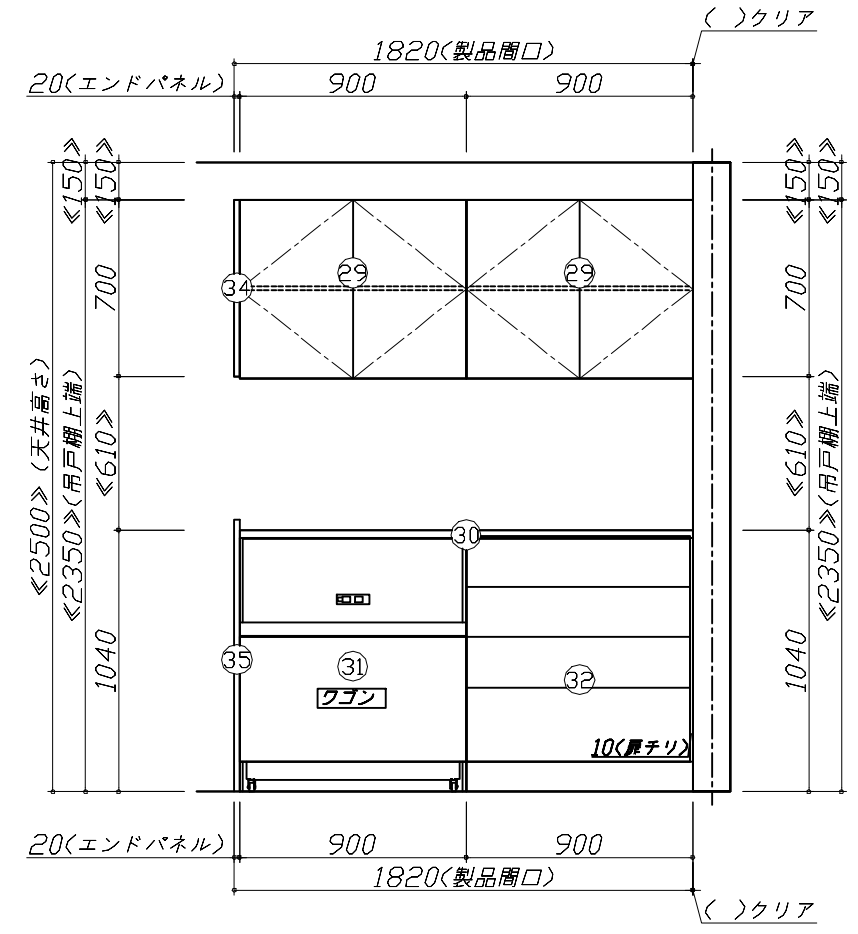
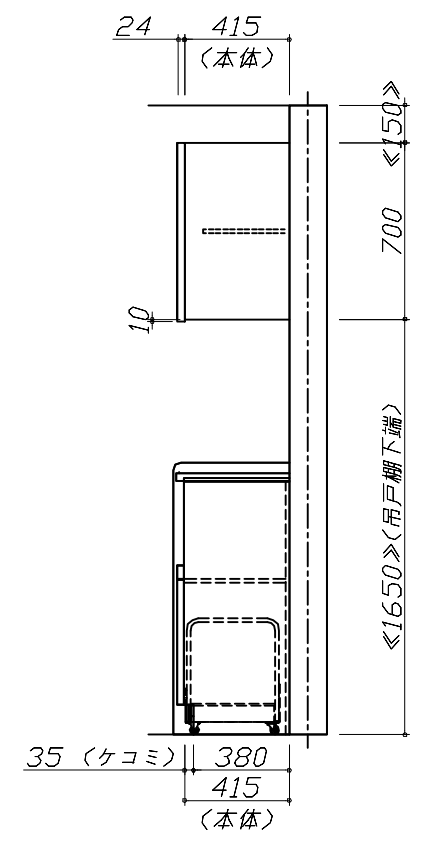
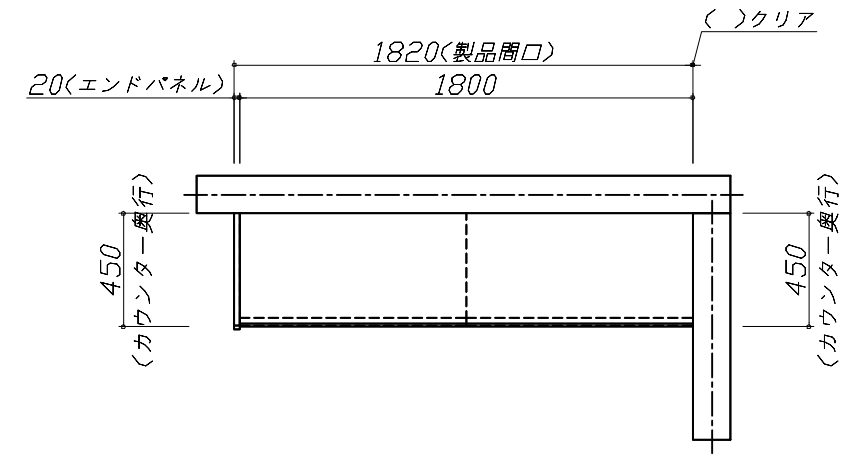
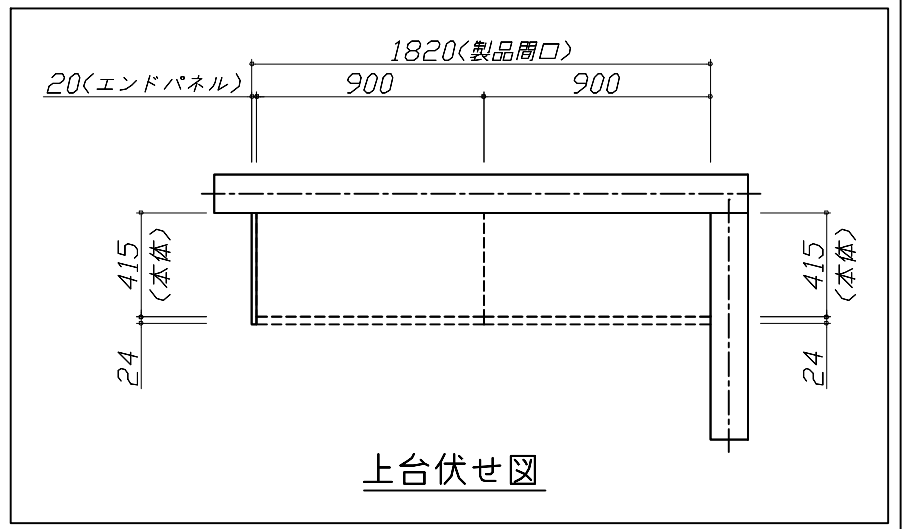
Takara standard
タカラスタンダード株式会社

現場名称：★大阪-大阪SR SK4様邸	ぴったりサイズ`木製システムキッチン Refit リフィット	姿図 2	縮尺：1 / 30
現場番号：C4529319	プラン番号：1801A-2311-0462T	作成日：2023年11月14日	
大阪支社 販売課	担当営業：ウツ`ターク	担当アドバイザー：SK4	

縮尺：A3サイズ等倍

- 必ずご確認ください。
 - ・天井高さ、吊戸棚・レンジフード取付高さをご確認ください。
 - ・《 》内寸法は参考寸法です。
- 表示記号について
 - ・KP：キッチンパネル
 - ・▽：設置基準線

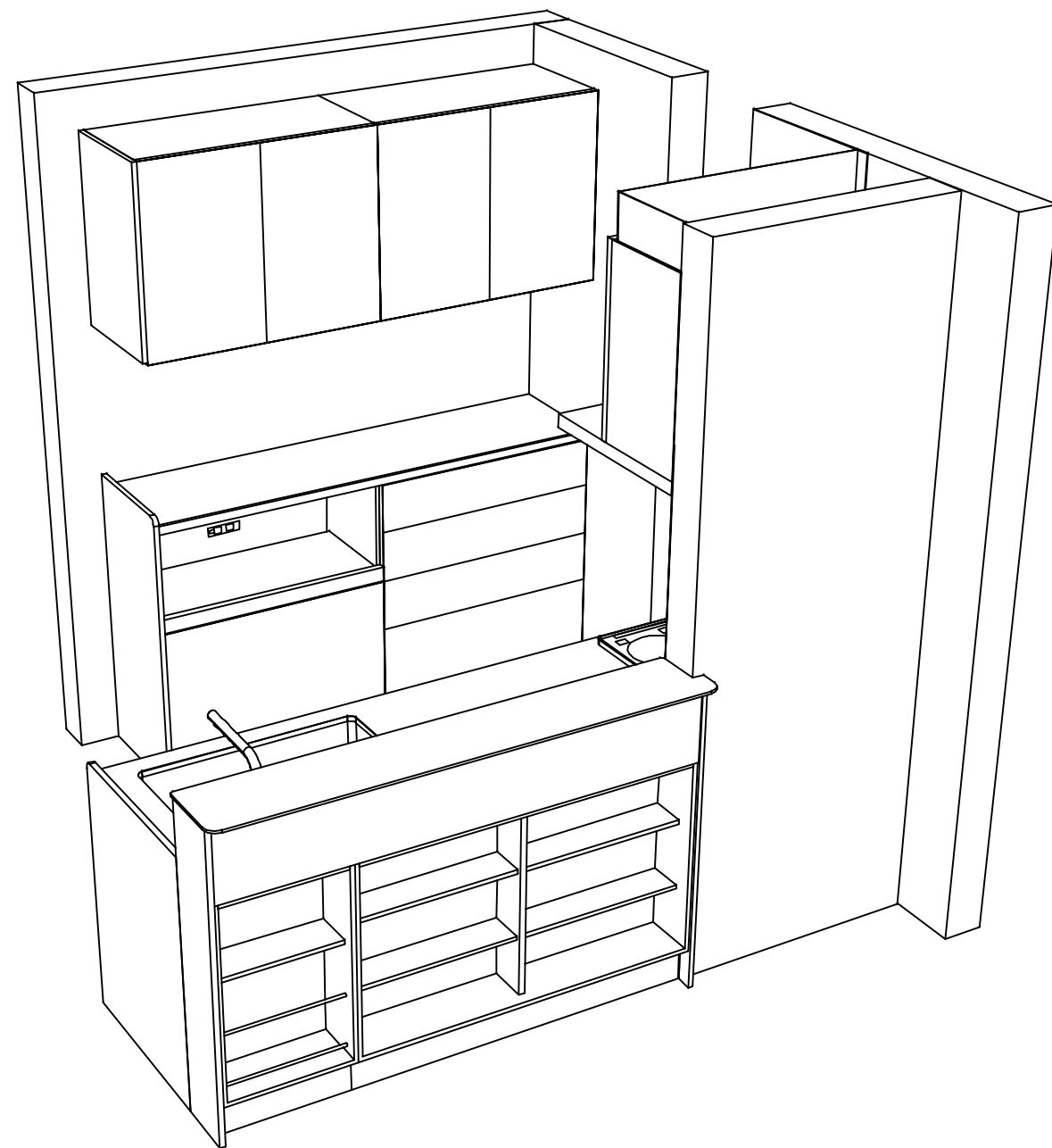
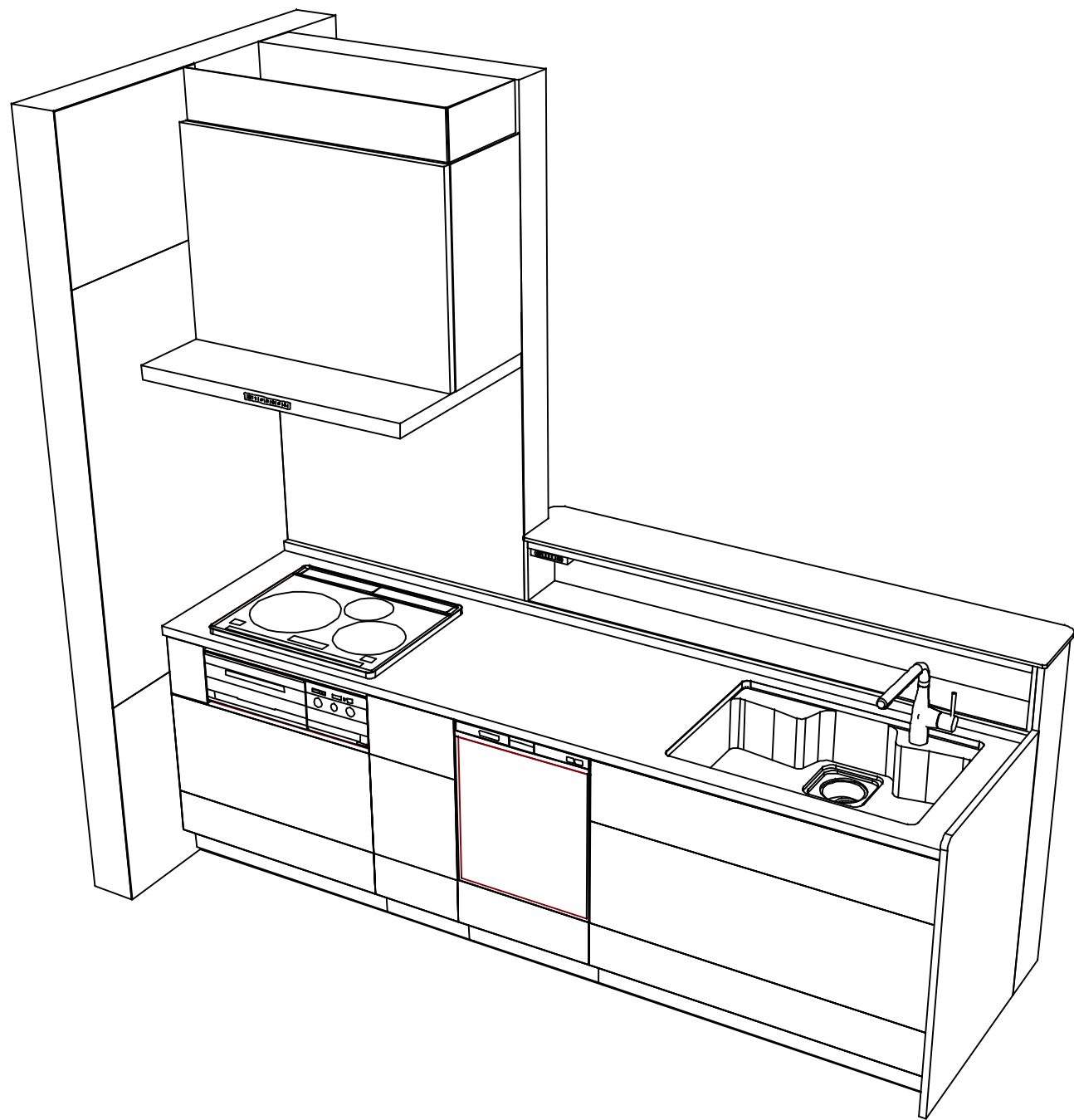
■《37》吊戸下ホーローパネルあり



Takara standard
タカラスタンダード株式会社

現場名称：★大阪-大阪SR SK4様邸	ぴったりサイズ木製システムキッチン Refit リフィット	姿図 3	縮尺：1 / 30
現場番号：C4529319	プラン番号：1801A-2311-0462T	作成日：2023年11月14日	
大阪支社 販売課	担当営業：ウツタマク	担当アドバイザー：SK4	

縮尺：A3サイズ等倍



Takara standard
タカラスタンダード株式会社

現場名称： ★大阪-大阪SR SK4様邸

現場番号： C4529319

大阪支社 販売課

ぴったりサイズ木製システムキッチン Refit リフィット

プラン番号： 1801A-2311-0462T

担当営業 : ウツノタケ

姿図 4

縮尺： 1 / 30

作成日： 2023年11月14日

担当アドバイザー： SK4

縮尺： A3サイズ等倍

■商品仕様概要

商品仕様	商品シリーズ	びったりサイズ木製システムキッチン R e f i t リフィット		
	タイプ	足元スライドタイプ		
	扉カラー	ウッドダーク		
	引手種類	ハンドル引手(ブラック)		
	天板形状・周口	4枚収納対面7型[型造作壁対応タイプ]		
		255cm		
	奥行	65cm		
	天板高さ	85cm		
	キッチンパネル	有		
	キッチンパネルカラー	HDタイプ: エコノトライト		
見切り・エッジ材	樹脂製			

■商品仕様書(キッチン側)

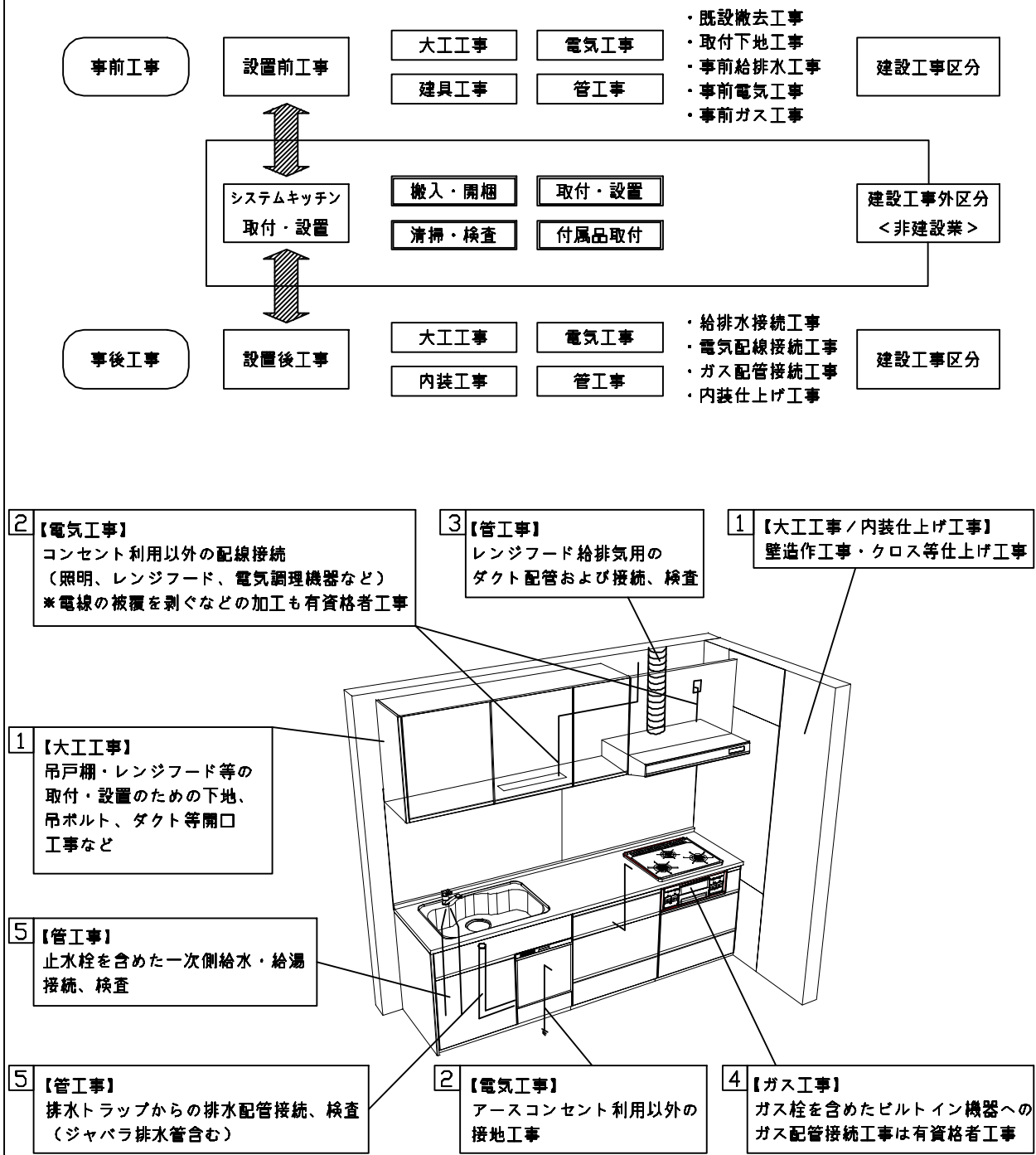
品目	仕様			備考	
天板	材質	アクリル人造大理石	色 モデレートココア		
	シンク	アクリル人造大理石シンク	色 ベージュ		
	部品	-			
		-			
		-			
		-			
下台	本体	木製	色 ホワイト		
	底板	ホーロー底板			
	引出し	化粧ボード(一部樹脂製)			
	レール・丁番	ソフトクローズレール			
	部品(標準)	-			
	部品(オプション1)	うちにもホーロートレイ			
	部品(オプション2)	かくせるホーローボックス(シンクキャビ)			
	部品(オプション3)	たっぷりホーローキャビネット			
設備仕様(下台)	水栓1	KM6111ETK			
	水栓2	-			
	食器洗い乾燥機	EW-45RD1ST	色 シルバー	125V-15A・アース付コンセント	
	加熱機器(本体)	CS-T321HNSRT	色 シルバー	250V-30A(単相200Vコンセント)	
	加熱機器(トッププレート)	ガラストップ	色 シルバー		
	加熱機器(レンジ)	-			
吊戸棚	本体	-			
	耐震ラッチ	-			
	部品	-			
レンジフード	品名	VRAT-902ADR(K)	色 ブラック	125V-15A(2芯コンセント)	
	ファン仕様	シロッコファン(排気タイプ)			
	部品	-			
		-			
		-			
設備仕様(上台)	照明ユニット	-			
	アイラック	-			
	電動昇降吊戸棚	-			
	昇降棚	-			
エンドパネル	材質	木製	色 ウッドダーク		
天井幕板	品名	P-TM440 (D)	色 チャコールグレー		

■商品仕様書(周辺収納側)

品目	仕様			備考
周辺仕様	周辺扉カラー	ウッドダーク		
	周辺引手	ハンドル引手(ブラック)		
	キッチンパネル	なし		
ツールユニット	本体	-		
	底板	-		
	引出し	-		
	レール	-		
	丁番	-		
	耐震ラッチ	-		
	部品	-		
カウンターユニット	本体	木製	色 ホワイト	
	底板	木製		
	レール	ソフトクローズレール		
	丁番	-		
家電収納	本体	木製	色 ホワイト	100V
	部品	収納ワゴン		
周辺カウンター	材質	アクリル人造大理石	色 モデレートココア	
吊戸棚	本体	化粧ボード	色 ホワイト	
	耐震ラッチ	有		
	部品	棚板		
設備仕様(上台)	アイラック	-		
エンドパネル	材質	木製	色 ウッドダーク	
天井幕板	品名	-		

基本工事区分について

本説明書は、キッチンの本体組立・設置と関連工事（建設工事）である 大工工事、電気工事、ガス配管工事、管工事（給排水）などと区別して説明しています。
 建設工事は関連する法令・規定に従って法的有資格者による工事が必要になります。
 流通業者様からの発注で下請けとして本体の「取付・設置」を行う場合は、建設工事部分とキッチン本体「取付・設置」を区別して行ってください。
 設置前工事、設置後工事の一部でも含む場合は、建設工事となります。



■システムキッチン 工事区分

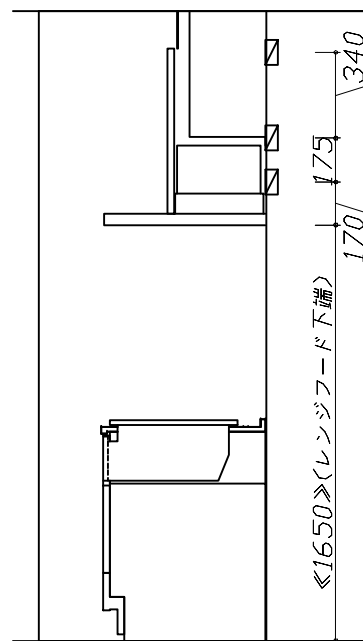
参考：キッチン・バス工業会『工事区分ガイドライン』

工事区分	部位 (図)	業種区分	作業名称(区分)	建設工事		建設工事外		作業内容	
				大工 工事	管 工事	電気 工事	設備・ ガス機器 設置		キ ッ チ ン 取 付
設置前工事	1 3	大工 管	外壁の開口工事	○	○			レンジフードのダクト用の建築壁の穴あけ工事	
			建築壁の下地処理工事	○				ウォールキャビネット等の取付のための壁下地処理工事	
			幕板取付壁下地処理工事	○				天井・壁等の幕板等取付のための下地処理工事	
			アンカー、吊ボルト工事	○				吊戸棚、レンジフード等のアンカー、吊ボルト工事	
			換気機器用ダクトの関連工事		○	○		建築物の事前ダクト配管等の工事	
	2	電気	キッチンパネル下地処理工事	○				キッチンパネルを貼るための建築壁の下地処理工事	
			レンジフードの電気工事			○		建築の屋内配線と配線器具(コンセント)工事	
			IH調理機器の電気工事			○		IH調理機器専用の200Vの事前電気工事	
			ウォールキャビネット部分の電気工事			○		照明器具等の電気工事	
			電動昇降吊戸棚の電気工事			○		電動昇降吊戸棚の専用電源・アース工事	
4	ガス	食器洗い乾燥機の電源・アース工事			○		食器洗い乾燥機の専用電源・アース工事		
		ガス調理機器のガス配管工事		○			ガス調理機器用の事前ガス配管工事		
5	管	排水配管の立上げ工事		○			キッチン排水用の所定位置への排水配管立上げ工事		
		給水・給湯配管の立上げ工事		○			キッチン専用の所定位置への給水給湯配管立上げ工事		
		食器洗い乾燥機の給排水配管工事		○			食器洗い乾燥機の専用給水(給湯)・排水配管工事		
システムキッチン 本体取付・設置		建設工事 外区分	キッチンパネルの取付 【注記 1】				<input type="checkbox"/>	製品を加工して建築下地へ取付	
			製品間のシリコン充填 【注記 2】				<input type="checkbox"/>	製品間の隙間を仕上げる処理作業	
			レンジフードの取付 【注記 1】				<input type="checkbox"/>	本体及び化粧パネルを取付ける作業	
			ウォールキャビネットの取付				<input type="checkbox"/>	ウォールキャビネットを取付ける作業	
			電動昇降吊戸棚の取付				<input type="checkbox"/>	電動昇降吊戸棚を取付ける作業	
			ベースキャビネット・ワークトップの取付				<input type="checkbox"/>	ベースキャビネット・ワークトップの組立・調整して設置する作業	
			排水部品の組立 【注記 3】				<input type="checkbox"/>	排水部品とシンクの組立	
			水栓類の組立・ワークトップへの取付 【注記 1】				<input type="checkbox"/>	水栓、浄水器同梱部材の組立(ワークトップへの取付)	
			ビルトイン機器の取付 【注記 1】				<input type="checkbox"/>	ビルトイン機器のキッチン本体への組込作業	
			試運転・完成検査 【注記 4】				<input type="checkbox"/>	完成後の試運転、性能確認検査	
設置後工事		2 3	ウォールキャビネット照明器具工事			○		事前配線の電源線と照明器具の接続、検査	
			電気配線器具の取付			○		スイッチ、コンセント等の電気配線工事	
			レンジフードとダクト接続工事		○			建築ダクトとレンジフードの接続、検査	
		4	ガス	その他電化機器の工事			○		電化機器と電源線、アースの接続工事
				ガス調理機器のガス配管接続工事				<input type="checkbox"/>	ガス調理機器とガス栓との接続工事(資格要)
5	管	給水・給湯配管と水栓の接続工事		○			給水・給湯の一次側と水栓の接続、検査		
		給水・給湯配管とオプション機器の接続工事		○			オプション機器と一次側給排水の接続、検査		
			建築側排水配管への接続工事		○		キッチン排水配管と建築側排水配管の接続、検査		

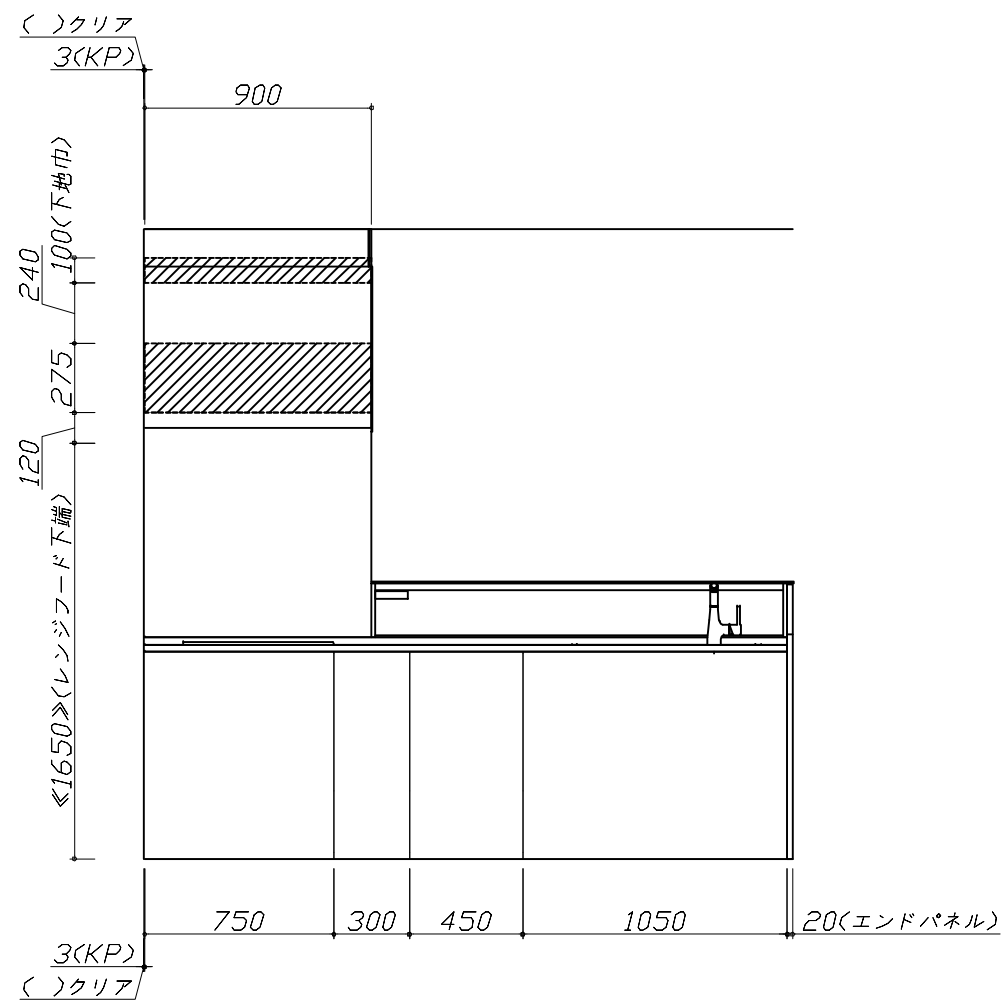
※【注記 1】原則、現場支給製品は支給側で取付実施とする
 ※【注記 2】当社製品間のみ実施する場合が多い。但し、現場により打合せにて作業範囲を決定する場合がある
 ※【注記 3】給排水配管の仕様や状況により、排水部品の組立作業範囲を打合せにて決定する
 ※【注記 4】製品の完成検査、試運転は、工事完成後に行う場合が多い。但し、原則、商品取付完了時に検査、試運転が可能な範囲のみキッチン設置者が実施する

- 必ずご確認ください。
 - ・天井高さ、吊戸棚・レンジフード取付高さをご確認ください。
 - ・《 》内寸法は参考寸法です。
- 設備図の見方、表示記号について
 - ・寸法はキッチンパネル厚みとクリア寸法を含んでいません。
 - ・KP：キッチンパネル

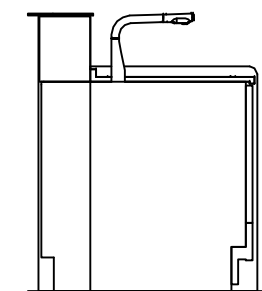
- 必ずお読みください
- 1)以下の工事・部材は別途ご用意ください。
 - ・周囲躯体、仕上げ、取付用下地工事
 - ・ダクト工事、壁面開口、屋外化粧カバー取付等
 - ・給排水配管、電気配線、ガス配管及び接続工事
- 2)本体の取付以外の関連工事は法的有資格者による工事が必要になります。
 - ・大工工事、電気工事、ガス配管工事、管工事、建具工事等
- 3)キッチンパネルを設置する壁面下地は
 プラスターボード仕上げをお願いします。



固定下地位置



固定下地位置



固定下地位置

Takara standard
 タカラスタンダード株式会社

現場名称：★大阪-大阪SR SK4様邸
 現場番号：C4529319
 大阪支社 販売課

ぴったりサイズ木製システムキッチン Refit リフィット
 プラン番号：1801A-2311-0462T
 担当営業：ウツタマク

下地図 1 縮尺：1 / 30
 作成日：2023年11月14日
 担当アドバイザー：SK4

縮尺：A3サイズ等倍

■必ずご確認ください。

・天井高さ、吊戸棚・レンジフード取付高さをご確認ください。

・《 》内寸法は参考寸法です。

■設備図の見方、表示記号について

・寸法はキッチンパネル厚みとクリア寸法を含んでいません。

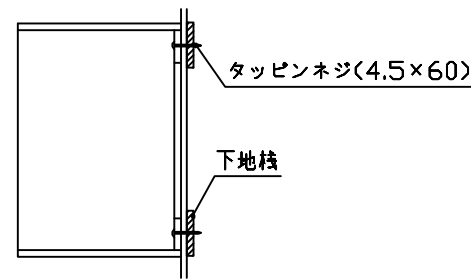
・KP：キッチンパネル

■吊戸棚取付注意事項

●吊戸棚の取付は、必ず商品同梱の専用ネジ

(タッピンネジ4.5×60)を使用してください。

●固定下地は固定位置を中心に幅100mm以上、厚み12mm以上の十分な強度を持つ合板をお願いします。



■必ずお読みください

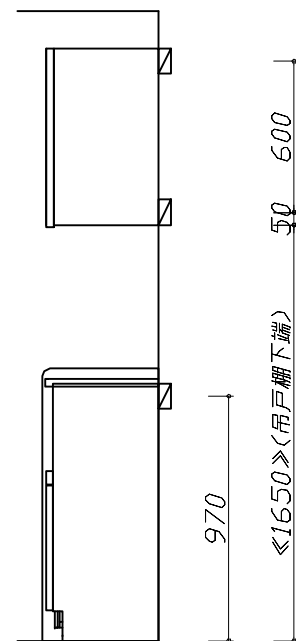
1)以下の工事・部材は別途ご用意ください。

- ・周囲躯体、仕上げ、取付用下地工事
- ・ダクト工事、壁面開口、屋外化粧カバー取付等
- ・給排水配管、電気配線、ガス配管及び接続工事

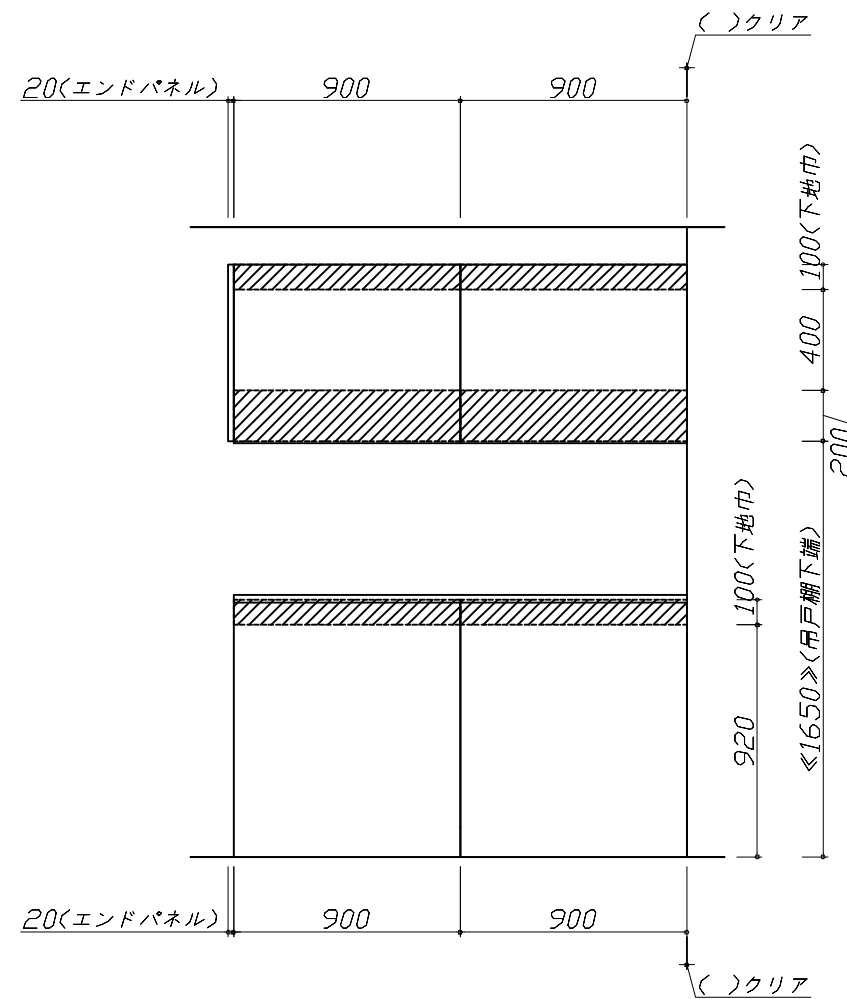
2)本体の取付以外の関連工事は法的有資格者による工事が必要になります。

- ・大工工事、電気工事、ガス配管工事、管工事、建具工事等

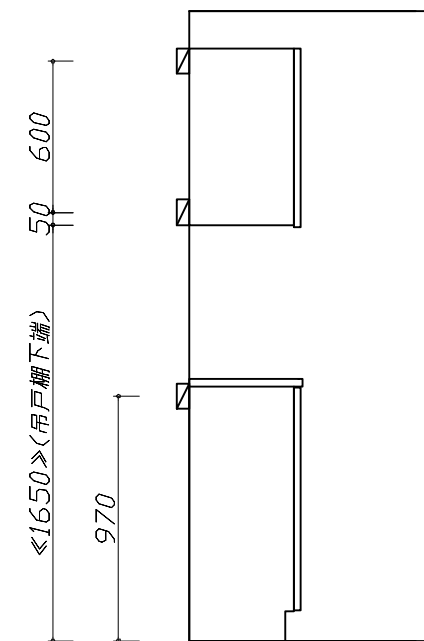
3)キッチンパネルを設置する壁面下地は
 プラスターボード仕上げをお願いします。



固定下地位置



固定下地位置



固定下地位置

Takara standard
 タカラスタンダード株式会社

現場名称： ★大阪-大阪SR SK4様邸

現場番号： C4529319

大阪支社 販売課

ぴったりサイズ`木製システムキッチン Refit リフィット

プラン番号： 1801A-2311-0462T

担当営業 :ウツ`ターク

下地図 2

作成日： 2023年11月14日

担当アドバイザー： SK4

縮尺： 1 / 30

縮尺：A3サイズ等倍

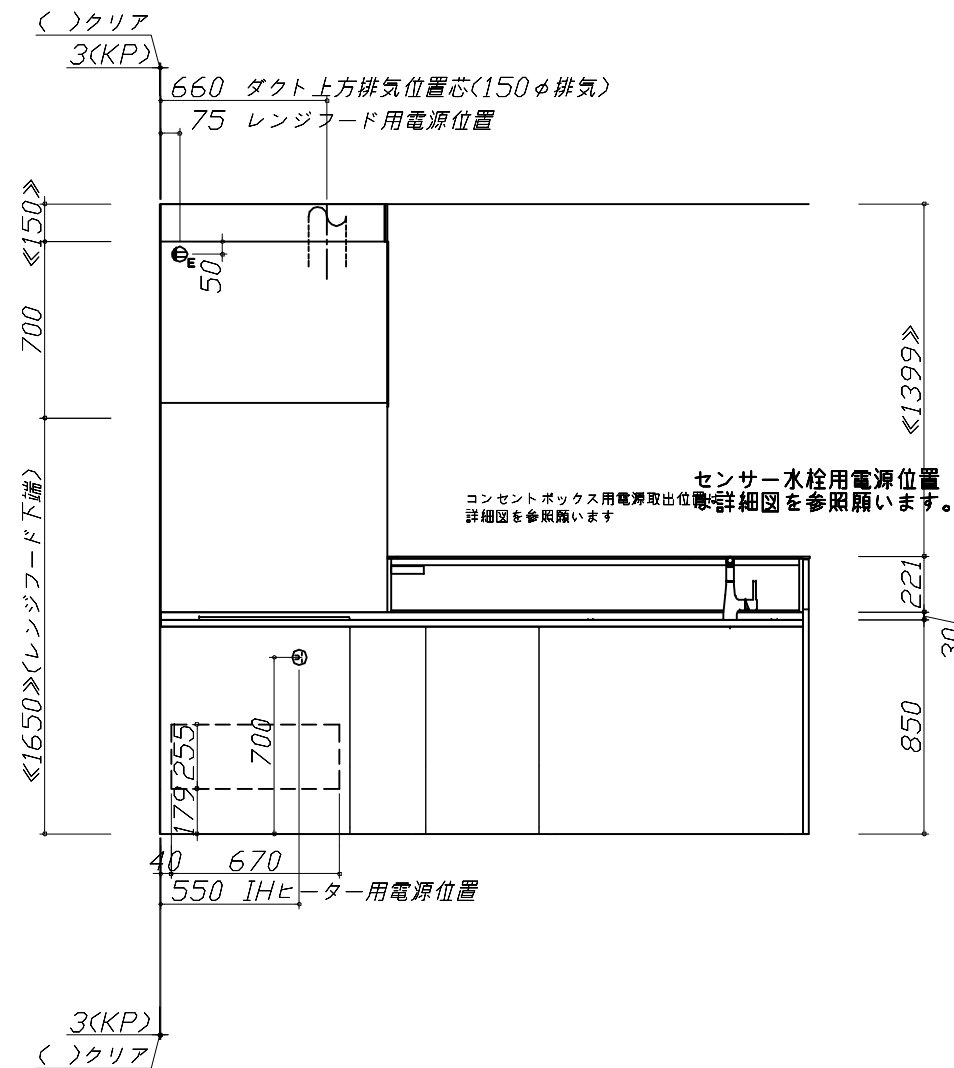
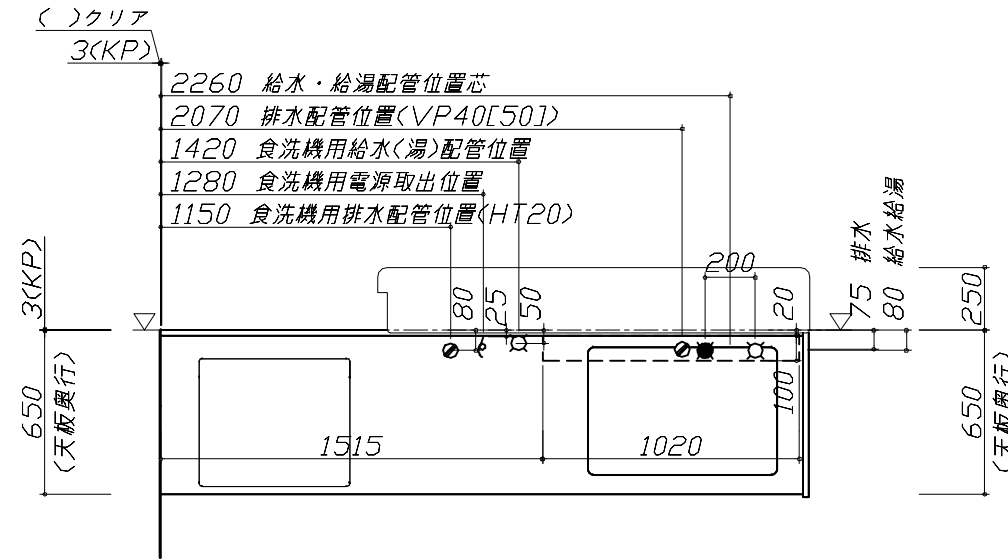
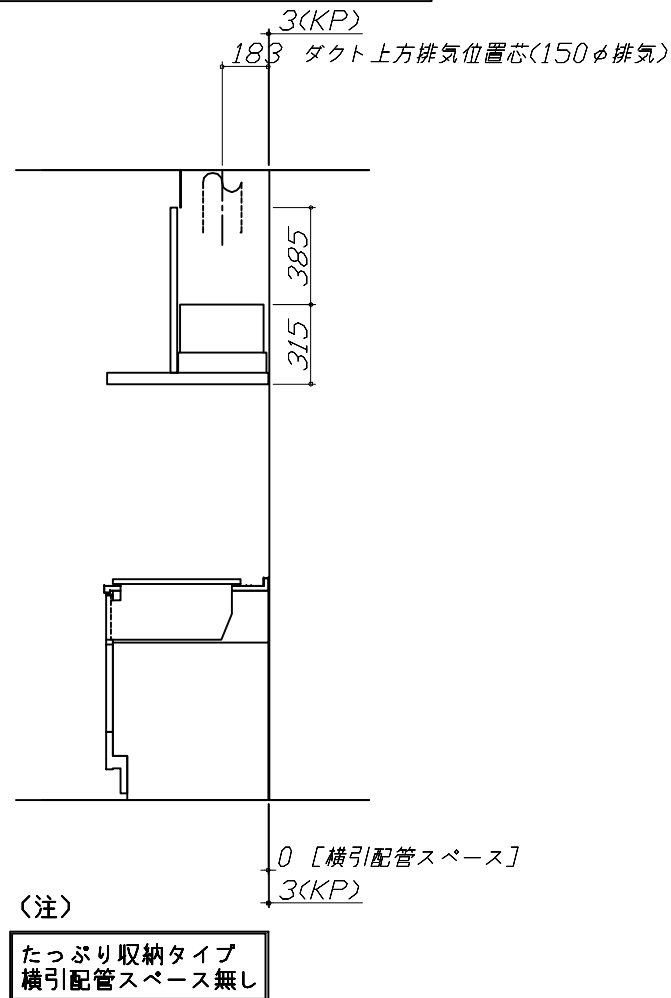
- 必ずご確認ください。
- ・天井高さ、吊戸棚・レンジフード取付高さをご確認ください。
 - ・《 》内寸法は参考寸法です。
- 設備図の見方、表示記号について
- ・寸法はキッチンパネル厚みとクリア寸法を含んでいません。
 - ・KP：キッチンパネル
 - ・▽：設置基準線

■設備記号

記号	記号の意味	記号	記号の意味
○	給水位置	⊖	コンセント位置
●	給湯位置	⊖E	7-ス付コンセント位置
⊘	排水位置	⊖ET	7-スターミナル付コンセント位置
⊙	ガス配管位置	㍻	電源取出位置
⊕	電源位置		

⊔ : 点検口

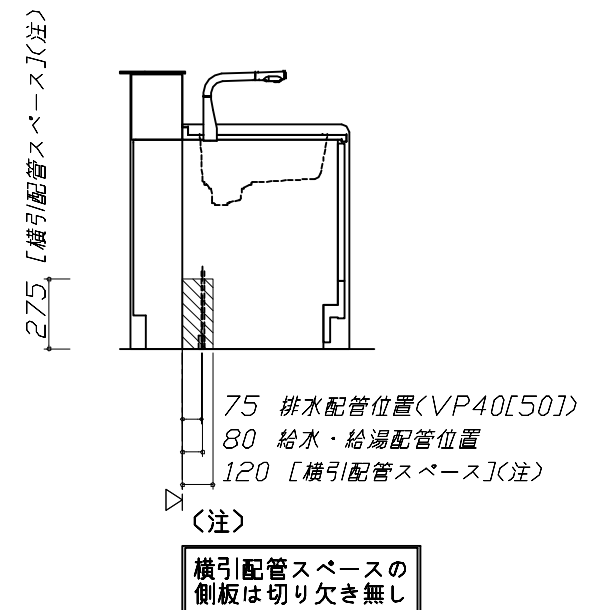
※ダクト配管可能範囲は詳細図参照



- 必ずお読みください
- 以下の工事・部材は別途ご用意ください。
 - ・周囲躯体、仕上げ、取付用下地工事
 - ・ダクト工事、壁面開口、屋外化粧カバー取付等
 - ・給排水配管、電気配線、ガス配管及び接続工事
 - 本体の取付以外の関連工事は法的有資格者による工事が必要になります。
 - ・大工工事、電気工事、ガス配管工事、管工事、建具工事等

■機器類電源詳細

1	IHヒーター用電源	30A-250V 単相200Vコンセント 消費電力5800W	⊕
2	レンジフード用電源	15A-125V E付埋込コンセント 消費電力145W	⊖E
3	食洗機用電源	15A-125V E付埋込コンセント	㍻



Takara standard
タカラスタンダード株式会社

現場名称：★大阪-大阪SR SK4様邸
現場番号：C4529319
大阪支社 販売課

ぴったりサイズ木製システムキッチン Refit リフィット
プラン番号：1801A-2311-0462T
担当営業：ウツタケ

設備図 1 縮尺：1 / 30
作成日：2023年11月14日
担当アドバイザー：SK4

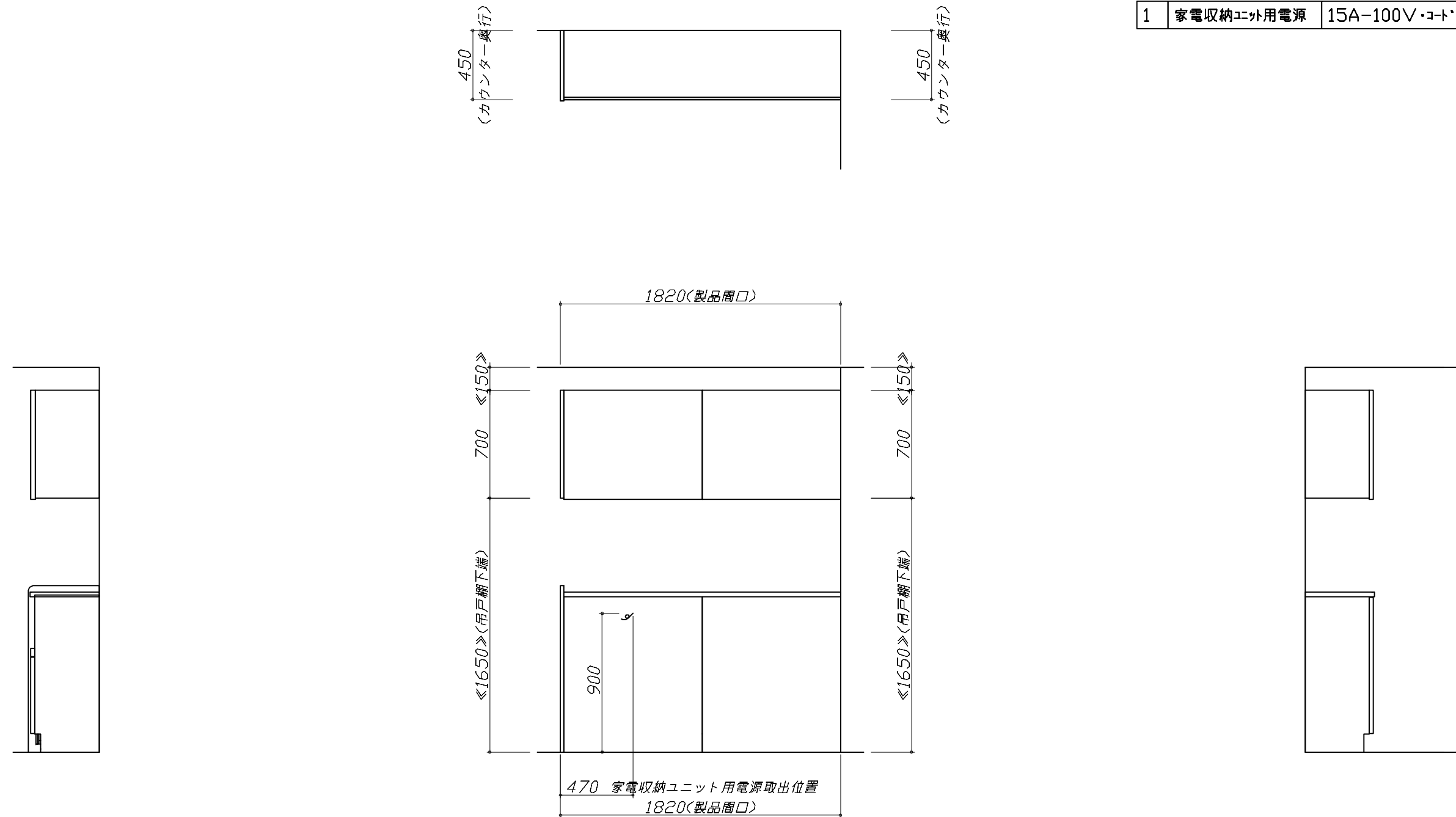
縮尺：A3サイズ等倍

- 必ずご確認ください。
 - ・天井高さ、吊戸棚・レンジフード取付高さをご確認ください。
 - ・《 》内寸法は参考寸法です。
- 設備図の見方、表示記号について
 - ・寸法はキッチンパネル厚みとクリア寸法を含んでいません。
 - ・KP：キッチンパネル
 - ・▽：設置基準線

- 必ずお読みください
- 1)以下の工事・部材は別途ご用意ください。
 - ・周囲躯体、仕上げ、取付用下地工事
 - ・ダクト工事、壁面開口、屋外化粧カバー取付等
 - ・給排水配管、電気配線、ガス配管及び接続工事
- 2)本体の取付以外の関連工事は法的有資格者による工事が必要になります。
 - ・大工工事、電気工事、ガス配管工事、管工事、建具工事等

■機器類電源詳細

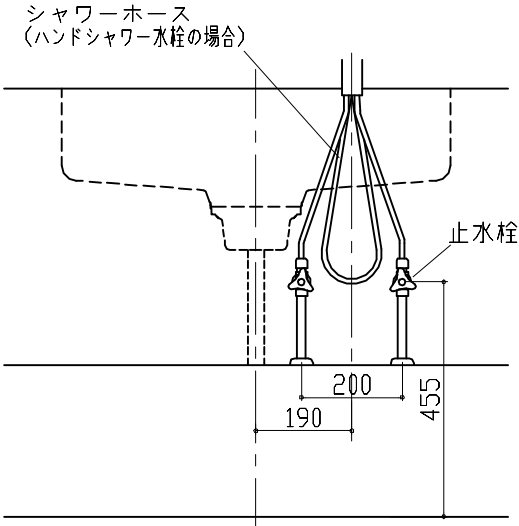
1	家電収納ユニット用電源	15A-100V・コード必要長さ1m	9
---	-------------	--------------------	---



人大シンク給水排水配管例図

給水給湯壁出し配管の場合
止水栓位置にアングル止水栓を取り付けてください。
(止水栓は別途)

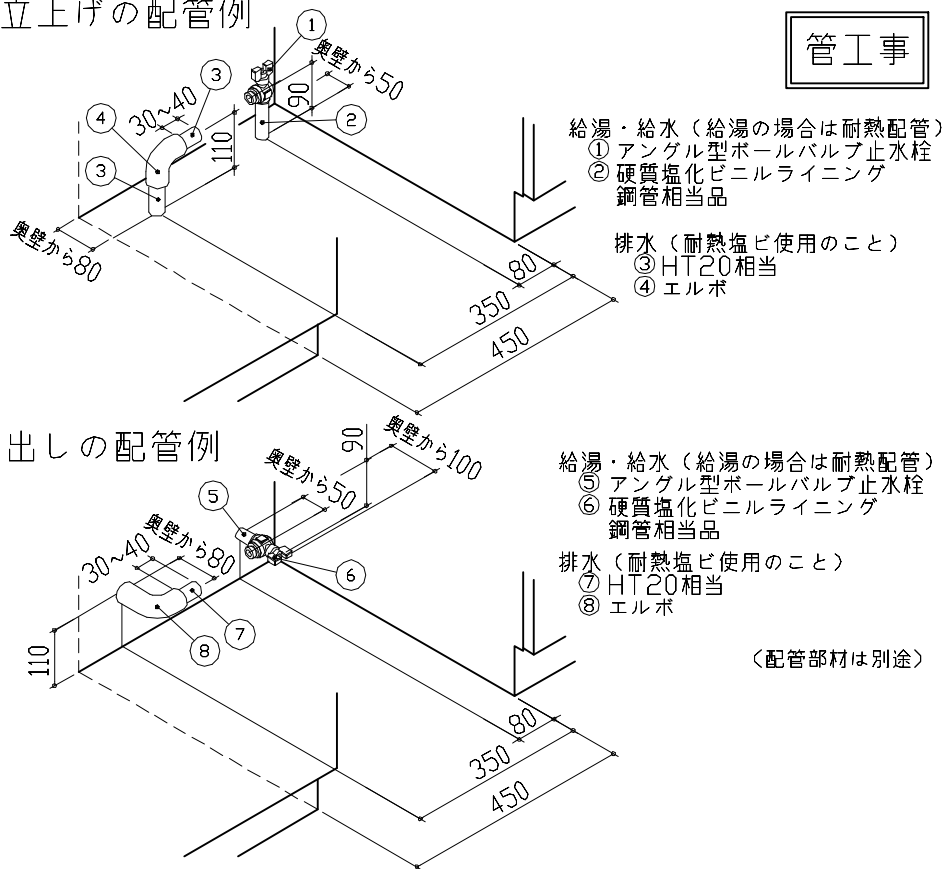
管工事



シンク横食器洗い乾燥機 配管例図

床立上げの配管例

管工事



壁出しの配管例

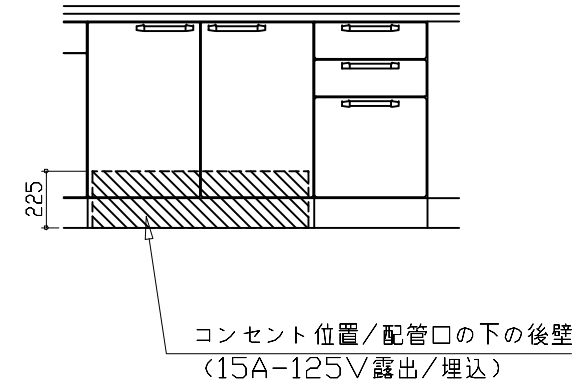
給湯・給水 (給湯の場合は耐熱配管)
⑤ アングル型ボールバルブ止水栓
⑥ 硬質塩化ビニルライニング鋼管相当品
排水 (耐熱塩ビ使用のこと)
⑦ HT20相当
⑧ エルボ

(配管部材は別途)

センサー水栓 電気配線例図

電気工事

シンクキャビネット点検口の後壁もしくは底板排水口の下部背壁に15A-125Vコンセントを設けてください。



注) コンセントは、給・排水工事を避けて設置してください。

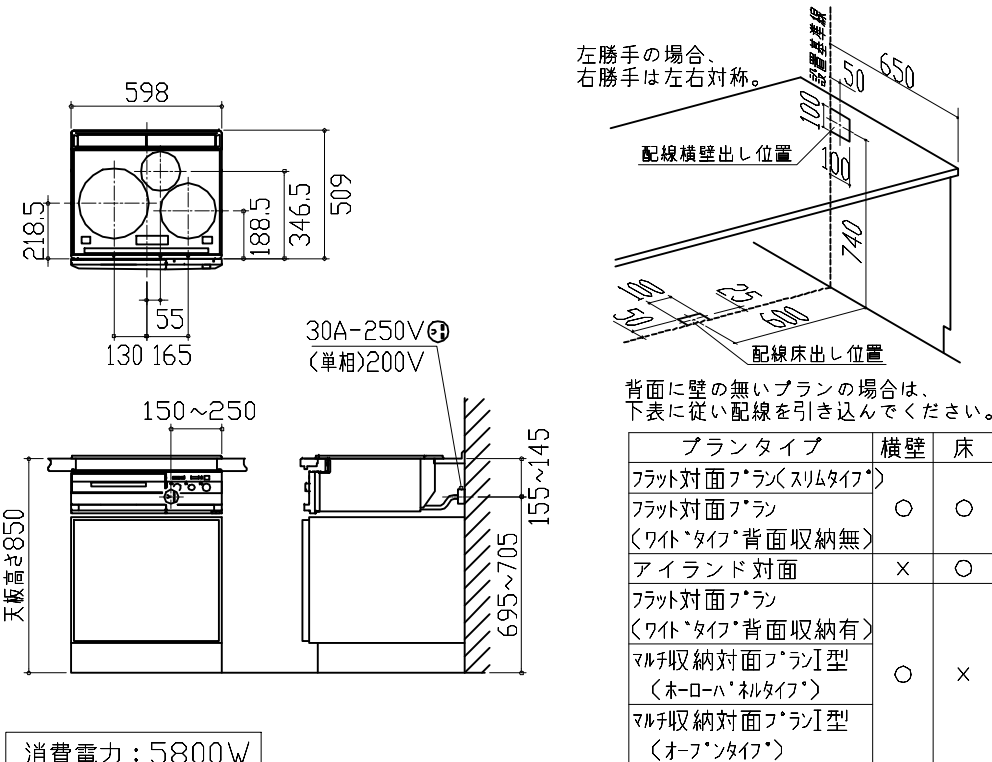
消費電力: 8W

電気配線例図

<CS-T321HNSRT>

電源は200V30A以上の専用回路を設けてください。

電気工事



消費電力: 5800W

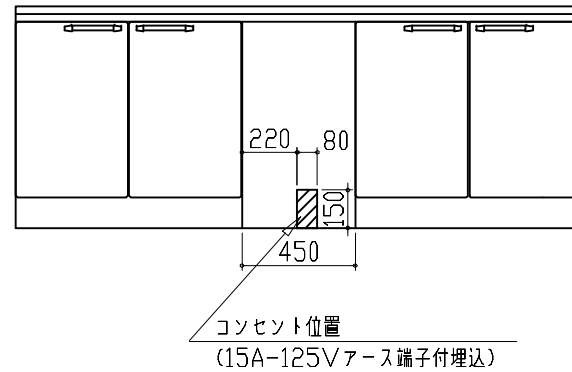
シンク横食器洗い乾燥機 電気配線例図

<EW-45RD1ST>

電源は100V15A以上の専用回路を設けてください。

電気工事

*本体を設置する場所の背壁(図の斜線部)に給・排水工事を避けて125V、15Aのアース端子付埋込みコンセントを設け、これに電源電線、アース線を配線してください。



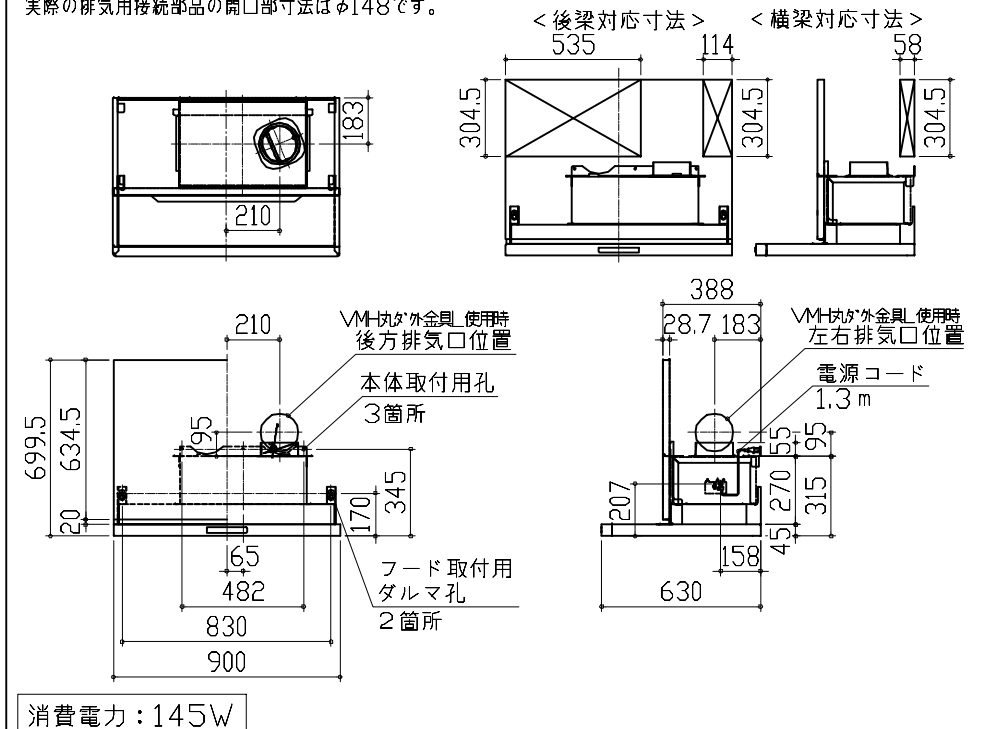
消費電力: 538W

レンジフード詳細図

<VRAT-902 R排気>

前面パネル梁欠き対応タイプ

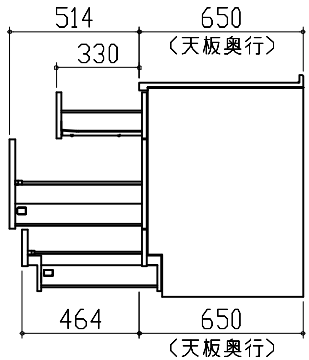
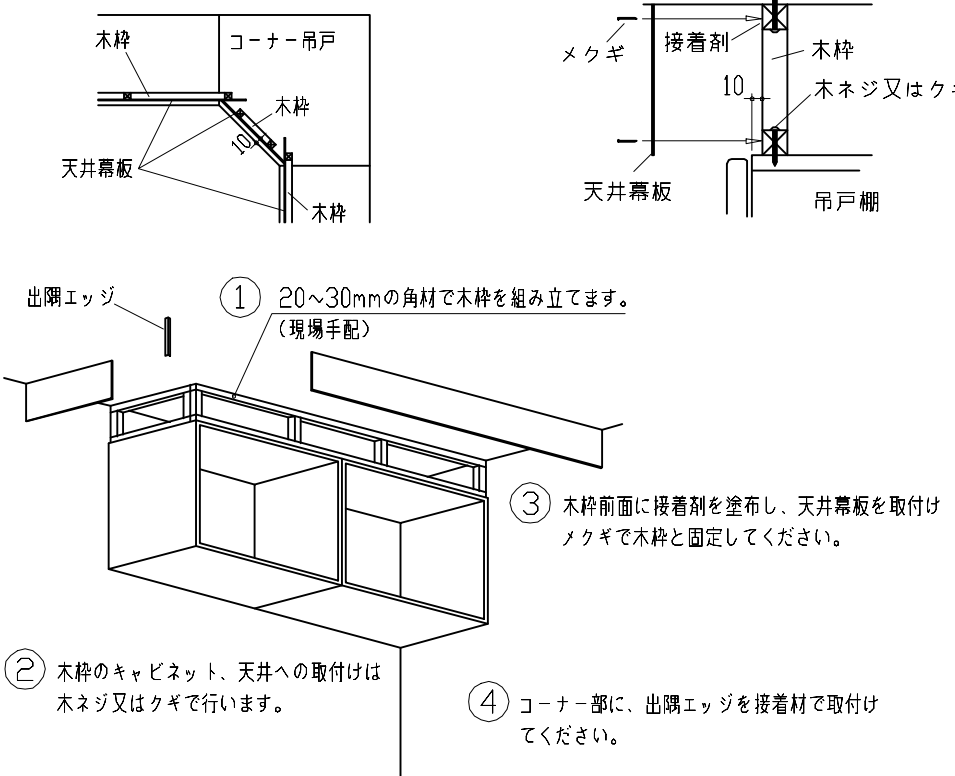
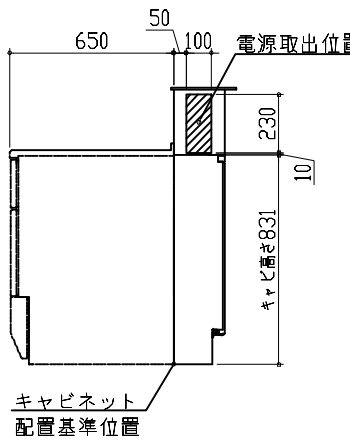
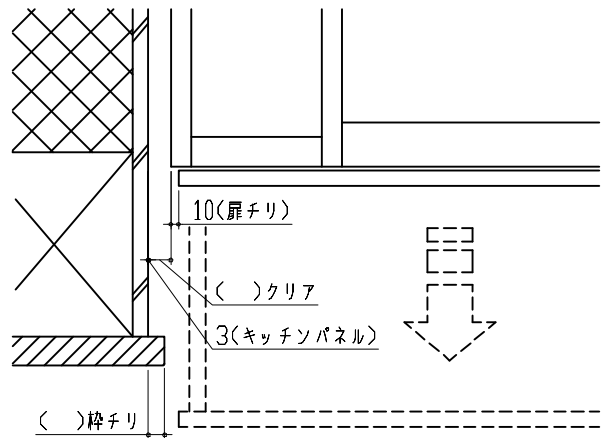
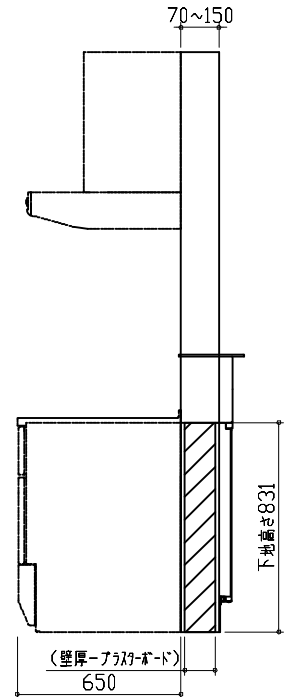
後方および左右排気口位置はVMH丸外金具L使用時の寸法です。
アルミダクト使用時の排気口位置はダクト配管可能範囲を参照ください。
実際の排気用接続部品の開口部寸法はφ148です。



消費電力: 145W

< 詳細図 2 >

レンジフード 詳細図 ダクト配管可能範囲	横引配管有効寸法 詳細図	キャビネット引出寸法 詳細図
<p><VRAT 風圧シャッター R排気></p> <p style="text-align: right; border: 1px solid black; padding: 2px;">管工事</p> <p>注)</p> <ul style="list-style-type: none"> ●本図はアルミダクトφ150を使用した場合の配管可能範囲である。 断熱材を取付ける場合は厚みを考慮すること。 ●リフォーム時など、既設の壁排気口を利用する場合、P変換アタッチメント(別売)を使用すること。 	<p>【調理キャビネット】</p> <p>☰ : 配管スペース</p> <p>足元スライドたっぷり収納タイプ</p> <p>※横引配管スペースなし</p>	<p>【シンクキャビネット】</p>
<p>家電収納庫 電気配線例図</p> <p style="text-align: right; border: 1px solid black; padding: 2px;">電気工事</p> <p>電源は100V15A以上の専用回路を設けてください。</p> <p>消費電力: 1500W</p>	<p>【調理キャビネット】</p> <p><深型タイプ></p> <p>☰ : 配管スペース</p> <p>シンク横食洗キャビネット</p>	<p>【調理キャビネット】</p>

キャビネット引出寸法 詳細図	天井幕板施工例図	コンセントボックス用電源取出位置図										
<p>【コンロキャビネット】</p> 	<p>天井幕板施工例図</p>  <p>① 20~30mmの角材で木枠を組み立てます。(現場手配)</p> <p>② 木枠のキャビネット、天井への取付けは木ネジ又はクギで行います。</p> <p>③ 木枠前面に接着剤を塗布し、天井幕板を取付けメクギで木枠と固定してください。</p> <p>④ コーナー部に、出隅エッジを接着材で取付けてください。</p>	<p>コンセントボックス用電源取出位置図</p> <p>本図は、右勝手の場合です。</p> <div style="border: 1px solid black; padding: 2px; width: fit-content; margin: 10px auto;">電気工事</div> <p>電源は100V15A以上の専用回路を設けてください。</p>  <table border="1" data-bbox="2389 493 2775 693"> <caption>【電源線長さ一覧】</caption> <thead> <tr> <th>プラン</th> <th>電源長さ</th> </tr> </thead> <tbody> <tr> <td>I型・ホーローパネルタイプ</td> <td rowspan="2">1500mm</td> </tr> <tr> <td>I型・オープンタイプ</td> </tr> <tr> <td>L型</td> <td rowspan="2">600mm</td> </tr> <tr> <td>II列型</td> </tr> <tr> <td>I型・造作壁タイプ</td> <td></td> </tr> </tbody> </table> <p>消費電力：1500W</p>	プラン	電源長さ	I型・ホーローパネルタイプ	1500mm	I型・オープンタイプ	L型	600mm	II列型	I型・造作壁タイプ	
プラン	電源長さ											
I型・ホーローパネルタイプ	1500mm											
I型・オープンタイプ												
L型	600mm											
II列型												
I型・造作壁タイプ												
<p>エンド取り合い詳細図</p> <p>【キッチン本体 左側】</p>  <div data-bbox="222 1711 875 1837" style="border: 1px solid black; padding: 5px;"> <p>■留意事項</p> <p>引出しを開けたときにドア枠・窓枠・巾木と干渉しないようクリアを確保してください。</p> </div>	<p>マルチ収納対面取付下地位置図</p> <p>本図は、右勝手の場合です。</p> 											
<p>Takara standard タカラスタンダード株式会社</p>	<p>現場名称：★大阪-大阪SR SK4様邸</p> <p>現場番号：C4529319</p> <p>大阪支社 販売課</p>	<p>ぴったりサイズ木製システムキッチン Re fit リフィット</p> <p>プラン番号：1801A-2311-0462T</p> <p>担当営業：ウツタマク</p>	<p>詳細図 3</p> <p>縮尺：FREE</p> <p>作成日：2023年11月14日</p> <p>担当アドバイザー：SK4</p>									