

# ホーローシステムキッチン 御見積書

御名前 **★大阪-大阪SR SK1** 様

業者 様

商品名 **LEMURE レミュー**

作成日 2023年11月26日  
プラン番号 1801A-2311-0892T  
現場番号 C4529258

タカラスタANDARD株式会社  
◆大阪支社 販売課  
大阪府東大阪市長田東2丁目4番33号  
TEL 06-6746-6815 / FAX 06-6746-6805

◆大阪ショールーム  
TEL 06-6746-2311 / FAX 06-6746-1246

商品  
御見積金額 **¥3,557,200 (税込 ¥3,912,920)**

( )内の価格は税込価格<税率10%>を表示しています。

《参考》別途 商品組付費 **¥304,000 (税込 ¥334,400)**

- ※ 商品御見積金額には商品組付費は含まれておりません。
- ※ 商品組付費には配送・搬入・商品組付等の費用を含んでいます。
- ※ 商品組付費は現場の状況により変動する事があります。  
又、給水・給湯・ガス・ダクト・電気等の接続工事は含まれておりません。

## ◆ 御見積仕様

### 《キッチン》

キッチン本体サイズ	アイランド <sup>°</sup> 対面 <sup>°</sup> プラン(ワイド <sup>°</sup> タイプ)
	262cm
天板高さ	85cm
扉カラー	スポルテット <sup>°</sup> ビーチ <sup>°</sup> 引手 <sup>°</sup> ブロンズ <sup>°</sup>
キャビネットカラー	ブラック
引手タイプ	レール引手タイプ <sup>°</sup>
ワークトップ材質	アクリル人造大理石(ハイグレード)
カラー	シックイベージュ
水栓	ハンドシャワー水栓
食器洗い乾燥機	シンク横設置間口60cmタイプ
加熱機器	IHヒーター
レンジ機器	なし
ガス種	13A

### 《周辺収納》

周辺扉カラー	スポルテット <sup>°</sup> ビーチ <sup>°</sup> 引手 <sup>°</sup> ブロンズ <sup>°</sup>
周辺キャビネットカラー	ブラック
キッチンパネル	なし
周辺引手タイプ	レール引手タイプ <sup>°</sup>
カウンター材質	アクリル人造大理石(ハイグレード)
カラー	シックイベージュ

担当営業	担当アドバイザー	プラン作成者
スポルテット <sup>°</sup> ビーチ	SK1	平越

## ◆ 備考

## ◆ 御確認事項

- ★組立工事費には給水・給湯・ガス・ダクト・電気等の接続工事は含まれておりません。
- ★現場の状況により商品組付費、御見積内容(品番・数量)が変わる場合がございます。
- ★★上記商品ご発注の際は、右枠内にユーザー様もしくは元請業者様の捺印が必要です。  
発注後の仕様・カラー変更は出来かねますので、ご確認の上捺印宜しく願い致します。
- ☆(見積有効期限は30日間です)

No.\*

御名前 ★大阪-大阪SR SK1

様

現場番号	C4529258	プラン番号	1801A-2311-0892T	作成日	2023/11/26
------	----------	-------	------------------	-----	------------

## 御見積明細 キッチン

NO	商品名	仕様	品番	数量	単価	金額
1	人造大理石ワークトップ(ハイグレード・薄型)	家事らくシンク(グレー)	ZニMウ255N TAR -G	1	488,000	488,000
2	シンクキャビネット	足元スライド <sup>※</sup> 、うちにもホーロートレイ、コンセント	F-RNVM105WR5(L1SGNQ	1	293,500	293,500
3	食器洗い乾燥機	フロントオープン(シルバー色)、深型	SMI4ZDS016T	1	385,000	385,000
	食器洗い乾燥機用前面パネル	扉同色	P-DWB60LL (1S )	1	26,000	26,000
	食器洗い乾燥機用下飾り		シタガサ <sup>※</sup> JDWB60-5(1S K	1	17,500	17,500
	木口テープ		コグチテープ <sup>※</sup> 33X2200(DB)	1	1,200	1,200
4	コンロ用キャビネット	足元スライド	F-KTVM090G-5(L1SGNQ	1	211,000	211,000
5	水栓	タッチレスハンドシャワー水栓、ブラック	KM6071ECM5TK	1	130,000	130,000
6	電気加熱機器	IHヒーター両面焼き(ブラック色)	HTB-TS350MWKF	1	399,000	399,000
7	引戸レールセット	フラット対面・マルチ収納対面用、ブロンズ	レールTMM255(G)	1	35,500	35,500
	引戸本体	マルチ収納対面用、扉同色	ヒキ <sup>※</sup> TMM128L(L1SG)	1	58,000	58,000
	引戸本体	マルチ収納対面用、扉同色	ヒキ <sup>※</sup> TMM128R(L1SG)	1	58,000	58,000
	引戸収納	フラット対面用、台輪ブラック	TMM(U)-キャビ <sup>※</sup> 128-5B	2	18,000	36,000
【ベースキャビネット小計】				14		2,138,700
8	レンジフード(本体)	シロココファン	FUSC-E3ADN	1	82,500	82,500
	レンジフード(フード)	ブラック	CVRAS-E902TFADN(K)	1	101,500	101,500
	レンジフード(ダクトカバー)	ブラック	DK80A-CVRA(K)	1	35,000	35,000
	レンジフード別売部品	レンジフード取付金具	CVRAカナグ <sup>※</sup> セットA	1	9,000	9,000
9	エンドパネル	ワイド <sup>※</sup> 対面(薄天板)・フル引戸収納(薄天板)用	EP-TMU-85 (L1SG)	2	62,500	125,000
10	間仕切り名人(デラックスタイプ)	ASタイプ	MGマジキリアS240-420	2	5,000	10,000
11	かくせるホーローボックス	間口90cm用	トビ <sup>※</sup> ウラHS- 90N	1	7,000	7,000
12	前台輪カバー		P-DC105 -5(K)	1	4,000	4,000
13	前台輪カバー		P-DC090 -5(K)	1	4,000	4,000
14	施工部材		シリコン(ブラック)	1	1,000	1,000
15	施工部材		シリコン(グレー)	1	1,000	1,000
キッチン合計				27		¥2,518,700

## 御見積明細 周辺収納

NO	商品名	仕様	品番	数量	単価	金額
16	調理台キャビネット	スタイリッシュタイプ、ハイカウンター、開き扉(ゴミ箱スペース付)、扉ソフトクローズ <sup>※</sup>	F-HMTL090 -5SL1SGNQ	1	134,000	134,000
17	家電収納ユニットキャビネット	奥行45cm、スライド(2段引出し)	F-HXSL090Z-5(L1SGNQ	1	158,000	158,000

御名前 ★大阪-大阪SR SK1

様

現場番号	C4529258	プラン番号	1801A-2311-0892T	作成日	2023/11/26
------	----------	-------	------------------	-----	------------

## 御見積明細 周辺収納

NO	商品名	仕様	品番	数量	単価	金額
	蒸気排出ユニット	チャコールグレー	KSB-C060SN	1	27,000	27,000
18	ウォールキャビネット	ダウンライト、耐震ラッチ付、扉ソフトクローズ	W-SD L090 -PSL1SGNQ	2	86,000	172,000
	ダウンライト		ダウンライト(877NBK)1トウ-3000K	2	18,500	37,000
19	トールユニット下台	スタイリッシュタイプ、4段内引出、扉ソフトクローズ用	O-DKDL090 -5SL )Q-1	1	113,000	113,000
	トールユニット上台	スタイリッシュタイプ	O-UFDL090 -P(L )Q-1	1	50,000	50,000
	ノイズレス収納用ガラス扉		FGトビラセット045(LRセット)LFGB	1	132,000	132,000
20	カウンターユニット用カウンター	奥行45cm、人造大理石(ハイグレード)、シックイペーージュ	C-ニP180Nウ(Z)-G	1	115,000	115,000
21	エンドパネル	周辺用ショート吊戸用(H500)	EP-WSN (L1SGN	1	13,500	13,500
22	エンドパネル	吊戸・トール間用H760	EP-OA-IS (L1SGN	1	15,500	15,500
23	エンドパネル	スタイリッシュタイプ用	EP-OUF (L1SGN	1	24,500	24,500
24	エンドパネル	奥行45cmハイカウンター用	EP-NIG-85 (L1SGN	1	23,000	23,000
25	エンドパネル	奥行45cmハイカウンター(薄天板)用	EP-NIU-85 (L1SGN	1	23,000	23,000
26	施工部材		シリコン(グレー)	1	1,000	1,000
周辺収納合計				17		¥1,038,500

商品総合計	44	¥3,557,200
-------	----	------------

※ 御見積明細の価格には消費税は含まれておりません。別途消費税が必要となります。

## 《参考》別途 商品組付費

キッチン商品組付費

¥304,000 (税込 ¥334,400)

※ 商品組付費は現場の状況により変動する事があります。又、給水・給湯・ガス・ダクト・電気等の接続工事は含まれておりません。

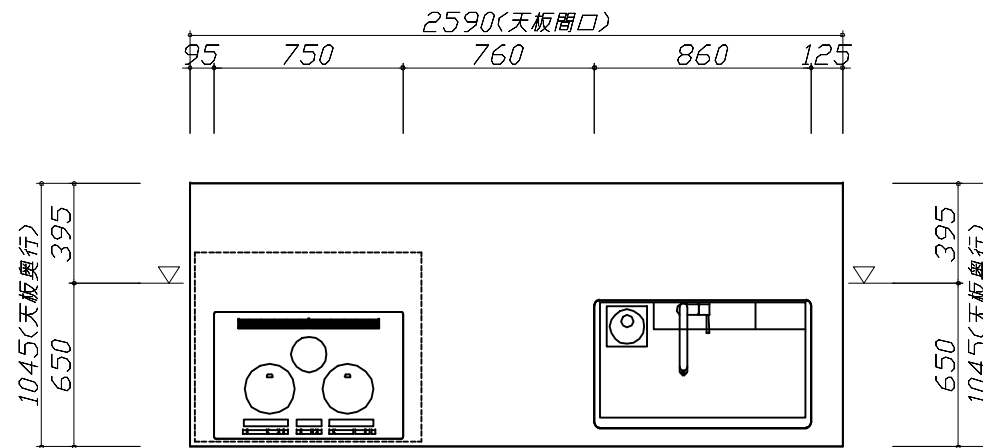
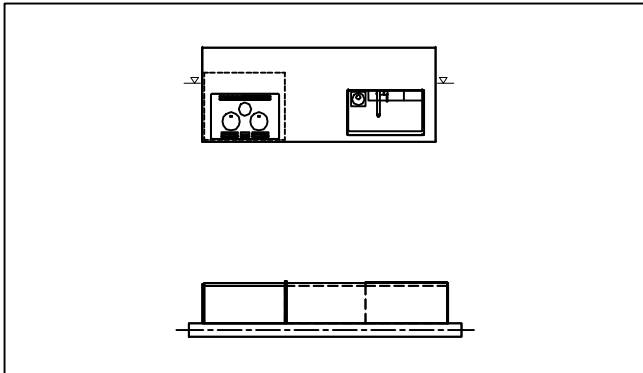
( )内の価格は税込価格<税率10%>を表示しています。

■必ずご確認ください。

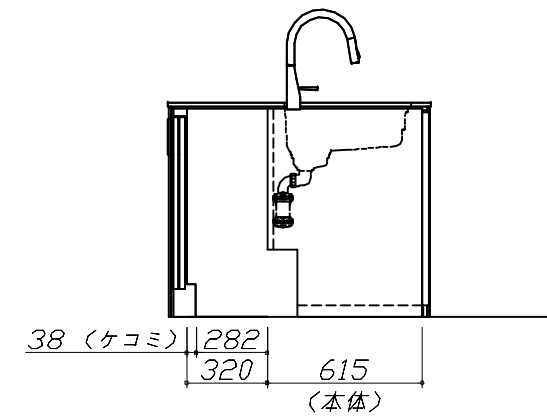
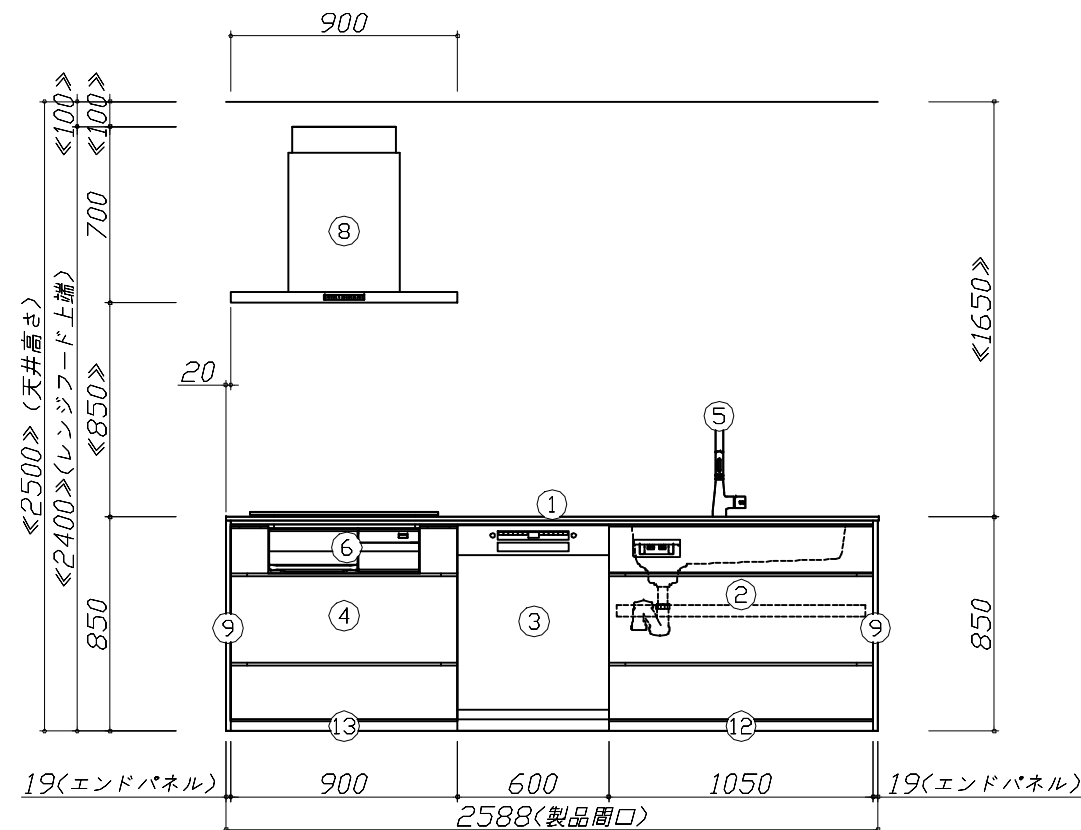
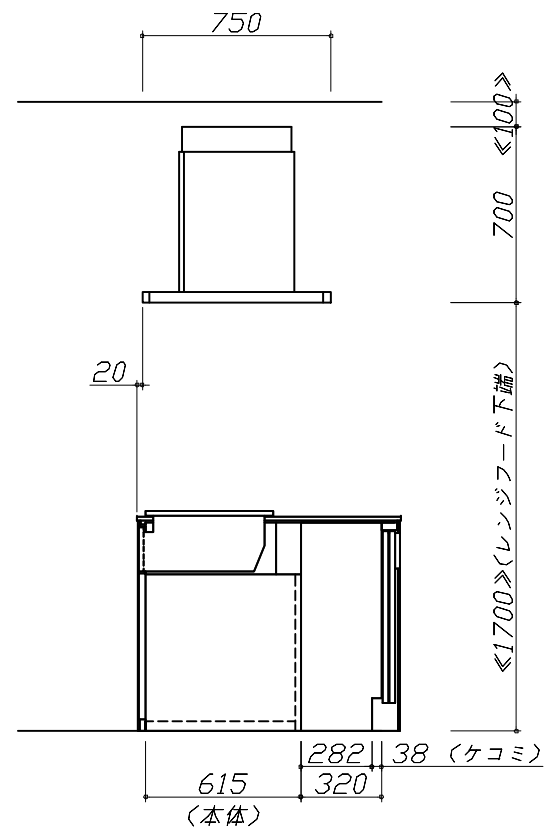
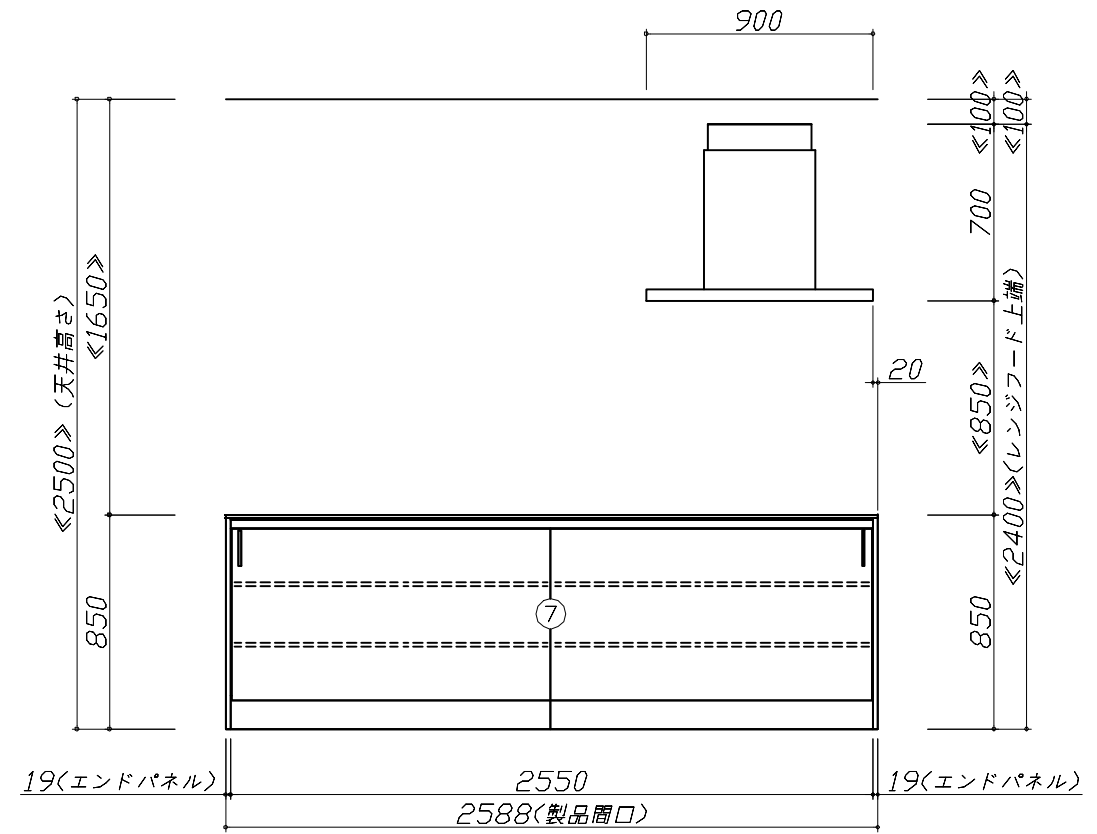
- ・天井高さ、吊戸棚・レンジフード取付高さをご確認ください。
- ・◀ ▶内寸法は参考寸法です。

■表示記号について

- ・KP：キッチンパネル
- ・▽：設置基準線



- 必ずご確認ください。
  - ・天井高さ、吊戸棚・レンジフード取付高さをご確認ください。
  - ・《 》内寸法は参考寸法です。
- 表示記号について
  - ・KP：キッチンパネル
  - ・▽：設置基準線



Takara standard  
タカラスタンダード株式会社

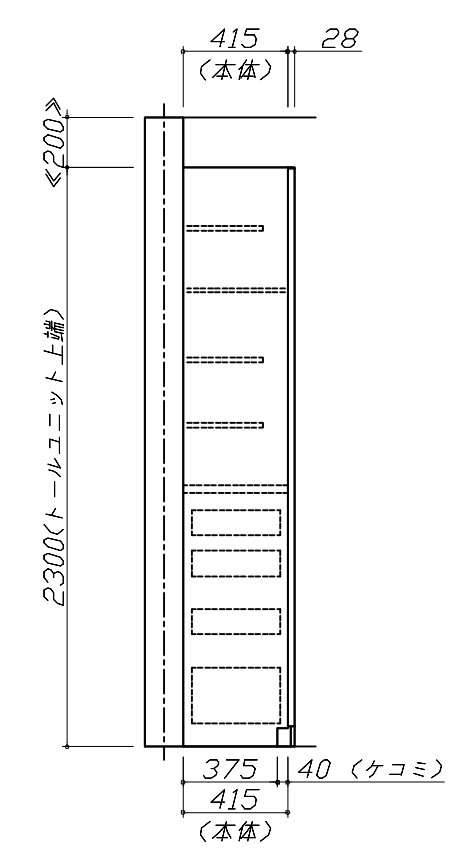
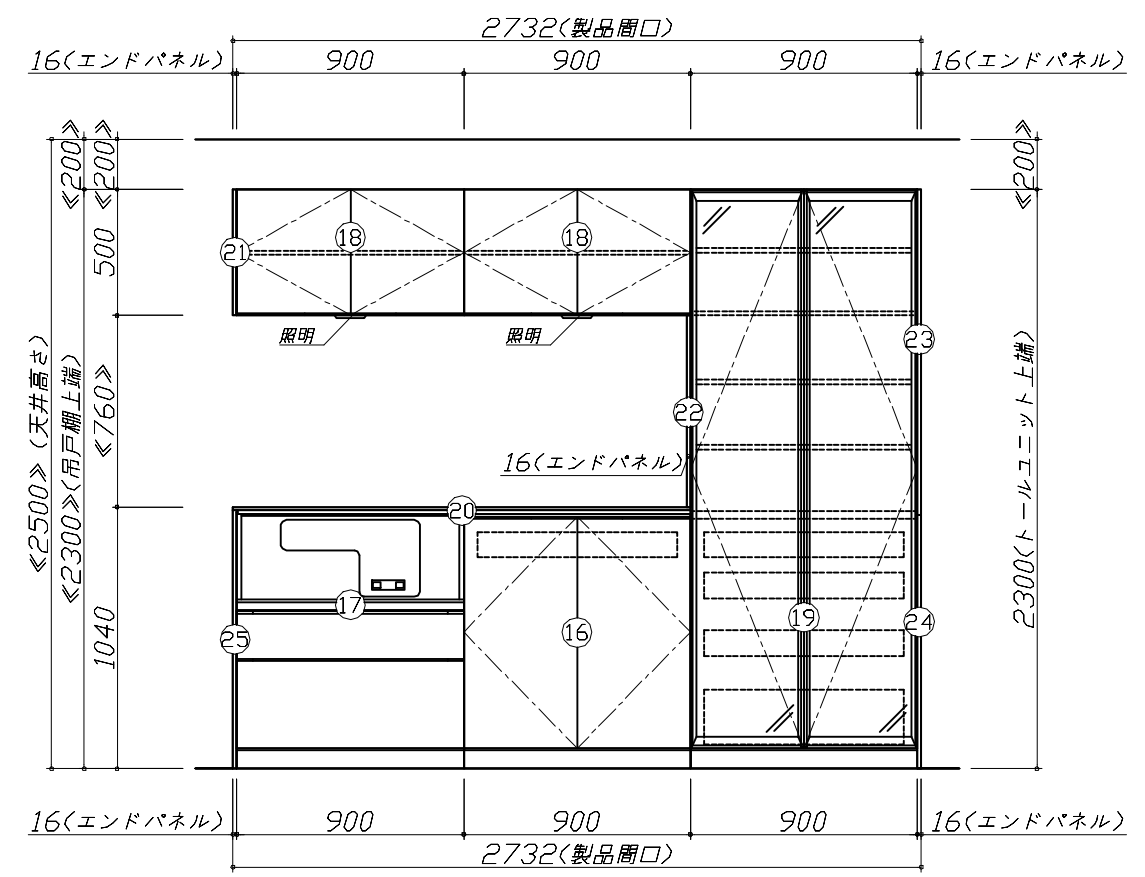
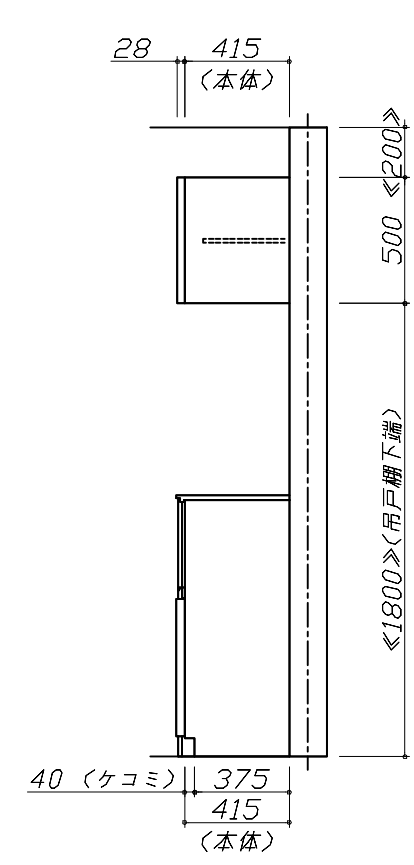
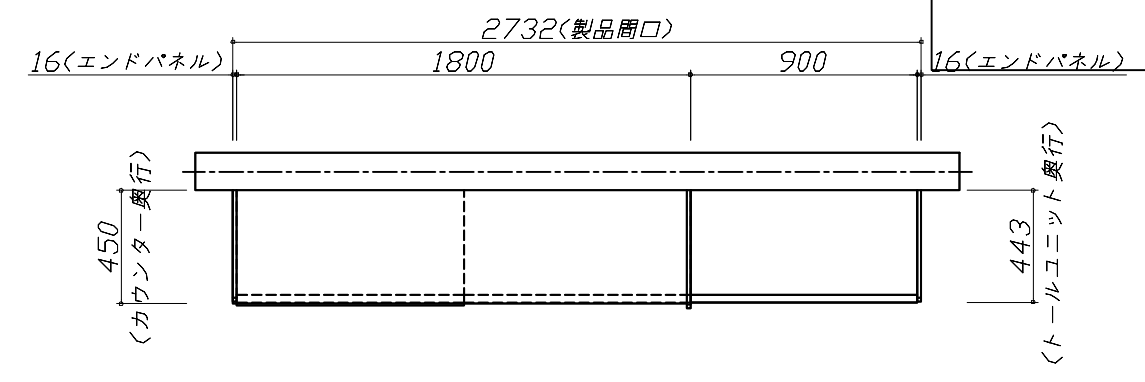
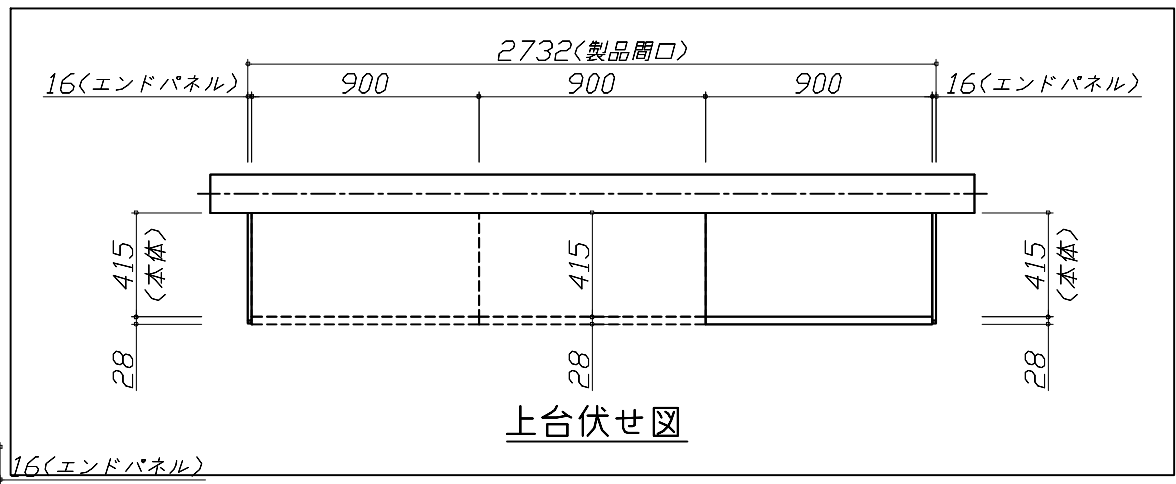
現場名称：★大阪-大阪SR SK1様邸  
現場番号：C4529258  
大阪支社 販売課

ホーローシステムキッチン LEMURE レミュー  
プラン番号：1801A-2311-0892T  
担当営業：小林 純一

姿図 2 縮尺：1 / 30  
作成日：2023年11月26日  
担当アドバイザー：SK1

縮尺：A3サイズ等倍

- 必ずご確認ください。
  - ・天井高さ、吊戸棚・レンジフード取付高さをご確認ください。
  - ・《 》内寸法は参考寸法です。
- 表示記号について
  - ・KP：キッチンパネル
  - ・▽：設置基準線



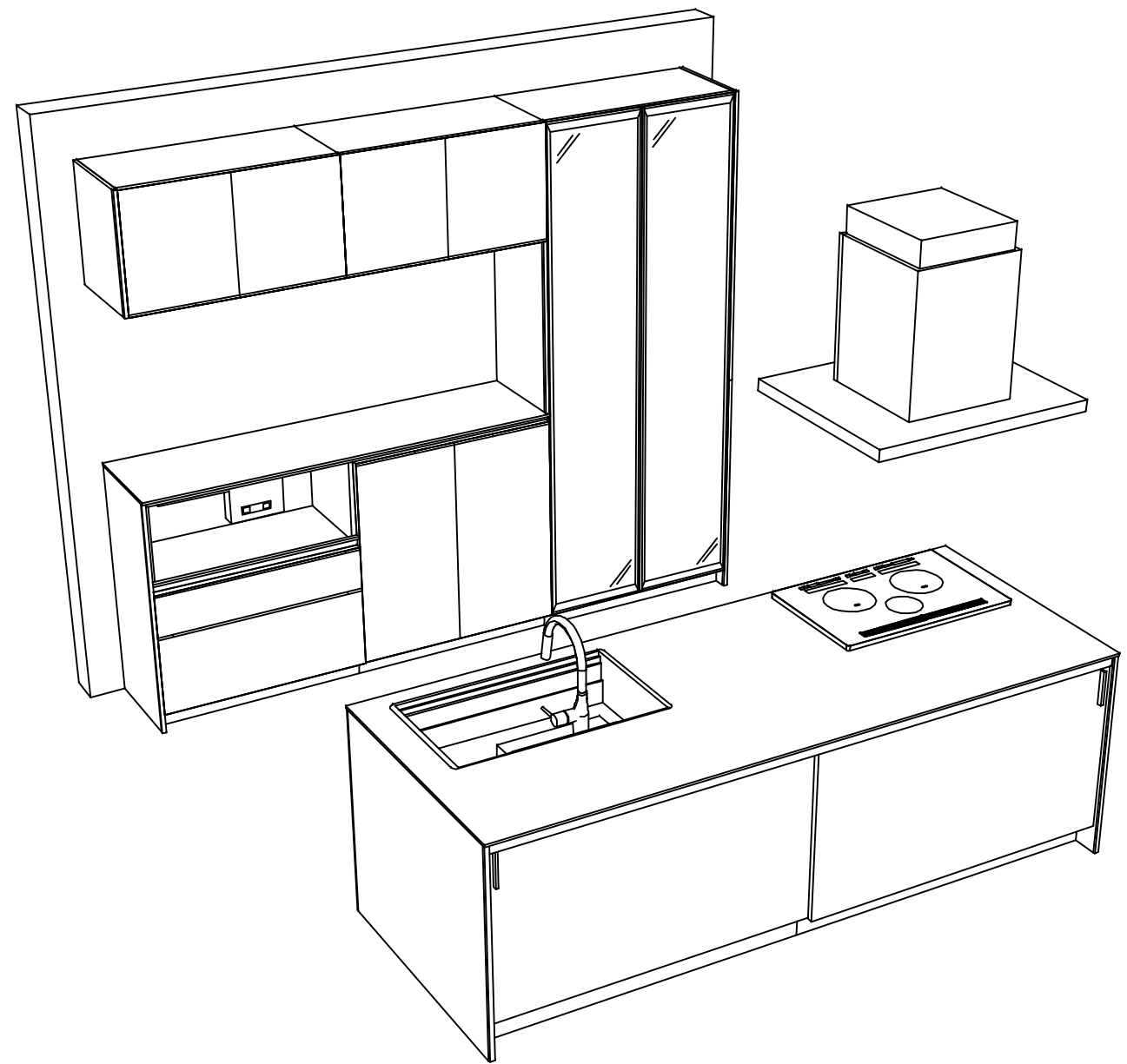
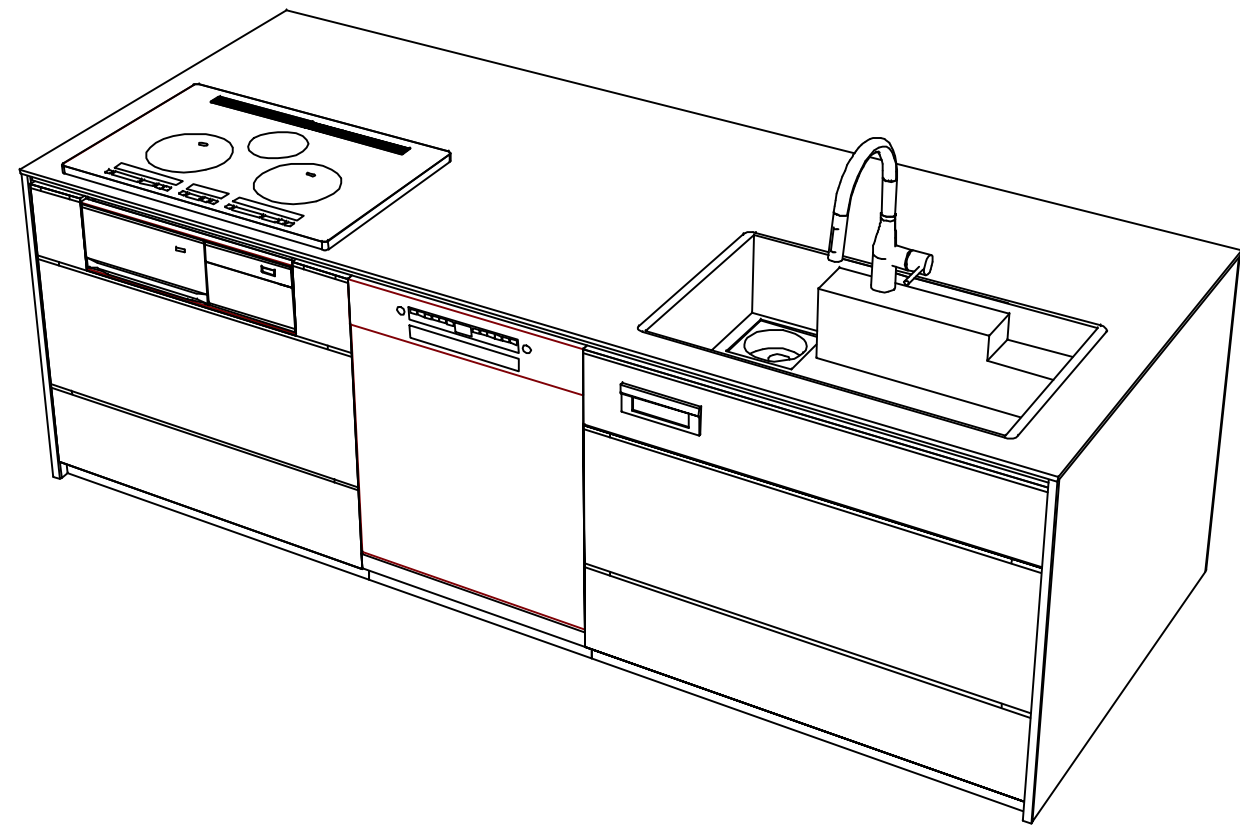
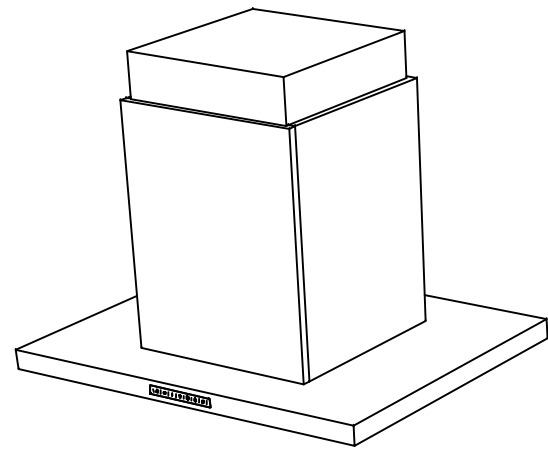
Takara standard  
タカラスタンダード株式会社

現場名称：★大阪-大阪SR SK1様邸  
現場番号：C4529258  
大阪支社 販売課

ホーローシステムキッチン LEMURE レミュー  
プラン番号：1801A-2311-0892T  
担当営業：小林 穂花

姿図 3 縮尺：1 / 30  
作成日：2023年11月26日  
担当アドバイザー：SK1

縮尺：A3サイズ等倍



**Takara standard**  
タカラスタンダード株式会社

現場名称： ★大阪-大阪SR SK1様邸  
現場番号： C4529258  
大阪支社 販売課

ホーローシステムキッチン LEMURE レミュー  
プラン番号： 1801A-2311-0892T  
担当営業： ストレットビーチ

姿図 4 | 縮尺： 1 / 30  
作成日： 2023年11月26日  
担当アドバイザー： SK1

縮尺： A3サイズ等倍

■商品仕様概要

商品仕様	商品シリーズ	ホーローシステムキッチン LEMURE レミュー		
	タイプ	足元スライドタイプ		
	扉カラー	スチールホワイト・引手ブラック		
	引手種類	レール引手タイプ		
	天板形状・周口	750×2620mm(天板幅×天板奥行)		
		2620mm		
	奥行	650mm		
	天板高さ	850mm		
	キッチンパネル	-		
	キッチンパネルカラー	-		
見切り・エッジ材	-			

■商品仕様書（キッチン側）

品目	仕様			備考	
天板	材質	アクリル人造大理石	色 シックイページュ		
	シンク	アクリル人造大理石シンク（家事らく）	色 グレー		
	部品	-			
		-			
		-			
		-			
下台	本体	ホーロー製	色 ブラック		
	底板	ホーロー製		*一部木製を使用する箇所あり	
	引出し	ホーロー製		*一部木製を使用する箇所あり	
	レール・丁番	ソフトクローズレール			
	部品(標準)	引出用サイドカバー、かくせるホーローボックス			
	部品(オプション)	うちにもホーロートレイ			
設備仕様（下台）	水栓1	KM6071ECM5TK			
	水栓2	-			
	食器洗い乾燥機	SMI4ZDS016T	色 シルバー	フレカ付単相200V・15A(7-ス付)コンセント	
	加熱機器(本体)	HTB-TS350MwKF	色 ブラック	250V-30A(単相200Vコンセント)	
	加熱機器(トッププレート)	ガラストップ	色 ブラック		
加熱機器(レンジ)	-				
	-				
	-				
吊戸棚	本体	-			
	耐震ラッチ	-			
	部品	-			
レンジフード	品名	CVRAS-E902TFADN(K)	色 ブラック	125V-15A(2芯コンセント)	
	ファン仕様	シロココファン(排気タイプ)			
	部品	-			
		-			
		-	CVRA材付セトA		
設備仕様（上台）	照明ユニット	-			
	アイラック	-			
	電動昇降吊戸棚	-			
	昇降棚	-			
エンドパネル	材質	ホーロー製	色 スポルテッドビーチ		
		-			
		-			
		-			
天井幕板	品名	-			

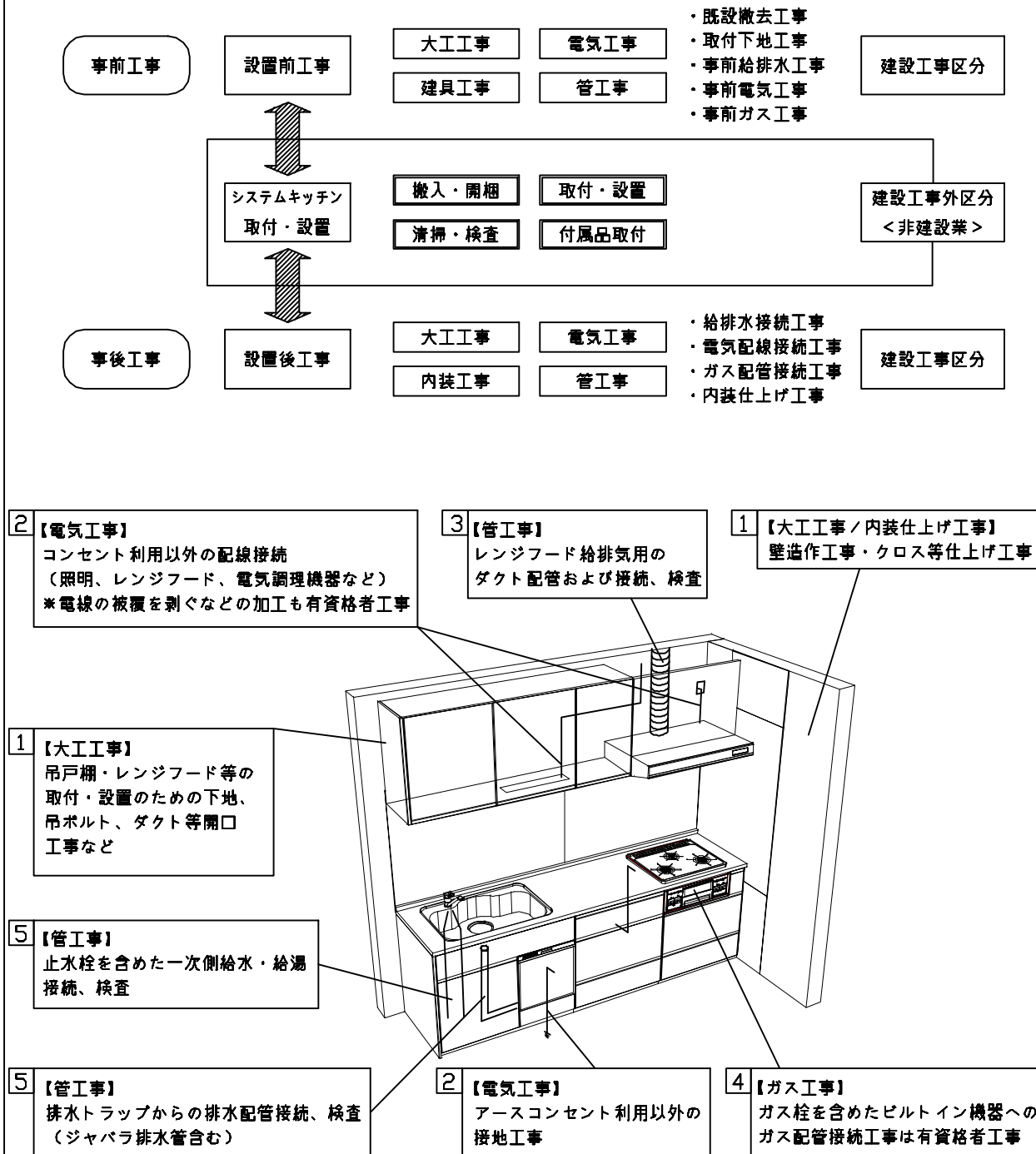
■商品仕様書（周辺収納側）

品目	仕様			備考
周辺仕様	周辺扉カラー	スチールホワイト・引手ブラック		
	周辺引手タイプ	レール引手タイプ		
	キッチンパネル	なし		
ツールユニット	本体	木製	色 ブラック	
	底板	木製		
	引出し	ホーロー製		
	レール	ソフトクローズレール		
	丁番	扉ソフトクローズ		
	耐震ラッチ	有		
	部品	棚板		
カウンターユニット	本体	-		
	底板	-		
	レール	-		
	丁番	-		
家電収納	本体	ホーロー製	色 ブラック	100V
	部品	-		
周辺カウンター	材質	アクリル人造大理石(ハイグレード)	色 シックイページュ	
吊戸棚	本体	化粧ボード	色 ブラック	
	耐震ラッチ	有		
	部品	棚板		
設備仕様（上台）	アイラック	-		
エンドパネル	材質	ホーロー製	色 スポルテッドビーチ	
		-		
天井幕板	品名	-		



# 基本工事区分について

本説明書は、キッチンの本体組立・設置と関連工事（建設工事）である 大工工事、電気工事、ガス配管工事、管工事（給排水）などと区別して説明しています。  
 建設工事は関連する法令・規定に従って法的有資格者による工事が必要になります。  
 流通業者様からの発注で下請けとして本体の「取付・設置」を行う場合は、建設工事部分とキッチン本体「取付・設置」を区別して行ってください。  
 設置前工事、設置後工事の一部でも含む場合は、建設工事となります。



## ■システムキッチン 工事区分

参考：キッチン・バス工業会『工事区分ガイドライン』

工事区分	部位 (図)	業種区分	作業名称(区分)	建設工事		建設工事外		作業内容	
				大工 工事	管 工事	電気 工事	設備・ ガス機器 設置		キ ッ チ ン 取 付
設置前工事	1 3	大工 管	外壁の開口工事	○	○			レンジフードのダクト用の建築壁の穴あけ工事	
			建築壁の下地処理工事	○				ウォールキャビネット等の取付のための壁下地処理工事	
			幕板取付壁下地処理工事	○				天井・壁等の幕板等取付のための下地処理工事	
			アンカー、吊ボルト工事	○				吊戸棚、レンジフード等のアンカー、吊ボルト工事	
			換気機器用ダクトの関連工事		○	○		建築物の事前ダクト配管等の工事	
	2	電気	キッチンパネル下地処理工事	○				キッチンパネルを貼るための建築壁の下地処理工事	
			レンジフードの電気工事			○		建築の屋内配線と配線器具(コンセント)工事	
			IH調理機器の電気工事			○		IH調理機器専用の200Vの事前電気工事	
			ウォールキャビネット部分の電気工事			○		照明器具等の電気工事	
			電動昇降吊戸棚の電気工事			○		電動昇降吊戸棚の専用電源・アース工事	
4	ガス	食器洗い乾燥機の電源・アース工事			○		食器洗い乾燥機の専用電源・アース工事		
		ガス調理機器のガス配管工事		○			ガス調理機器用の事前ガス配管工事		
5	管	排水配管の立上げ工事		○			キッチン排水用の所定位置への排水配管立上げ工事		
		給水・給湯配管の立上げ工事		○			キッチン専用の所定位置への給水給湯配管立上げ工事		
		食器洗い乾燥機の給排水配管工事		○			食器洗い乾燥機の専用給水(給湯)・排水配管工事		
システムキッチン 本体取付・設置		建設工事 外区分	キッチンパネルの取付 【注記 1】				<input type="checkbox"/>	製品を加工して建築下地へ取付	
			製品間のシリコン充填 【注記 2】				<input type="checkbox"/>	製品間の隙間を仕上げる処理作業	
			レンジフードの取付 【注記 1】				<input type="checkbox"/>	本体及び化粧パネルを取付ける作業	
			ウォールキャビネットの取付				<input type="checkbox"/>	ウォールキャビネットを取付ける作業	
			電動昇降吊戸棚の取付				<input type="checkbox"/>	電動昇降吊戸棚を取付ける作業	
			ベースキャビネット・ワークトップの取付				<input type="checkbox"/>	ベースキャビネット・ワークトップの組立・調整して設置する作業	
			排水部品の組立 【注記 3】				<input type="checkbox"/>	排水部品とシンクの組立	
			水栓類の組立・ワークトップへの取付 【注記 1】				<input type="checkbox"/>	水栓、浄水器同梱部材の組立(ワークトップへの取付)	
			ビルトイン機器の取付 【注記 1】				<input type="checkbox"/>	ビルトイン機器のキッチン本体への組込作業	
			試運転・完成検査 【注記 4】				<input type="checkbox"/>	完成後の試運転、性能確認検査	
設置後工事		2 3	ウォールキャビネット照明器具工事			○		事前配線の電源線と照明器具の接続、検査	
			電気配線器具の取付			○		スイッチ、コンセント等の電気配線工事	
			レンジフードとダクト接続工事		○			建築ダクトとレンジフードの接続、検査	
		4	ガス	その他電化機器の工事			○		電化機器と電源線、アースの接続工事
				ガス調理機器のガス配管接続工事				<input type="checkbox"/>	ガス調理機器とガス栓との接続工事(資格要)
5	管	給水・給湯配管と水栓の接続工事		○			給水・給湯の一次側と水栓の接続、検査		
		給水・給湯配管とオプション機器の接続工事		○			オプション機器と一次側給排水の接続、検査		
			建築側排水配管への接続工事		○		キッチン排水配管と建築側排水配管の接続、検査		

※【注記 1】原則、現場支給製品は支給側で取付実施とする  
 ※【注記 2】当社製品間のみ実施する場合が多い。但し、現場により打合せにて作業範囲を決定する場合がある  
 ※【注記 3】給排水配管の仕様や状況により、排水部品の組立作業範囲を打合せにて決定する  
 ※【注記 4】製品の完成検査、試運転は、工事完成後に行う場合が多い。但し、原則、商品取付完了時に検査、試運転が可能な範囲のみキッチン設置者が実施する

- 必ずご確認ください。
  - ・天井高さ、吊戸棚・レンジフード取付高さをご確認ください。
  - ・《 》内寸法は参考寸法です。
- 設備図の見方、表示記号について
  - ・寸法はキッチンパネル厚みとクリア寸法を含んでいません。
  - ・KP：キッチンパネル
  - ・▽：設置基準線

■吊ボルト取付注意事項  
 ・吊ボルトの取付は建築工事となります。

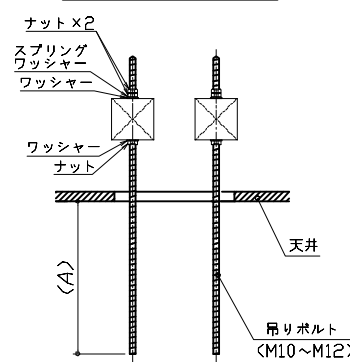
- ◎吊ボルト必要部材
- ・必要部材は建築側用意となります。

<1台あたり必要数量>

製品高さ(mm)	600~900	500、510 550
M10~M12 ナット	28個	28個
M10~M12 ワッシャー	24個	20個
M10~M12 スプリング ワッシャー	12個	12個

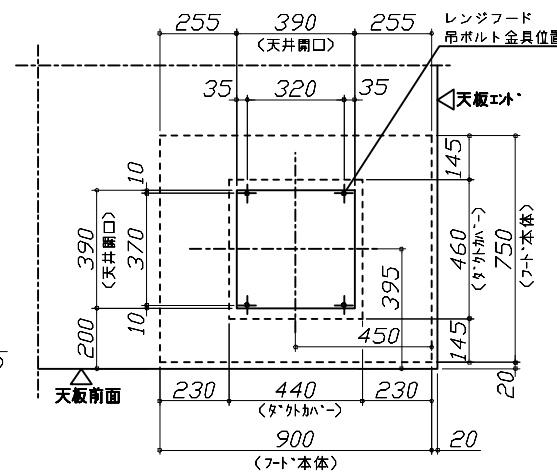
※ボルト、ナット、ワッシャーのサイズは統一してください。

吊ボルト取付参考図

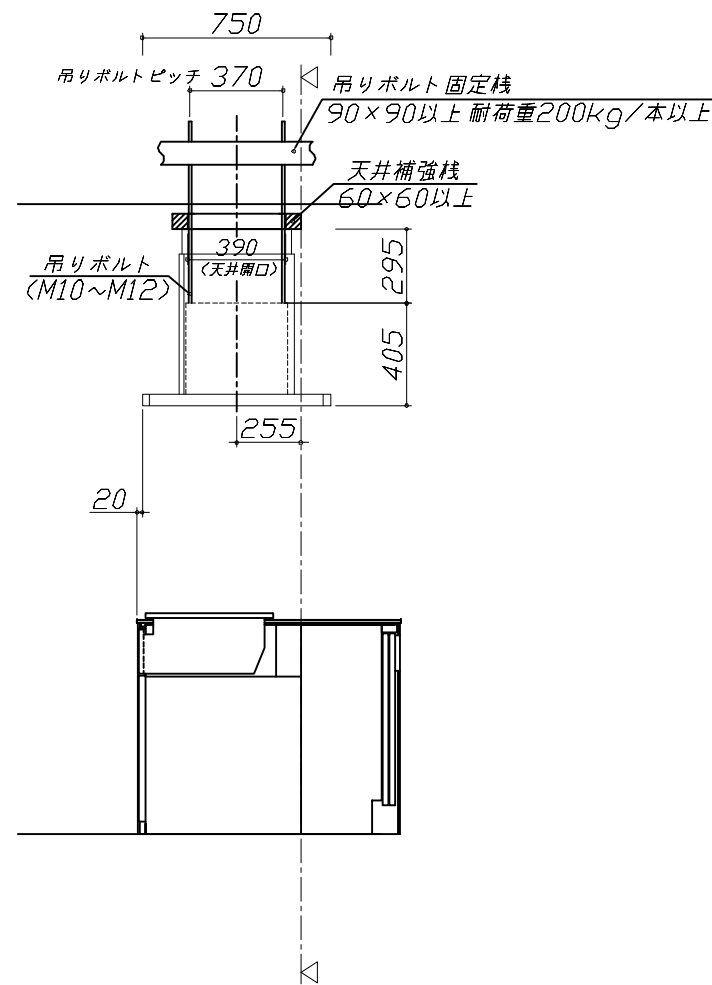


<吊ボルト突き出し長さ>

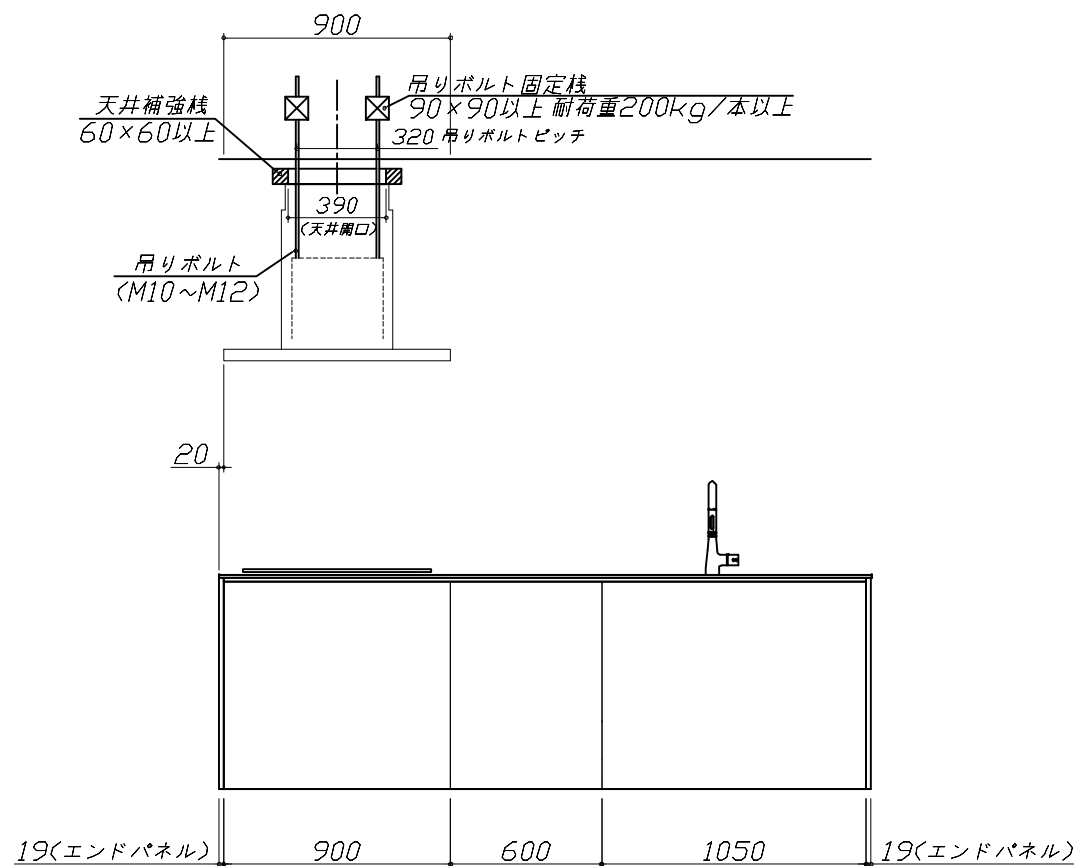
A寸法 = 天井面からの -425  
 フード下端寸法



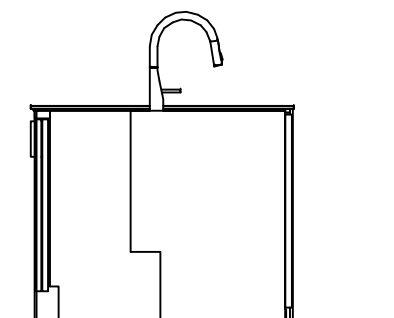
- 必ずお読みください
- 1)以下の工事・部材は別途ご用意ください。
  - ・周囲躯体、仕上げ、取付用下地工事
  - ・ダクト工事、壁面開口、屋外化粧カバー取付等
  - ・給排水配管、電気配線、ガス配管及び接続工事
- 2)本体の取付以外の関連工事は法的有資格者による工事が必要になります。
  - ・大工工事、電気工事、ガス配管工事、管工事、建具工事等
- 3)キッチンパネルを設置する壁面下地は  
 プラスターボード仕上げをお願いします。



固定下地位置



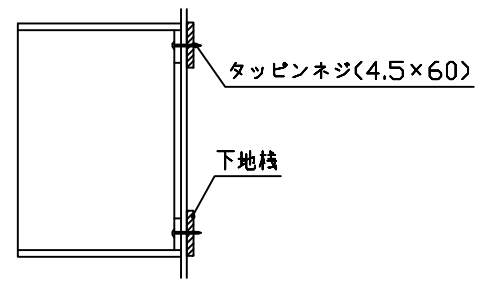
固定下地位置



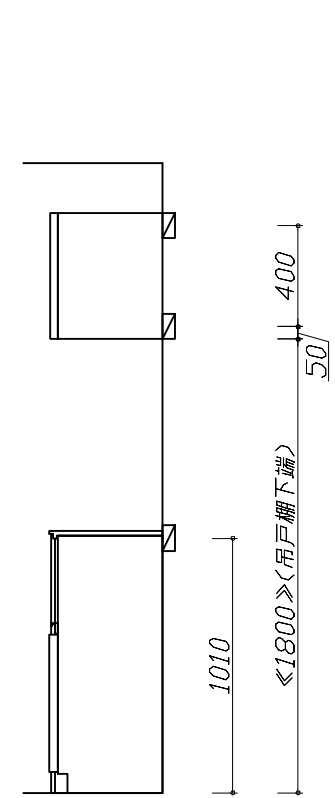
固定下地位置

- 必ずご確認ください。
  - ・天井高さ、吊戸棚・レンジフード取付高さをご確認ください。
  - ・《 》内寸法は参考寸法です。
- 設備図の見方、表示記号について
  - ・寸法はキッチンパネル厚みとクリア寸法を含んでいません。
  - ・KP：キッチンパネル
  - ・▽：設置基準線

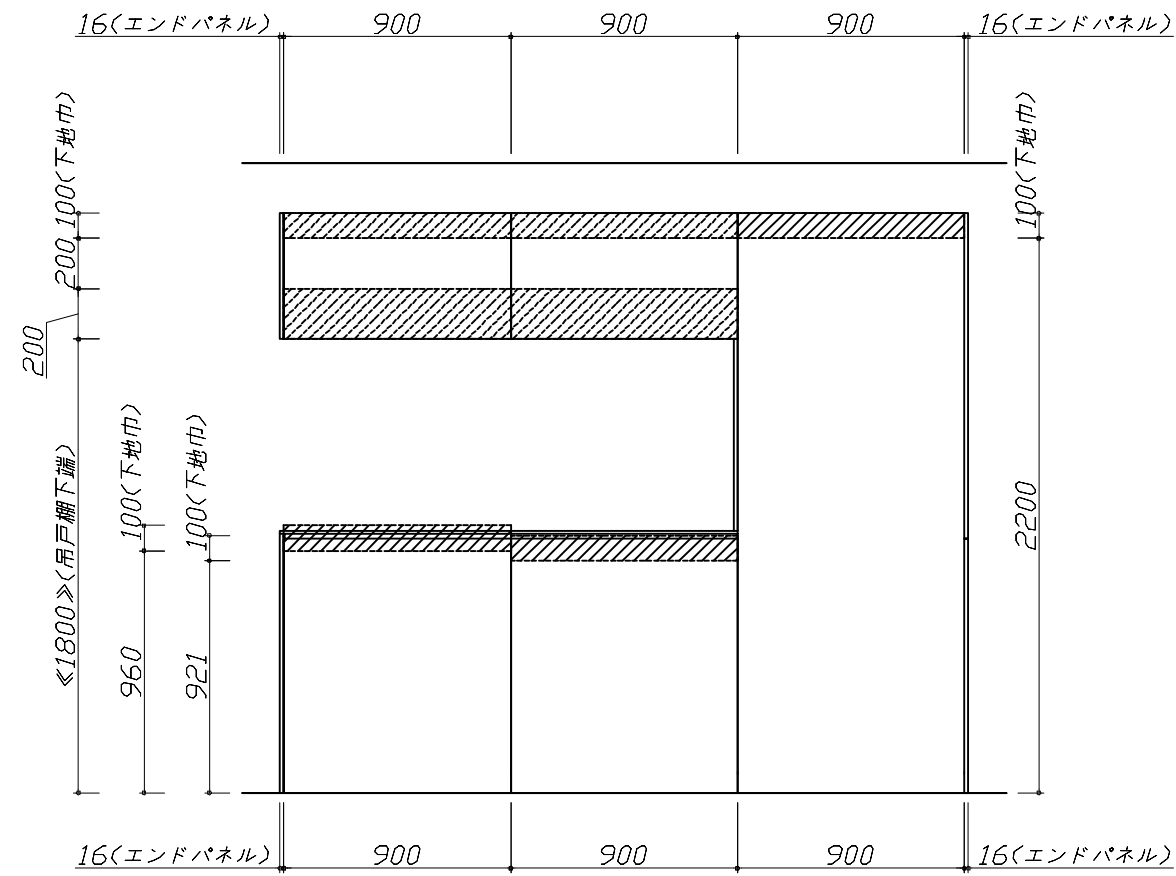
- 吊戸棚取付注意事項
  - 吊戸棚の取付は、必ず商品同梱の専用ネジ（タッピンネジ4.5×60）を使用してください。
  - 固定下地は固定位置を中心に幅100mm以上、厚み12mm以上の十分な強度を持つ合板をお願いします。



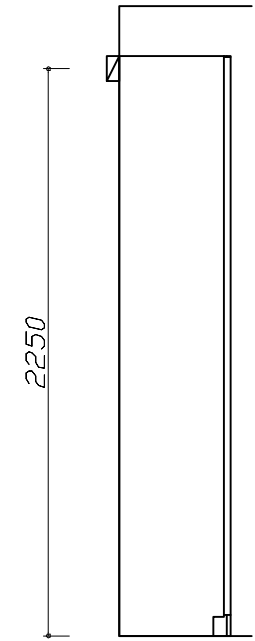
- 必ずお読みください
  - 1)以下の工事・部材は別途ご用意ください。
    - ・周囲躯体、仕上げ、取付用下地工事
    - ・ダクト工事、壁面開口、屋外化粧カバー取付等
    - ・給排水配管、電気配線、ガス配管及び接続工事
  - 2)本体の取付以外の関連工事は法的有資格者による工事が必要になります。
    - ・大工工事、電気工事、ガス配管工事、管工事、建具工事等
  - 3)キッチンパネルを設置する壁面下地は、プラスターボード仕上げをお願いします。



固定下地位置



固定下地位置



固定下地位置

現場名称：★大阪-大阪SR SK1様邸	ホーローシステムキッチン LEMURE レミュー	下地図 2	縮尺：1 / 30
現場番号：C4529258	プラン番号：1801A-2311-0892T	作成日：2023年11月26日	
大阪支社 販売課	担当営業：スモルトット・ヒューズ	担当アドバイザー：SK1	

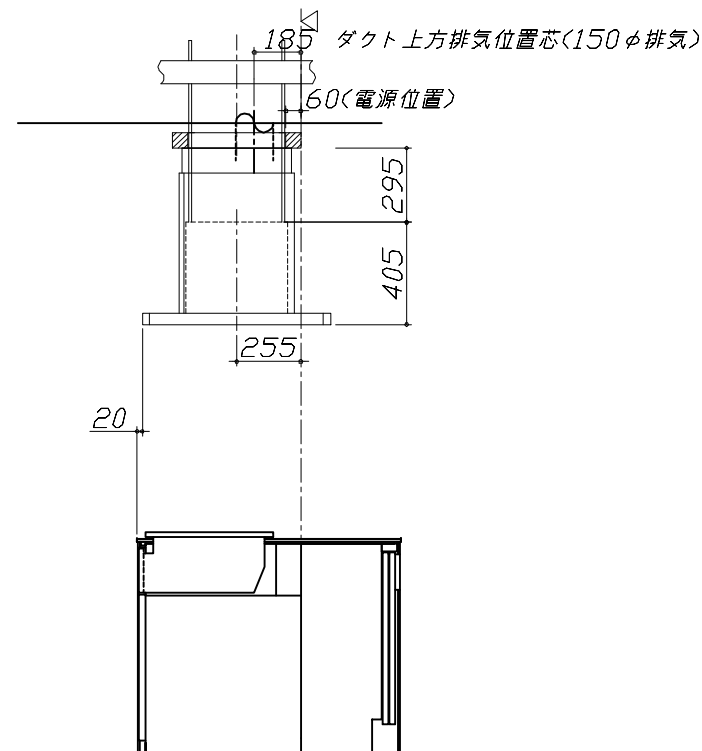
- 必ずご確認ください。
  - ・天井高さ、吊戸棚・レンジフード取付高さをご確認ください。
  - ・《 》内寸法は参考寸法です。
- 設備図の見方、表示記号について
  - ・寸法はキッチンパネル厚みとクリア寸法を含んでいません。
  - ・KP：キッチンパネル
  - ・▽：設置基準線

■設備記号

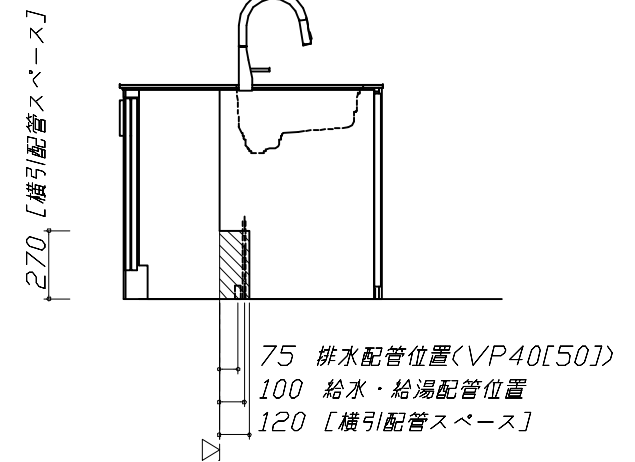
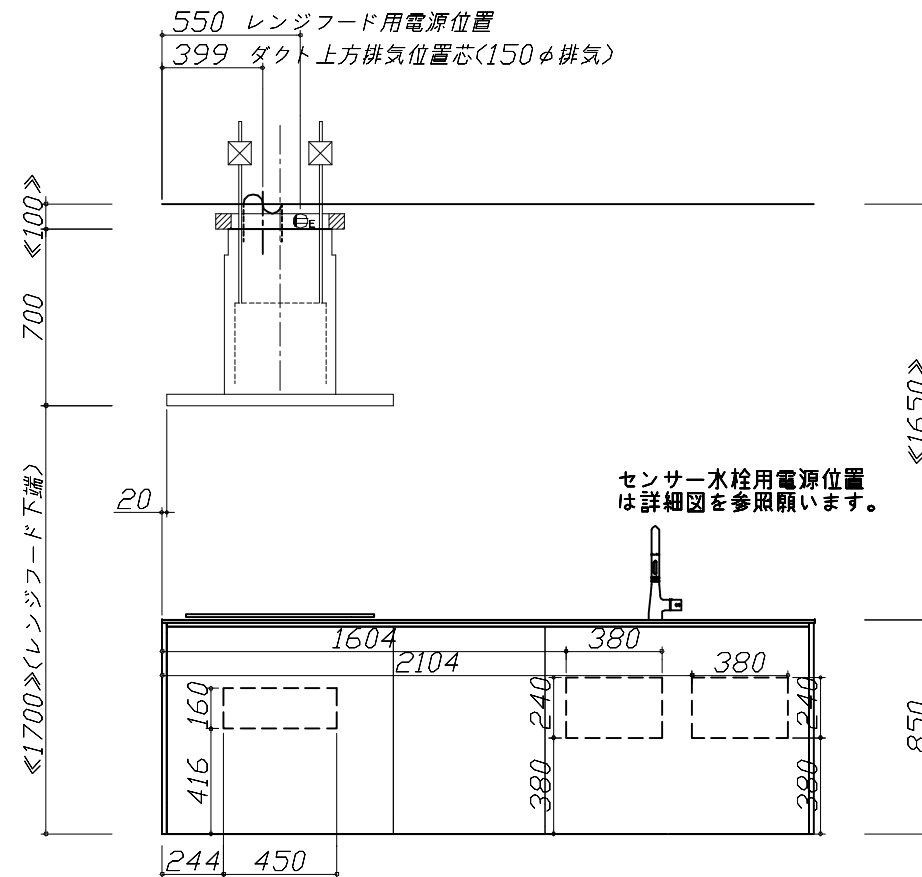
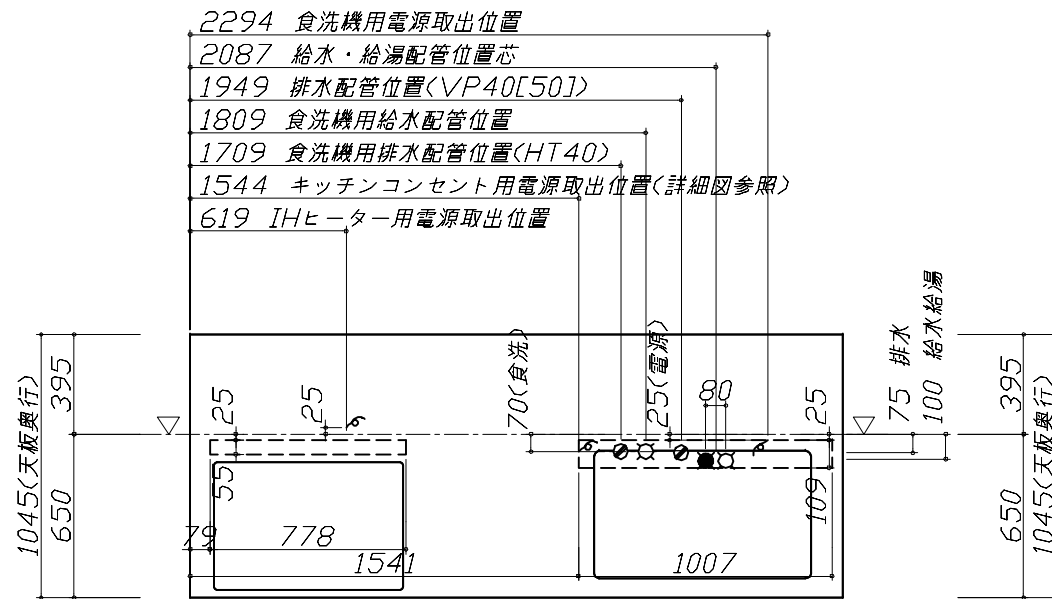
記号	記号の意味	記号	記号の意味
○	給水位置	⊖	コンセント位置
●	給湯位置	⊖E	7-ス付コンセント位置
⊘	排水位置	⊖ET	7-スターミナル付コンセント位置
⊙	ガス配管位置	㍻	電源取出位置
⊕	電源位置		

□：点検口

※ダクト配管可能範囲は詳細図参照



(注)  
たっぷり収納タイプ  
横引配管スペース無し



- 必ずお読みください
- 1)以下の工事・部材は別途ご用意ください。
  - ・周囲躯体、仕上げ、取付用下地工事
  - ・ダクト工事、壁面開口、屋外化粧カバー取付等
  - ・給排水配管、電気配線、ガス配管及び接続工事
- 2)本体の取付以外の関連工事は法的有資格者による工事が必要になります。
  - ・大工工事、電気工事、ガス配管工事、管工事、建具工事等

■機器類電源詳細

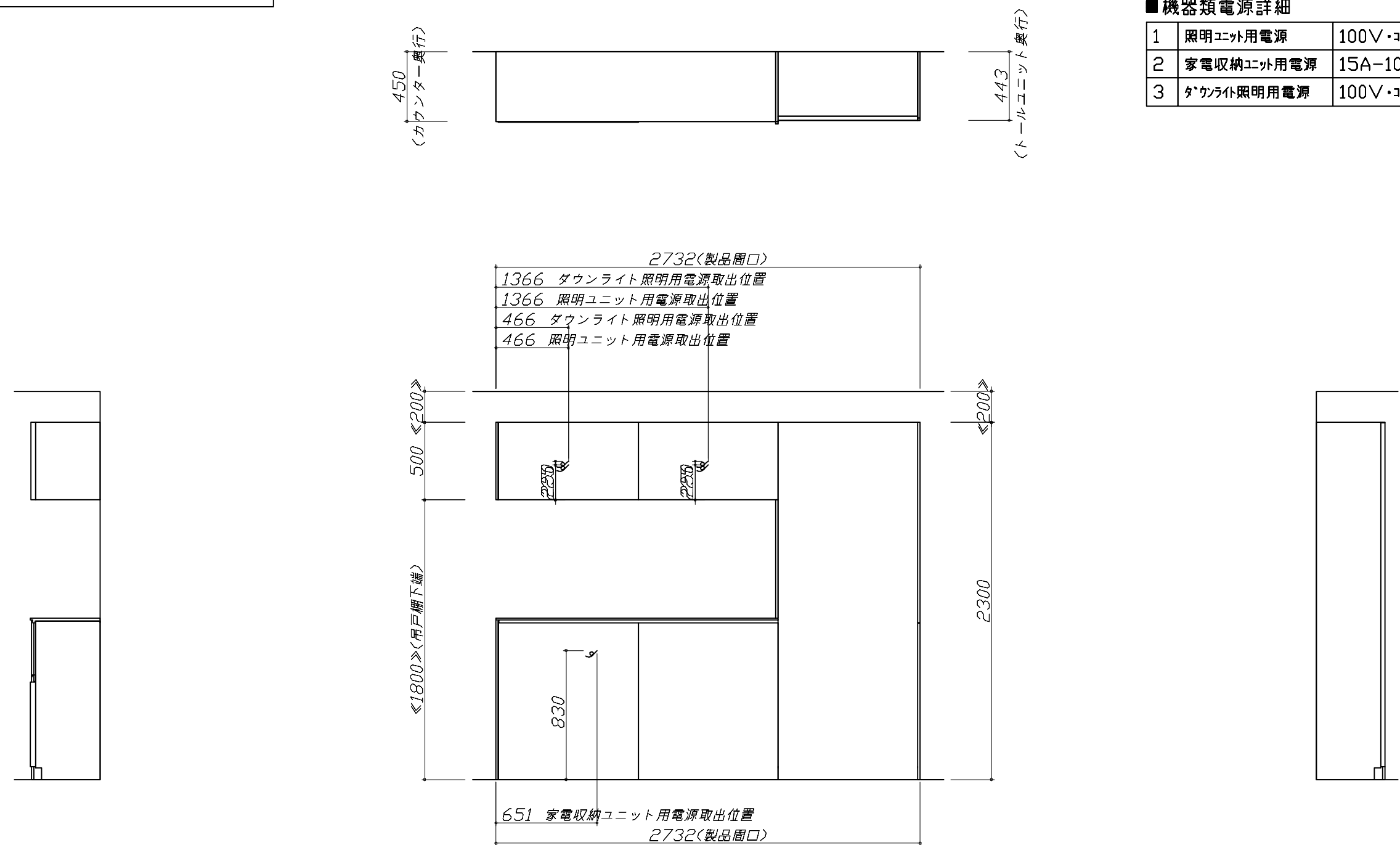
1	レンジフード用電源	15A-125V E付埋込コンセント 消費電力145W	⊖E
2	IHヒーター用電源	30A-250V 単相200Vコンセント 消費電力5800W	㍻
3	食洗機用電源	フレッカー付単相200V・15A 専用回路<7-ス付>コンセント	㍻
4	キッチンコンセント用電源	15A-100V 消費電力1500W	㍻

- 必ずご確認ください。
  - ・天井高さ、吊戸棚・レンジフード取付高さをご確認ください。
  - ・《 》内寸法は参考寸法です。
- 設備図の見方、表示記号について
  - ・寸法はキッチンパネル厚みとクリア寸法を含んでいません。
  - ・KP：キッチンパネル
  - ・▽：設置基準線

- 必ずお読みください
- 1)以下の工事・部材は別途ご用意ください。
  - ・周囲躯体、仕上げ、取付用下地工事
  - ・ダクト工事、壁面開口、屋外化粧カバー取付等
  - ・給排水配管、電気配線、ガス配管及び接続工事
- 2)本体の取付以外の関連工事は法的有資格者による工事が必要になります。
  - ・大工工事、電気工事、ガス配管工事、管工事、建具工事等

■機器類電源詳細

1	照明ユニット用電源	100V・コト`必要長さ1m	9
2	家電収納ユニット用電源	15A-100V・コト`必要長さ1m	9
3	ダウンライト照明用電源	100V・コト`必要長さ1m	9

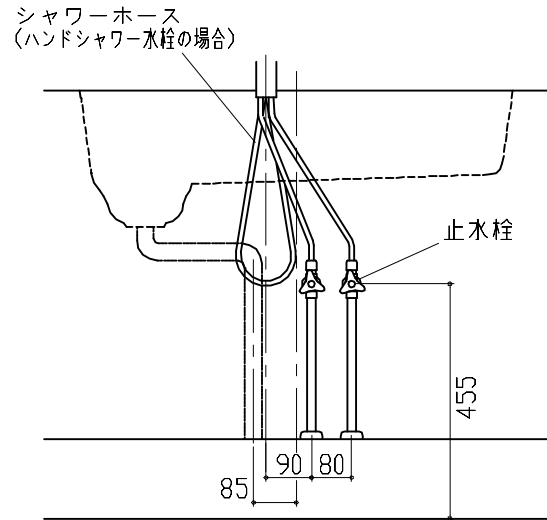


< 詳細図 1 >

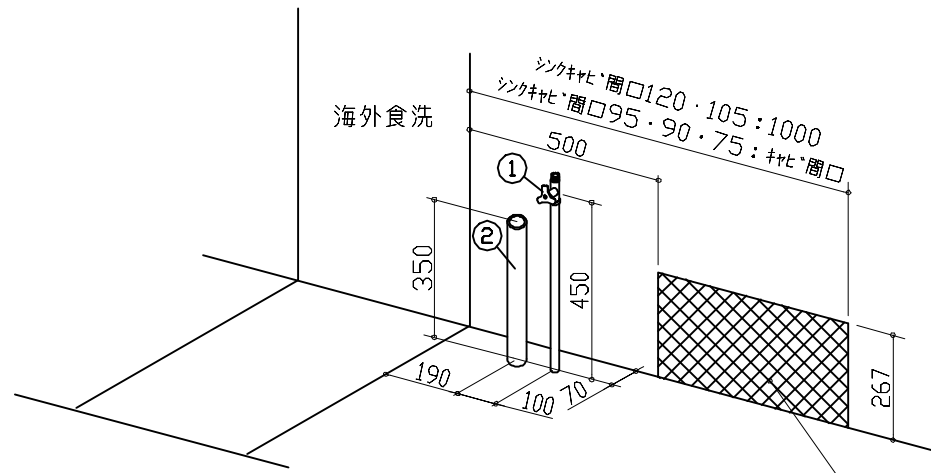
家事らくシンク給水排水配管例図

給水給湯壁出し配管の場合  
止水栓位置にアングル止水栓を取り付けてください。  
(止水栓は別途)

管工事



海外食洗 電気配線・配管例図



- 必要部材
- ＜給水＞  
① ストレート型止水栓  
\* 食洗に同梱のフレキ管に接続するので、先端はG1/2のおねじ
- ＜排水＞  
② HT40
- コンセント位置  
(ひな壇下部の後壁の指定範囲)  
\* 給・排水工事部分を避けた位置
- ＜埋込型コンセント＞  
プレーカー付单相200V・15A(アース付)  
(パナソニック WTF19324WK)

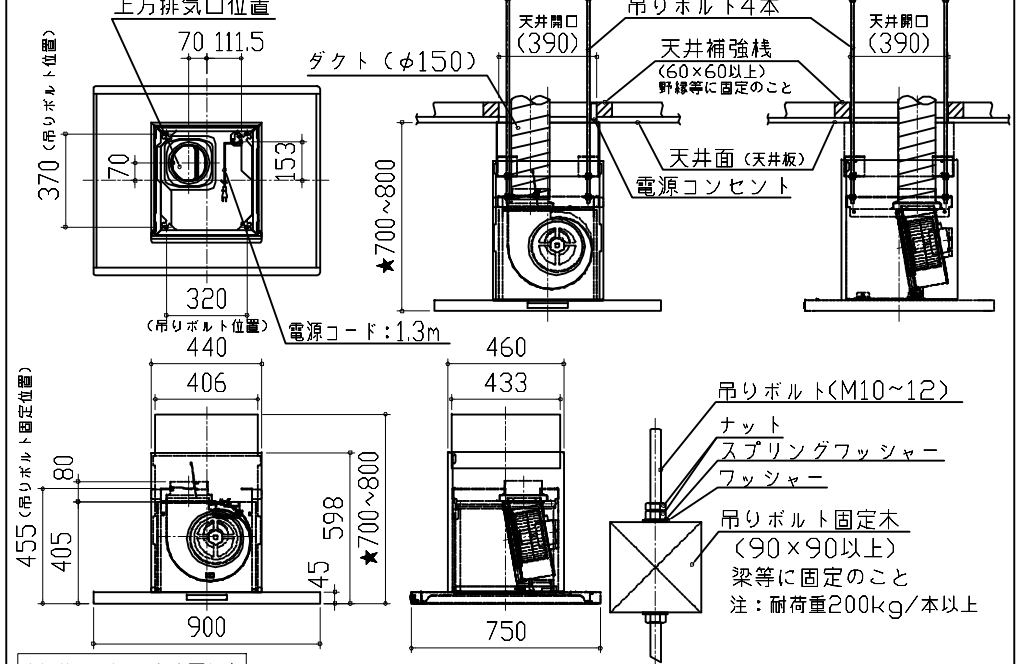
消費電力：1700W

レンジフード詳細図

<CVRAS-E902TAD>

★対応ダクトカバー  
DK80A-CVRA

実際の排気用接続部品の開口寸法はφ148です。  
下記部品は現地手配部品となります。  
○吊りボルト(M10~12)  
○フッシャー類  
○ナット



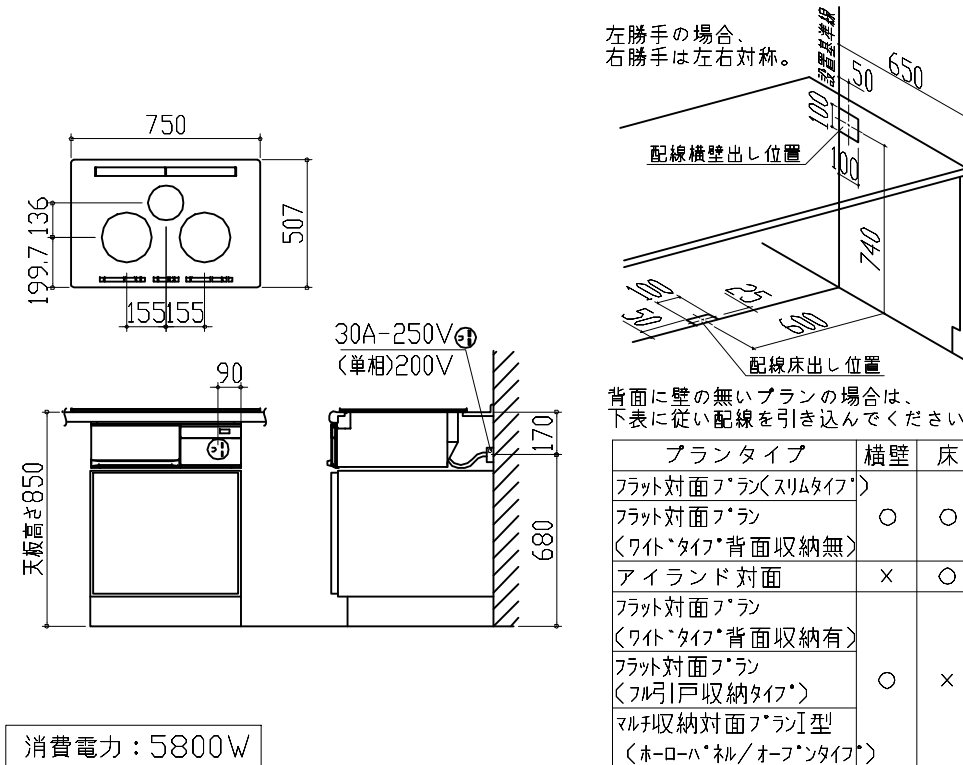
消費電力：145W

電気配線例図

<HTB-TS350MWKF>

電源は200V30A以上の専用回路を設けてください。

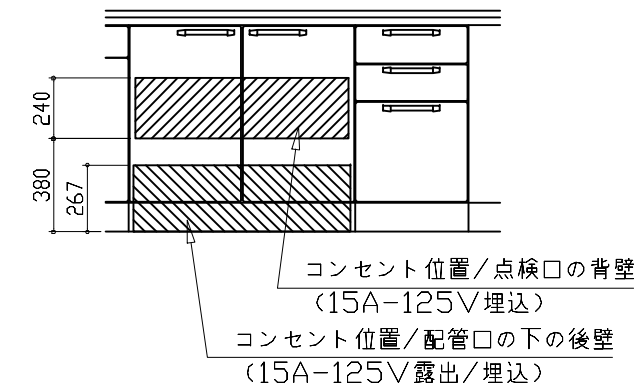
電気工事



センサー水栓 電気配線例図

電気工事

シンクキャビネット点検口の後壁もしくは底板排水口の下部背壁に15A-125Vコンセントを設けてください。



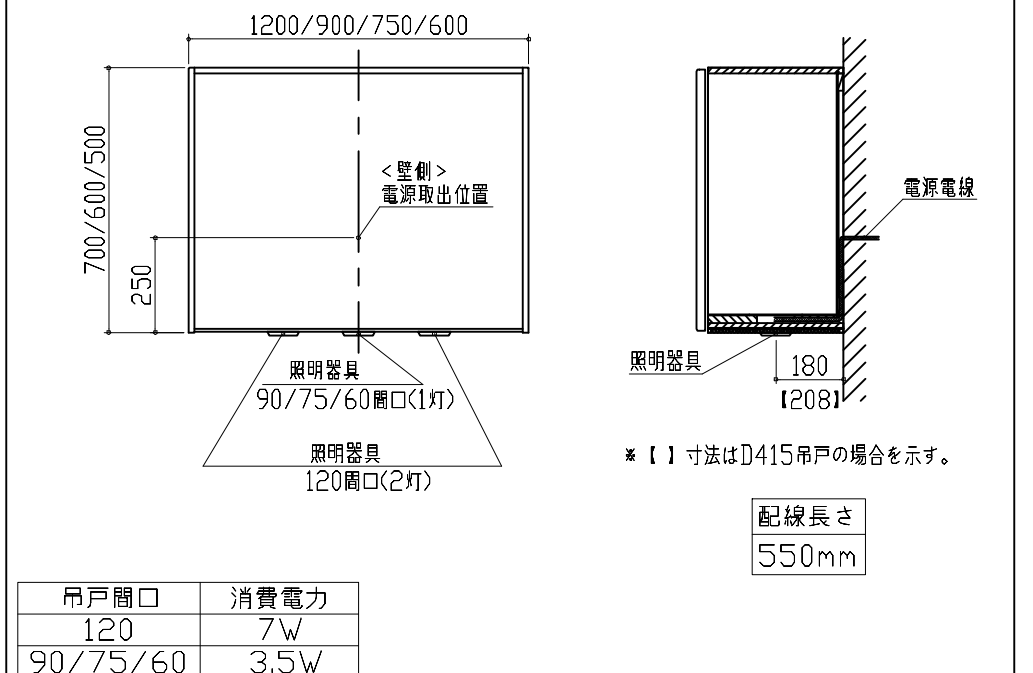
注) コンセントは、給・排水工事を避けて設置してください。

消費電力：8W

ダウンライト用吊戸 電気配線参考図

<ダウンライト<877NWH/BK>1トウ>  
<ダウンライト<877NWH/BK>2トウ>

電気工事



Takara standard  
タカラスタンダード株式会社

現場名称：★大阪-大阪SR SK1様邸

現場番号：C4529258

大阪支社 販売課

ホーローシステムキッチン LEMURE レミュー

プラン番号：1801A-2311-0892T

担当営業：スホ\*ル\*ット\*ビ\*チ

詳細図 1

作成日：2023年11月26日

担当アドバイザー：SK1

縮尺：FREE

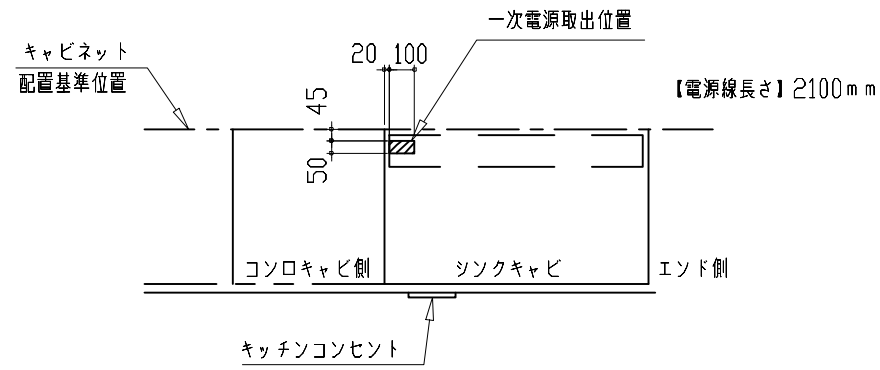
<p>家電収納庫（蒸気排出ユニット） 電気配線例図</p> <p>&lt;奥行45cm&gt;</p> <p>電源は100V15A以上の専用回路を 設けてください。</p> <p>電気工事</p> <p>一次電源取出位置</p> <p>100 (170)</p> <p>(150)</p> <p>755</p> <p>【電源線長さ】400mm</p> <p>庫内引き込み用φ30穴 キャビネット加工済</p> <p>消費電力：1500W</p>	<p>横引配管有効寸法 詳細図</p> <p>【調理キャビネット】</p> <p>&lt;深型タイプ&gt;</p> <p>：配管スペース</p> <p>シンク横食洗キャビネット 海外食洗(BOSCH)</p> <p>650</p> <p>850</p> <p>830</p> <p>65</p>	<p>キャビネット引出寸法 詳細図</p> <p>【調理キャビネット】</p> <p>518 650 (天板奥行)</p> <p>518 650 (天板奥行)</p>
<p>横引配管有効寸法 詳細図</p>	<p>キャビネット引出寸法 詳細図</p>	<p>キャビネット引出寸法 詳細図</p>
<p>【調理キャビネット】</p> <p>：配管スペース</p> <p>標準タイプ (足元スライド/スライド共通)</p> <p>650</p> <p>0</p> <p>※横引配管スペースなし</p>	<p>【シンクキャビネット】</p> <p>418 650 (天板奥行)</p> <p>418 650 (天板奥行)</p>	<p>【コンロキャビネット】</p> <p>383 650 (天板奥行)</p> <p>518 650 (天板奥行)</p>

キッチンコンセント用電源取出位置図

取出位置は必ずキッチンコンセントのある側になります。(図の場合はキャビ左側)

電気工事

電源は100V15A以上の専用回路を  
設けてください。



- \*キッチンコンセントは通常「コンロキャビ側」に付きます。  
(その場合、電源取出し位置も「コンロキャビ側」になります。)
- \*シンクの排水管位置と重なるケースがあります。設備図と併せて確認の上、取出位置の範囲内で調整してください。

消費電力：1500W