

ホーローシステムキッチン 御見積書

御名前 大阪-大阪HDCSR SK5 様

業者 様

商品名 Treasia トレーシア

商品
御見積金額 **¥950,700 (税込 ¥1,045,770)**

()内の価格は税込価格<税率10%>を表示しています。

(参考) 別途 商品組付費 ¥75,000 (税込 ¥82,500)

商品御見積金額には商品組付費は含まれておりません。
商品組付費は現場の状況により変動する事があります。
又、給水・給湯・ガス・ダクト・電気等の接続工事は含まれておりません。

作成日 2020年3月2日
プラン番号 1801L-1912-0086T
現場番号 A6175168

タカスタンダード株式会社
大阪HDCショールーム
大阪府大阪市北区大深町3番1号
グランフロント大阪北館ナレッジキャピタル5F
TEL 06-6359-1172 / FAX 06-6359-1173
大阪支社 販売課
TEL 06-6746-6815 / FAX 06-6746-6805

担当営業	担当アドバイザー	プラン作成者

備考

御見積仕様

(キッチン)

奥行	奥行65cm
キッチン本体サイズ	I型255cm
天板高さ	85cm
扉カラー	コンクリートグレー・ブラックモールド
キッチンパネル	なし
引手タイプ	ハンドル引手タイプ
ワークトップ材質	アクリル人造大理石
カラー	モデレートブラック
水栓	ハンドシャワー水栓
食器洗い乾燥機	なし
加熱機器	IHヒーター
レンジ機器	なし
ガス種	未定
周波数	未定

御確認事項

御名前 大阪-大阪HDCSR SK5

様

現場番号	A6175168	プラン番号	1801L-1912-0086T	作成日	2020/3/2
------	----------	-------	------------------	-----	----------

御見積明細 キッチン

NO	商品名	仕様	品番	数量	単価	金額
1	人造大理石ワークトップ	家事らくシンク(ホワイト)	U71材255 TARY	1	209,500	209,500
2	シンクキャビネット	足元スライド、うちにもホーロートレイ	F-RNVM105U-5(VTGKG)	1	140,000	140,000
3	調理台キャビネット	足元スライド(3段引出し)	F-TFVZ075 -5(VTGKG)	1	86,500	86,500
4	コンロ用キャビネット	足元スライド	F-KTVZ075 L5(VTGKG)	1	79,500	79,500
5	水栓	エコタイプハンドシャワー水栓	KM6101ETK	1	56,000	56,000
6	電気加熱機器	IHヒーター両面焼き(ブラック色)	HTB-TS350MWKF	1	336,000	336,000
【ベースキャビネット小計】				6		907,500
7	エンドパネル	奥行65cmキャビネット用	EP-XN-85 (VTGKD)	2	9,200	18,400
	エンドパネル用施工部材		EP-XNカナゲセット	1		
8	台輪カバー	ブラック	ダイワカバー-V3(K)	1	5,500	5,500
9	まな板	家事らくシンク用	マナイタVE	1	6,500	6,500
10	水切りプレート	家事らくシンク用	ミズキリプレートVE	1	5,000	5,000
11	かくせるラック	なべふた・まな板立て	MGTS-475	1	3,900	3,900
12	間仕切り名人	Tタイプ、間口45・60cm用	MGマジキリP TL 1	1	3,900	3,900
キッチン合計				14		¥950,700
商品総合計				14		¥950,700

御見積明細の価格には消費税は含まれておりません。別途消費税が必要となります。

(参考) 別途 商品組付費

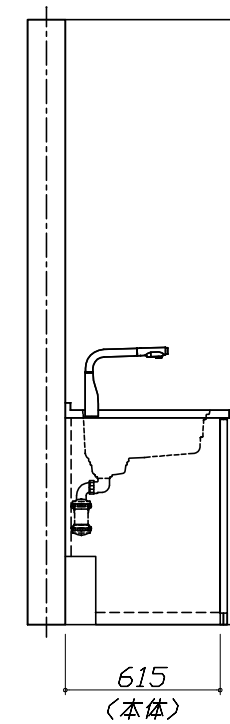
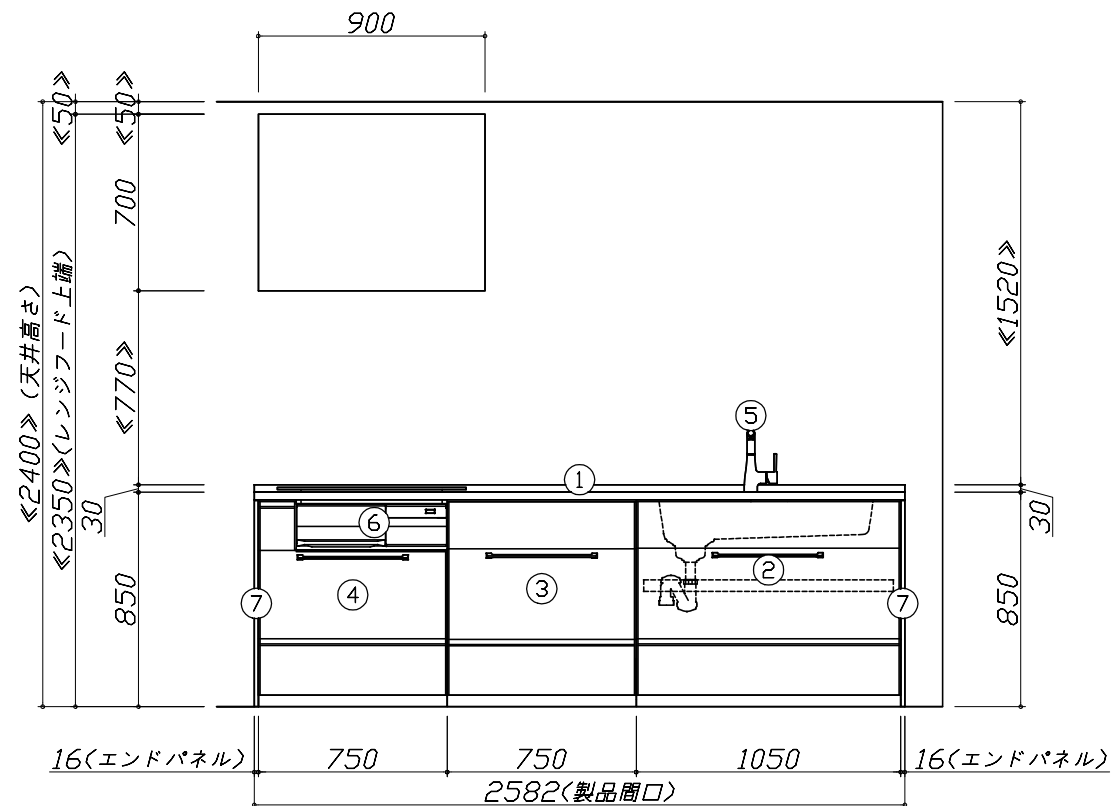
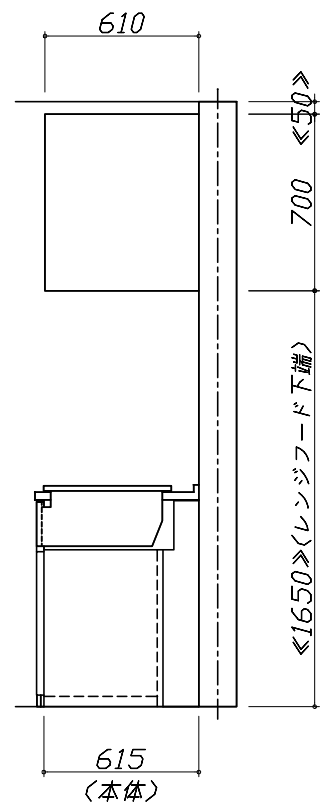
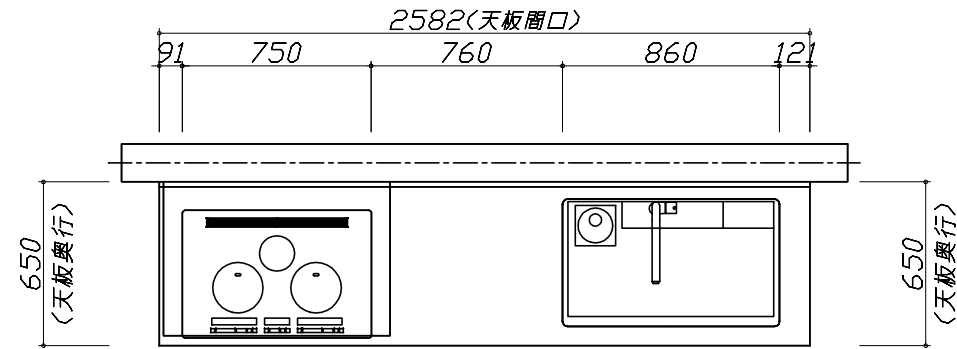
キッチン商品組付費

¥75,000 (税込 ¥82,500)

商品組付費は現場の状況により変動する事があります。又、給水・給湯・ガス・ダクト・電気等の接続工事は含まれておりません。

()内の価格は税込価格 < 税率10% > を表示しています。

- 必ずご確認ください。
 - ・天井高さ、吊戸棚・レンジフード取付高さをご確認ください。
 - ・《 》内寸法は参考寸法です。
- 表示記号について
 - ・KP：キッチンパネル

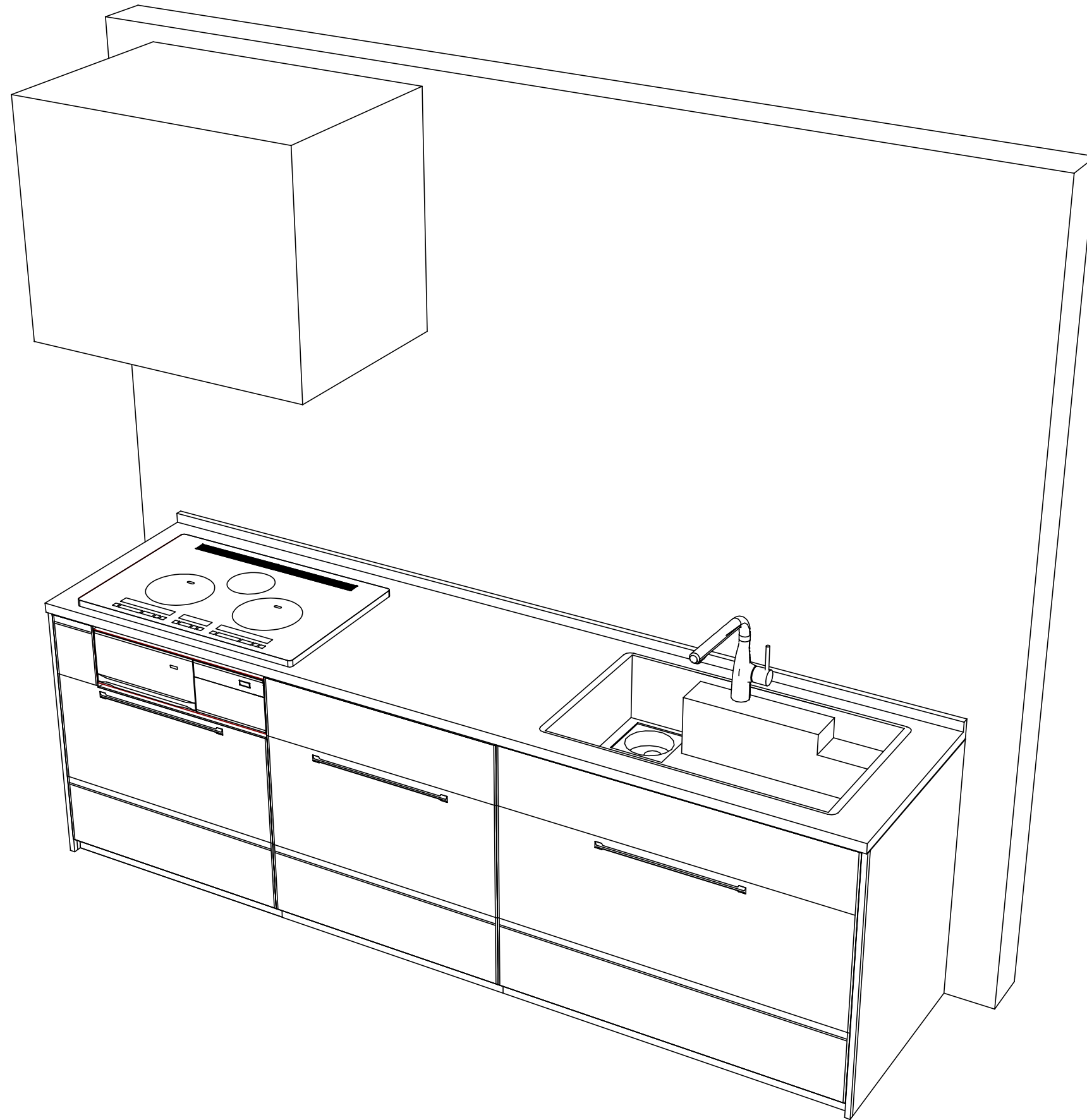


Takara standard
タカラスタンダード株式会社

現場名称： 大阪-大阪HDCSR SK5様邸
現場番号： A6175168
大阪HDCショールーム

ホーローシステムキッチン Treasia トレーシア
プラン番号： 1801L-1912-0086T
担当営業：

姿図 1 縮尺： 1 / 30
作成日： 2020年3月2日
担当アドバイザー：



Takara standard
 タカラスタンダード株式会社

現場名称： 大阪-大阪HDCSR SK5様邸
 現場番号： A6175168
 大阪HDCショールーム

ホーローシステムキッチン Treasia トレーシア
 プラン番号： 1801L-1912-0086T
 担当営業 :

姿図 2

縮尺： 1 / 30

作成日： 2020年3月2日

担当アドバイザー：

縮尺：A3サイズ等倍

■商品仕様概要

商品仕様	商品シリーズ	ホーローシステムキッチン TREASIA トレーシア		
	タイプ	足元スライドタイプ		
	扉カラー	コンクリートグレー・ブラック		
	引手種類	ハンドル引手タイプ		
	天板形状・周口	I型255cm		
		-		
	奥行	奥行65cm		
	天板高さ	85cm		
	キッチンパネル	-		
	キッチンパネルカラー	なし		
見切り・エッジ材	-			

■商品仕様書（キッチン側）

品目	仕様			備考
天板	材質	アクリル人造大理石	色 モデレートブラック	
	シンク	アクリル人造大理石シンク（家事らく）	色 ホワイト	
	部品	-		
		ミッドライトVE		
		-		
ライトVE				
下台	本体	ホーロー製	色 ホワイト	
	底板	ホーロー製		
	引出し	ホーロー製		
	レール・丁香	ソフトクローズレール		
	部品(標準)	かくせるホーローボックス		
	部品(オプション1)	-		
	部品(オプション2)	うちにもホーロートレイ		
設備仕様（下台）	水栓1	KM6101ETK		
	水栓2	-		
	食器洗い乾燥機	-		
	加熱機器(本体)	HTB-TS350MWKF	色 ブラック	250V-30A（单相200Vコンセント）
	加熱機器(トッププレート)	ガラストップ	色 ブラック	
吊戸棚	加熱機器(レンジ)	-		
	本体	-		
	耐震ラッチ	-		
	部品	-		
レンジフード	品名	-		
	ファン仕様	-		
	部品	-		
		-		
		-		
設備仕様（上台）	照明ユニット	-		
	アイラック	-		
	電動昇降吊戸棚	-		
	昇降棚	-		
エンドパネル	材質	ホーロー製	色 コンクリートグレー	
	-			
	-			
天井幕板	品名	-		

■商品仕様書（周辺収納側）

品目	仕様		備考
周辺仕様	周辺扉カラー	-	
	周辺引手タイプ	-	
	キッチンパネル	-	
ツールユニット	本体	-	
	底板	-	
	引出し	-	
	レール	-	
	丁香	-	
	耐震ラッチ	-	
カウンターユニット	部品	-	
	本体	-	
	底板	-	
	レール	-	
家電収納	丁香	-	
	本体	-	
	部品	-	
周辺カウンター	材質	-	
吊戸棚	本体	-	
	耐震ラッチ	-	
	部品	-	
設備仕様（上台）	アイラック	-	
エンドパネル	材質	-	
天井幕板	品名	-	

■必ずご確認ください。

・天井高さ、吊戸棚・レンジフード取付高さをご確認ください。

・《 》内寸法は参考寸法です。

■設備図の見方、表示記号について

・寸法はキッチンパネル厚みとクリア寸法を含んでいません。

・KP：キッチンパネル

■必ずお読みください

1)以下の工事・部材は別途ご用意ください。

・周囲躯体、仕上げ、取付用下地工事

・ダクト工事、壁面開口、屋外化粧カバー取付等

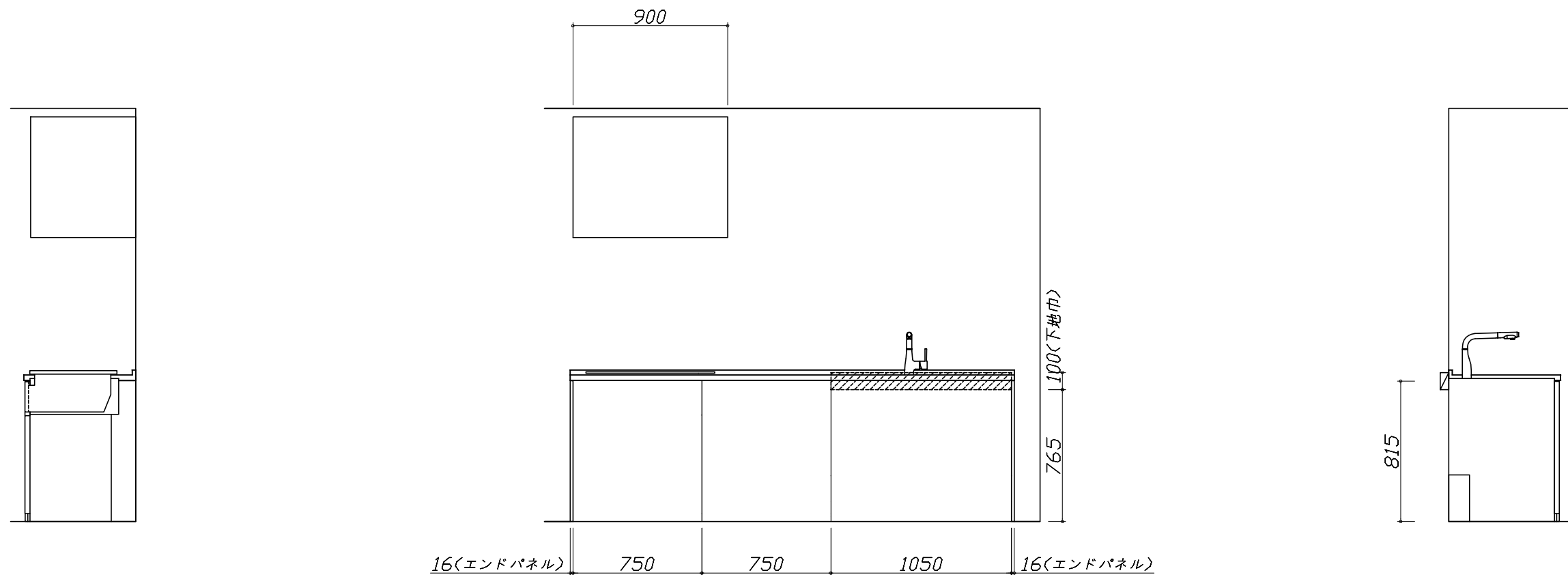
・給排水配管、電気配線、ガス配管及び接続工事

2)本体の取付以外の関連工事は法的有資格者による工事が必要になります。

・大工工事、電気工事、ガス配管工事、管工事、建具工事等

3)キッチンパネルを設置する壁面下地は

プラスターボード仕上げをお願いします。



固定下地位置

固定下地位置

固定下地位置

Takara standard
タカラスタンダード株式会社

現場名称： 大阪-大阪HDCSR SK5様邸

現場番号： A6175168

大阪HDCショールーム

ホーローシステムキッチン Treasia トレーシア

プラン番号： 1801L-1912-0086T

担当営業：

下地図 1

縮尺： 1 / 30

作成日： 2020年3月2日

担当アドバイザー：

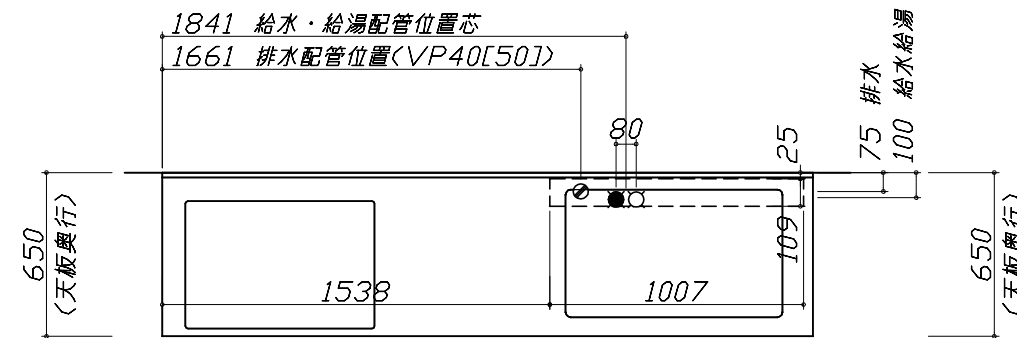
縮尺：A3サイズ等倍

- 必ずご確認ください。
 - ・天井高さ、吊戸棚・レンジフード取付高さをご確認ください。
 - ・《 》内寸法は参考寸法です。
- 設備図の見方、表示記号について
 - ・寸法はキッチンパネル厚みとクリア寸法を含んでいません。
 - ・KP：キッチンパネル

■設備記号

記号	記号の意味	記号	記号の意味
○	給水位置	⊙	ガス配管位置
●	給湯位置	⊖	コンセント位置
⊘	排水位置	⊖E	アース付コンセント位置
⊕	電源位置	⊔	電源取出位置

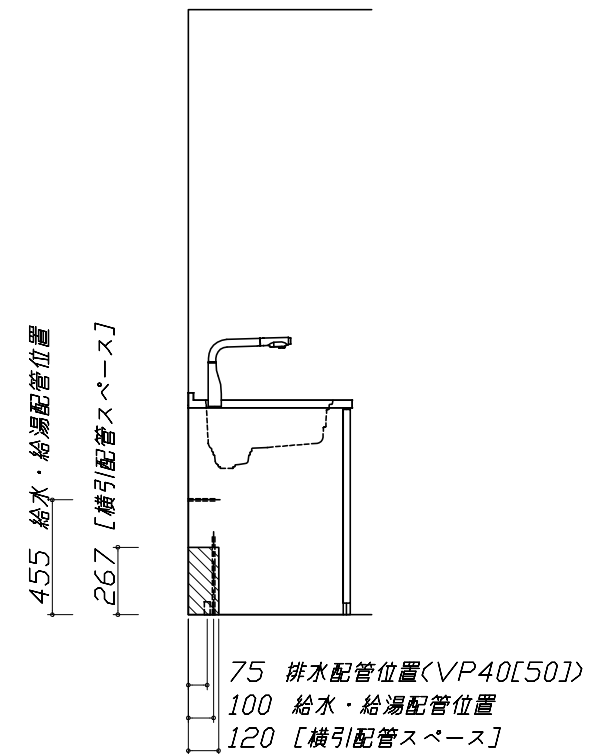
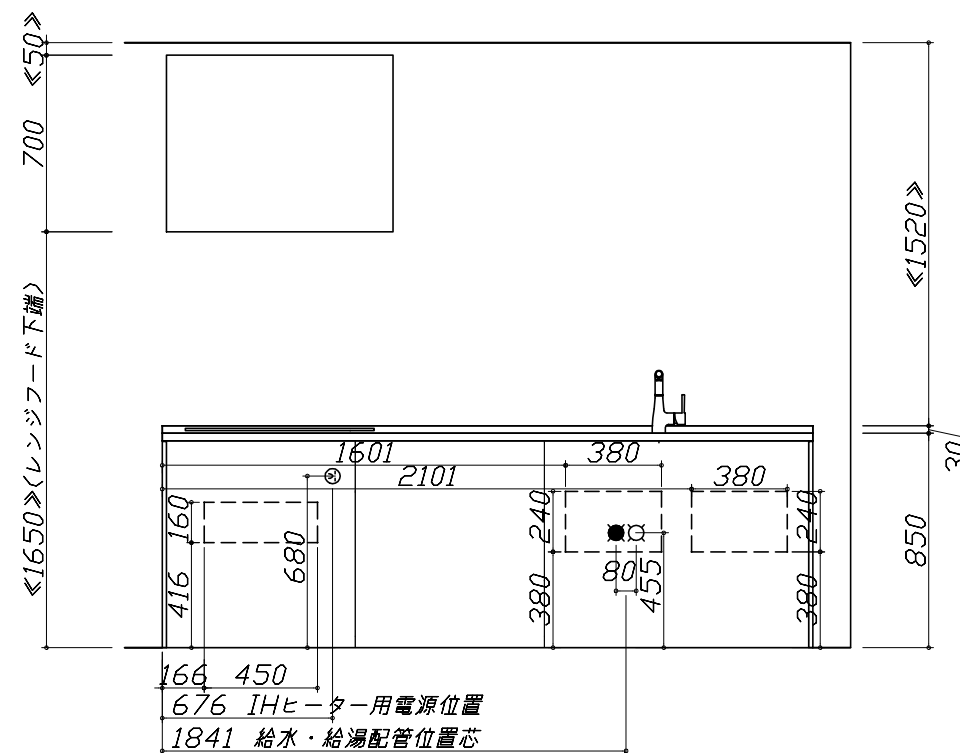
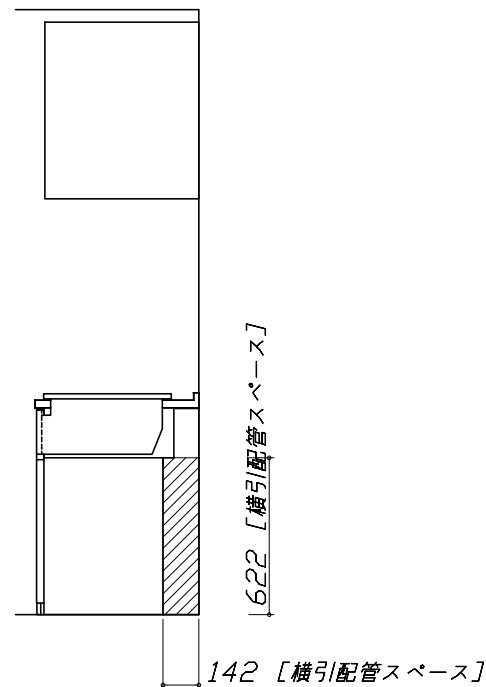
□ : 点検口



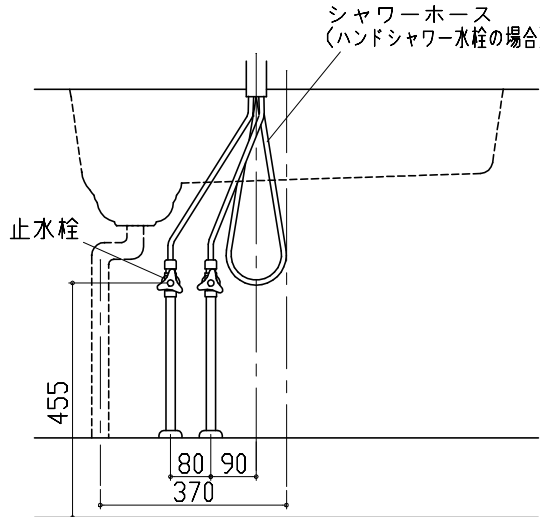
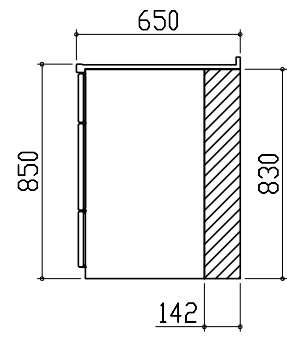
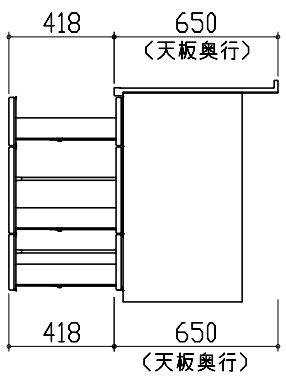
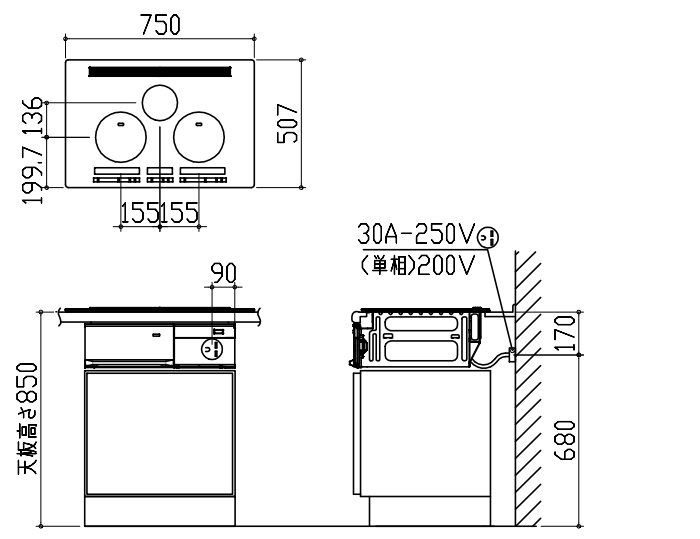
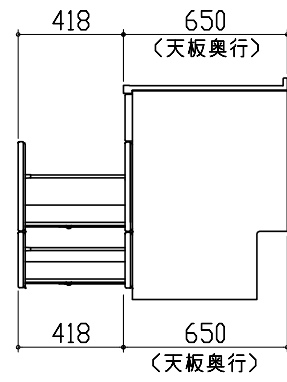
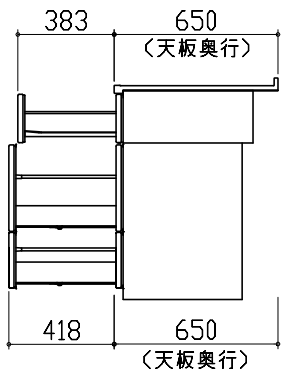
- 必ずお読みください
- 1)以下の工事・部材は別途ご用意ください。
 - ・周囲躯体、仕上げ、取付用下地工事
 - ・ダクト工事、壁面開口、屋外化粧カバー取付等
 - ・給排水配管、電気配線、ガス配管及び接続工事
- 2)本体の取付以外の関連工事は法的有資格者による工事が必要になります。
 - ・大工工事、電気工事、ガス配管工事、管工事、建具工事等

■機器類電源詳細

1	IHヒーター用電源	30A-250V 単相200Vコンセント 消費電力5800W	⊕
---	-----------	-----------------------------------	---



< 詳細図 1 >

家事らくシンク給水排水配管例図	横引配管有効寸法 詳細図	キャビネット引出寸法 詳細図	
<p>給水給湯壁出し配管の場合 止水栓位置にアングル止水栓を取り付けてください。 (止水栓は別途)</p>  <p>止水栓</p> <p>シャワーホース (ハンドシャワー水栓の場合)</p>	<p>【調理キャビネット】</p> <p>▨ : 配管スペース</p> <p>足元スライド標準タイプ</p> 	<p>【調理キャビネット】</p> 	
電気配線例図	キャビネット引出寸法 詳細図	キャビネット引出寸法 詳細図	
<p><HTB-TS350MWKF> 電源は200V30A以上の専用回路を設けてください。</p>  <p>30A-250V[Ⓟ] (単相)200V</p> <p>背面に壁の無いプランの場合は、 床面より配線を引き込んでください。</p>	<p>【シンクキャビネット】</p> 	<p>【コンロキャビネット】</p> 	
<p>Takara standard タカラスタンダード株式会社</p>	<p>現場名称： 大阪-大阪HDCSR SK5様邸 現場番号： A6175168 大阪HDCショールーム</p>	<p>ホーローシステムキッチン Treasia トレーシア プラン番号： 1801L-1912-0086T 担当営業：</p>	<p>詳細図 1 縮尺： FREE 作成日： 2020年3月2日 担当アドバイザー：</p>