

ホーローシステムキッチン 御見積書

御名前 大阪-大阪HDCSR SK7 様

業者 様

商品名 Treasia トレーシア

商品
御見積金額 **¥968,300 (税込 ¥1,065,130)**

()内の価格は税込価格<税率10%>を表示しています。

(参考) 別途 商品組付費 ¥110,000 (税込 ¥121,000)

商品御見積金額には商品組付費は含まれておりません。
商品組付費は現場の状況により変動する事があります。
又、給水・給湯・ガス・ダクト・電気等の接続工事は含まれておりません。

作成日 2022年4月11日
プラン番号 1801L-2204-0453T
現場番号 C2742480

タカスタンダード株式会社
大阪HDCショールーム
大阪府大阪市北区大深町3番1号
グランフロント大阪北館ナレッジキャピタル5F
TEL 06-6359-1172 / FAX 06-6359-1173
大阪支社 販売課
TEL 06-6746-6815 / FAX 06-6746-6805

担当営業	担当アドバイザー	プラン作成者

備考

御見積仕様

(キッチン)

奥行	奥行65cm
キッチン本体サイズ	I型255cm
天板高さ	85cm
扉カラー	ウォルナットホワイト・シルバー・モール
キッチンパネル	トラパーチンホワイト
引手タイプ	レール引手タイプ
ワークトップ材質	アクリル人造大理石
カラー	ソリッドホワイト
水栓	ハンドシャワー水栓
食器洗い乾燥機	シンク下設置間口45cmタイプ
加熱機器	60cmハイバ-ガラスコートトップガスコンロ
レンジ機器	なし
ガス種	13A
周波数	60Hz

御確認事項

No.*

御名前 大阪-大阪HDCSR SK7

様

現場番号	C2742480	プラン番号	1801L-2204-0453T	作成日	2022/4/11
------	----------	-------	------------------	-----	-----------

御見積明細 キッチン

NO	商品名	仕様	品番	数量	単価	金額
1	人造大理石ワークトップ	家事らくシンク(ホワイト)	AOI才255 TALW-1	1	172,500	172,500
2	シンクキャビネット	スライド・シンク下食洗、うちにもホーロートレイ	F-RRXM105UL5(VWWVF)	1	107,000	107,000
3	食器洗い乾燥機	引出し式(シルバー色)	EW-45V1SMT	1	137,000	137,000
4	食器洗い乾燥機用前面パネル	扉同色	P-DWM45VL5(WWV)-1	1	8,500	8,500
5	調理台キャビネット	足元スライド(3段引出し)・たっぷりホーローキャビネット	F-TFVR075 -5(VWWVF)	1	100,000	100,000
6	コンロ用キャビネット	足元スライド・たっぷりホーローキャビネット、ミキリ対応	F-KTVR075JR5(VWWVF)	1	94,500	94,500
7	水栓	エコタイプハンドシャワー水栓	KM5021TTKE	1	33,500	33,500
8	ガス加熱機器(ハイパ-ガラスコート)	両面焼き	TN72WV60CV	1		
	ガス加熱機器(本体)	シルバー	TN72WV60C 1213	1	97,500	97,500
	ガス加熱機器(トッププレート)	クリアパールグレー	TN72-60TP-CV	1	22,000	22,000
【ベースキャビネット小計】				10		772,500
9	レンジフード(本体)	シロッコファン、シルバー	VRAT-902ADL(V)	1	66,000	66,000
	レンジフード用前面パネル	扉同色	VZP-90-655HN(WW)	1	9,000	9,000
10	エンドパネル	扉同色	VEP-655HN(WW)	1	7,500	7,500
11	エンドパネル	奥行65cmキャビネット用	EP-XN-85 (VWWVD)	1	10,000	10,000
12	台輪カバー	ホワイト	ダイワカバ- V3(W)	1	5,500	5,500
13	ラ・クックグラン	チェダ-イエロー	PGDL-40Y(T)	1	9,400	9,400
14	まな板	家事らくシンク用	マナイタVE	1	7,000	7,000
15	まな板立て	家事らくシンク用	マナイタテVEK	1	1,500	1,500
16	水切り	家事らくシンク用	ミズキリVE	1	8,000	8,000
17	水切りプレート	家事らくシンク用	ミズキリプレートVE	1	5,000	5,000
18	間仕切り名人	Tタイプ、間口45・60cm用	MGマジキリP TT 1	2	3,900	7,800
キッチン合計				22		¥909,200

御見積明細 キッチンパネル

NO	商品名	仕様	品番	数量	単価	金額
1	ホ-ローキッチンパネルPタイプ	フロントパネル90、トラバーチンホワイト	PZFN- 90 (QTW)	1	12,400	12,400
2	ホ-ローキッチンパネルPタイプ	サイドパネル、トラバーチンホワイト	PZS-90 (QTW)	1	25,700	25,700
3	ホ-ローキッチンパネルPタイプ	窓パネル185、トラバーチンホワイト	PZW -185 (QTW)	1	12,500	12,500
4	K P用エッジセット	樹脂製、グレー	KPEッジセットJ (PG)-2	1	2,800	2,800

御名前 大阪-大阪HDCSR SK7 様

現場番号	C2742480	プラン番号	1801L-2204-0453T	作成日	2022/4/11
------	----------	-------	------------------	-----	-----------

御見積明細 キッチンパネル

NO	商品名	仕様	品番	数量	単価	金額
5	パネル施工キット	シリコン色(グレー)	パネルセウキットS(G)-1	1	5,700	5,700
キッチンパネル合計				5		¥59,100

商品総合計	27	¥968,300
-------	----	----------

御見積明細の価格には消費税は含まれておりません。別途消費税が必要となります。

(参考) 別途 商品組付費

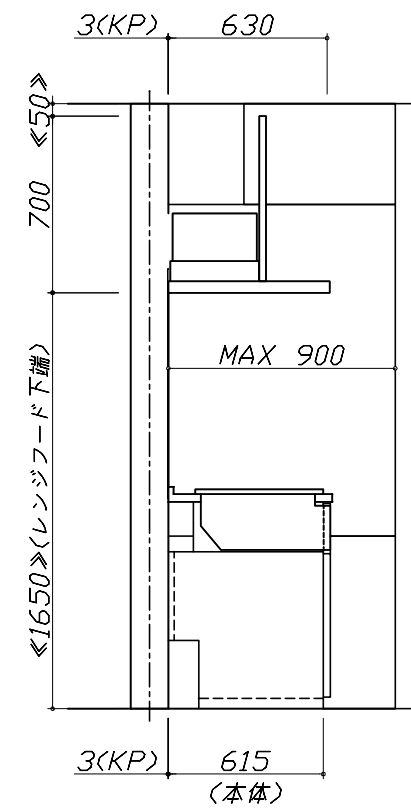
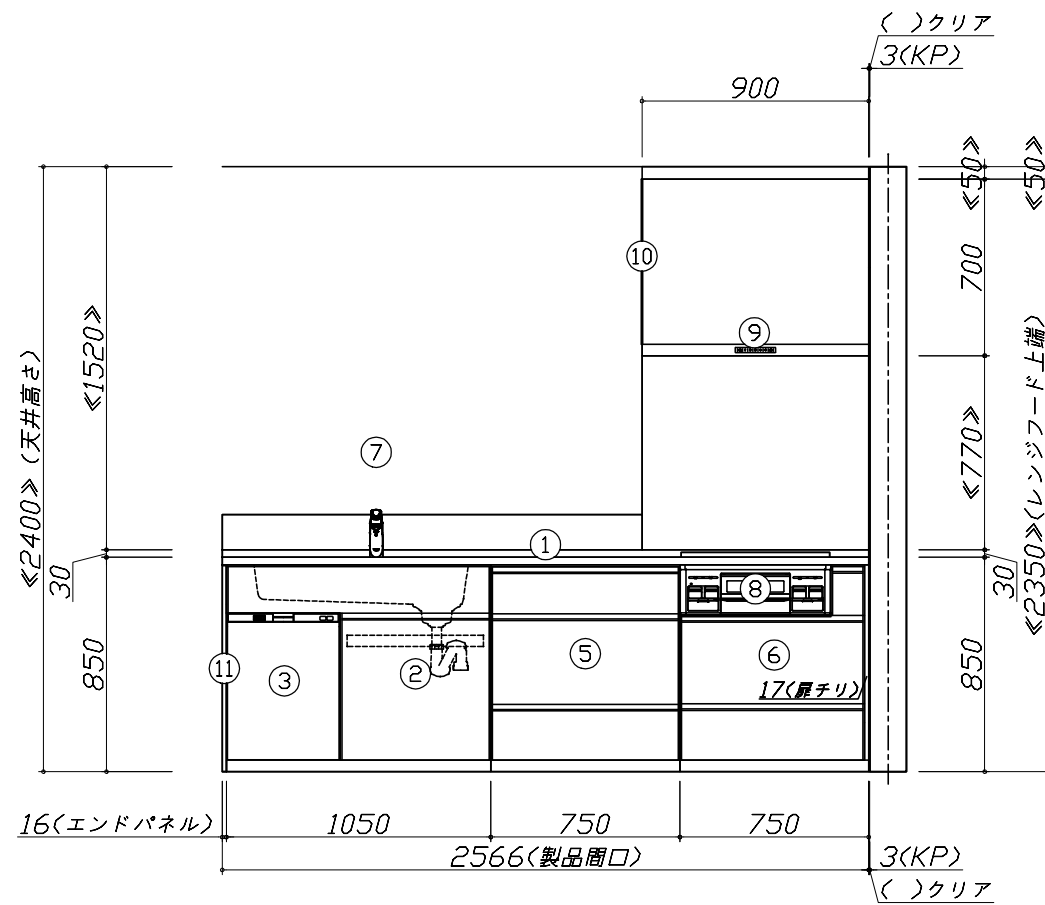
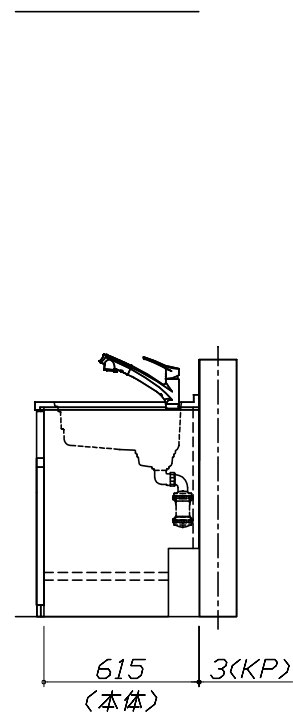
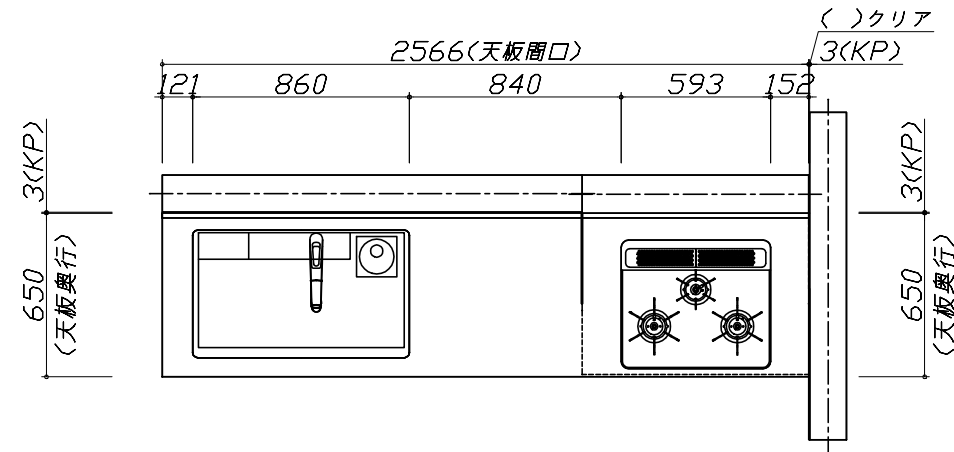
キッチン商品組付費 ¥75,000 (税込 ¥82,500)

キッチンパネル商品組付費 ¥35,000 (税込 ¥38,500)

商品組付費は現場の状況により変動する事があります。又、給水・給湯・ガス・ダクト・電気等の接続工事は含まれておりません。

()内の価格は税込価格<税率10%>を表示しています。

- 必ずご確認ください。
 - ・天井高さ、吊戸棚・レンジフード取付高さをご確認ください。
 - ・《 》内寸法は参考寸法です。
- 表示記号について
 - ・KP：キッチンパネル

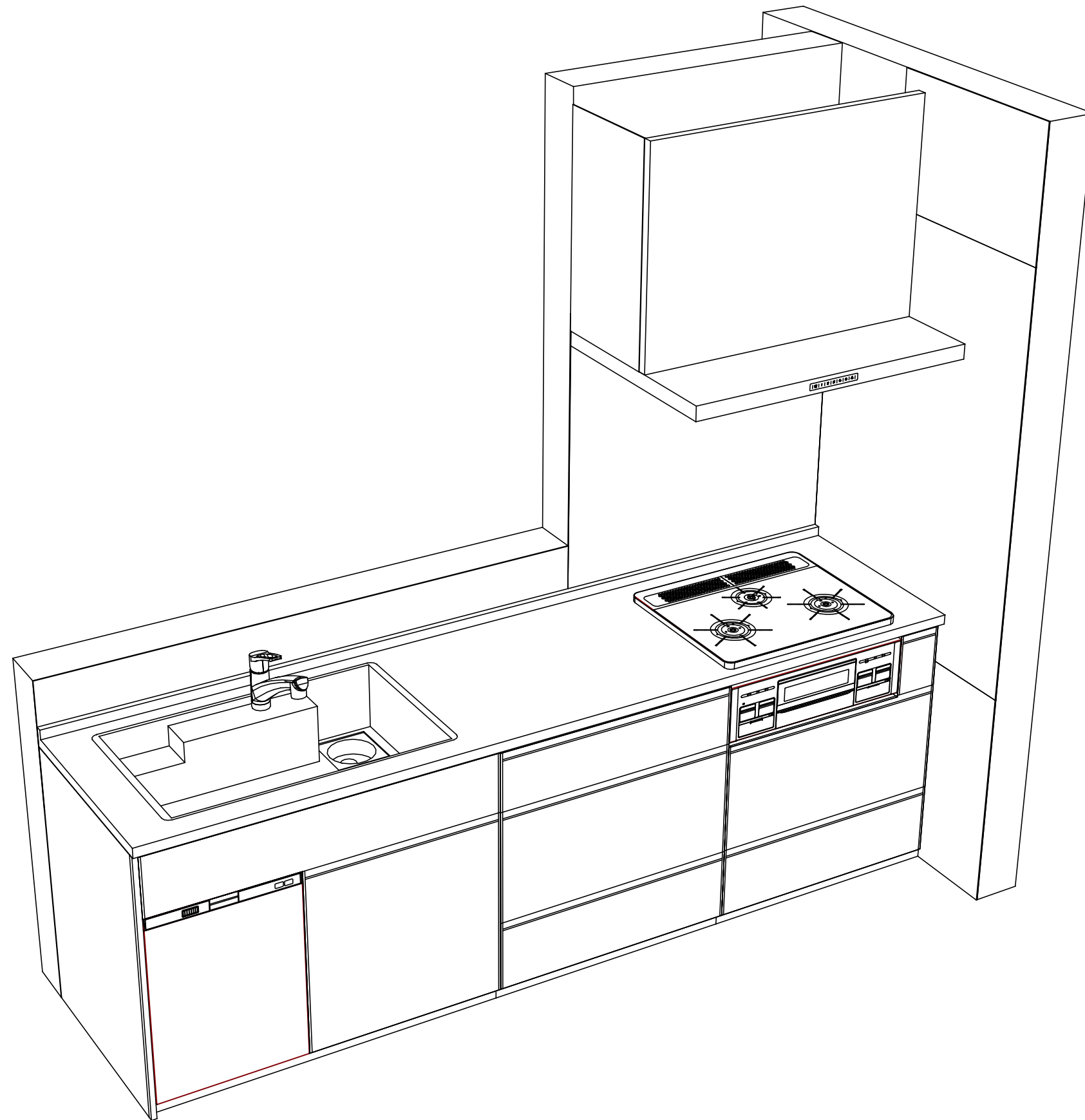


Takara standard
タカラスタンダード株式会社

現場名称： 大阪-大阪HDCSR SK7様邸
現場番号： C2742480
大阪HDCショールーム

ホーローシステムキッチン Treasia トレーシア
プラン番号： 1801L-2204-0453T
担当営業：

姿図 1
縮尺： 1 / 30
作成日： 2022年4月11日
担当アドバイザー：



Takara standard
 タカラスタンダード株式会社

現場名称： 大阪-大阪HDCSR SK7様邸
 現場番号： C2742480
 大阪HDCショールーム

ホーローシステムキッチン Treasia トレーシア
 プラン番号： 1801L-2204-0453T
 担当営業 :

姿図 2

縮尺： 1 / 30

作成日： 2022年4月11日

担当アドバイザー：

縮尺：A3サイズ等倍