

ホーローシステムキッチン 御見積書

御名前 大阪-大阪HDCSR SK9 様

業者 様

商品名 Treasia トレーシア

作成日 2023年10月30日
プラン番号 1801L-2310-1175T
現場番号 C2742501

タカラスタANDARD株式会社
◆大阪HDCショールーム
大阪府大阪市北区大深町3番1号
グランフロント大阪北館ナレッジキャピタル5F
TEL 06-6359-1172 / FAX 06-6359-1173
◆大阪支社 販売課
TEL 06-6746-6815 / FAX 06-6746-6805

商品
御見積金額 **¥1,413,200 (税込 ¥1,554,520)**

()内の価格は税込価格<税率10%>を表示しています。

《参考》別途 商品組付費 **¥156,000 (税込 ¥171,600)**

- ※ 商品御見積金額には商品組付費は含まれておりません。
- ※ 商品組付費には配送・搬入・商品組付等の費用を含んでいます。
- ※ 商品組付費は現場の状況により変動する事があります。
又、給水・給湯・ガス・ダクト・電気等の接続工事は含まれておりません。

◆ 御見積仕様

《キッチン》

奥行	奥行65cm
キッチン本体サイズ	I型255cm
天板高さ	90cm
扉カラー	ウォルナットグレージュ・シルバーモール
キッチンパネル	HDタイプ:マルキーナベージュ
引手タイプ	レール引手タイプ
ワークトップ材質	アクリル人造大理石
カラー	ソリッドベージュ
水栓	ハンドシャワー水栓
食器洗い乾燥機	シンク下設置間口60cmタイプ
加熱機器	IHヒーター
レンジ機器	なし
ガス種	13A
周波数	60Hz

◆ 御確認事項

担当営業	担当アドバイザー	プラン作成者

◆ 備考

--	--

御名前 大阪-大阪HDCSR SK9

様

現場番号	C2742501	プラン番号	1801L-2310-1175T	作成日	2023/10/30
------	----------	-------	------------------	-----	------------

御見積明細 キッチン

NO	商品名	仕様	品番	数量	単価	金額
1	人造大理石ワークトップ	アクリル人造大理石シンク(ベージュ)	AJIV255 TALW	1	168,500	168,500
2	シンクキャビネット	スライド・シンク下食洗、うちにもホーロートレイ	F-RSXR120UR0(VWVVF)	1	109,500	109,500
3	食器洗い乾燥機	引出し式(シルバー色)	NP-60MS8WTA	1	187,000	187,000
4	食器洗い乾燥機用前面パネル	扉同色	P-DWM60VL0(WVV)-1	1	16,500	16,500
5	調理台キャビネット	足元スライド(3段引出し)・たっぷりホーローキャビネット	F-TFVR060-0(VWVVF)	1	101,000	101,000
6	コンロ用キャビネット	足元スライド・たっぷりホーローキャビネット、ミキリ対応	F-KTVR075JR0(VWVVF)	1	104,500	104,500
7	水栓	ハンドシャワー水栓	KM708GT	1	45,500	45,500
8	電気加熱機器	IHヒーター両面焼き(シルバー色)	HTB-TS73MSF	1	196,000	196,000
【ベースキャビネット小計】				8		928,500
9	浄水器専用水栓	アンダーシンクタイプ	TJS-SUI-VU	1	42,000	42,000
10	ウォールキャビネット	耐震ラッチ付	W-M A090 -P(VWVVF-D)	1	40,000	40,000
11	ウォールキャビネット	耐震ラッチ付	W-M A075 -P(VWVVF-D)	1	37,500	37,500
12	アイラック	シルバー	SDL-75	1	29,500	29,500
	アイラック用前面パネル	扉色対応用	P-SDL75(WV)	1	7,000	7,000
13	アイラック	水切タイプ(LED仕様)、シルバー	SDLM-90(P)	1	46,100	46,100
	アイラック用前面パネル	扉色対応用	P-SDLM90(WV)	1	7,500	7,500
14	レンジフード(本体)	シロッコファン、ステンレス、加熱機器連動	VRAS-E902ADLN	1	126,500	126,500
	レンジフード用前面パネル	扉同色	VZP-90-655HN(WV)	1	9,000	9,000
15	リモコン		RHリモコン-2	1	2,000	2,000
16	エンドパネル	奥行65cmキャビネット用	EP-XN-90 (VWVVD)	1	11,500	11,500
17	エンドパネル	ウォールキャビネット、電動昇降、VUSVDS用	EP-WM (VWVVD)	1	8,500	8,500
18	前台輪カバー		P-DC120 -5(W)	1	4,000	4,000
19	前台輪カバー		P-DC073 -5(W)	1	3,500	3,500
20	前台輪カバー		P-DC060 -5(W)	1	3,500	3,500
21	どこでもラック(スクエアタイプ)	小物置きS+フック、ホワイト	MGSK コモノックス (W)	1	2,500	2,500
22	どこでもラック(スクエアタイプ)	タオルハンガーL、ホワイト	MGSK タオルハンガー-L (W)	1	2,500	2,500
	どこでもラック(スクエアタイプ)	タブレット立て	MGAK タブレットトレイ (W)	2	500	1,000
23	間仕切り名人	Tタイプ、間口45・60cm用	MGマジキリP TL 1	2	3,900	7,800
24	スライドサブケース	調理キャビネット用	スライドサブケース	1	2,000	2,000
25	かくせるホーローボックス	間口60cm用	トビラウラHS- 60N	1	6,000	6,000
26	かくせるホーローボックス	間口73cm用	トビラウラHS- 73N	1	7,000	7,000

御名前 大阪-大阪HDCSR SK9 様

現場番号	C2742501	プラン番号	1801L-2310-1175T	作成日	2023/10/30
------	----------	-------	------------------	-----	------------

御見積明細 キッチン

NO	商品名	仕様	品番	数量	単価	金額
27	水栓取付棧		スイセントリツケサンT	1		
28	カートリッジホルダー	ホーローキャビ用	カートリッジホルダー-MG	1	1,900	1,900
29	施工部材		シリコン(クリア2)	1	1,000	1,000
30	施工部材		シリコン(アイボリー)	1	1,000	1,000
キッチン合計				36		¥1,339,300

御見積明細 キッチンパネル

NO	商品名	仕様	品番	数量	単価	金額
1	ホーローキッチンパネルHDタイプ	フロントパネル135、マルキーナベージュ	PZFN-135 (QEV)	2	17,500	35,000
2	ホーローキッチンパネルHDタイプ	サイドパネル、マルキーナベージュ	PZS-90 (QEV)	1	30,400	30,400
3	KP用エッジセット	樹脂製、ベージュ	KPエッジセットJ (MB)-2	1	2,800	2,800
4	パネル施工キット	シリコン色(アイボリー)	パネルセコウキットS(D)-1	1	5,700	5,700
キッチンパネル合計				5		¥73,900

商品総合計				41		¥1,413,200
-------	--	--	--	----	--	------------

※ 御見積明細の価格には消費税は含まれておりません。別途消費税が必要となります。

《参考》別途 商品組付費

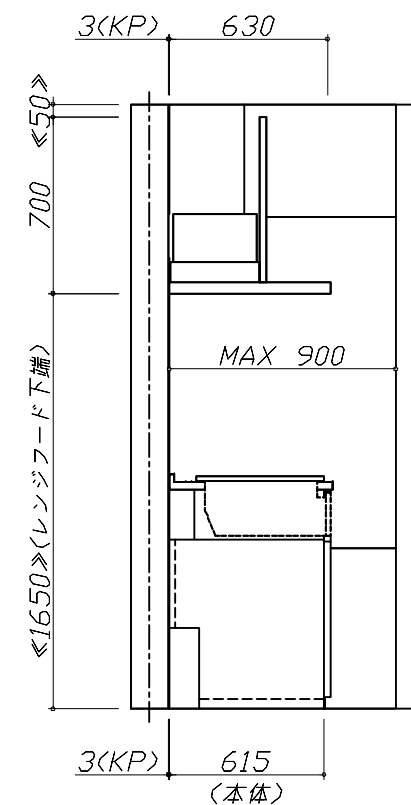
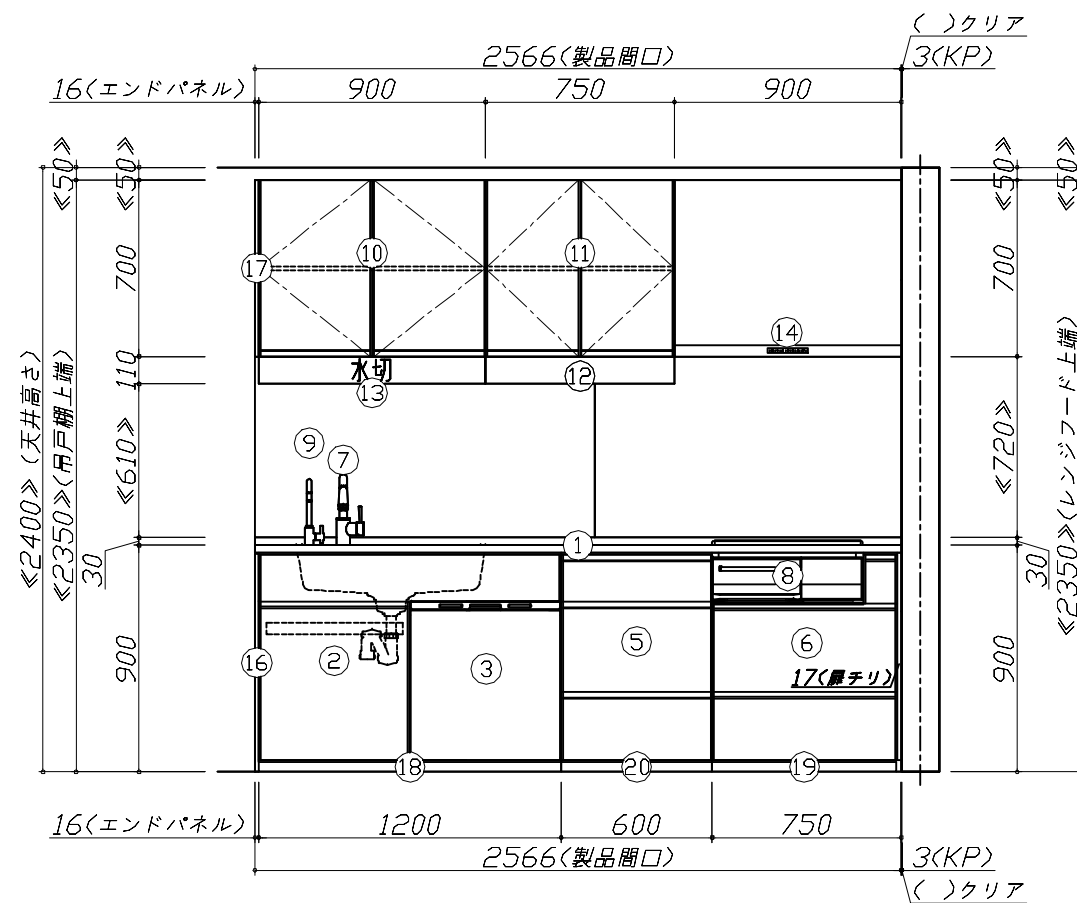
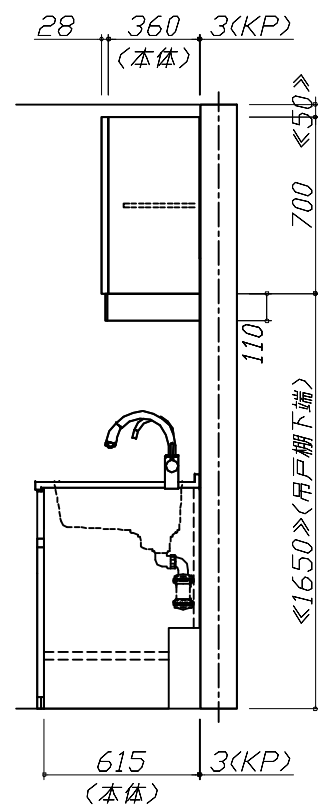
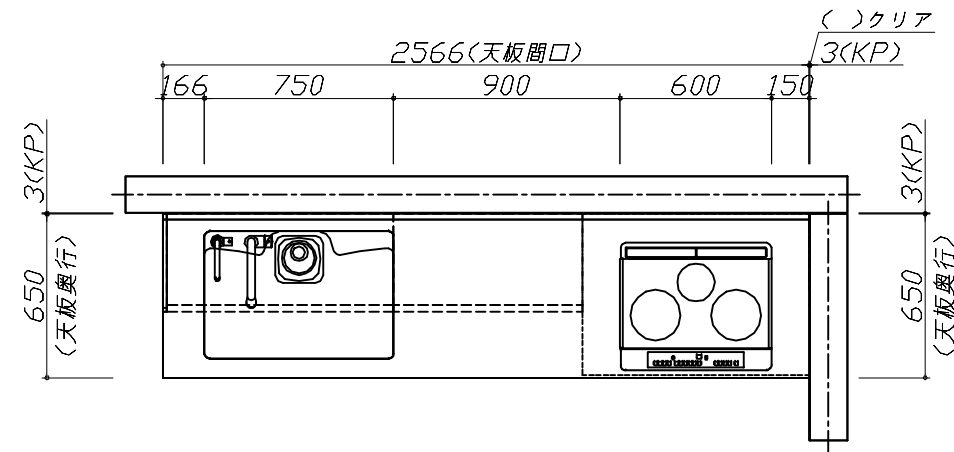
キッチン商品組付費 ¥121,000 (税込 ¥133,100)

キッチンパネル商品組付費 ¥35,000 (税込 ¥38,500)

※ 商品組付費は現場の状況により変動する事があります。又、給水・給湯・ガス・ダクト・電気等の接続工事は含まれておりません。

()内の価格は税込価格<税率10%>を表示しています。

- 必ずご確認ください。
 - ・天井高さ、吊戸棚・レンジフード取付高さをご確認ください。
 - ・《 》内寸法は参考寸法です。
- 表示記号について
 - ・KP：キッチンパネル



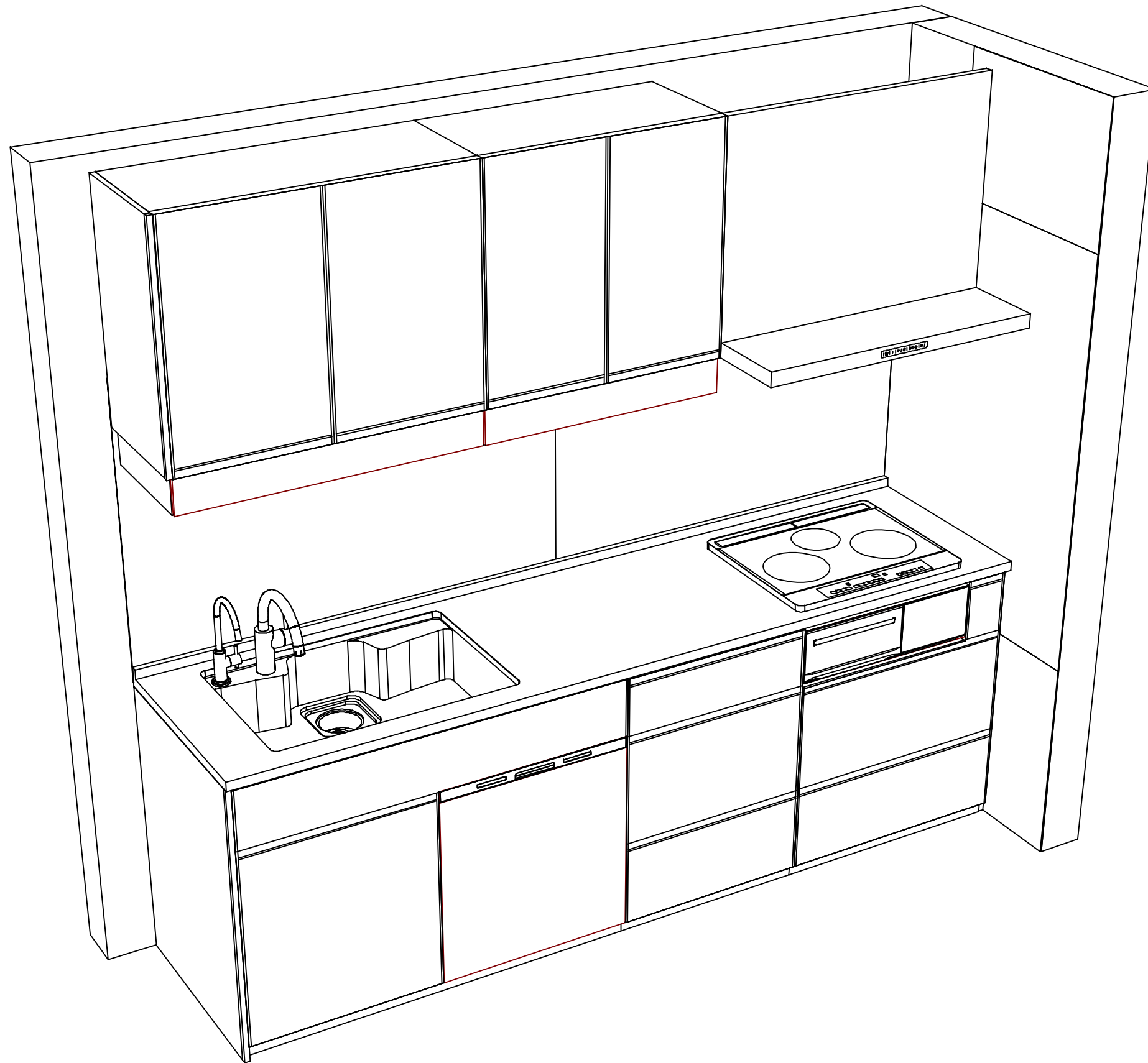
Takara standard
タカラスタンダード株式会社

現場名称： 大阪-大阪HDCSR SK9様邸
現場番号： C2742501
大阪HDCショールーム

ホーローシステムキッチン Treasia トレーシア
プラン番号： 1801L-2310-1175T
担当営業：

姿図 1 縮尺： 1 / 30
作成日： 2023年10月30日
担当アドバイザー：

縮尺：A3サイズ等倍



Takara standard
タカラスタンダード株式会社

現場名称： 大阪-大阪HDCSR SK9様邸
現場番号： C2742501
大阪HDCショールーム

ホーローシステムキッチン Treasia トレーシア
プラン番号： 1801L-2310-1175T
担当営業：

姿図 2
縮尺： 1 / 30
作成日： 2023年10月30日
担当アドバイザー：

縮尺：A3サイズ等倍