

御名前 大阪-大阪HDCSR SK5

様

現場番号	C2742451	プラン番号	1801L-2310-1200T	作成日	2023/10/30
------	----------	-------	------------------	-----	------------

御見積明細 キッチン

NO	商品名	仕様	品番	数量	単価	金額
1	人造大理石ワークトップ	家事らくシンク(ホワイト)	U7Vt255N TALH	1	335,000	335,000
2	シンクキャビネット	スライド・シンク下食洗、うちにもホーロートレイ	F-RRXR120UL5(VTGKG)	1	121,500	121,500
3	食器洗い乾燥機	引出し式(ブラック色)	EW-45R2BMT	1	111,000	111,000
4	食器洗い乾燥機用前面パネル	扉同色	P-DWM45VL5(TGK)-1	1	16,500	16,500
5	調理台キャビネット	足元スライド(3段引出し)・たっぷりホーローキャビネット	F-TFVR060 -5(VTGKG)	1	101,000	101,000
6	コンロ用キャビネット	足元スライド・たっぷりホーローキャビネット、ミキリ対応	F-KTVR075JR5(VTGKG)	1	104,500	104,500
7	水栓	エコタイプハンドシャワー水栓、ブラック	KM6061ECM5TK	1	101,000	101,000
8	電気加熱機器	IHヒーター両面焼き(ブラック色)	HTB-TS8TNKF	1	252,000	252,000
9	オイルガード(ハイタイプ)		OG-G H850	1	7,000	7,000
	オイルガード(ハイタイプ)	フラット対面用、金具ブラック	OG-GフザイH850(K)	1	18,000	18,000
10	引戸レールセット	フラット対面用、ブラック	レールTMM255(K)	1	35,500	35,500
	引戸本体	フル引戸収納タイプ用	ヒキトTMM128L(TGK)	1	39,000	39,000
	引戸本体	フル引戸収納タイプ用	ヒキトTMM128R(TGK)	1	39,000	39,000
	引戸収納	フラット対面用、台輪ブラック	TMM-キャビ128-5(V)K	2	18,000	36,000
【ベースキャビネット小計】				15		1,317,000
11	レンジフード(本体)	シロッコファン	FUSC-E3ADN	1	82,500	82,500
	レンジフード(フード)	ブラック	SVRAS-E902TFADRN(K)	1	86,000	86,000
	レンジフード(ダクトカバー)	ブラック	DKLA-SVRA(K)	1	18,500	18,500
	レンジフード別売部品	レンジフード横壁取付金具	SVRAカバーリツケカナグ	1	1,000	1,000
12	リモコン		RHリモコン-2	1	2,000	2,000
13	エンドパネル	フラット対面引戸タイプ用	EP-TMF-85L(VTGKD)	1	18,000	18,000
14	前台輪カバー		P-DC120 -5(K)	1	4,000	4,000
15	前台輪カバー		P-DC073 -5(K)	1	3,500	3,500
16	前台輪カバー		P-DC060 -5(K)	1	3,500	3,500
17	調理プレート	家事らくシンク用	チョウリプレートVAE	1	6,000	6,000
18	まな板	家事らくシンク用	マナイタVAE	1	8,500	8,500
19	水切りプレート	家事らくシンク用	ミスキリプレートVAE	1	6,000	6,000
20	施工部材		シリコン(クリア2)	1	1,000	1,000
21	施工部材		シリコン(ブラック)	1	1,000	1,000
キッチン合計				29		¥1,558,500

御名前 大阪-大阪HDCSR SK5 様

現場番号	C2742451	プラン番号	1801L-2310-1200T	作成日	2023/10/30
------	----------	-------	------------------	-----	------------

御見積明細 周辺収納

NO	商品名	仕様	品番	数量	単価	金額
22	ウォールキャビネット	周辺用吊戸、耐震タッチ付	W-S L090 -P(VTGKF-D)	2	38,000	76,000
23	ウォールキャビネット	周辺用吊戸、耐震タッチ付	W-S L075 -P(VTGKF-D)	1	35,500	35,500
24	カウンターユニット用カウンター	奥行45cm、人造大理石、モテレートブラック	C-7P255NO (U)	1	101,000	101,000
25	カウンターキャビネット	奥行45cm、スライド(3段引出し)、台輪ブラック	F-TFSL090M-5(VTGK GK)	2	97,500	195,000
26	家電収納ユニットキャビネット	スライド、H85cmタイプ、台輪ブラック	F-TZSL075 -5(VTGK GK-1)	1	78,000	78,000
27	見切り対応フィラー	ウォールキャビネット用、ブラック	ミキリW10(KW)	1	1,000	1,000
28	見切り対応フィラー	周辺収納ユニット用、ブラック	ミキリタ10H(WK)	1	700	700
29	エンドパネル	周辺用ショート吊戸用(H500)	EP-WSN (VTGKD)	1	8,000	8,000
30	エンドパネル	奥行45cmキャビネット・トール下台用	EP-NLN-85 (VTGKD)	1	10,500	10,500
31	施工部材		シリコン(ブラック)	1	1,000	1,000
周辺収納合計				12		¥506,700

商品総合計	41	¥2,065,200
-------	----	------------

※ 御見積明細の価格には消費税は含まれておりません。別途消費税が必要となります。

《参考》別途 商品組付費

キッチン商品組付費

¥175,000 (税込 ¥192,500)

※ 商品組付費は現場の状況により変動する事があります。又、給水・給湯・ガス・ダクト・電気等の接続工事は含まれておりません。

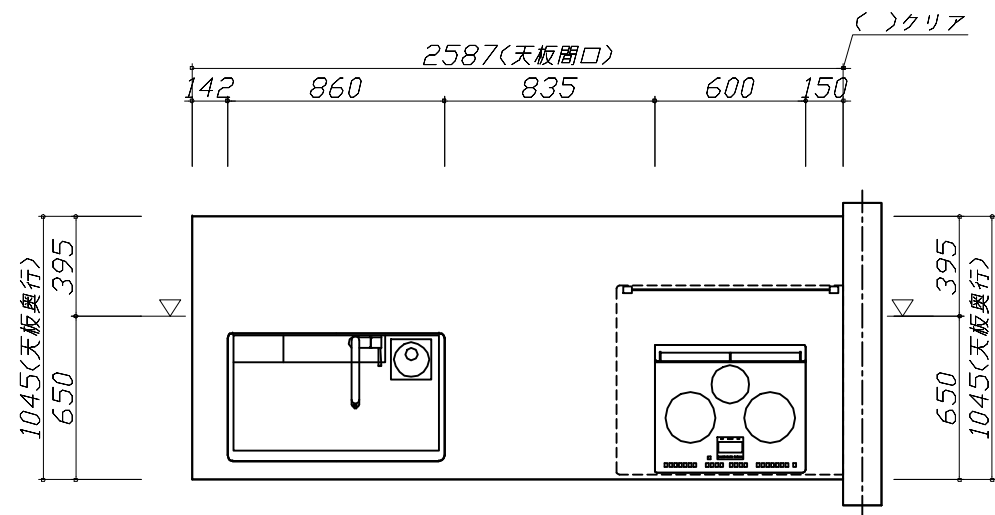
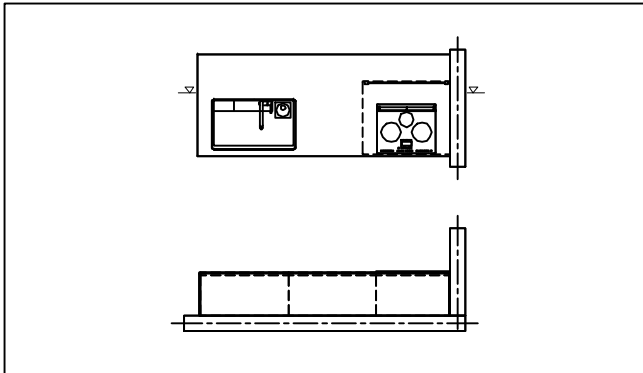
()内の価格は税込価格<税率10%>を表示しています。

■必ずご確認ください。

- ・天井高さ、吊戸棚・レンジフード取付高さをご確認ください。
- ・〈 〉内寸法は参考寸法です。

■表示記号について

- ・KP：キッチンパネル
- ・▽：設置基準線



Takara standard
タカラスタンダード株式会社

現場名称： 大阪-大阪HDCSR SK5様邸

現場番号： C2742451

大阪HDCショールーム

ホーローシステムキッチン Treasia トレーシア

プラン番号： 1801L-2310-1200T

担当営業：

姿図 1

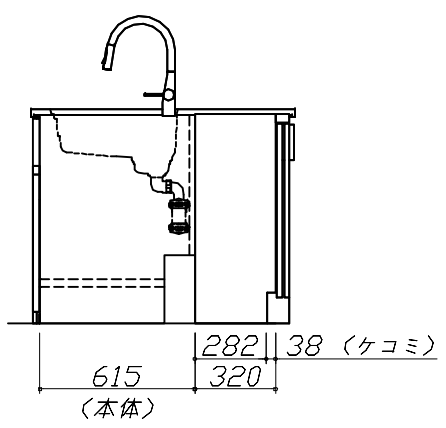
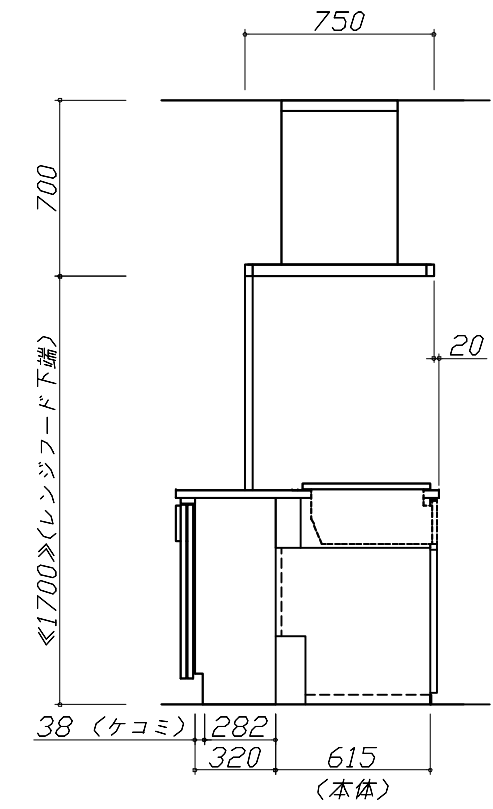
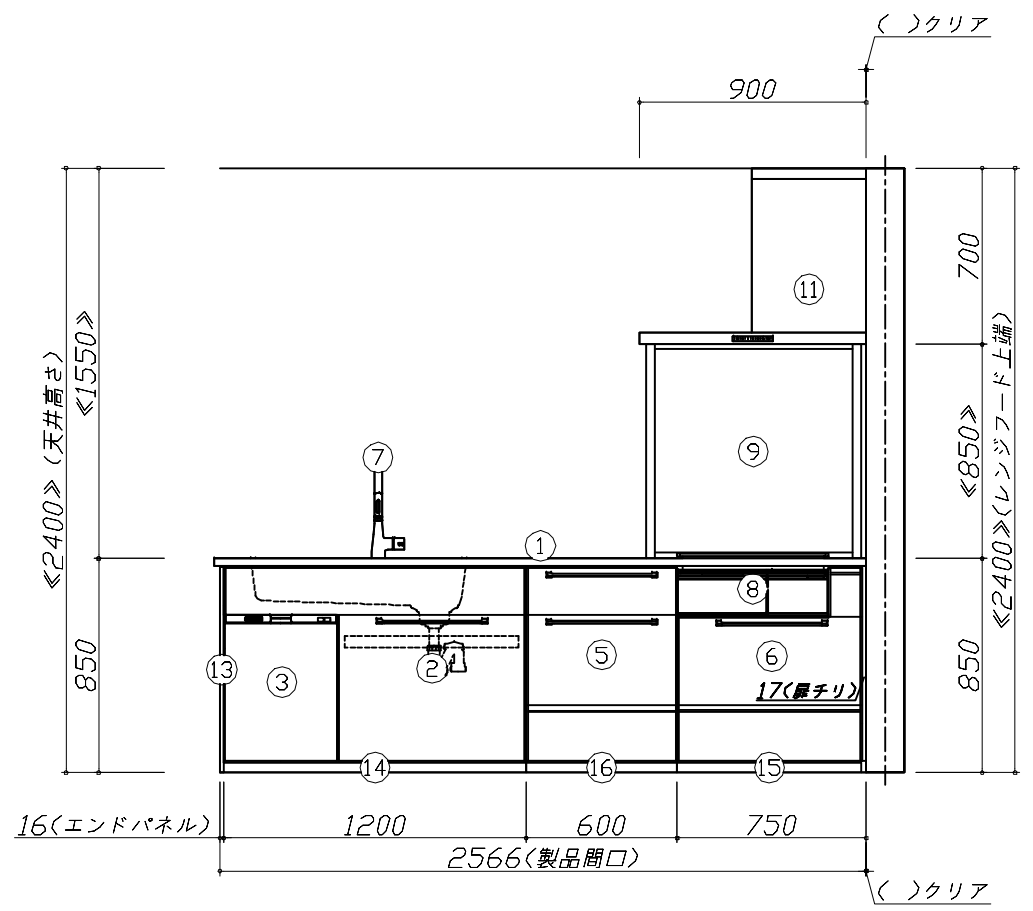
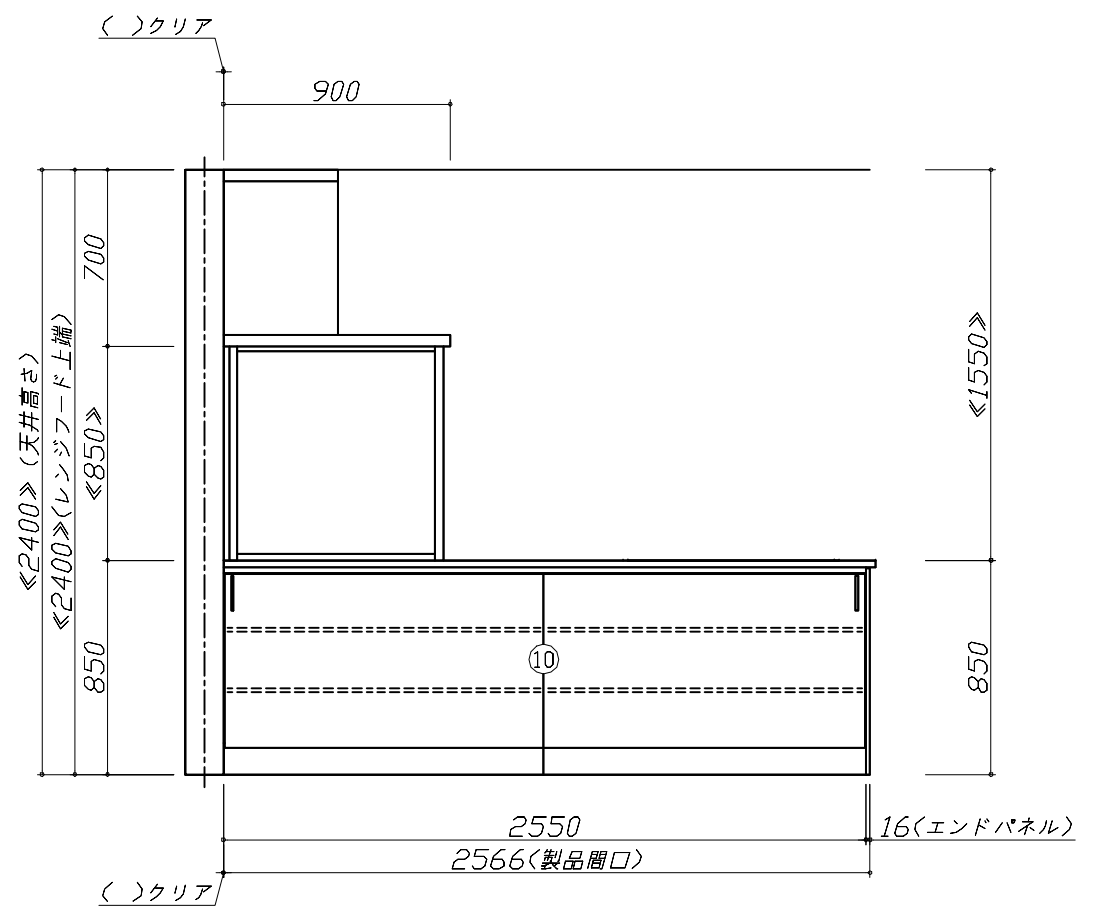
縮尺： 1 / 30

作成日： 2023年10月30日

担当アドバイザー：

縮尺：A3サイズ等倍

- 必ずご確認ください。
 - ・天井高さ、吊戸棚・レンジフード取付高さをご確認ください。
 - ・《 》内寸法は参考寸法です。
- 表示記号について
 - ・KP：キッチンパネル
 - ・▽：設置基準線

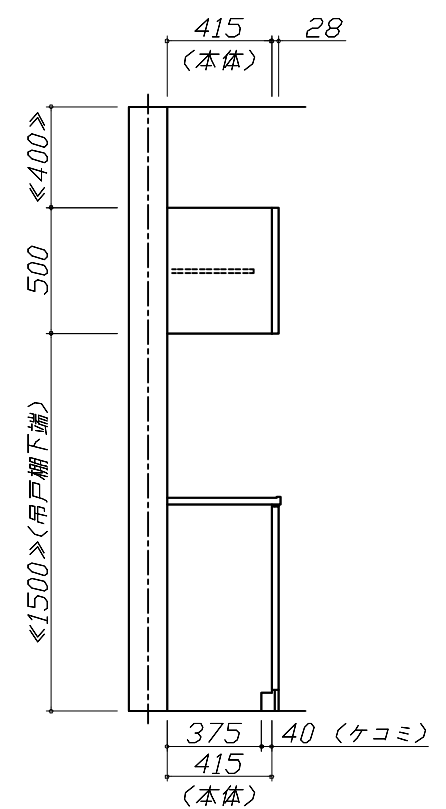
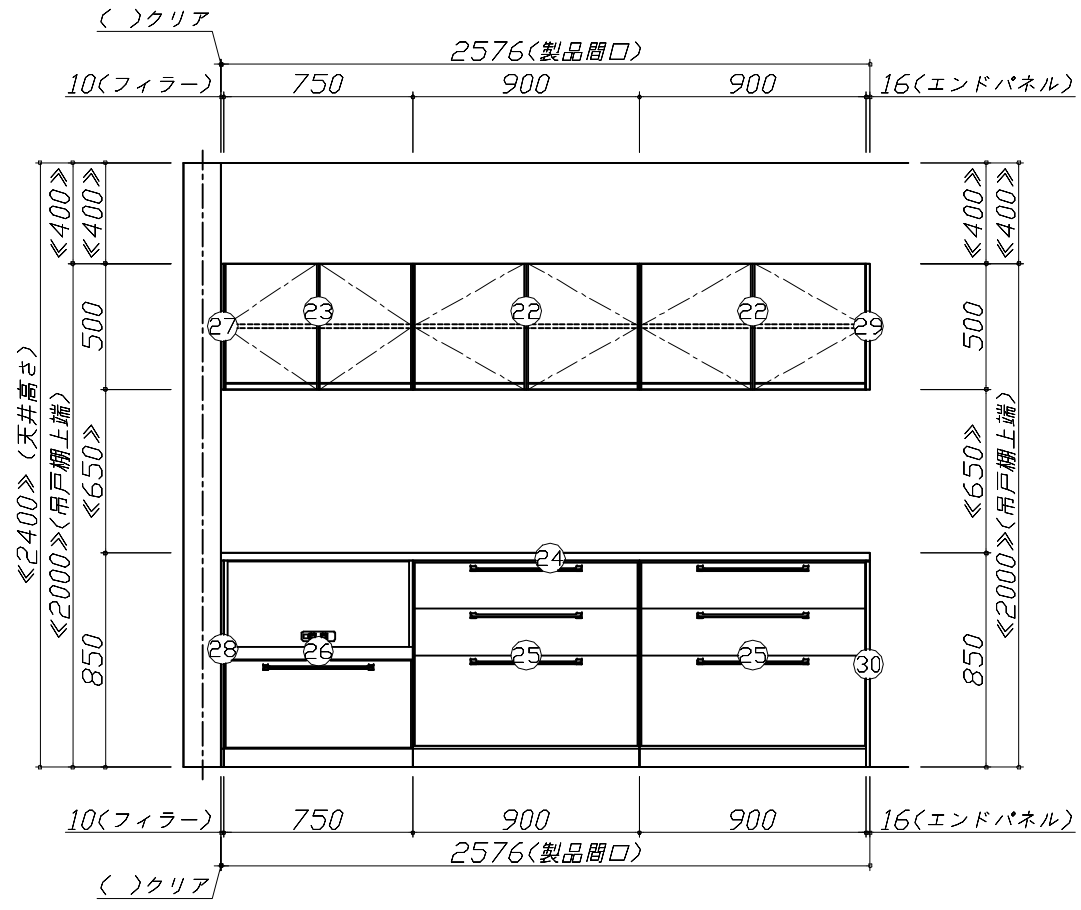
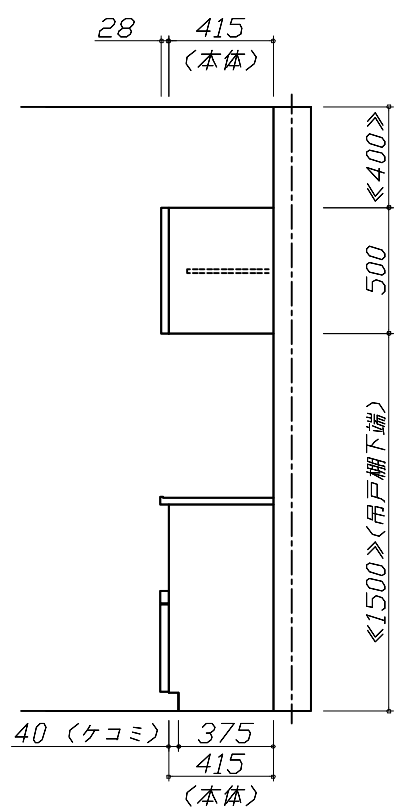
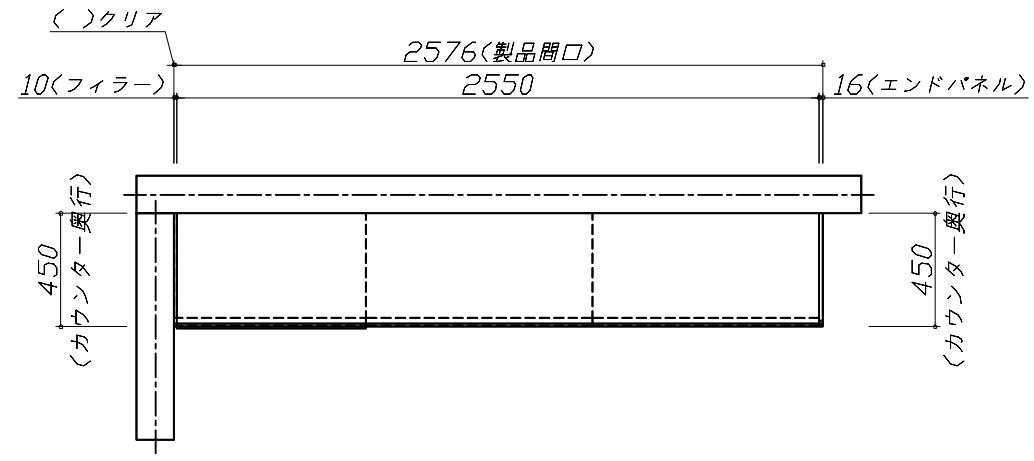


Takara standard
 タカラスタンダード株式会社

現場名称： 大阪-大阪HDCSR SK5様邸	ホーローシステムキッチン Treasia トレーシア	姿図 2	縮尺： 1 / 30
現場番号： C2742451	プラン番号： 1801L-2310-1200T	作成日： 2023年10月30日	
大阪HDCショールーム	担当営業：	担当アドバイザー：	

縮尺：A3サイズ等倍

- 必ずご確認ください。
 - ・天井高さ、吊戸棚・レンジフード取付高さをご確認ください。
 - ・《 》内寸法は参考寸法です。
- 表示記号について
 - ・KP：キッチンパネル
 - ・▽：設置基準線



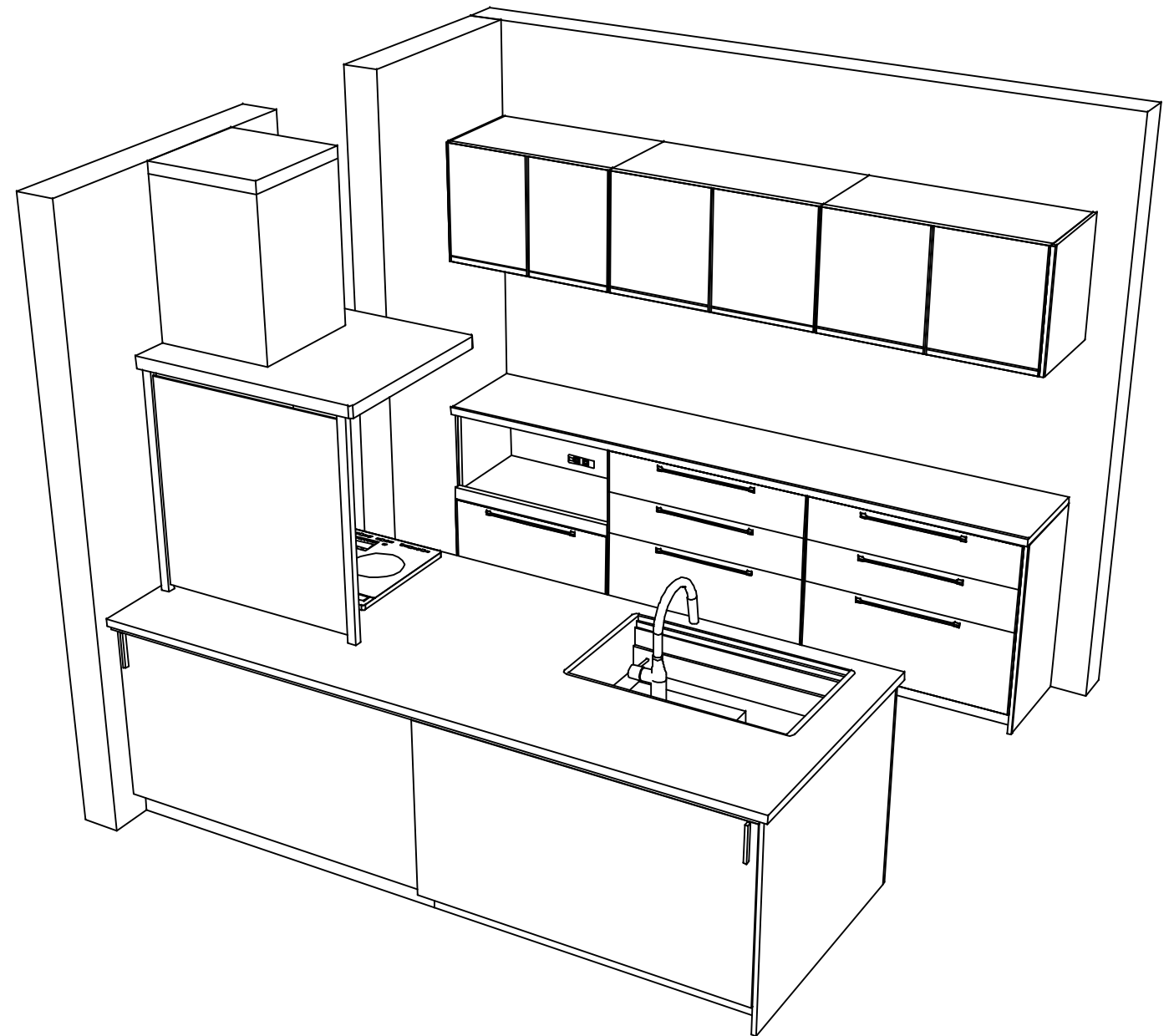
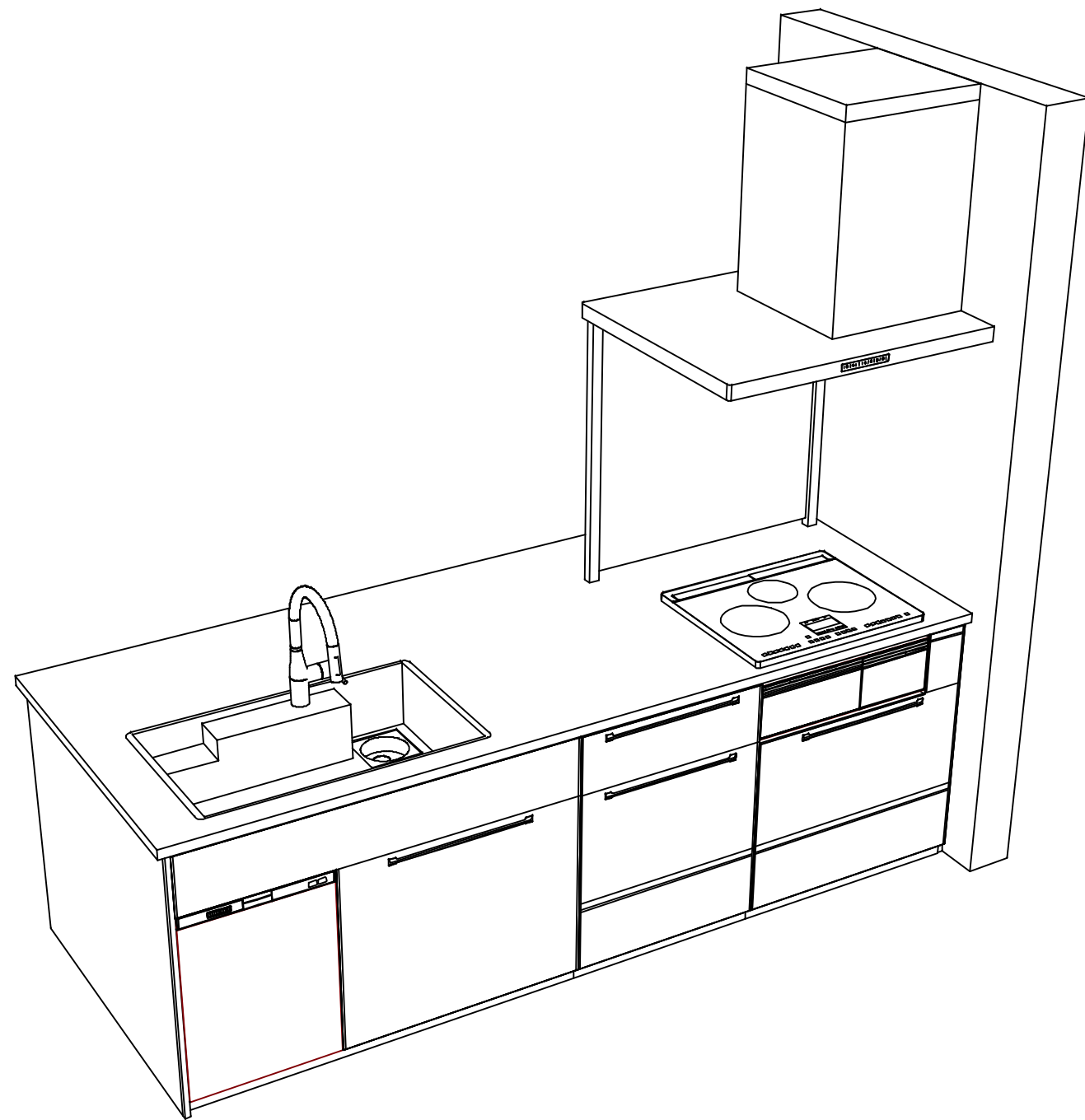
Takara standard
タカラスタンダード株式会社

現場名称： 大阪-大阪HDCSR SK5様邸
現場番号： C2742451
大阪HDCショールーム

ホーローシステムキッチン Treasia トレーシア
プラン番号： 1801L-2310-1200T
担当営業：

姿図 3 縮尺： 1 / 30
作成日： 2023年10月30日
担当アドバイザー：

縮尺：A3サイズ等倍



Takara standard
 タカラスタンダード株式会社

現場名称： 大阪-大阪HDCSR SK5様邸
 現場番号： C2742451
 大阪HDCショールーム

ホーローシステムキッチン Treasia トレーシア
 プラン番号： 1801L-2310-1200T
 担当営業：

姿図 4
 縮尺： 1 / 30
 作成日： 2023年10月30日
 担当アドバイザー：

縮尺：A3サイズ等倍