

ホーローシステムキッチン 御見積書

御名前 大阪-大阪HDCSR SK6 様

業者 様

商品名 Treasia トレーシア

作成日 2023年10月30日
プラン番号 1801L-2310-1201T
現場番号 C2742462

タカラスタANDARD株式会社
◆大阪HDCショールーム
大阪府大阪市北区大深町3番1号
グランフロント大阪北館ナレッジキャピタル5F
TEL 06-6359-1172 / FAX 06-6359-1173
◆大阪支社 販売課
TEL 06-6746-6815 / FAX 06-6746-6805

商品
御見積金額 **¥1,775,500 (税込 ¥1,953,050)**

()内の価格は税込価格<税率10%>を表示しています。

《参考》別途 商品組付費 **¥173,000 (税込 ¥190,300)**

- ※ 商品御見積金額には商品組付費は含まれておりません。
- ※ 商品組付費には配送・搬入・商品組付等の費用を含んでいます。
- ※ 商品組付費は現場の状況により変動する事があります。
又、給水・給湯・ガス・ダクト・電気等の接続工事は含まれておりません。

◆ 御見積仕様

《キッチン》

奥行	奥行65cm
キッチン本体サイズ	マルチ収納対面プラン型オープンタイプ 255cm
天板高さ	85cm
扉カラー	ブルーグリーン・ブラックモール
キッチンパネル	なし
引手タイプ	レール引手タイプ
ワークトップ材質	アクリル人造大理石
カラー	モデレートブラック
水栓	ハンドシャワー水栓
食器洗い乾燥機	シンク下設置間口45cmタイプ
加熱機器	60cmハイパーガラスコートトップガスコンロ
レンジ機器	なし
ガス種	13A

《周辺収納》

周辺扉カラー	ブルーグリーン・ブラックモール
キッチンパネル	なし
周辺引手タイプ	レール引手タイプ
カウンター材質	アクリル人造大理石
カラー	モデレートブラック

担当営業	担当アドバイザー	プラン作成者

◆ 備考

◆ 御確認事項

御名前 大阪-大阪HDCSR SK6

様

現場番号	C2742462	プラン番号	1801L-2310-1201T	作成日	2023/10/30
------	----------	-------	------------------	-----	------------

御見積明細 キッチン

NO	商品名	仕様	品番	数量	単価	金額
1	人造大理石ワークトップ	アクリル人造大理石シンク(ホワイト)	U7IH255 TDRD	1	213,000	213,000
2	シンクキャビネット	スライド・シンク下食洗、うちにもホーロートレイ	F-RRXR105UR5(VSJ KF)	1	105,500	105,500
3	食器洗い乾燥機	引出し式(ブラック色)	EW-45R2BMT	1	111,000	111,000
4	食器洗い乾燥機用前面パネル	扉同色	P-DWM45VL5(SJK)-1	1	14,500	14,500
5	調理台キャビネット	足元スライド(3段引出し)	F-TFVZ075 -5(VSJ KF)	1	89,000	89,000
6	コンロ用キャビネット	足元スライド、ミキリ対応	F-KTVZ075JL5(VSJ KF)	1	84,500	84,500
7	水栓	エコタイプハンドシャワー水栓	KM6101ETK	1	61,000	61,000
8	ガス加熱機器(ハイパ-ガラスコート)	両面焼き	TN72W60CK	1		
	ガス加熱機器(本体)	ブラック	TN72W60C 1213	1	115,500	115,500
	ガス加熱機器(トッププレート)	クリアパールブラック	TN72-60TP-CK	1	26,000	26,000
9	バックパネル	対面用、扉同色	P-BB270 (SJ)-2	1	21,500	21,500
	バックパネル下地	マルチ収納対面用	TMB-BOX135-5	1	9,000	9,000
	バックパネル下地	マルチ収納対面用	TMB-BOX120-5	1	8,500	8,500
10	収納ユニット	マルチ収納対面用	TMC-S 165	1	37,500	37,500
11	カウンター下パネル	マルチ収納対面用、扉同色	TMB-PCN90H(SJ)	1	11,500	11,500
12	カウンター下パネル	マルチ収納対面用、扉同色	TMB-PCS165(SJ)	1	9,500	9,500
13	マルチ収納対面用カウンター	人造大理石、モデレートブラック	C-7B255NHR(U)	1	57,000	57,000
	【ベースキャビネット小計】			17		974,500
14	レンジフード(本体)	シロッコファン	FUSC-3ADN	1	62,500	62,500
	レンジフード(フード)	ステンレス	SVRA-902TFADLN	1	71,000	71,000
	レンジフード(ダクトカバー)	ステンレス	DKLA-SVRA	1	18,500	18,500
	レンジフード別売部品	レンジフード横壁取付金具	SVRAカバーツツケカナガ	1	1,000	1,000
15	リモコン		RHリモコン-2	1	2,000	2,000
16	エンドパネル	マルチ収納対面用	EP-TMB-85R(SJK)-1	1	31,000	31,000
17	前台輪カバー		P-DC105 -5(K)	1	4,000	4,000
18	前台輪カバー		P-DC075 -5(K)	1	3,500	3,500
19	前台輪カバー		P-DC073 -5(K)	1	3,500	3,500
20	どこでもラック	フキン掛け(上面取付タイプ)	MGSK ウェフキンカケ (W	1	2,500	2,500
21	水切りトレイ		ミズキリトレイ	1	4,500	4,500
22	スパイストレイ		スパイストレイ	1	3,000	3,000
23	スライドプレート	人造大理石	スライドプレート U7T	1	6,000	6,000

御名前 大阪-大阪HDCSR SK6

様

現場番号	C2742462	プラン番号	1801L-2310-1201T	作成日	2023/10/30
------	----------	-------	------------------	-----	------------

御見積明細 キッチン

NO	商品名	仕様	品番	数量	単価	金額
24	コンセント	マルチ収納対面用	TMBコンセントボックス	1	3,500	3,500
25	施工部材		シリコン(クリア2)	1	1,000	1,000
26	施工部材		シリコン(ブラック)	1	1,000	1,000
キッチン合計				33		¥1,193,000

御見積明細 周辺収納

NO	商品名	仕様	品番	数量	単価	金額
27	ウォールキャビネット	周辺用吊戸、耐震タッチ付	W-M L090 -P(VSJKF-D	1	35,500	35,500
28	ウォールキャビネット	周辺用吊戸、耐震タッチ付	W-M L075 -P(VSJKF-D	1	33,500	33,500
29	トールユニット上台	引戸	OH90	1		
	トールユニット用キャビネット上台	奥行45cm、フル引戸タイプ	O-UH L090	1	39,000	39,000
	トールユニット上台用引戸扉	引戸、ブラック	ヒキドFZUH090(V)K	1	52,000	52,000
	トールユニット用引戸レール	ブラック	レールF-ZUH90(K)	1	34,000	34,000
30	トールユニット下台	奥行45cm、3段引出しタイプ、台輪ブラック	O-DFSL090 -5(VSJKFK	1	81,000	81,000
31	カウンターユニット用カウンター	奥行45cm、人造大理石、モテレートブラック	C-7P165NW (U)	1	77,000	77,000
32	カウンターキャビネット	奥行45cm、ハイカウンター、台輪ブラック	F-HHSL090M-5(VSJKFK	1	106,500	106,500
33	家電収納ユニットキャビネット	奥行45cmタイプ	F-HW L075 -5(L)W	1	46,000	46,000
	収納ワゴン	奥行45cm用	NW-75KJ	1	19,000	19,000
	収納ワゴン用前面扉	奥行45cm用	NWトビラ75M KJ(VSJKF	1	9,500	9,500
	オープンタイプ用幕板		HWマクイタ75 (SJK)	1	4,500	4,500
34	ダストボックス	本体	DB-NWNホンタイ	3	1,500	4,500
	ダストボックス	フタ	DB-NWNフタ	3	700	2,100
35	見切り対応フィラー	トールユニット用、ブラック	ミキリール10(KW)	1	1,000	1,000
36	エンドパネル	周辺用トール吊戸用(H700)	EP-WMN (VSJKD	1	8,000	8,000
37	エンドパネル	吊戸・トール間用H560	EP-OA-IM (VSJKD	1	7,500	7,500
38	エンドパネル	奥行45cmハイカウンター・家電収納用	EP-NIG-85 (VSJKD	1	12,500	12,500
39	間仕切り名人	食器用間仕切りポール	MGマジキリポールJ4	1	2,700	2,700
40	施工部材		シリコン(ブラック)	1	1,000	1,000
周辺収納合計				25		¥576,800

御名前 大阪-大阪HDCSR SK6 様

現場番号	C2742462	プラン番号	1801L-2310-1201T	作成日	2023/10/30
------	----------	-------	------------------	-----	------------

御見積明細 キッチンパネル

NO	商品名	仕様	品番	数量	単価	金額
1	パネル施工キット	シリコン色(クリア)	パネルセウキットS(C)-1	1	5,700	5,700
キッチンパネル合計				1		¥5,700

商品総合計				59		¥1,775,500
-------	--	--	--	----	--	------------

※ 御見積明細の価格には消費税は含まれておりません。別途消費税が必要となります。

《参考》別途 商品組付費

キッチン商品組付費 ¥173,000 (税込 ¥190,300)
キッチンパネル商品組付費 別途

※ 商品組付費は現場の状況により変動する事があります。又、給水・給湯・ガス・ダクト・電気等の接続工事は含まれておりません。

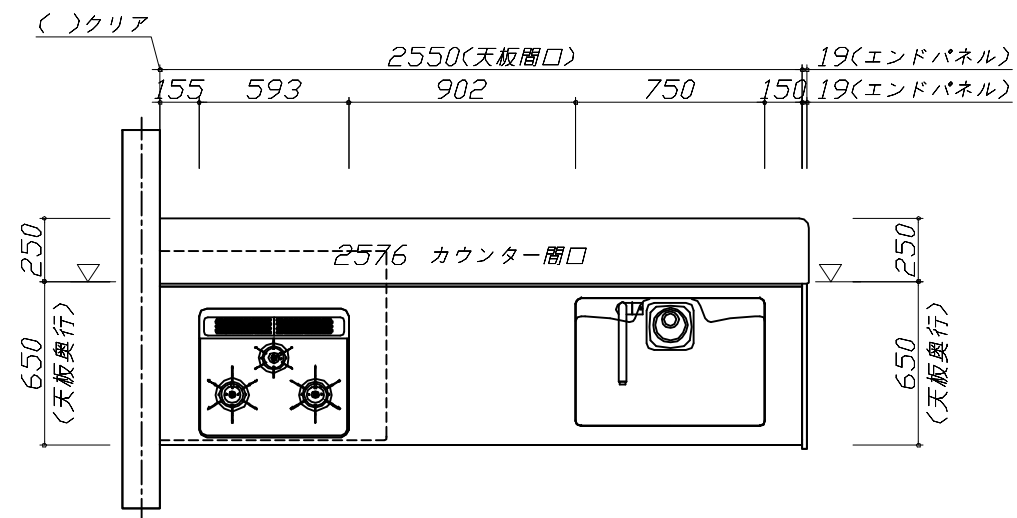
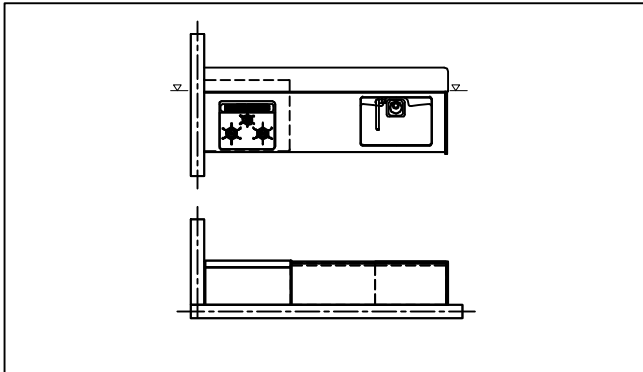
()内の価格は税込価格<税率10%>を表示しています。

■必ずご確認ください。

- ・天井高さ、吊戸棚・レンジフード取付高さをご確認ください。
- ・〈 〉内寸法は参考寸法です。
- ・【★注】部：引戸タイプ収納のレール上部に突起があるため、天井等との取り合いに注意が必要な場合があります。
詳細の取り合いは詳細図を確認ください。

■表示記号について

- ・KP：キッチンパネル
- ・▽：設置基準線



Takara standard
タカラスタンダード株式会社

現場名称： 大阪-大阪HDCSR SK6様邸

現場番号： C2742462

大阪HDCショールーム

ホーローシステムキッチン Treasia トレーシア

プラン番号： 1801L-2310-1201T

担当営業 :

姿図 1

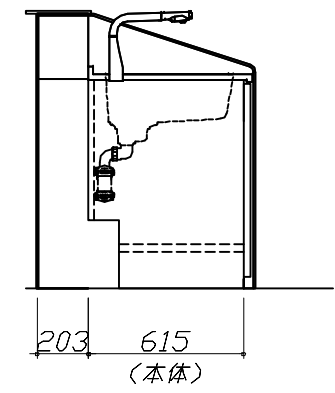
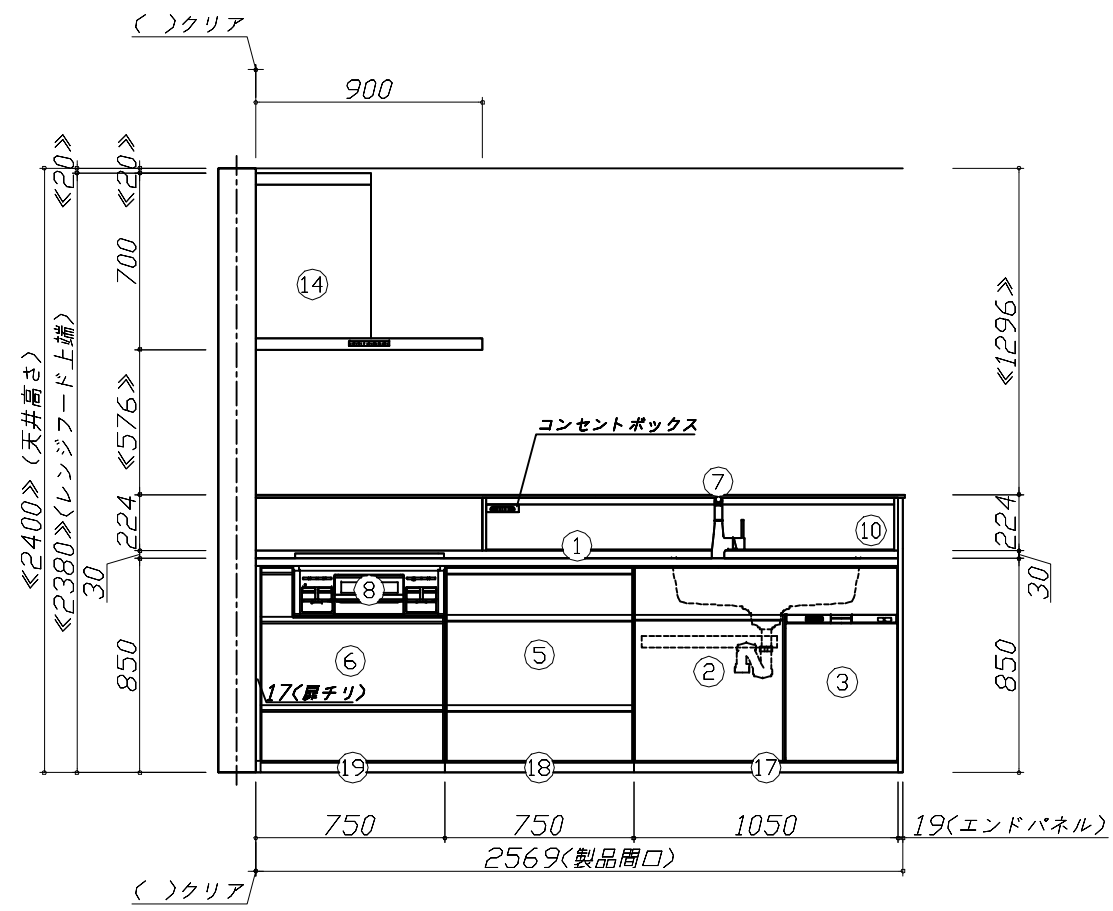
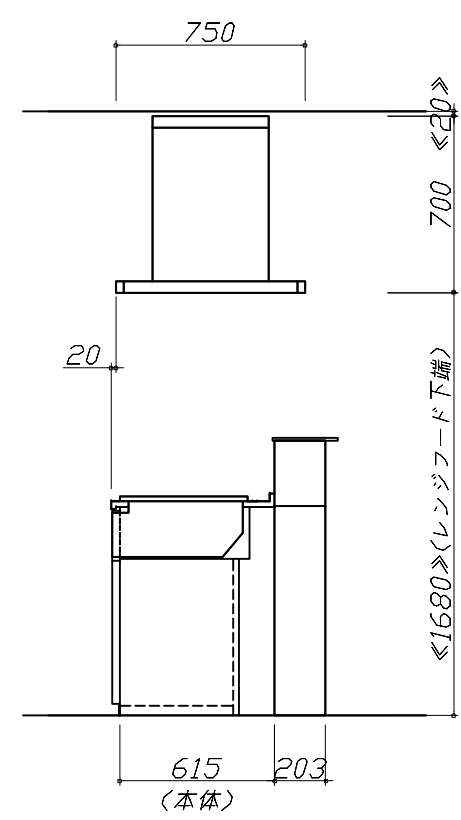
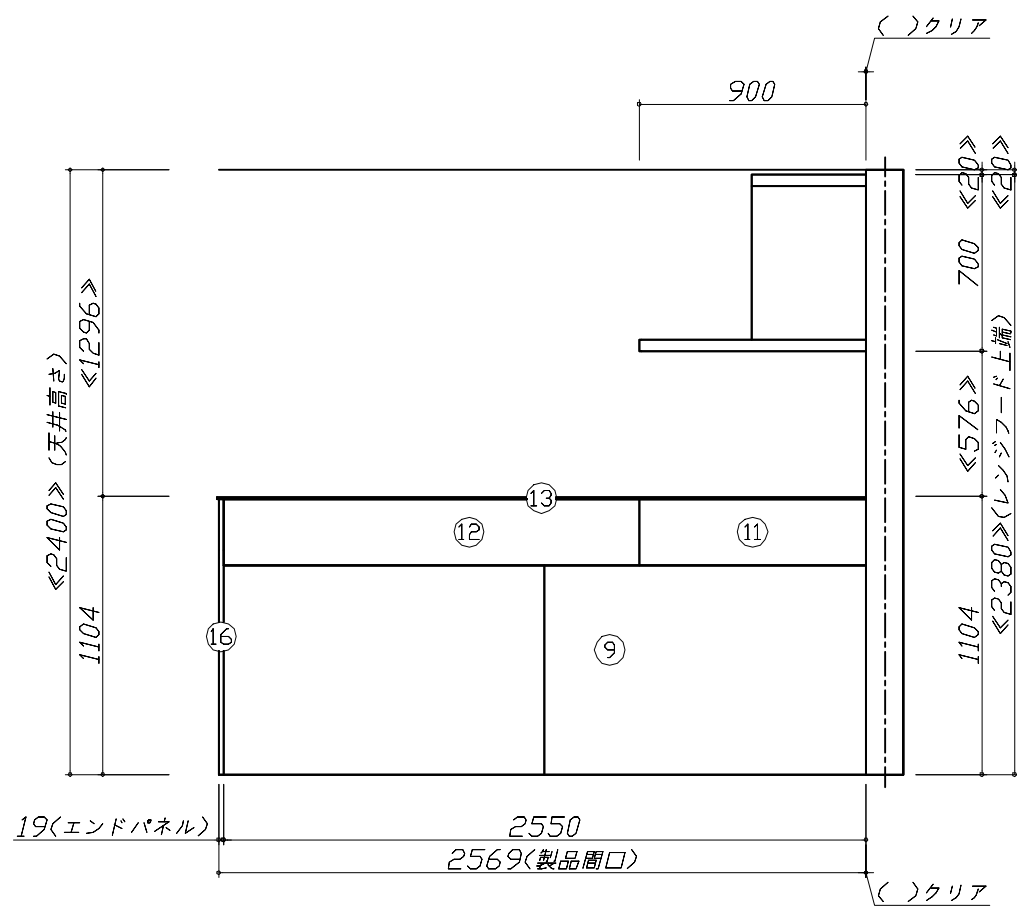
作成日： 2023年10月30日

担当アドバイザー：

縮尺： 1 / 30

縮尺：A3サイズ等倍

- 必ずご確認ください。
 - ・天井高さ、吊戸棚・レンジフード取付高さをご確認ください。
 - ・《 》内寸法は参考寸法です。
 - ・【★注】部：引戸タイプ収納のレール上部に突起があるため、天井等との取り合いに注意が必要な場合があります。詳細の取り合いは詳細図を確認ください。
- 表示記号について
 - ・KP：キッチンパネル
 - ・▽：設置基準線

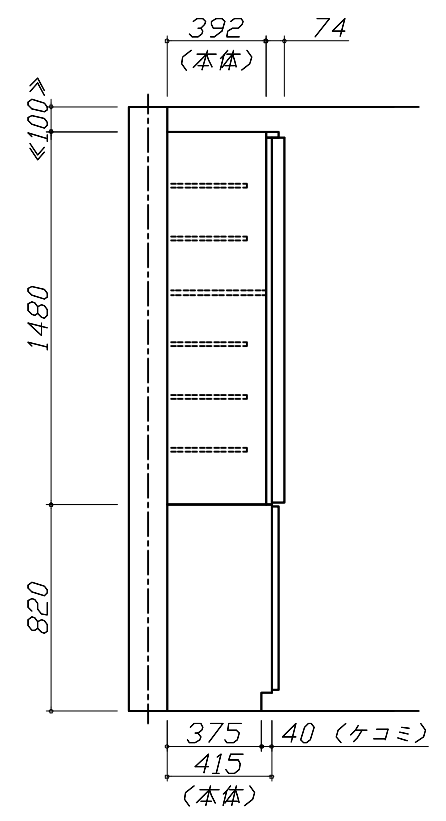
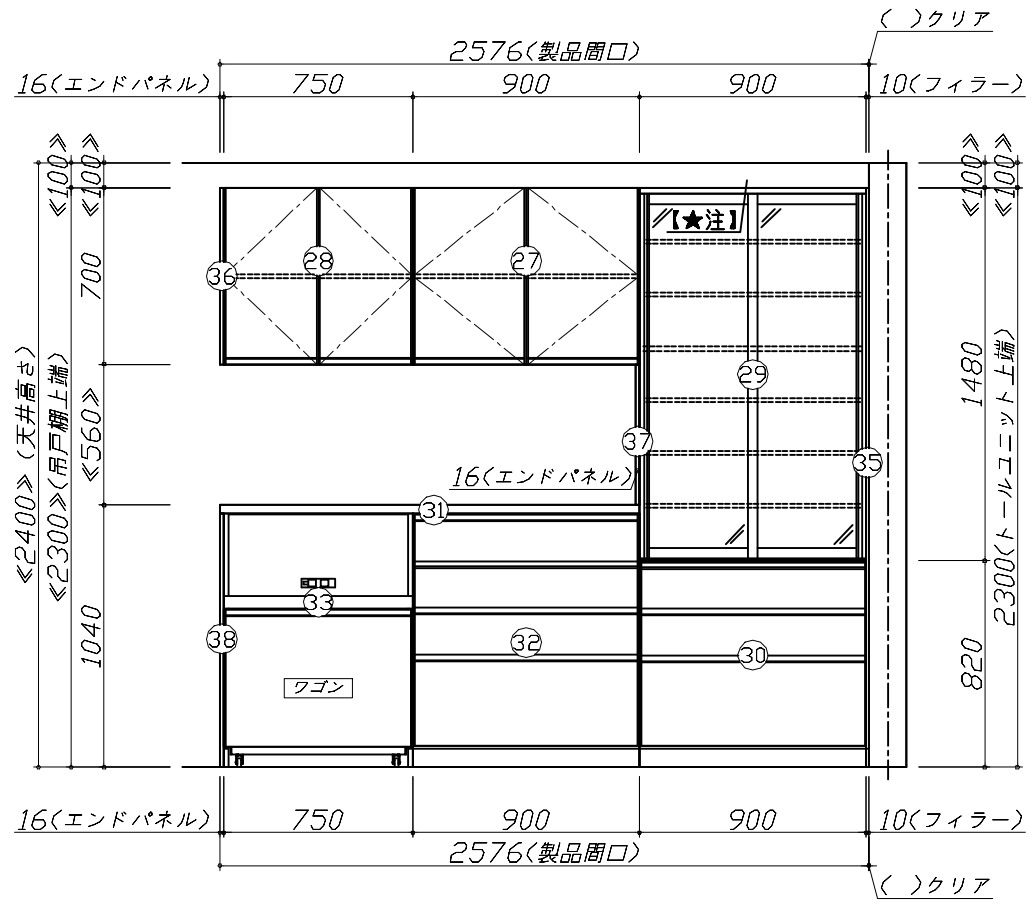
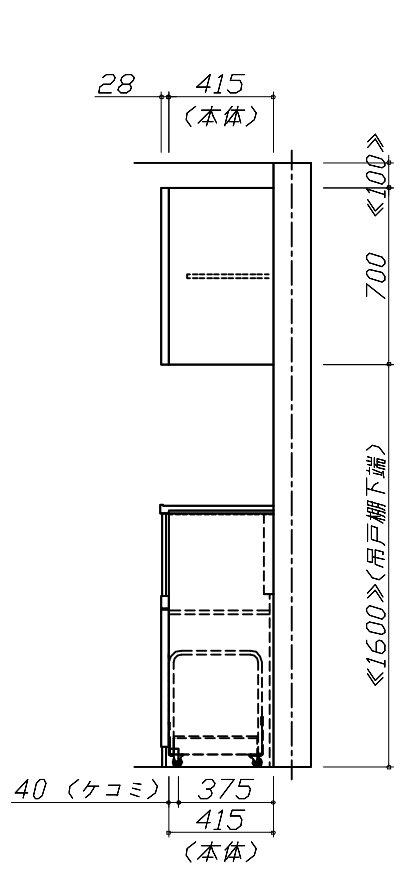
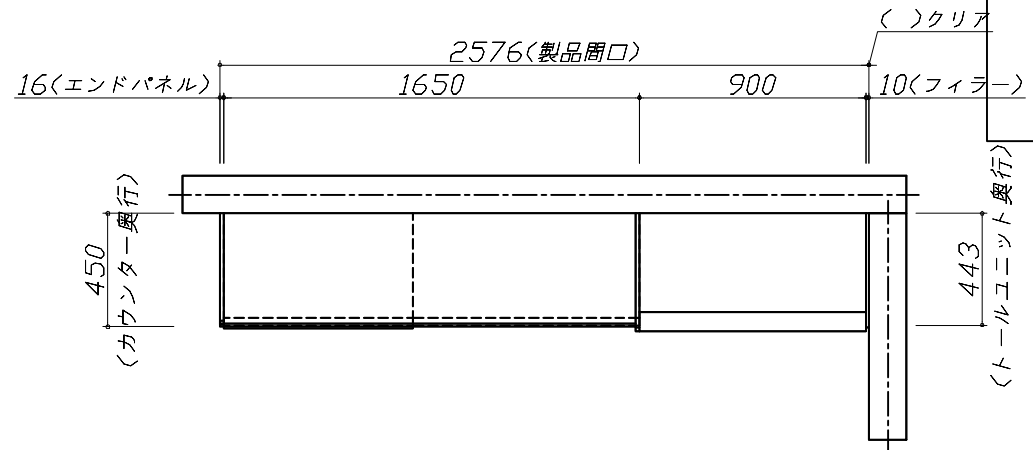
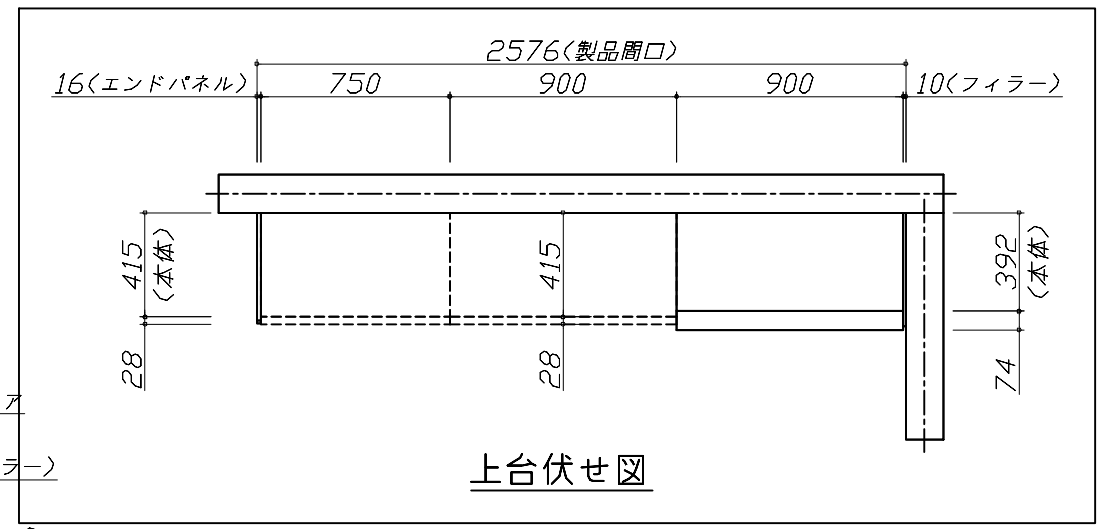


Takara standard
タカラスタンダード株式会社

現場名称：大阪-大阪HDCSR SK6様邸	ホーローシステムキッチン Treasia トレーシア	姿図 2	縮尺：1 / 30
現場番号：C2742462	プラン番号：1801L-2310-1201T	作成日：2023年10月30日	
大阪HDCショールーム	担当営業	担当アドバイザー	

縮尺：A3サイズ等倍

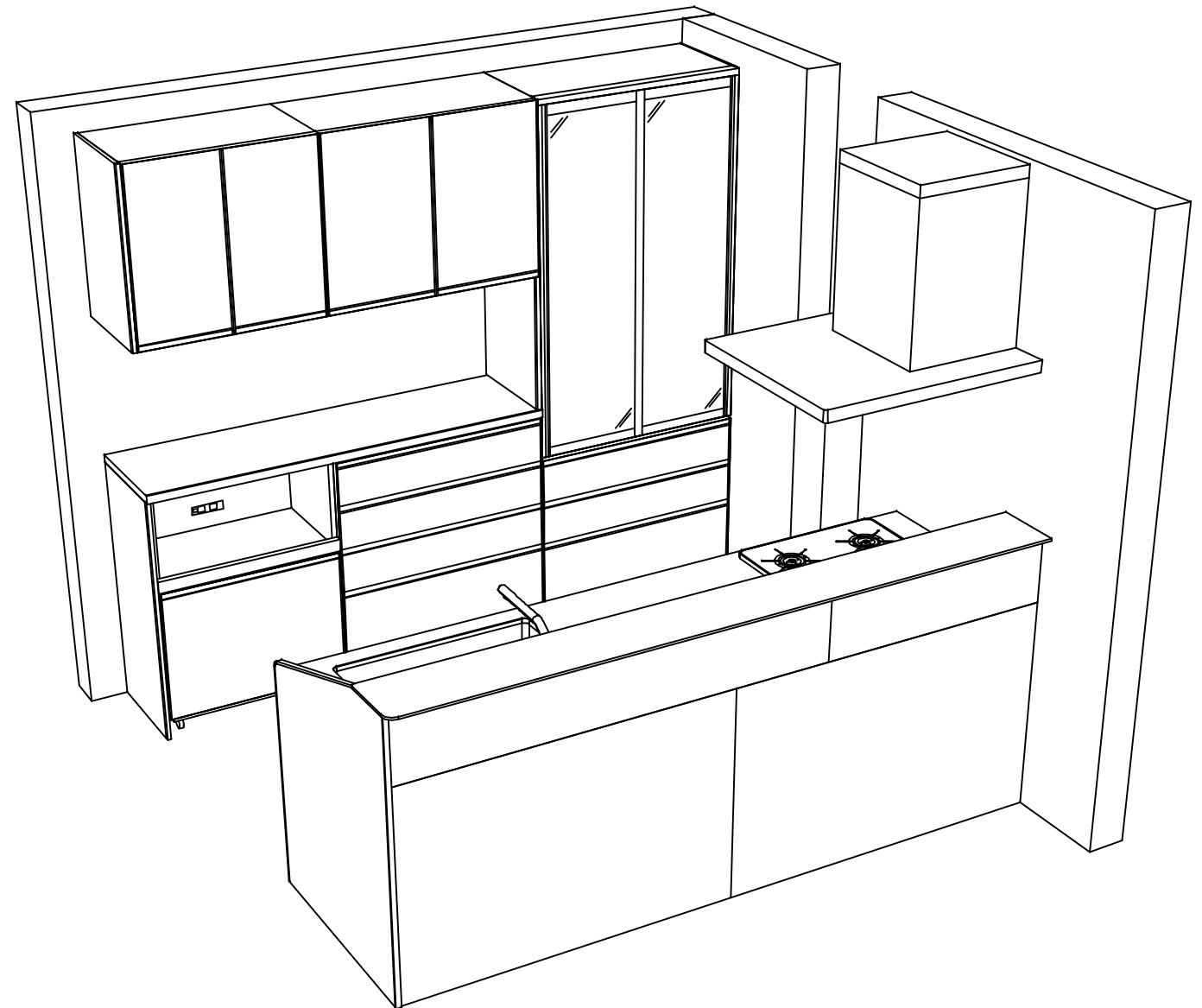
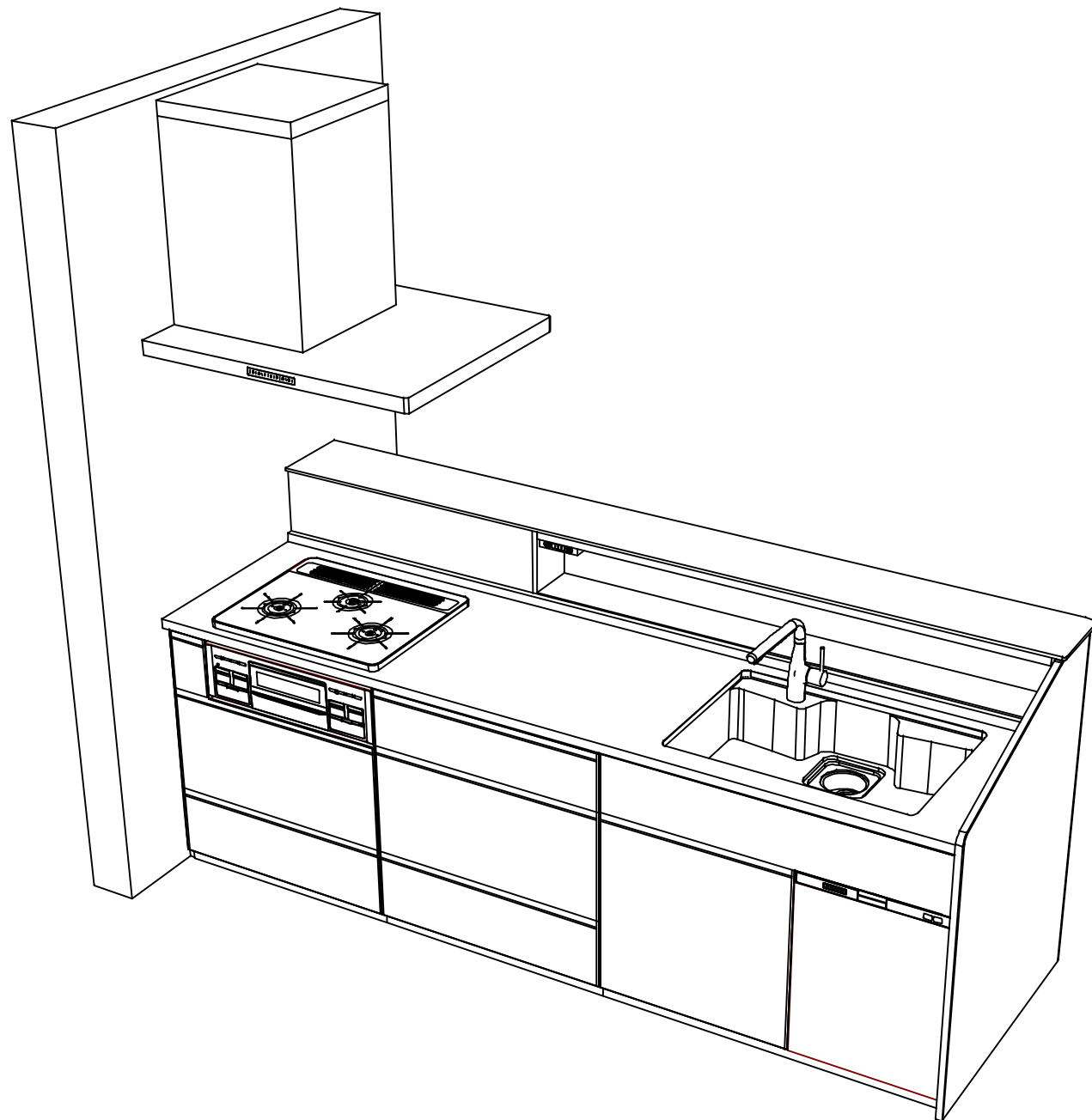
- 必ずご確認ください。
 - ・天井高さ、吊戸棚・レンジフード取付高さをご確認ください。
 - ・《 》内寸法は参考寸法です。
 - ・【★注】部：引戸タイプ収納のレール上部に突起があるため、天井等との取り合いに注意が必要な場合があります。詳細の取り合いは詳細図を確認ください。
- 表示記号について
 - ・KP：キッチンパネル
 - ・▽：設置基準線



Takara standard
タカラスタンダード株式会社

現場名称： 大阪-大阪HDCSR SK6様邸	ホーローシステムキッチン Treasia トレーシア	姿図 3	縮尺： 1 / 30
現場番号： C2742462	プラン番号： 1801L-2310-1201T	作成日： 2023年10月30日	
大阪HDCショールーム	担当営業：	担当アドバイザー：	

縮尺：A3サイズ等倍



Takara standard
 タカラスタンダード株式会社

現場名称： 大阪-大阪HDCSR SK6様邸
 現場番号： C2742462
 大阪HDCショールーム

ホーローシステムキッチン Treasia トレーシア
 プラン番号： 1801L-2310-1201T
 担当営業：

姿図 4
 縮尺： 1 / 30
 作成日： 2023年10月30日
 担当アドバイザー：

縮尺：A3サイズ等倍