

ホーローシステムキッチン 御見積書

御名前 大阪-大阪HDCSR SK1 様

業者 様

商品名 LEMURE レミュー

作成日 2023年10月30日
プラン番号 1801L-2310-1205T
現場番号 C2479129

タカラスタANDARD株式会社
◆大阪HDCショールーム
大阪府大阪市北区大深町3番1号
グランフロント大阪北館ナレッジキャピタル5F
TEL 06-6359-1172 / FAX 06-6359-1173
◆大阪支社 販売課
TEL 06-6746-6815 / FAX 06-6746-6805

商品
御見積金額 **¥3,114,400 (税込 ¥3,425,840)**

()内の価格は税込価格<税率10%>を表示しています。

《参考》別途 商品組付費 **¥259,000 (税込 ¥284,900)**

- ※ 商品御見積金額には商品組付費は含まれておりません。
- ※ 商品組付費には配送・搬入・商品組付等の費用を含んでいます。
- ※ 商品組付費は現場の状況により変動する事があります。
又、給水・給湯・ガス・ダクト・電気等の接続工事は含まれておりません。

◆ 御見積仕様

《キッチン》

キッチン本体サイズ	アイランド [°] 対面プラン(スリムタイプ) 262cm
天板高さ	85cm
扉カラー	スポルテッド [°] ビーチ [°] 引手 [°] ブロンズ [°]
キャビネットカラー	ブラック
引手タイプ	レール引手タイプ [°]
ワークトップ材質	アクリル人造大理石(ハイグレード)
カラー	シックイベージュ
水栓	ハンドシャワー水栓
食器洗い乾燥機	シンク横設置間口60cmタイプ
加熱機器	75cmハイパーガラスコートトップガスコンロ
レンジ機器	なし
ガス種	13A

《周辺収納》

周辺扉カラー	スポルテッド [°] ビーチ [°] 引手 [°] ブロンズ [°]
周辺キャビネットカラー	ブラック
キッチンパネル	なし
周辺引手タイプ	レール引手タイプ [°]
カウンター材質	アクリル人造大理石(ハイグレード)
カラー	シックイベージュ

◆ 御確認事項

担当営業	担当アドバイザー	プラン作成者

◆ 備考

--	--

御名前 大阪-大阪HDCSR SK1

様

現場番号	C2479129	プラン番号	1801L-2310-1205T	作成日	2023/10/30
------	----------	-------	------------------	-----	------------

御見積明細 キッチン

NO	商品名	仕様	品番	数量	単価	金額
1	人造大理石ワークトップ(ハイグレード・薄型)	家事らくシンク(グレー)	Z-2Nウ255 TAL-G	1	440,500	440,500
2	シンクキャビネット	足元スライド ^o 、うちにもホ-ロトレイ、コンセント	F-RNVM105WL5(L1SGNQ	1	293,500	293,500
3	食器洗い乾燥機	フロントオープン(シルバー色)、深型	SMI4ZDS016T	1	385,000	385,000
	食器洗い乾燥機用前面パネル	扉同色	P-DWB60LL (1S)	1	26,000	26,000
	食器洗い乾燥機用下飾り		シタカザ ^o JDWB60-5(1S K	1	17,500	17,500
	木口テープ		コグチテープ ^o 33X2200(DB)	1	1,200	1,200
4	コンロ用キャビネット	足元スライド	F-KTVM090G-5(L1SGNQ	1	211,000	211,000
5	水栓	タッチレスハンドシャワー水栓、ブラック	KM6071ECM5TK	1	130,000	130,000
6	ガス加熱機器(ハイパーガラスコート)	両面焼き	TAF960WSTU75CB	1		
	ガス加熱機器(本体)	オープン非接続	TAF960WSTU75C1213	1	220,500	220,500
	ガス加熱機器(トッププレート)	クリアパールライトベージュ	T960-U75TP-CB	1	46,500	46,500
7	バックパネル	フラット対面用、扉同色	P-BM128 -5(1S)	2	61,000	122,000
	バックパネル下地	フラット対面(D800)用	BMU-BOX135-5(L)	1	11,000	11,000
	バックパネル下地	フラット対面(D800)用	BMU-BOX120-5(L)	1	10,500	10,500
	バックパネル用ケコミ	薄天板用	ダイワP-BMU270(K)	1	3,000	3,000
	パッキン	ケコミ取付用	パッキンP-BM(K)	1	1,500	1,500
	施工キット	フラット対面用	セコウキットP-BM(L)	1	3,500	3,500
【ベースキャビネット小計】				18		1,923,200
8	エンドパネル	スリム対面(薄天板)用	EP-FTU-85 (L1SG)Q	2	26,000	52,000
9	まな板	家事らくシンク用	マナイタVAE	1	8,500	8,500
10	水切り	家事らくシンク用	ミス ^o キリVAE	1	9,000	9,000
11	水切りプレート	家事らくシンク用	ミス ^o キリプレートVAE	1	6,000	6,000
12	前台輪カバー		P-DC105 -5(K)	1	4,000	4,000
13	前台輪カバー		P-DC090 -5(K)	1	4,000	4,000
14	施工部材		シリコン(ブラック)	1	1,000	1,000
15	施工部材		シリコン(グレー)	1	1,000	1,000
キッチン合計				27		¥2,008,700

御見積明細 周辺収納

NO	商品名	仕様	品番	数量	単価	金額
16	調理台キャビネット	スタイリッシュタイプ、ハイカウンター、開き扉(ゴミ箱スペース付)	F-HMTL090 -5(L1SGNQ	1	132,000	132,000

御名前 大阪-大阪HDCSR SK1

様

現場番号	C2479129	プラン番号	1801L-2310-1205T	作成日	2023/10/30
------	----------	-------	------------------	-----	------------

御見積明細 周辺収納

NO	商品名	仕様	品番	数量	単価	金額
17	家電収納ユニットキャビネット	奥行45cm、スライド(2段引出し)	F-HXSL075Z-5(L1SGNQ	1	144,000	144,000
	蒸気排出ユニット	チャコールグレー	KSB-C060SN	1	27,000	27,000
18	トールユニット上台	奥行45cm、開き扉タイプ、耐震ラッチ付	O-UF L090 -P(L1SGNQ	2	123,000	246,000
19	トールユニット下台	奥行45cm、開き扉(4段内引出)タイプ	O-DKTL090 -5(L1SGNQ	1	195,000	195,000
20	トールユニット下台	奥行45cm、開き扉(2段内引出)タイプ	O-DLTL090 -5(L1SGNQ	1	153,500	153,500
21	カウンターユニット用カウンター	奥行45cm、人造大理石(ハイグレード)、シックイページュ	C-CP165NL (Z)-G	1	109,500	109,500
22	見切り対応フィラー	トールユニット用、ブラック	ミキトール10(KW)	1	1,000	1,000
23	エンドパネル	スタイリッシュタイプ用	EP-OUF (L1SGN	1	24,500	24,500
24	エンドパネル	奥行45cmハイカウンター用	EP-NIG-85 (L1SGN	1	23,000	23,000
25	エンドパネル	奥行45cmハイカウンター(薄天板)用	EP-NIU-85 (L1SGN	1	23,000	23,000
26	間仕切り名人	食器用間仕切りポール	MGマジキリホールJ4	1	2,700	2,700
27	間仕切り名人(デラックスタイプ)	ABタイプ、間口27cm、内引出用	MGマジキリアB270-360U	1	10,000	10,000
28	間仕切り名人(デラックスタイプ)	APタイプ、内引出用	MGマジキリアP030-360U	1	2,500	2,500
29	間仕切り名人(デラックスタイプ)	ASタイプ、内引出用	MGマジキリアS240-360U	2	5,000	10,000
30	施工部材		シリコン(グレー)	2	1,000	2,000
周辺収納合計				19		¥1,105,700

商品総合計	46	¥3,114,400
-------	----	------------

※ 御見積明細の価格には消費税は含まれておりません。別途消費税が必要となります。

《参考》別途 商品組付費

キッチン商品組付費

¥259,000 (税込 ¥284,900)

※ 商品組付費は現場の状況により変動する事があります。又、給水・給湯・ガス・ダクト・電気等の接続工事は含まれておりません。

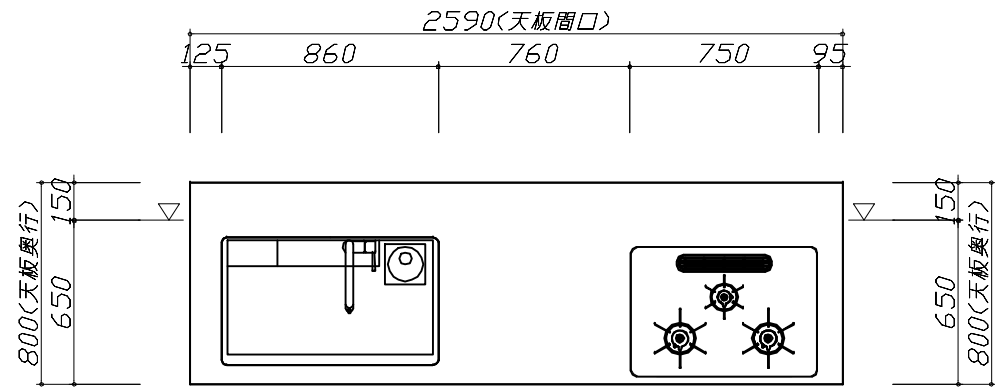
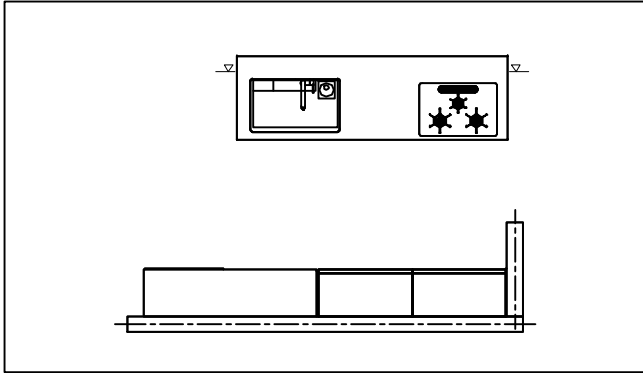
()内の価格は税込価格<税率10%>を表示しています。

■必ずご確認ください。

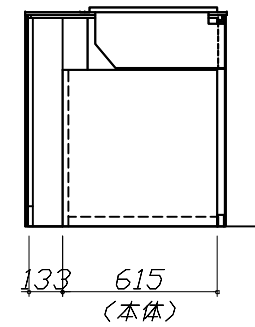
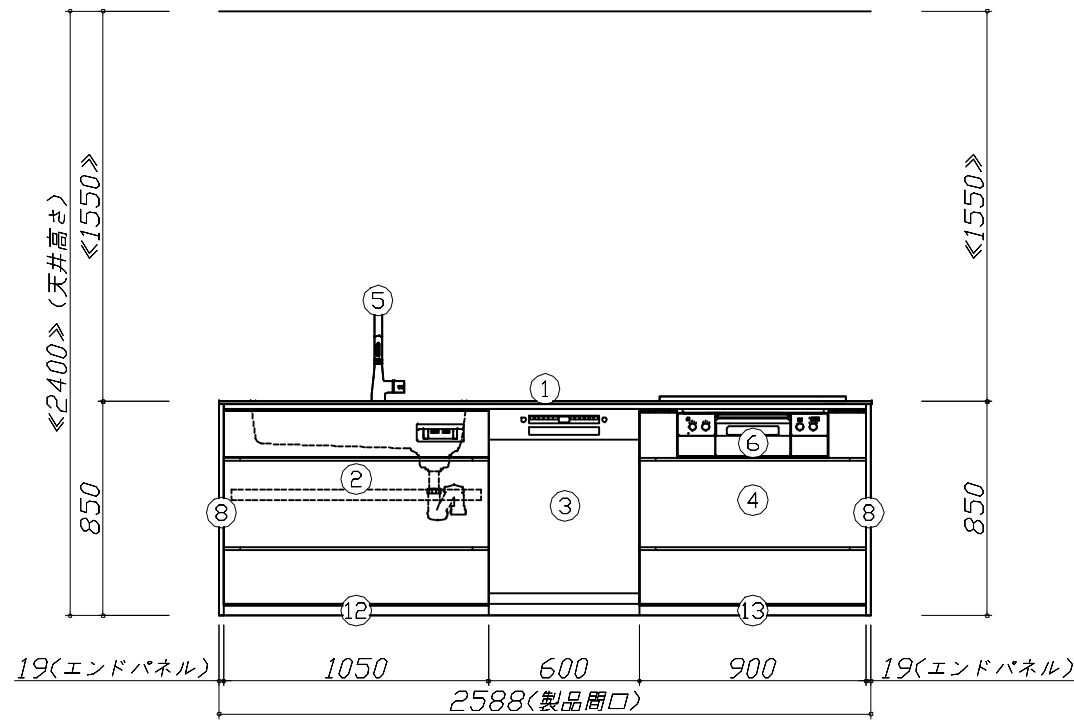
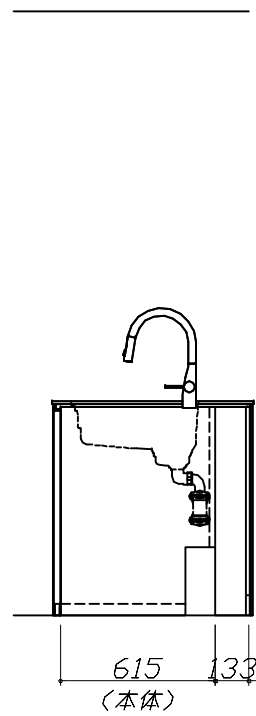
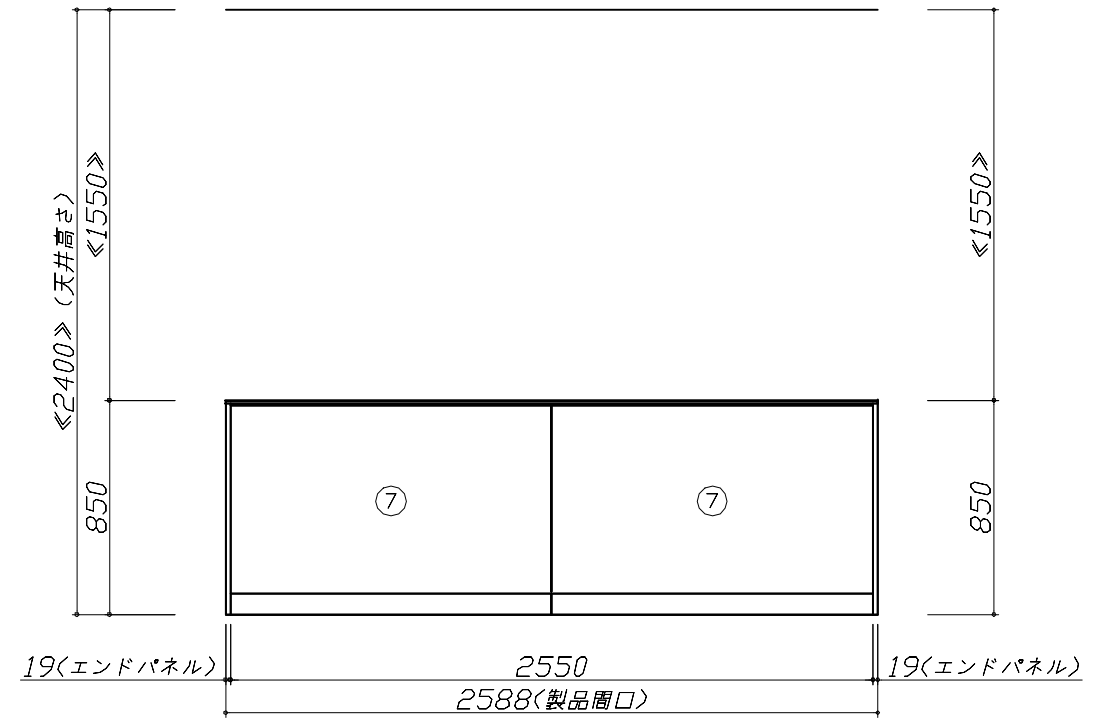
- ・天井高さ、吊戸棚・レンジフード取付高さをご確認ください。
- ・◀ ▶内寸法は参考寸法です。

■表示記号について

- ・KP：キッチンパネル
- ・▽：設置基準線



- 必ずご確認ください。
 - ・天井高さ、吊戸棚・レンジフード取付高さをご確認ください。
 - ・《 》内寸法は参考寸法です。
- 表示記号について
 - ・KP：キッチンパネル
 - ・▽：設置基準線



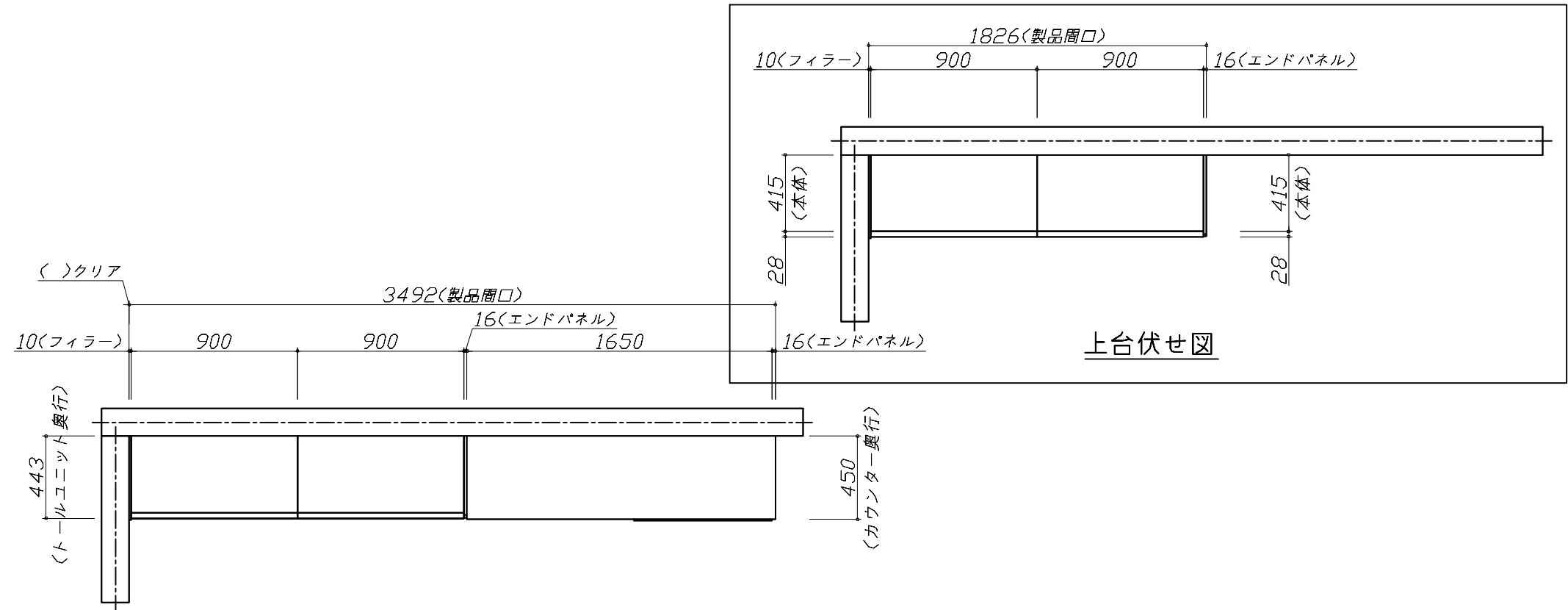
Takara standard
タカラスタンダード株式会社

現場名称： 大阪-大阪HDCSR SK1様邸
現場番号： C2479129
大阪HDCショールーム

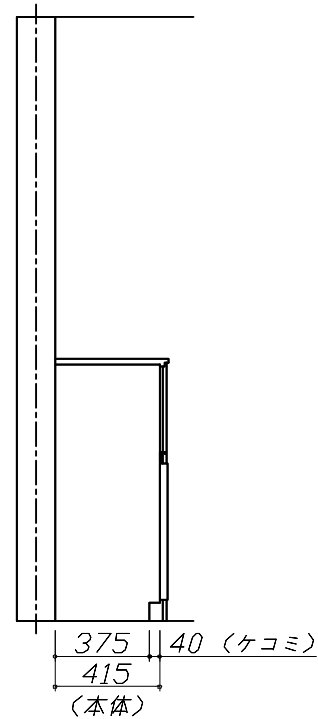
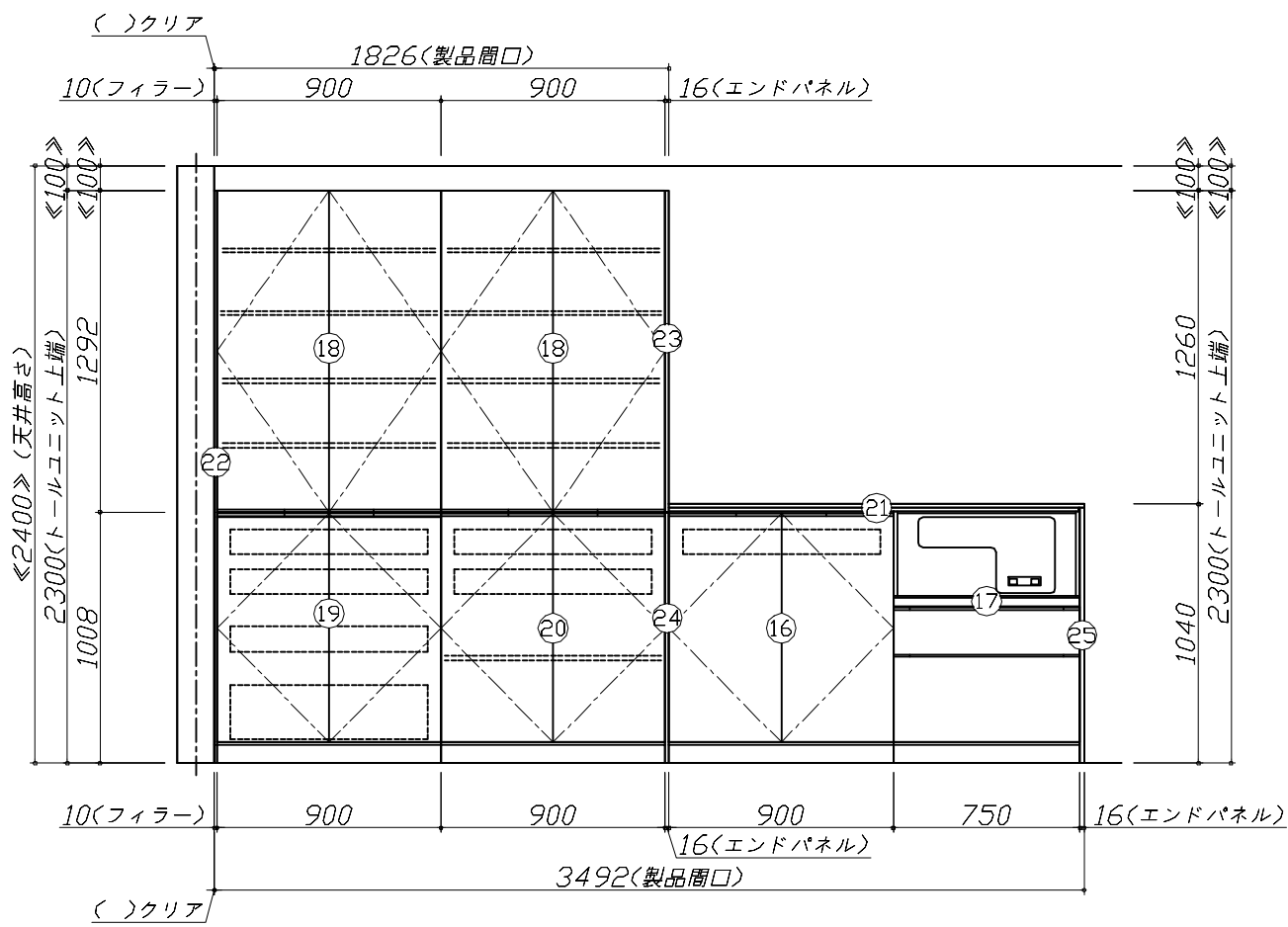
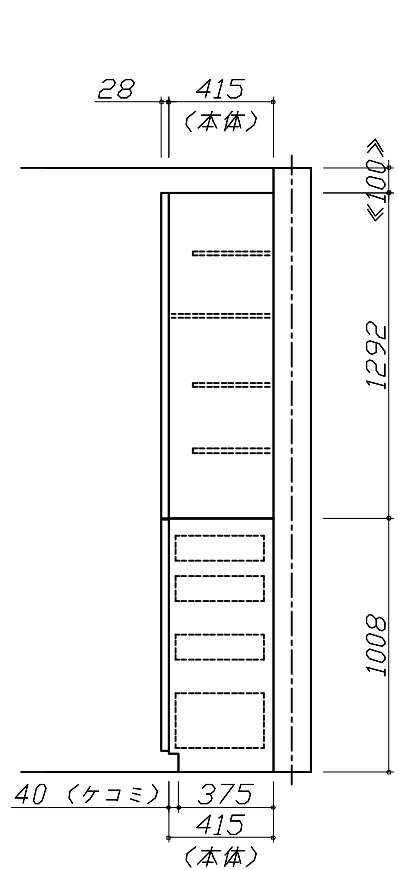
ホーローシステムキッチン LEMURE レミュー
プラン番号： 1801L-2310-1205T
担当営業：

姿図 2 縮尺： 1 / 30
作成日： 2023年10月30日
担当アドバイザー：

- 必ずご確認ください。
 - ・天井高さ、吊戸棚・レンジフード取付高さをご確認ください。
 - ・《 》内寸法は参考寸法です。
- 表示記号について
 - ・KP：キッチンパネル
 - ・▽：設置基準線



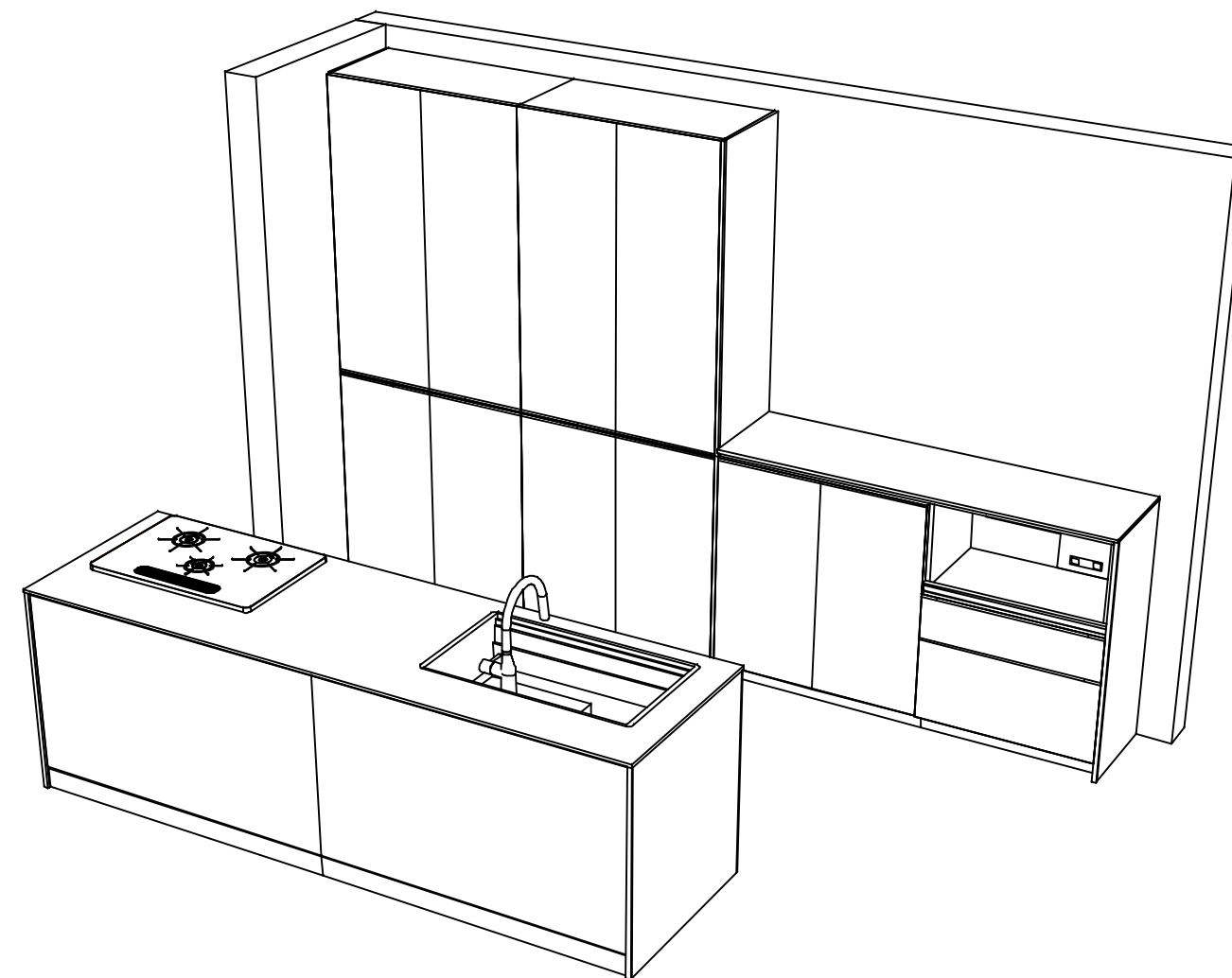
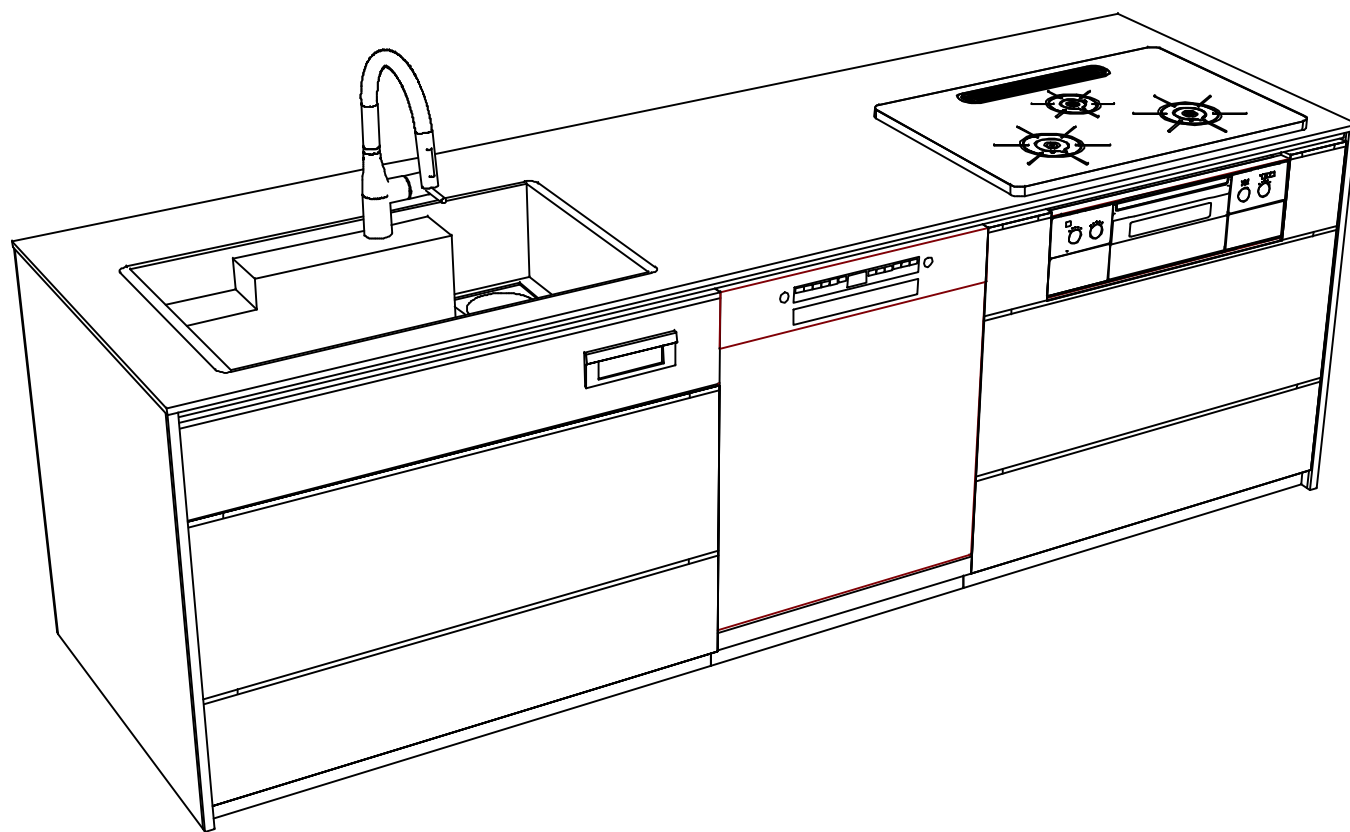
上台伏せ図



Takara standard
タカラスタンダード株式会社

現場名称：大阪-大阪HDCSR SK1様邸	ホーローシステムキッチン LEMURE レミュー	姿図 3	縮尺：1 / 30
現場番号：C2479129	プラン番号：1801L-2310-1205T	作成日：2023年10月30日	
大阪HDCショールーム	担当営業：	担当アドバイザー：	

縮尺：A3サイズ等倍



Takara standard
 タカラスタンダード株式会社

現場名称： 大阪-大阪HDCSR SK1様邸
 現場番号： C2479129
 大阪HDCショールーム

ホーローシステムキッチン LEMURE レミュー
 プラン番号： 1801L-2310-1205T
 担当営業 :

姿図 4 縮尺： 1 / 30
 作成日： 2023年10月30日
 担当アドバイザー：

縮尺：A3サイズ等倍