

# ぴったりサイズ木製システムキッチン 御見積書

御名前 大阪-大阪HDCSR SK12 様

業者 様

商品名 Refit リフィット

作成日 2023年10月30日  
プラン番号 1801L-2310-1221T  
現場番号 C2743774

タカラスタANDARD株式会社  
◆大阪HDCショールーム  
大阪府大阪市北区大深町3番1号  
グランフロント大阪北館ナレッジキャピタル5F  
TEL 06-6359-1172 / FAX 06-6359-1173  
◆大阪支社 販売課  
TEL 06-6746-6815 / FAX 06-6746-6805

商品  
御見積金額 **¥1,064,000** (税込 ¥1,170,400)

( )内の価格は税込価格<税率10%>を表示しています。

《参考》別途 商品組付費 **¥138,000** (税込 ¥151,800)

- ※ 商品御見積金額には商品組付費は含まれておりません。
- ※ 商品組付費には配送・搬入・商品組付等の費用を含んでいます。
- ※ 商品組付費は現場の状況により変動する事があります。  
又、給水・給湯・ガス・ダクト・電気等の接続工事は含まれておりません。

## ◆ 御見積仕様

《キッチン》

キッチン本体サイズ	I型255cm
天板高さ	85cm
扉カラー	ヒッコリーミディアム
引手	ハンドル引手(ブラック)
キッチンパネル	HDタイプ:コンクリートライト
ワークトップ材質	アクリル人造大理石
カラー	ソリッドホホワイト
水栓	浄水器内蔵ハンドシャワー水栓
食器洗い乾燥機	シンク横設置間口45cmタイプ
加熱機器	IHヒーター
レンジ機器	なし
ガス種	13A
周波数	60Hz

## ◆ 御確認事項

担当営業	担当アドバイザー	プラン作成者

## ◆ 備考

--	--

御名前 大阪-大阪HDCSR SK12

様

現場番号	C2743774	プラン番号	1801L-2310-1221T	作成日	2023/10/30
------	----------	-------	------------------	-----	------------

## 御見積明細 キッチン

NO	商品名	仕様	品番	数量	単価	金額
1	人造大理石ワークトップ	アクリル人造大理石シンク(ホワイト)	AOIH255 GARD-N	1	167,900	167,900
2	シンクキャビネット	足スラ、ソフ、ホーロー底板有、うちにもHT、かくせるHB、見切り有	F-RMVM105キR5EAPヒ-D	1	98,800	98,800
3	食器洗い乾燥機	引出し式(シルバー色)、深型	EW-45RD1ST	1	157,000	157,000
	食器洗い乾燥機用前面パネル	扉同色、深型用	P-DWP45D (APヒ-)	1	4,000	4,000
4	調理台キャビネット	深型食洗用、足元スライド、ソフトクローズ、ホーロー底板有	F-WDVB045 -5EAPヒ-)	1	21,500	21,500
5	調理台キャビネット	足スラ3段引出、ソフトクローズ、ホーロー底板有、見切り無	F-TFVB030 -5EAPヒ-D	1	32,000	32,000
6	コンロ用キャビネット	足元スライド、ソフトクローズ、ホーロー底板有、見切り有	F-KJVB075 L5EAPヒ-D-ハ	1	41,500	41,500
7	浄水器内蔵ハンドシャワー水栓	エコタイプ、17+2物質除去	TJS-SP19E	1	41,000	41,000
8	電気加熱機器	IHヒーター両面焼き(シルバー色)	HTB-TS6MS	1	155,000	155,000
	【ベースキャビネット小計】			9		718,700
9	ウォールキャビネット	耐震フッチ付、扉手掛	W-M A075 -PGAPヒ-Y-D	1	23,200	23,200
10	ウォールキャビネット	耐震フッチ付、扉手掛	W-M A090 -PGAPヒ-Y-D	1	24,100	24,100
11	吊戸用昇降棚	間口90cm用	TDUR-901	1	32,500	32,500
12	照明ユニット	センサータイプ、9W(LED仕様)	KLD-D060LW	1	21,500	21,500
13	レンジフード(本体)	シロッコファン、シルバー	VRAT-902ADR(V)	1	76,000	76,000
	レンジフード用前面パネル	扉同色	P-VRA90C615(APヒ-)	1	10,500	10,500
	レンジフード別売部品	前面パネル取付金具	VRATメンザイカナグ90A(V)	1	4,500	4,500
14	施工キット		PZ-ST セコウキット(S)-1	1	3,500	3,500
15	まな板立て	人大シンク用	マナイタテT	1	2,000	2,000
16	水切り	人大シンク用	ミスクリT	1	4,500	4,500
17	水切りネット	人大シンク用	ミスクリネット T(A)	1	4,000	4,000
18	どこでもラック(スクエアタイプ)	小物置きL+フック、チャコールグレー	MGSK コモノフックL (CG	2	3,900	7,800
19	間仕切り名人	Tタイプ、間口45・60cm用	MGマジキRP TL 1	2	3,900	7,800
20	天板オプション		ジャバラセット	1	600	600
21	吊戸下ホーローパネル	直線用、ホワイト	PZT -185 (SW)	1	11,500	11,500
22	施工部材		シリコン(クリア2)	1	1,000	1,000
23	施工部材		シリコン(ホワイト2)	1	1,000	1,000
	キッチン合計			28		¥954,700

御名前 大阪-大阪HDCSR SK12 様

現場番号	C2743774	プラン番号	1801L-2310-1221T	作成日	2023/10/30
------	----------	-------	------------------	-----	------------

## 御見積明細 キッチンパネル

NO	商品名	仕様	品番	数量	単価	金額
1	ホーローキッチンパネルHDタイプ	フロントパネル135、コンクリートライト	PZFN-135 (QCG)	1	17,500	17,500
2	ホーローキッチンパネルHDタイプ	フロントパネル120、コンクリートライト	PZFN-120 (QCG)	1	16,800	16,800
3	ホーローキッチンパネルHDタイプ	サイドパネル、コンクリートライト	PZS-90 (QCG)	2	30,400	60,800
4	KP用エッジセット	樹脂製、グレー	KPエッジセットJ (PG)-2	1	2,800	2,800
5	パネル施工キット	シリコン色(グレー)	パネルセコウキットS(G)-1	2	5,700	11,400
キッチンパネル合計				7		¥109,300

商品総合計	35	¥1,064,000
-------	----	------------

※ 御見積明細の価格には消費税は含まれておりません。別途消費税が必要となります。

## 《参考》別途 商品組付費

キッチン商品組付費 ¥103,000 (税込 ¥113,300)

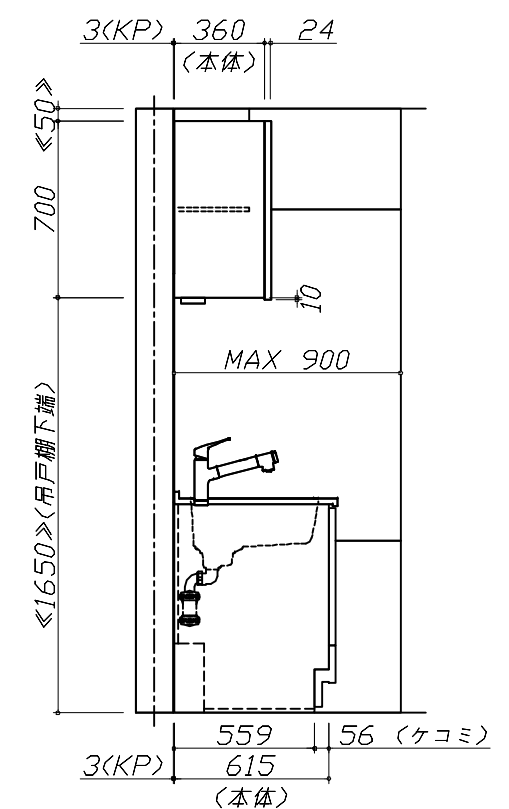
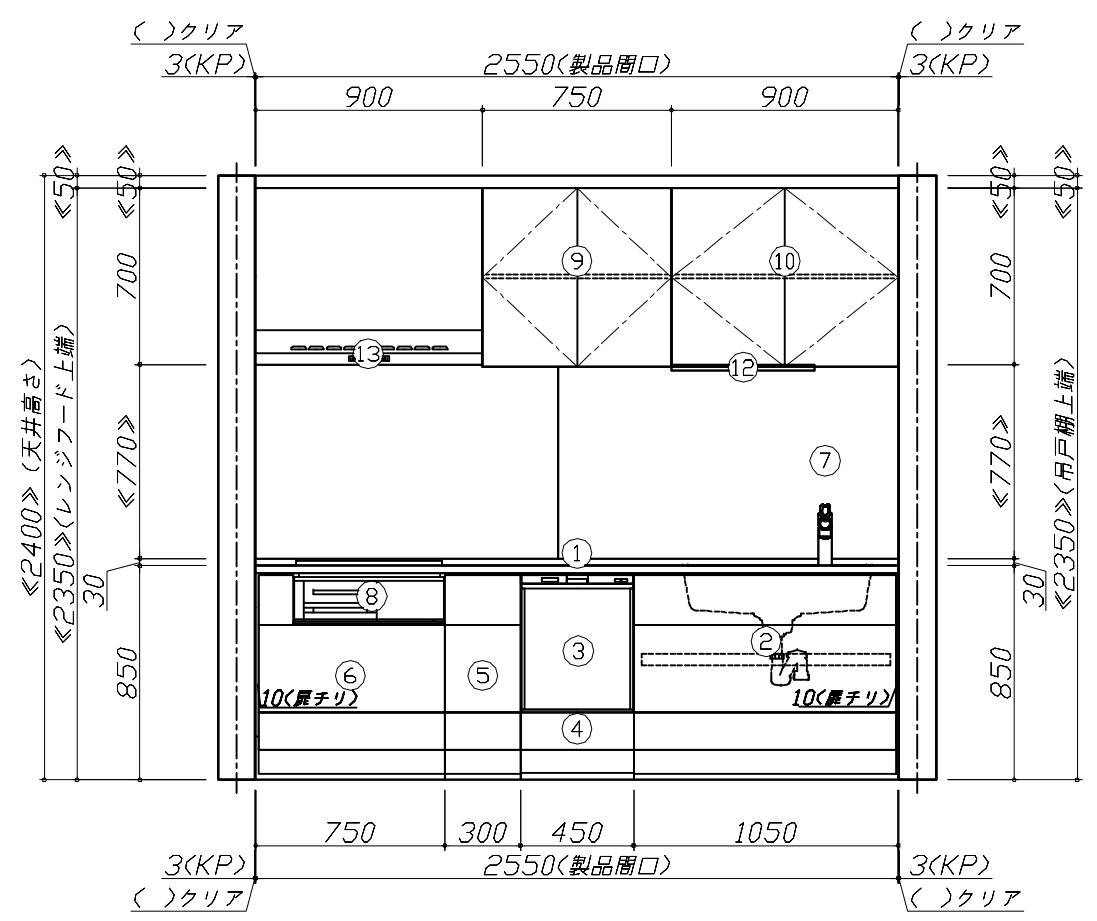
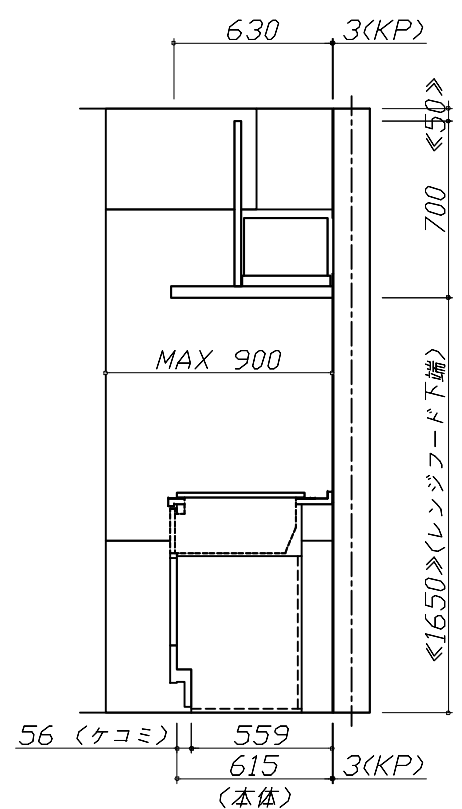
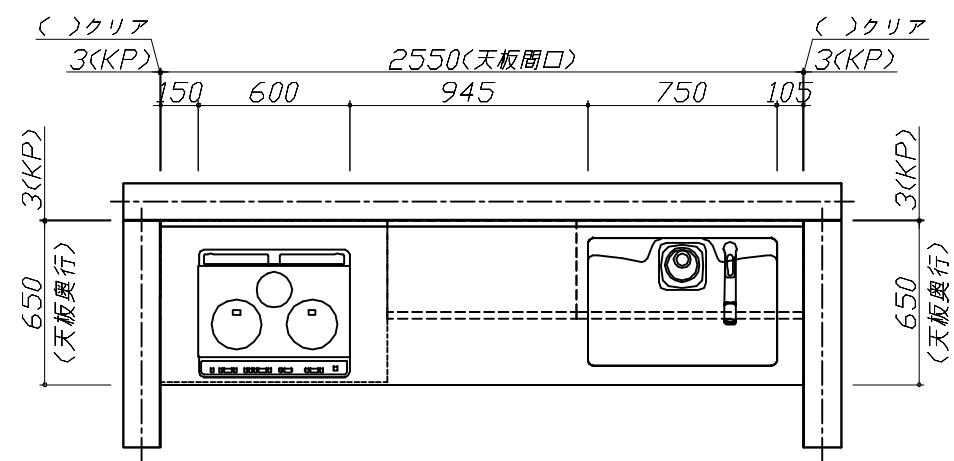
キッチンパネル商品組付費 ¥35,000 (税込 ¥38,500)

※ 商品組付費は現場の状況により変動する事があります。又、給水・給湯・ガス・ダクト・電気等の接続工事は含まれておりません。

( )内の価格は税込価格&lt;税率10%&gt;を表示しています。

■必ずご確認ください。  
 ・天井高さ、吊戸棚・レンジフード取付高さをご確認ください。  
 ・《 》内寸法は参考寸法です。  
 ■表示記号について  
 ・KP：キッチンパネル

■《21》吊戸下ホーローパネルあり



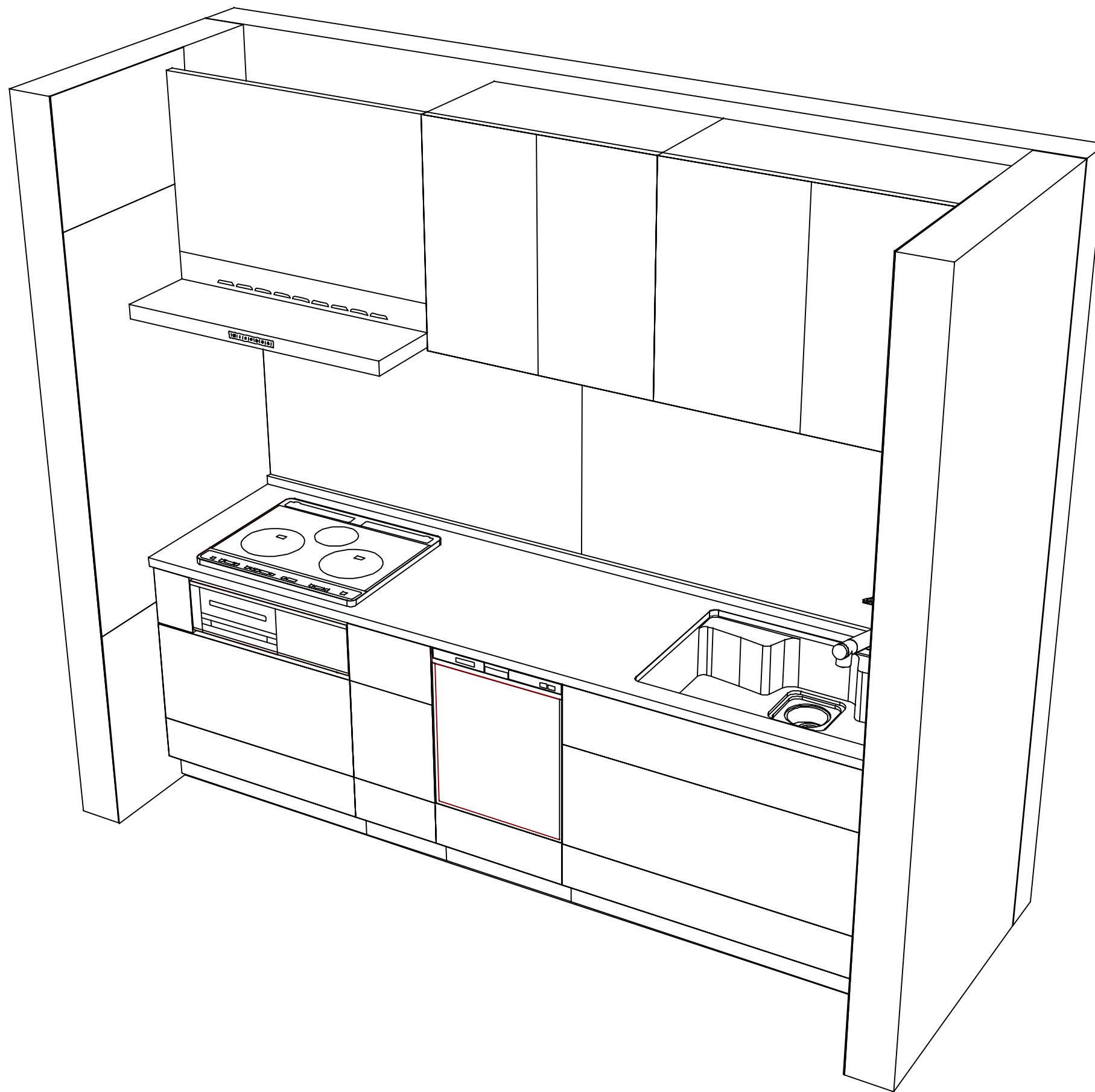
**Takara standard**  
 タカラスタンダード株式会社

現場名称： 大阪-大阪HDCSR SK12様邸  
 現場番号： C2743774  
 大阪HDCショールーム

ぴったりサイズ木製システムキッチン Refit リフィット  
 プラン番号： 1801L-2310-1221T  
 担当営業：

姿図 1 縮尺： 1 / 30  
 作成日： 2023年10月30日  
 担当アドバイザー：

縮尺：A3サイズ等倍



**Takara standard**  
タカラスタンダード株式会社

現場名称： 大阪-大阪HDCSR SK12様邸

現場番号： C2743774

大阪HDCショールーム

ぴったりサイズ木製システムキッチン Refit リフィット

プラン番号： 1801L-2310-1221T

担当営業：

姿図 2

縮尺： 1 / 30

作成日： 2023年10月30日

担当アドバイザー：

縮尺：A3サイズ等倍