

ホーローシステムキッチン 御見積書

御名前 大阪-大阪HDCSR SK8 KP 様

業者 様

商品名 Treasia トレーシア

作成日 2024年8月23日
プラン番号 1801L-2408-0691T
現場番号 C2742488

タカラスタANDARD株式会社
◆大阪HDCショールーム
大阪府大阪市北区大深町3番1号
グランフロント大阪北館ナレッジキャピタル5F
TEL 06-6359-1172 / FAX 06-6359-1173
◆大阪支社 販売課
TEL 06-6746-6815 / FAX 06-6746-6805

商品
御見積金額 **¥1,484,800 (税込 ¥1,633,280)**

()内の価格は税込価格<税率10%>を表示しています。

《参考》別途 商品組付費 **¥142,000 (税込 ¥156,200)**

- ※ 商品御見積金額には商品組付費は含まれておりません。
- ※ 商品組付費には配送・搬入・商品組付等の費用を含んでいます。
- ※ 商品組付費は現場の状況により変動する事があります。
又、給水・給湯・ガス・ダクト・電気等の接続工事は含まれておりません。

◆ 御見積仕様

《キッチン》

奥行	奥行65cm
キッチン本体サイズ	I型255cm
天板高さ	85cm
扉カラー	チェスナットミディアム・ブラック
キッチンパネル	HDタイプ:アウリジー・ナタイル
引手タイプ	レール引手タイプ
ワークトップ材質	アクリル人造大理石
カラー	モデレートココア
水栓	浄水器内蔵ハンドシャワー水栓
食器洗い乾燥機	シンク下設置間口45cmタイプ
加熱機器	60cmハイパーガラスコートトップガスコンロ
レンジ機器	なし
ガス種	13A
周波数	60Hz

◆ 御確認事項

担当営業	担当アドバイザー	プラン作成者

◆ 備考

--	--

御名前 大阪-大阪HDCSR SK8 KP

様

現場番号	C2742488	プラン番号	1801L-2408-0691T	作成日	2024/8/23
------	----------	-------	------------------	-----	-----------

御見積明細 キッチン

NO	商品名	仕様	品番	数量	単価	金額
1	人造大理石ワークトップ	家事らくシンク(パージュ)	UJ1255 KARU	1	233,000	233,000
2	シンクキャビネット	スライド・シンク下食洗、うちにもホーロートレイ、コンセント	F-RRXR105WR5(VIUKF)	1	138,500	138,500
3	食器洗い乾燥機	引出し式(ブラック色)	EW-45R2BMT	1	111,000	111,000
4	食器洗い乾燥機用前面パネル	扉同色	P-DWM45VL5(IUK)-1	1	16,500	16,500
5	調理台キャビネット	足元スライド(3段引出し)・たっぷりホーローキャビネット	F-TFVR045 -5(VIUKF)	1	96,000	96,000
6	調理台キャビネット	奥行55cm、オープン	F-TA Y030 -5(VIUKF)	1	62,500	62,500
7	コンロ用キャビネット	足元スライド・たっぷりホーローキャビネット、ミキリ対応	F-KTVR075JL5(VIUKF)	1	104,500	104,500
8	浄水器内蔵ハンドシャワー水栓	16物質除去、ブラック	LS106BN-NNTNT1	1	77,000	77,000
9	ガス加熱機器(ハイパーガラスコート)	両面焼き	TAF890W-U60CK	1		
	ガス加熱機器(本体)	ブラック、オープン非接続	TAF890W-U60C 1213	1	186,000	186,000
	ガス加熱機器(トッププレート)	クリアパールブラック	T890-U60TP-CKN	1	37,000	37,000
	【ベースキャビネット小計】			11		1,062,000
10	ウォールキャビネット	耐震ラッチ付	W-M A090 -P(VIUKF-D)	1	40,000	40,000
11	ウォールキャビネット	耐震ラッチ付	W-M A075 -P(VIUKF-D)	1	37,500	37,500
12	吊戸用昇降棚	間口90cm用	TDUR-901	1	32,500	32,500
13	アイラック	ブラック	SDL-75-B	1	29,500	29,500
	アイラック用前面パネル	扉色対応用	P-SDL75(IU)	1	7,000	7,000
14	アイラック	水切タイプ(LED仕様)、ブラック	SDLM-90-B(P)	1	46,100	46,100
	アイラック用前面パネル	扉色対応用	P-SDLM90(IU)	1	7,500	7,500
15	レンジフード(本体)	シロッコファン、ブラック	VRAT-902ADR(K)	1	76,000	76,000
	レンジフード用前面パネル	扉同色	VZP-90-655HN(IU)	1	9,000	9,000
16	エンドパネル	奥行65cmキャビネット用	EP-XN-85 (VIUKD)	1	11,500	11,500
	エンドパネル用施工部材		EP-XNカナゲセットE	1		
17	エンドパネル	ウォールキャビネット、電動昇降、VUSVDS用	EP-WM (VIUKD)	1	8,500	8,500
18	前台輪カバー		P-DC105 -5(K)	1	4,000	4,000
19	前台輪カバー		P-DC073 -5(K)	1	3,500	3,500
20	前台輪カバー		P-DC045 -5(K)	1	3,000	3,000
21	まな板	家事らくシンク用	マナイタVAE	1	8,500	8,500
22	水切りプレート	家事らくシンク用	ミズキリプレートVAE	1	6,000	6,000
23	間仕切り名人	Tタイプ、間口45・60cm用	MGマジキリP TL 1	2	3,900	7,800
24	スライドサブケース	調理キャビネット用	スライドサブケース	1	2,000	2,000

御名前 大阪-大阪HDCSR SK8 KP 様

現場番号	C2742488	プラン番号	1801L-2408-0691T	作成日	2024/8/23
------	----------	-------	------------------	-----	-----------

御見積明細 キッチン

NO	商品名	仕様	品番	数量	単価	金額
25	かくせるホーローボックス	間口73cm用	トビラウラHS-73N	1	7,000	7,000
26	施工部材		シリコン(クリア2)	1	1,000	1,000
27	施工部材		シリコン(アンバー)	1	1,000	1,000
キッチン合計				34		¥1,410,900

御見積明細 キッチンパネル

NO	商品名	仕様	品番	数量	単価	金額
1	ホーローキッチンパネルHDタイプ	フロントパネル135、アウリジーナタイル	PZFN-135 (QRV)	2	17,500	35,000
2	ホーローキッチンパネルHDタイプ	サイドパネル、アウリジーナタイル	PZS-90 (QRV)	1	30,400	30,400
3	KP用エッジセット	樹脂製、ベージュ	KPエッジセットJ(MB)-2	1	2,800	2,800
4	パネル施工キット	シリコン色(アイボリー)	パネルセコウキットS(I)-1	1	5,700	5,700
キッチンパネル合計				5		¥73,900

商品総合計	39	¥1,484,800
-------	----	------------

※ 御見積明細の価格には消費税は含まれておりません。別途消費税が必要となります。

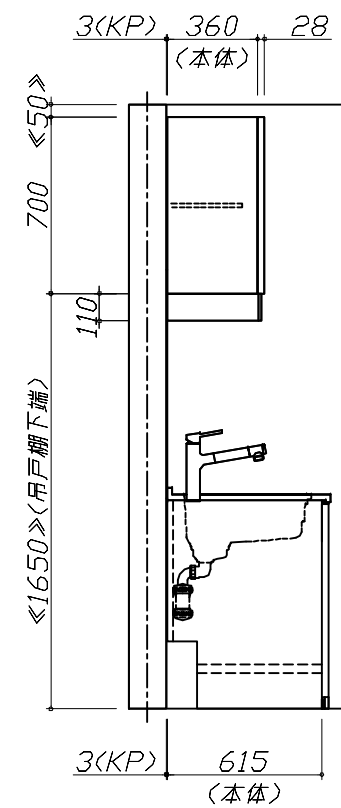
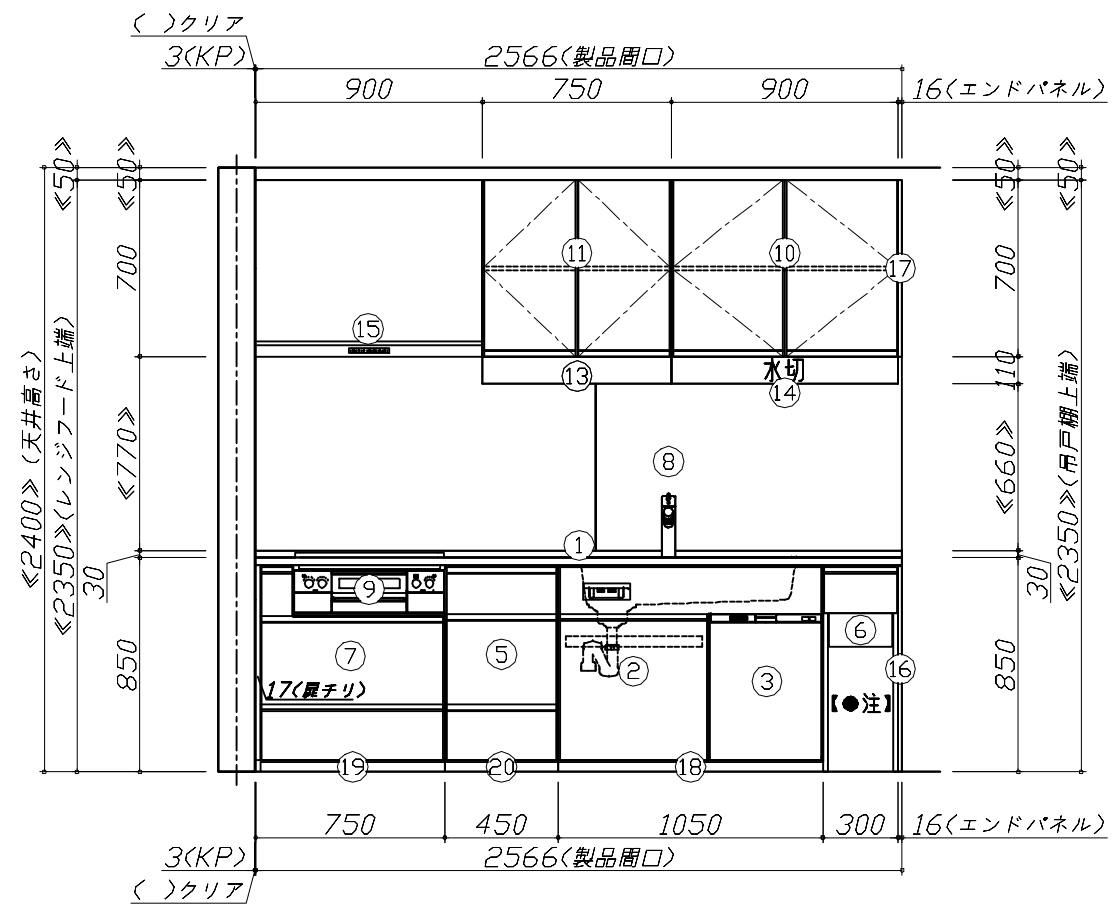
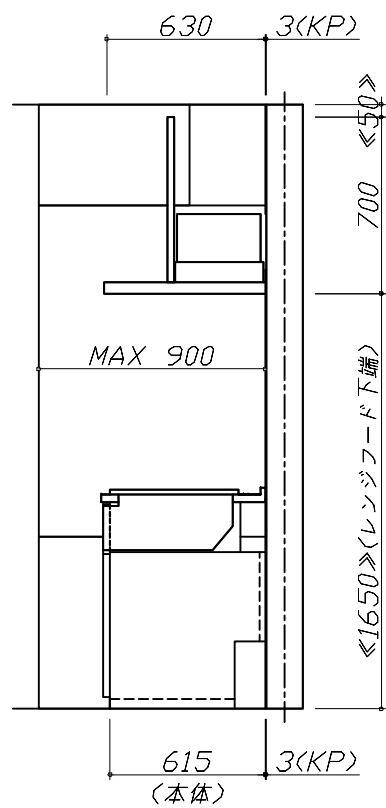
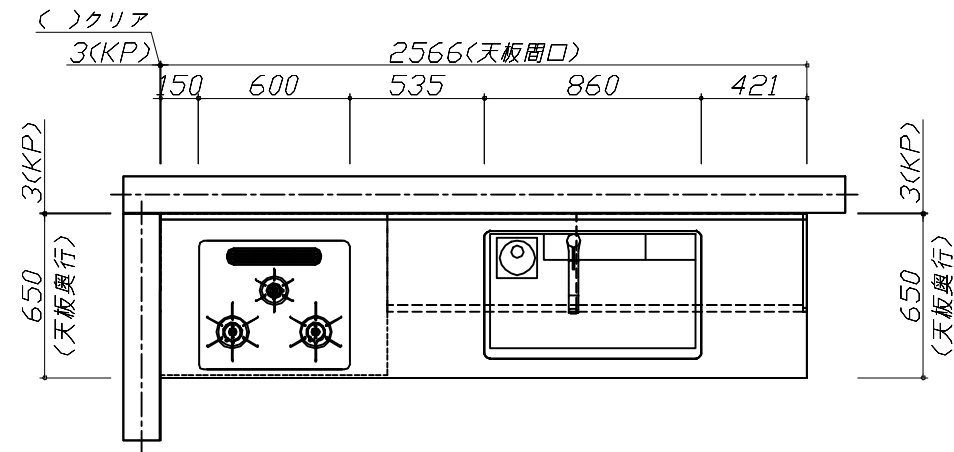
《参考》別途 商品組付費

キッチン商品組付費 ¥107,000 (税込 ¥117,700)
キッチンパネル商品組付費 ¥35,000 (税込 ¥38,500)

※ 商品組付費は現場の状況により変動する事があります。又、給水・給湯・ガス・ダクト・電気等の接続工事は含まれておりません。

()内の価格は税込価格<税率10%>を表示しています。

- 必ずご確認ください。
 - ・天井高さ、吊戸棚・レンジフード取付高さをご確認ください。
 - ・《 》内寸法は参考寸法です。
 - ・【●注】部：キャビネットがオープン仕様のため床面が見えますので、ご注意ください。
- 表示記号について
 - ・KP：キッチンパネル

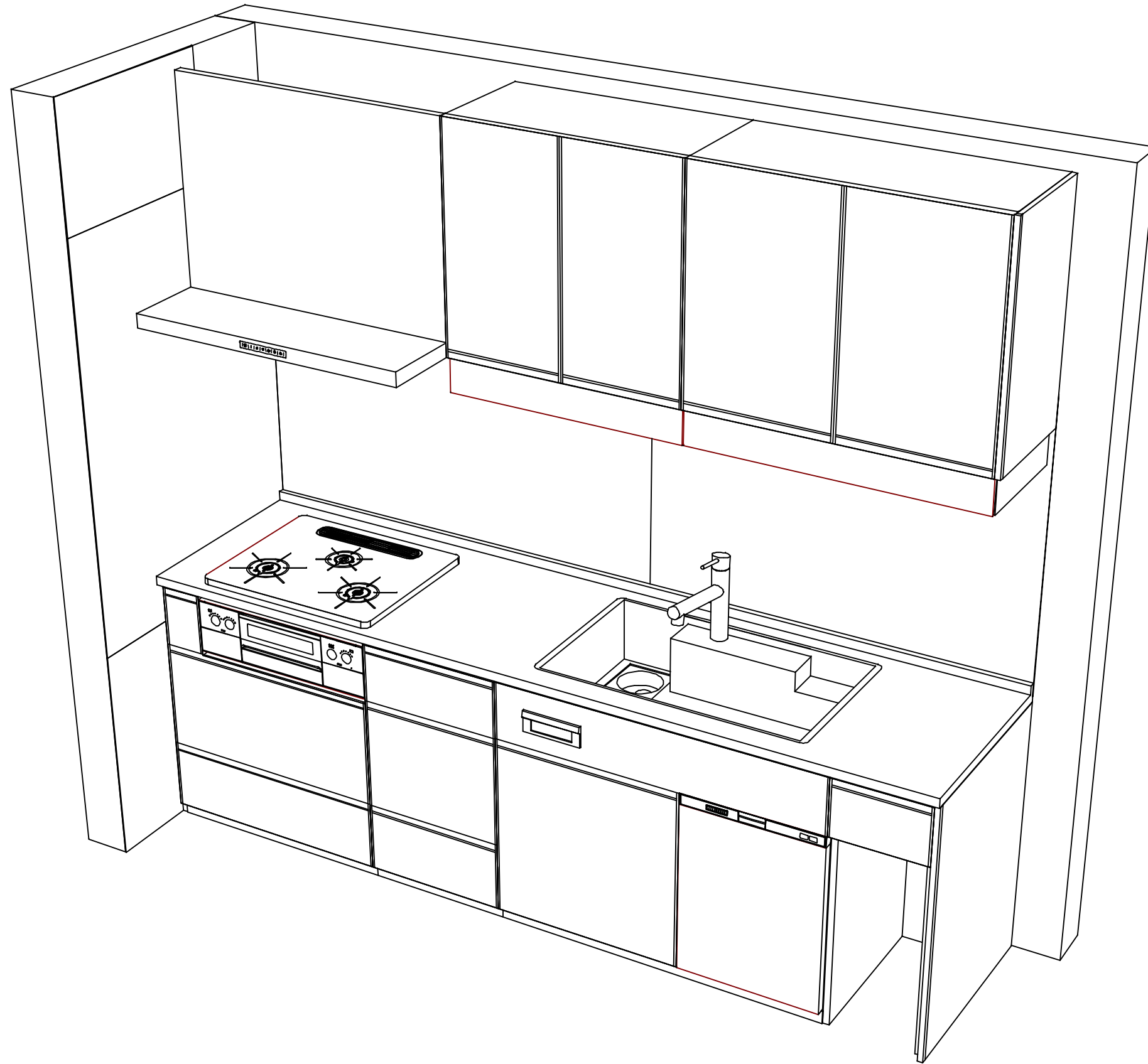


Takara standard
タカラスタンダード株式会社

現場名称： 大阪-大阪HDCSR SK8 KP様邸
現場番号： C2742488
大阪HDCショールーム

ホーローシステムキッチン Treasia トレーシア
プラン番号： 1801L-2408-0691T
担当営業：

姿図 1 縮尺： 1 / 30
作成日： 2024年8月23日
担当アドバイザー：



Takara standard
タカラスタンダード株式会社

現場名称： 大阪-大阪HDCSR SK8 KP様邸
現場番号： C2742488
大阪HDCショールーム

ホーローシステムキッチン Treasia トレーシア
プラン番号： 1801L-2408-0691T
担当営業：

姿図 2
縮尺： 1 / 30
作成日： 2024年8月23日
担当アドバイザー：

縮尺：A3サイズ等倍