

# ホーローシステムキッチン 御見積書

御名前 大阪-大阪HDCSR SK6 様

業者 様

商品名 Treasia トレーシア

作成日 2024年9月5日  
プラン番号 1801L-2409-0092T  
現場番号 C2742462

タカラスタANDARD株式会社  
◆大阪HDCショールーム  
大阪府大阪市北区大深町3番1号  
グランフロント大阪北館ナレッジキャピタル5F  
TEL 06-6359-1172 / FAX 06-6359-1173  
◆大阪支社 販売課  
TEL 06-6746-6815 / FAX 06-6746-6805

商品  
御見積金額 **¥1,775,500 (税込 ¥1,953,050)**

( )内の価格は税込価格<税率10%>を表示しています。

《参考》別途 商品組付費 **¥173,000 (税込 ¥190,300)**

- ※ 商品御見積金額には商品組付費は含まれておりません。
- ※ 商品組付費には配送・搬入・商品組付等の費用を含んでいます。
- ※ 商品組付費は現場の状況により変動する事があります。  
又、給水・給湯・ガス・ダクト・電気等の接続工事は含まれておりません。

## ◆ 御見積仕様

### 《キッチン》

奥行	奥行65cm
キッチン本体サイズ	マルチ収納対面プラン型オープンタイプ 255cm
天板高さ	85cm
扉カラー	ブルーグリーン・ブラックモール
キッチンパネル	なし
引手タイプ	レール引手タイプ
ワークトップ材質	アクリル人造大理石
カラー	モデレートブラック
水栓	ハンドシャワー水栓
食器洗い乾燥機	シンク下設置間口45cmタイプ
加熱機器	60cmハイパーガラスコートトップガスコンロ
レンジ機器	なし
ガス種	13A

### 《周辺収納》

周辺扉カラー	ブルーグリーン・ブラックモール
キッチンパネル	なし
周辺引手タイプ	レール引手タイプ
カウンター材質	アクリル人造大理石
カラー	モデレートブラック

担当営業	担当アドバイザー	プラン作成者

## ◆ 備考

## ◆ 御確認事項

御名前 大阪-大阪HDCSR SK6

様

現場番号	C2742462	プラン番号	1801L-2409-0092T	作成日	2024/9/5
------	----------	-------	------------------	-----	----------

## 御見積明細 キッチン

NO	商品名	仕様	品番	数量	単価	金額
1	人造大理石ワークトップ	アクリル人造大理石シンク(ホワイト)	U7IH255 TDRD	1	213,000	213,000
2	シンクキャビネット	スライド・シンク下食洗、うちにもホーロートレイ	F-RRXR105UR5(VSJ KF)	1	105,500	105,500
3	食器洗い乾燥機	引出し式(ブラック色)	EW-45R2BMT	1	111,000	111,000
4	食器洗い乾燥機用前面パネル	扉同色	P-DWM45VL5(SJK)-1	1	14,500	14,500
5	調理台キャビネット	足元スライド(3段引出し)	F-TFVZ075 -5(VSJ KF)	1	89,000	89,000
6	コンロ用キャビネット	足元スライド、ミキリ対応	F-KTVZ075JL5(VSJ KF)	1	84,500	84,500
7	水栓	エコタイプハンドシャワー水栓	KM6101ETK	1	61,000	61,000
8	ガス加熱機器(ハイパ-ガラスコート)	両面焼き	TN72W60CK	1		
	ガス加熱機器(本体)	ブラック	TN72W60C 1213	1	115,500	115,500
	ガス加熱機器(トッププレート)	クリアパールブラック	TN72-60TP-CK	1	26,000	26,000
9	バックパネル	対面用、扉同色	P-BB270 (SJ)-2	1	21,500	21,500
	バックパネル下地	マルチ収納対面用	TMB-BOX135-5	1	9,000	9,000
	バックパネル下地	マルチ収納対面用	TMB-BOX120-5	1	8,500	8,500
10	収納ユニット	マルチ収納対面用	TMC-S 165	1	37,500	37,500
11	カウンター下パネル	マルチ収納対面用、扉同色	TMB-PCN90H(SJ)	1	11,500	11,500
12	カウンター下パネル	マルチ収納対面用、扉同色	TMB-PCS165(SJ)	1	9,500	9,500
13	マルチ収納対面用カウンター	人造大理石、モデレートブラック	C-7B255NHR(U)	1	57,000	57,000
	【ベースキャビネット小計】			17		974,500
14	レンジフード(本体)	シロッコファン	FUSC-3ADN	1	62,500	62,500
	レンジフード(フード)	ステンレス	SVRA-902TFADLN	1	71,000	71,000
	レンジフード(ダクトカバー)	ステンレス	DKLA-SVRA	1	18,500	18,500
	レンジフード別売部品	レンジフード横壁取付金具	SVRAカバーリツツカナガ	1	1,000	1,000
15	リモコン		RHリモコン-2	1	2,000	2,000
16	エンドパネル	マルチ収納対面用	EP-TMB-85R(SJK)-1	1	31,000	31,000
17	前台輪カバー		P-DC105 -5(K)	1	4,000	4,000
18	前台輪カバー		P-DC075 -5(K)	1	3,500	3,500
19	前台輪カバー		P-DC073 -5(K)	1	3,500	3,500
20	どこでもラック	フキン掛け(上面取付タイプ)	MGSK ウェフキンカケ (W	1	2,500	2,500
21	水切りトレイ		ミズキリトレイ	1	4,500	4,500
22	スパイストレイ		スパイストレイ	1	3,000	3,000
23	スライドプレート	人造大理石	スライドプレート U7T	1	6,000	6,000

御名前 大阪-大阪HDCSR SK6

様

現場番号	C2742462	プラン番号	1801L-2409-0092T	作成日	2024/9/5
------	----------	-------	------------------	-----	----------

## 御見積明細 キッチン

NO	商品名	仕様	品番	数量	単価	金額
24	コンセント	マルチ収納対面用	TMBコンセントボックス	1	3,500	3,500
25	施工部材		シリコン(クリア2)	1	1,000	1,000
26	施工部材		シリコン(ブラック)	1	1,000	1,000
キッチン合計				33		¥1,193,000

## 御見積明細 周辺収納

NO	商品名	仕様	品番	数量	単価	金額
27	ウォールキャビネット	周辺用吊戸、耐震タッチ付	W-M L090 -P(VSJKF-D	1	35,500	35,500
28	ウォールキャビネット	周辺用吊戸、耐震タッチ付	W-M L075 -P(VSJKF-D	1	33,500	33,500
29	トールユニット上台	引戸	OH90	1		
	トールユニット用キャビネット上台	奥行45cm、フル引戸タイプ	O-UH L090	1	39,000	39,000
	トールユニット上台用引戸扉	引戸、ブラック	ヒキドFZUH090(V)K	1	52,000	52,000
	トールユニット用引戸レール	ブラック	レールF-ZUH90(K)	1	34,000	34,000
30	トールユニット下台	奥行45cm、3段引出しタイプ、台輪ブラック	O-DFSL090 -5(VSJKFK	1	81,000	81,000
31	カウンターユニット用カウンター	奥行45cm、人造大理石、モテレートブラック	C-7P165NW (U)	1	77,000	77,000
32	カウンターキャビネット	奥行45cm、ハイカウンター、台輪ブラック	F-HHSL090M-5(VSJKFK	1	106,500	106,500
33	家電収納ユニットキャビネット	奥行45cmタイプ	F-HW L075 -5(L )W	1	46,000	46,000
	収納ワゴン	奥行45cm用	NW-75KJ	1	19,000	19,000
	収納ワゴン用前面扉	奥行45cm用	NWトビラ75M KJ(VSJKF	1	9,500	9,500
	オープンタイプ用幕板		HWマクイタ75 (SJK)	1	4,500	4,500
34	ダストボックス	本体	DB-NWNホンタイ	3	1,500	4,500
	ダストボックス	フタ	DB-NWNフタ	3	700	2,100
35	見切り対応フィラー	トールユニット用、ブラック	ミキリール10(KW)	1	1,000	1,000
36	エンドパネル	周辺用トール吊戸用(H700)	EP-WMN (VSJKD	1	8,000	8,000
37	エンドパネル	吊戸・トール間用H560	EP-OA-IM (VSJKD	1	7,500	7,500
38	エンドパネル	奥行45cmハイカウンター・家電収納用	EP-NIG-85 (VSJKD	1	12,500	12,500
39	間仕切り名人	食器用間仕切りポール	MGマジキリポールJ4	1	2,700	2,700
40	施工部材		シリコン(ブラック)	1	1,000	1,000
周辺収納合計				25		¥576,800

御名前 大阪-大阪HDCSR SK6 様

現場番号	C2742462	プラン番号	1801L-2409-0092T	作成日	2024/9/5
------	----------	-------	------------------	-----	----------

## 御見積明細 キッチンパネル

NO	商品名	仕様	品番	数量	単価	金額
1	パネル施工キット	シリコン色(クリア)	パネルセウキットS(C)-1	1	5,700	5,700
キッチンパネル合計				1		¥5,700

商品総合計	59	¥1,775,500
-------	----	------------

※ 御見積明細の価格には消費税は含まれておりません。別途消費税が必要となります。

## 《参考》別途 商品組付費

キッチン商品組付費 ¥173,000 (税込 ¥190,300)  
キッチンパネル商品組付費 別途

※ 商品組付費は現場の状況により変動する事があります。又、給水・給湯・ガス・ダクト・電気等の接続工事は含まれておりません。

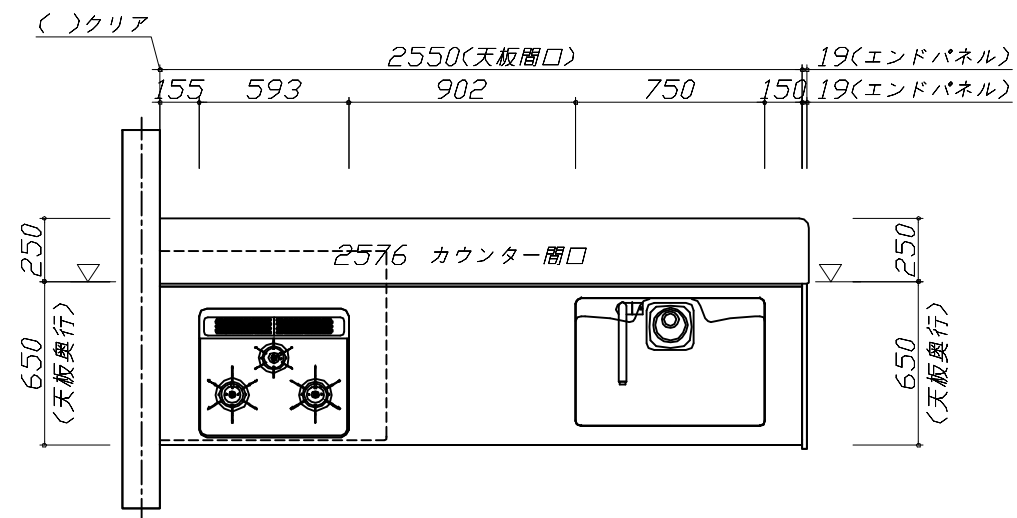
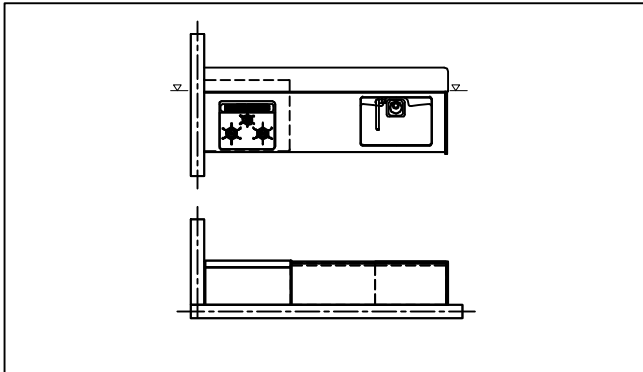
( )内の価格は税込価格&lt;税率10%&gt;を表示しています。

■必ずご確認ください。

- ・天井高さ、吊戸棚・レンジフード取付高さをご確認ください。
- ・〈 〉内寸法は参考寸法です。
- ・【★注】部：引戸タイプ収納のレール上部に突起があるため、天井等との取り合いに注意が必要な場合があります。  
詳細の取り合いは詳細図を確認ください。

■表示記号について

- ・KP：キッチンパネル
- ・▽：設置基準線



**Takara standard**  
タカラスタンダード株式会社

現場名称： 大阪-大阪HDCSR SK6様邸

現場番号： C2742462

大阪HDCショールーム

ホーローシステムキッチン Treasia トレーシア

プラン番号： 1801L-2409-0092T

担当営業 :

姿図 1

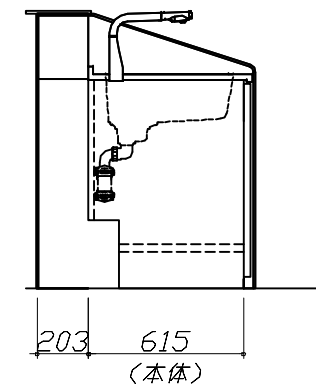
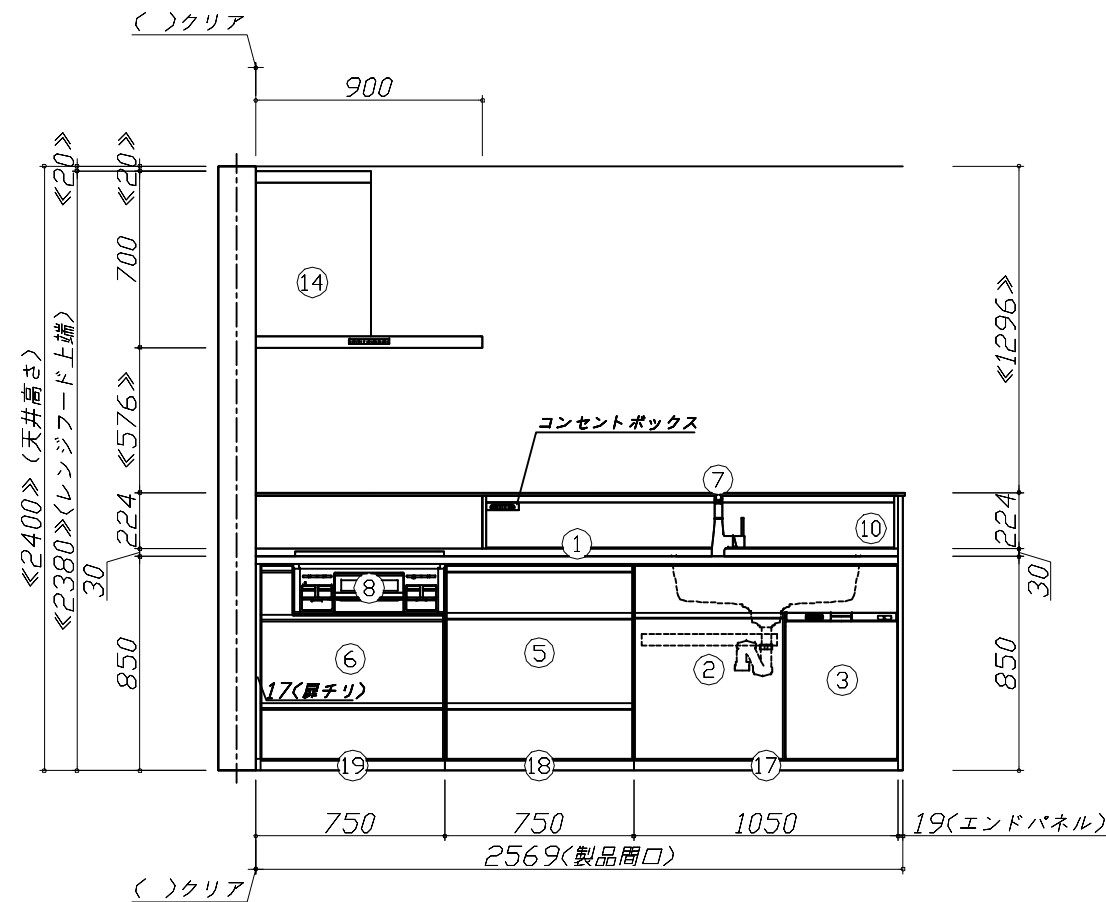
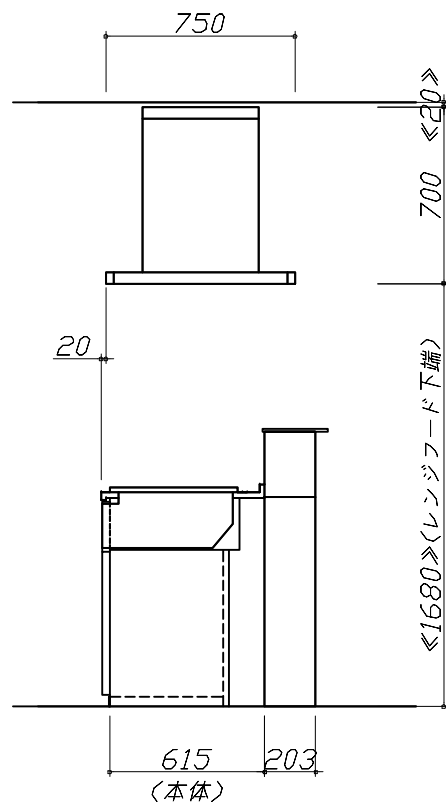
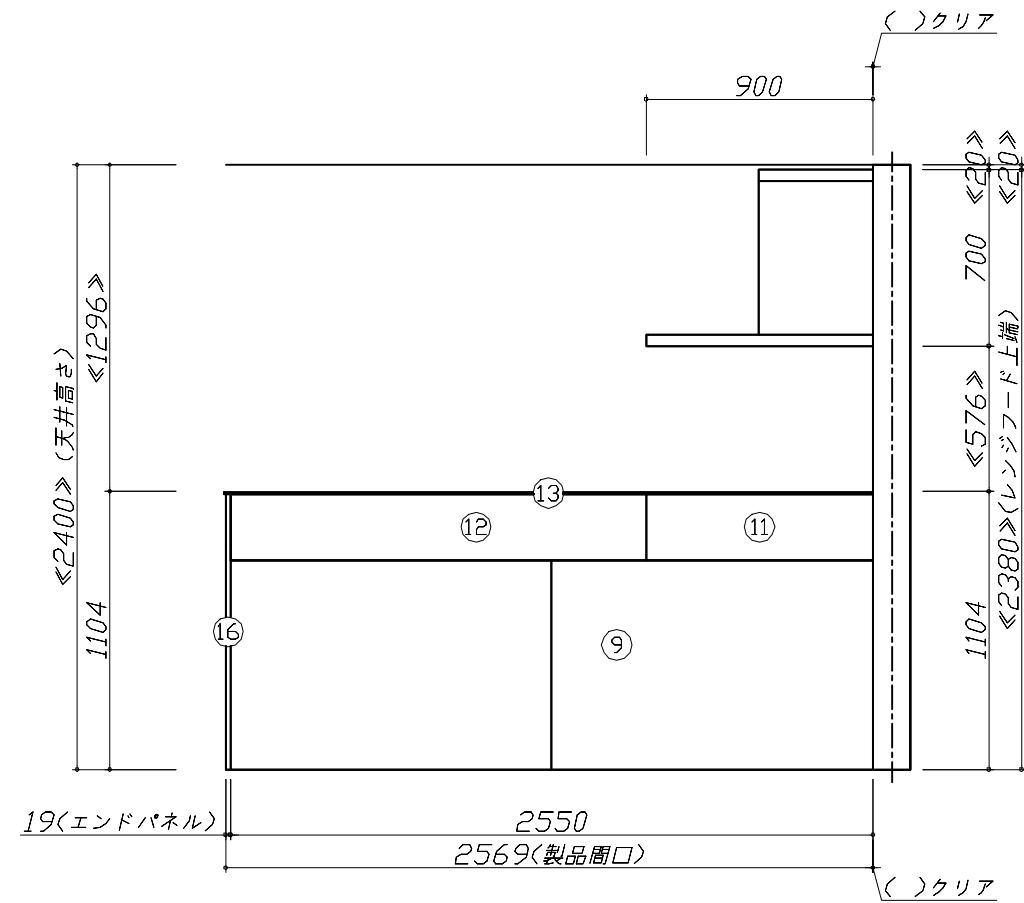
作成日： 2024年9月5日

担当アドバイザー：

縮尺： 1 / 30

縮尺：A3サイズ等倍

- 必ずご確認ください。
  - ・天井高さ、吊戸棚・レンジフード取付高さをご確認ください。
  - ・《 》内寸法は参考寸法です。
  - ・【★注】部：引戸タイプ収納のレール上部に突起があるため、天井等との取り合いに注意が必要な場合があります。詳細の取り合いは詳細図を確認ください。
- 表示記号について
  - ・KP：キッチンパネル
  - ・▽：設置基準線



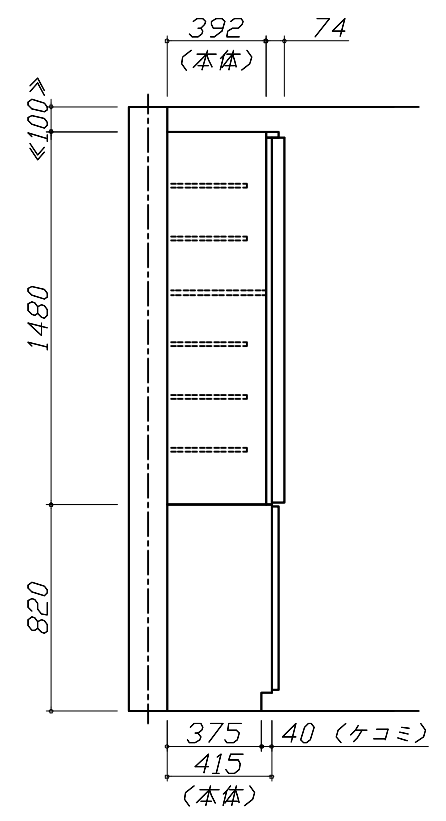
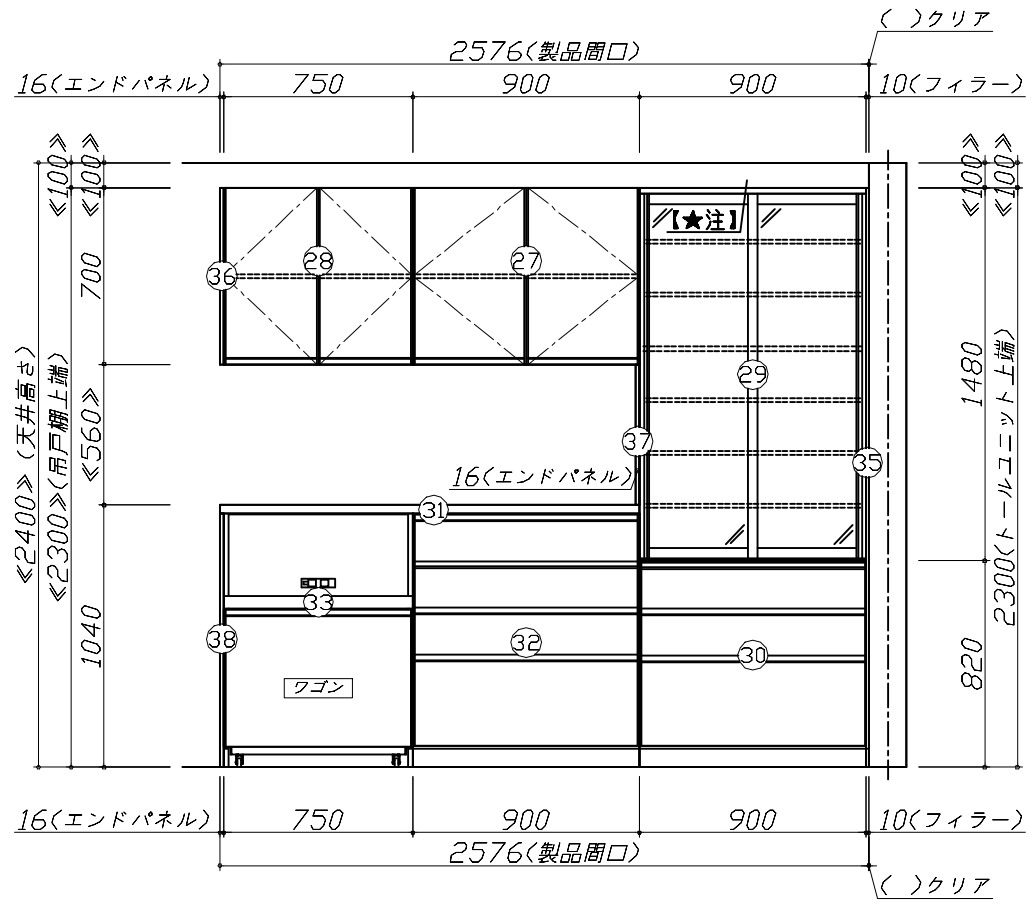
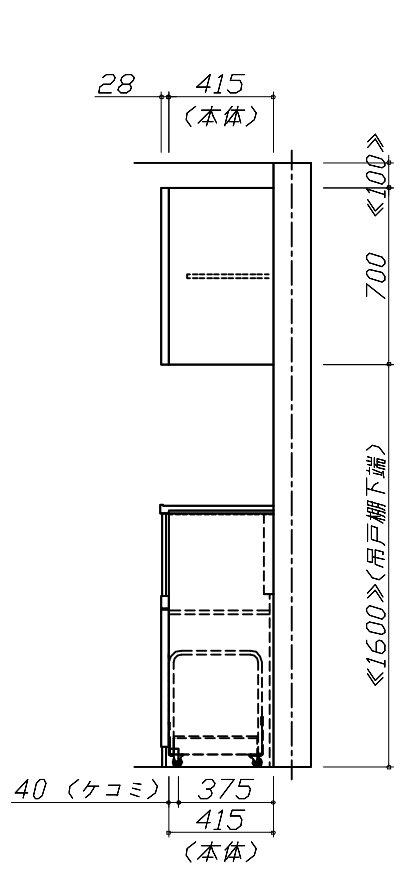
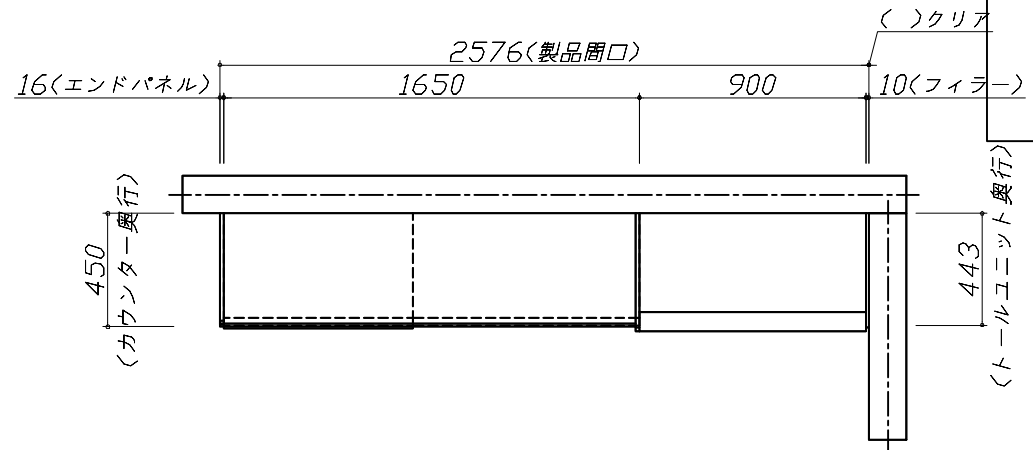
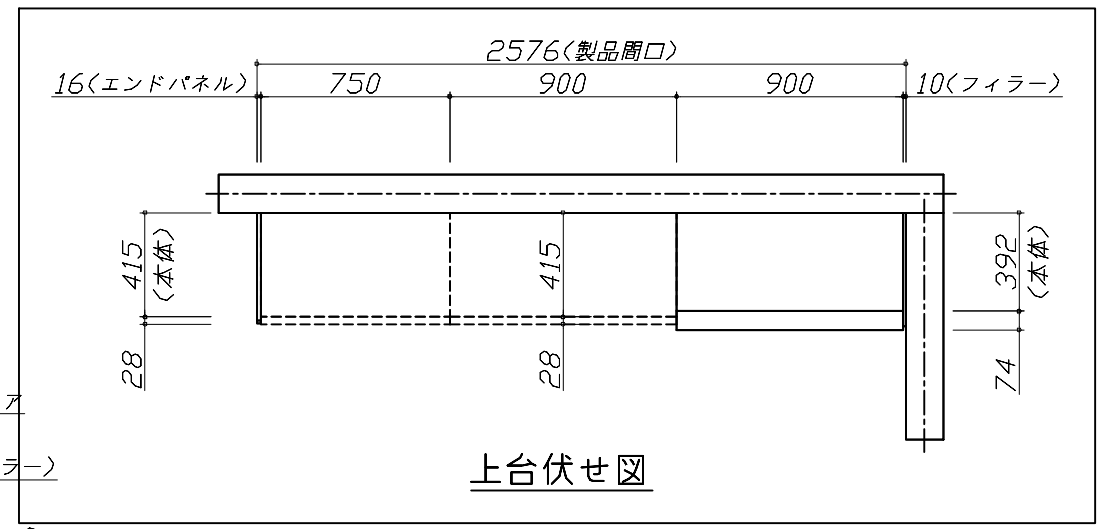
**Takara standard**  
タカラスタンダード株式会社

現場名称： 大阪-大阪HDCSR SK6様邸  
現場番号： C2742462  
大阪HDCショールーム

ホーローシステムキッチン Treasia トレーシア  
プラン番号： 1801L-2409-0092T  
担当営業：

姿図 2 縮尺： 1 / 30  
作成日： 2024年9月5日  
担当アドバイザー：

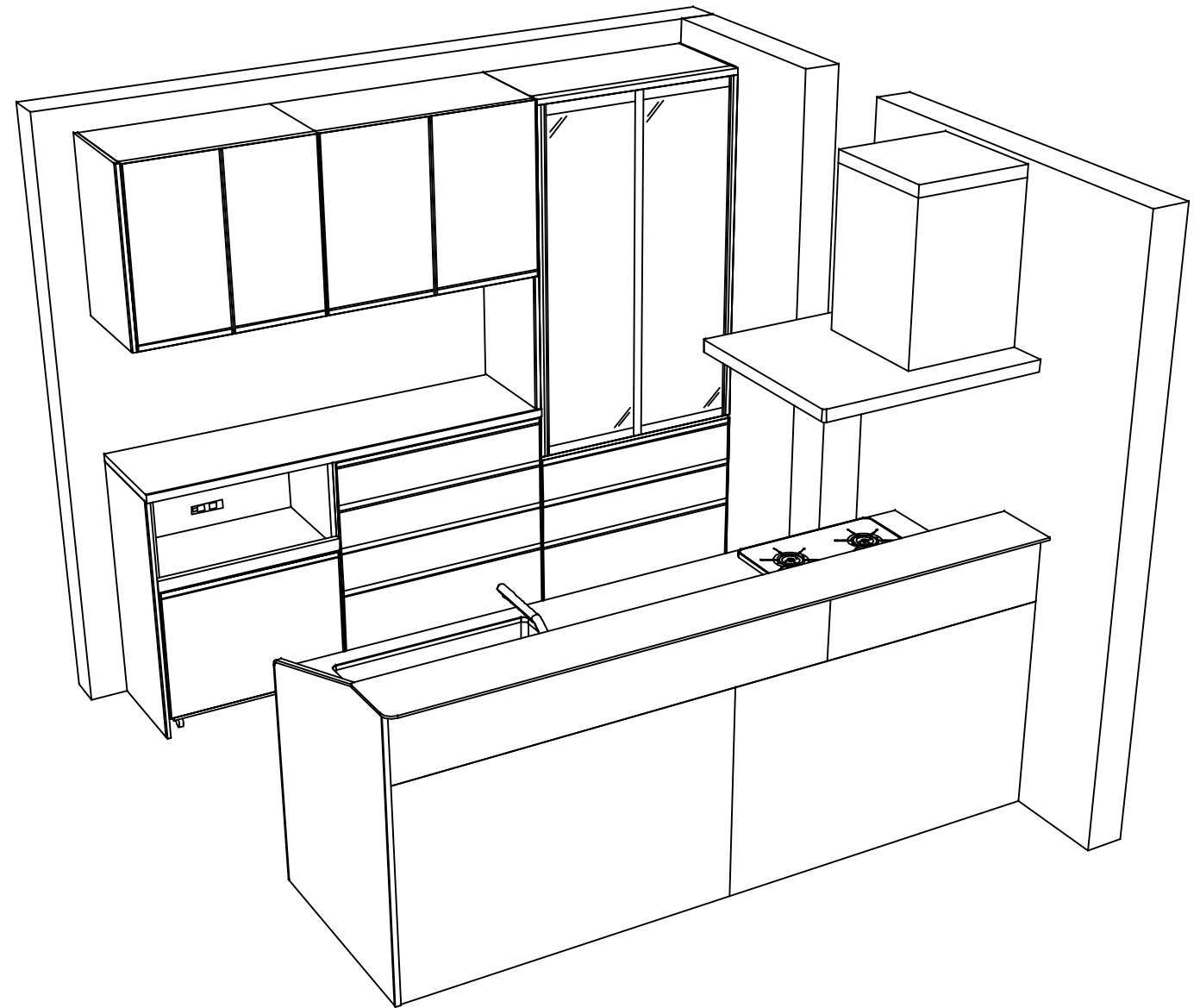
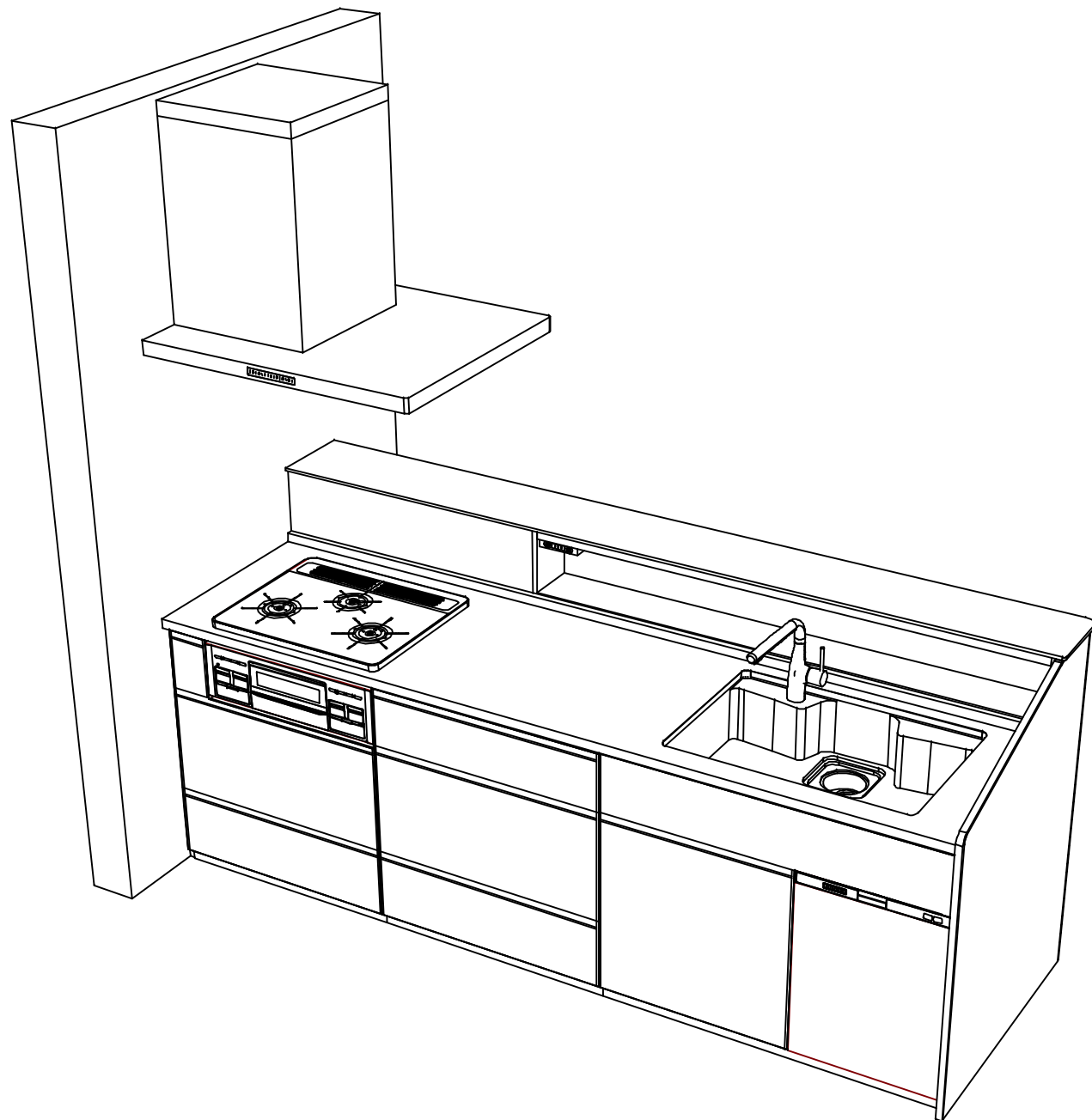
- 必ずご確認ください。
  - ・天井高さ、吊戸棚・レンジフード取付高さをご確認ください。
  - ・《 》内寸法は参考寸法です。
  - ・【★注】部：引戸タイプ収納のレール上部に突起があるため、天井等との取り合いに注意が必要な場合があります。詳細の取り合いは詳細図を確認ください。
- 表示記号について
  - ・KP：キッチンパネル
  - ・▽：設置基準線



Takara standard  
タカラスタンダード株式会社

現場名称： 大阪-大阪HDCSR SK6様邸	ホーローシステムキッチン Treasia トレーシア	姿図 3	縮尺： 1 / 30
現場番号： C2742462	プラン番号： 1801L-2409-0092T	作成日： 2024年9月5日	
大阪HDCショールーム	担当営業：	担当アドバイザー：	

縮尺：A3サイズ等倍



**Takara standard**  
 タカラスタンダード株式会社

現場名称： 大阪-大阪HDCSR SK6様邸  
 現場番号： C2742462  
 大阪HDCショールーム

ホーローシステムキッチン Treasia トレーシア  
 プラン番号： 1801L-2409-0092T  
 担当営業 :

姿図 4  
 縮尺： 1 / 30  
 作成日： 2024年9月5日  
 担当アドバイザー：

縮尺：A3サイズ等倍