

# ホーローシステムキッチン 御見積書

御名前 群馬-太田SR SK5 様

業者 様

商品名 LEMURE レミュー

作成日 2023年11月6日  
プラン番号 7405B-2311-0058T  
現場番号 C3293978

タカラスタANDARD株式会社  
◆太田営業所  
群馬県太田市新島町641番地1  
TEL 0276-45-6860 / FAX 0276-48-9036

◆太田ショールーム  
TEL 0276-48-6710 / FAX 0276-48-9037

商品  
御見積金額 **¥1,998,200 (税込 ¥2,198,020)**

( )内の価格は税込価格<税率10%>を表示しています。

《参考》別途 商品組付費 **¥192,000 (税込 ¥211,200)**

- ※ 商品御見積金額には商品組付費は含まれておりません。
- ※ 商品組付費には配送・搬入・商品組付等の費用を含んでいます。
- ※ 商品組付費は現場の状況により変動する事があります。  
又、給水・給湯・ガス・ダクト・電気等の接続工事は含まれておりません。

## ◆ 御見積仕様

《キッチン》

キッチン本体サイズ	I型255cm
天板高さ	88cm
扉カラー	ラスティーブラウン・引手ブラック
キャビネットカラー	ブラック
キッチンパネル	HDタイプ:大谷石
引手タイプ	ハンドル引手タイプ
ワークトップ材質	クォーツストーン
カラー	サンディヘイズ
水栓	浄水器機能付ハンドシャワー水栓
食器洗い乾燥機	なし
加熱機器	IHヒーター
レンジ機器	なし
ガス種	LPG

## ◆ 御確認事項

- ☆商品の仕様・価格等につきましては予告なく変更する事があります。  
お問い合わせ、またはカタログにて よく御確認下さるようお願い致します。
- ☆この御見積書の有効期間は30日間です。

担当営業	担当アドバイザー	プラン作成者
	⑤	岡田

## ◆ 備考

御名前 群馬-太田SR SK5

様

現場番号	C3293978	プラン番号	7405B-2311-0058T	作成日	2023/11/6
------	----------	-------	------------------	-----	-----------

## 御見積明細 キッチン

NO	商品名	仕様	品番	数量	単価	金額
1	高級人造石ワークトップ	家事らくシンク(グレー)	I#I#255 TAR#J	1	346,000	346,000
2	高級人造石ワークトップ	バックガード	I#I#-255 --R#J	1	14,000	14,000
3	シンクキャビネット	足元スライド、フロントポケット、うちにもホーロートレイ	F-RNVM105P-5(LJRKPQ	1	293,500	293,500
4	調理台キャビネット	足元スライド(3段引出、インナーケース、インナースライド)	F-TGVM060TR5(LJRKPQ	1	180,000	180,000
5	コンロ用キャビネット	足元スライド、ミキリ対応	F-KTVM090IL5(LJRKPQ	1	213,000	213,000
6	浄水器機能付水栓	ハンドシャワー水栓	KM5061TTK	1	61,000	61,000
	浄水器用カートリッジセット		TJS-U19SET	1	20,700	20,700
7	電気加熱機器	IHヒーター両面焼き(ブラック色)	HTB-TS8TNKF	1	252,000	252,000
	【ベースキャビネット小計】			8		1,380,200
8	ウォールキャビネット	レンジフード横タイプ、耐震ラッチ付	W-M A060ZRP(LJRKNQ	1	47,500	47,500
9	ウォールキャビネット	ダウンライト、耐震ラッチ付	W-MD A120 -P(LJRKNQ	1	105,500	105,500
	ダウンライト		ダウンライト(877NBK)2トウ-5000K	1	36,000	36,000
10	レンジフード(本体)	シロッコファン、ブラック、加熱機器連動	VRAC-E751ADR(SQ )	1	166,000	166,000
	レンジフード用前面パネル	扉同色	VZP-75-655HN(JR )	1	17,500	17,500
11	収納物脱落防止カバー		LTDカバー-75(W)	1	3,500	3,500
12	エンドパネル	奥行65cm下台用、ハイタイプ	EP-XH-88R (LJRK)-1	1	45,500	45,500
13	エンドパネル	ウォールミドル、電動昇降、VUSVDS用	EP-WM (LJRKN	1	15,000	15,000
14	台輪スペーサー		P-DS105 -3	1		
15	台輪スペーサー		P-DS088 -3	1		
16	台輪スペーサー		P-DS060 -3	1		
17	間仕切り名人(デラックスタイプ)	ABタイプ、間口27cm用	MGマジキリAB270-520	1	10,000	10,000
18	間仕切り名人(デラックスタイプ)	ASタイプ	MGマジキリAS240-320	3	5,000	15,000
19	間仕切り名人(デラックスタイプ)	ASタイプ	MGマジキリAS240-420	4	5,000	20,000
20	かくせるホーローボックス	間口60cm用	トビウラHS- 60N	1	6,000	6,000
21	かくせるホーローボックス	間口88cm用	トビウラHS- 88N	1	7,000	7,000
22	まな板	家事らくシンク用	マナイタVAE	1	8,500	8,500
23	まな板立て	家事らくシンク用	マナイタテVAE	1	2,500	2,500
24	水切り	家事らくシンク用	ミスキリVAE	1	9,000	9,000
25	水切りプレート	家事らくシンク用	ミスキリプレートVAE	1	6,000	6,000
26	カートリッジホルダー	ホーローキャビ用	カートリッジホルダー-MG	1	1,900	1,900
27	前台輪カバー		P-DC105 -8(K)	1	4,000	4,000

御名前 群馬-太田SR SK5 様

現場番号	C3293978	プラン番号	7405B-2311-0058T	作成日	2023/11/6
------	----------	-------	------------------	-----	-----------

## 御見積明細 キッチン

NO	商品名	仕様	品番	数量	単価	金額
28	前台輪カバー		P-DC088 -8(K)	1	4,000	4,000
29	前台輪カバー		P-DC060 -8(K)	1	3,500	3,500
30	施工部材		シリコン(ブラック)	1	1,000	1,000
31	施工部材		シリコン(アンバー)	2	1,000	2,000
キッチン合計				40		¥1,917,100

## 御見積明細 キッチンパネル

NO	商品名	仕様	品番	数量	単価	金額
1	ホーローキッチンパネルHDタイプ	フロントパネル135、大谷石	PZFN-135 (QDI)	2	17,500	35,000
2	ホーローキッチンパネルHDタイプ	サイドパネル、大谷石	PZS-90 (QDI)	1	30,400	30,400
3	KP用エッジセット	アルミ製、シルバー	KPエッジセットA (S1)-2	1	10,000	10,000
4	パネル施工キット	シリコン色(アイボリー)	パネルセコウキットS(I)-1	1	5,700	5,700
キッチンパネル合計				5		¥81,100

商品総合計	45	¥1,998,200
-------	----	------------

※ 御見積明細の価格には消費税は含まれておりません。別途消費税が必要となります。

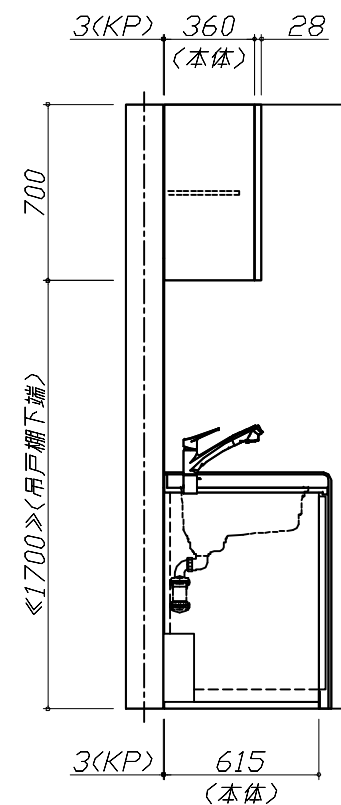
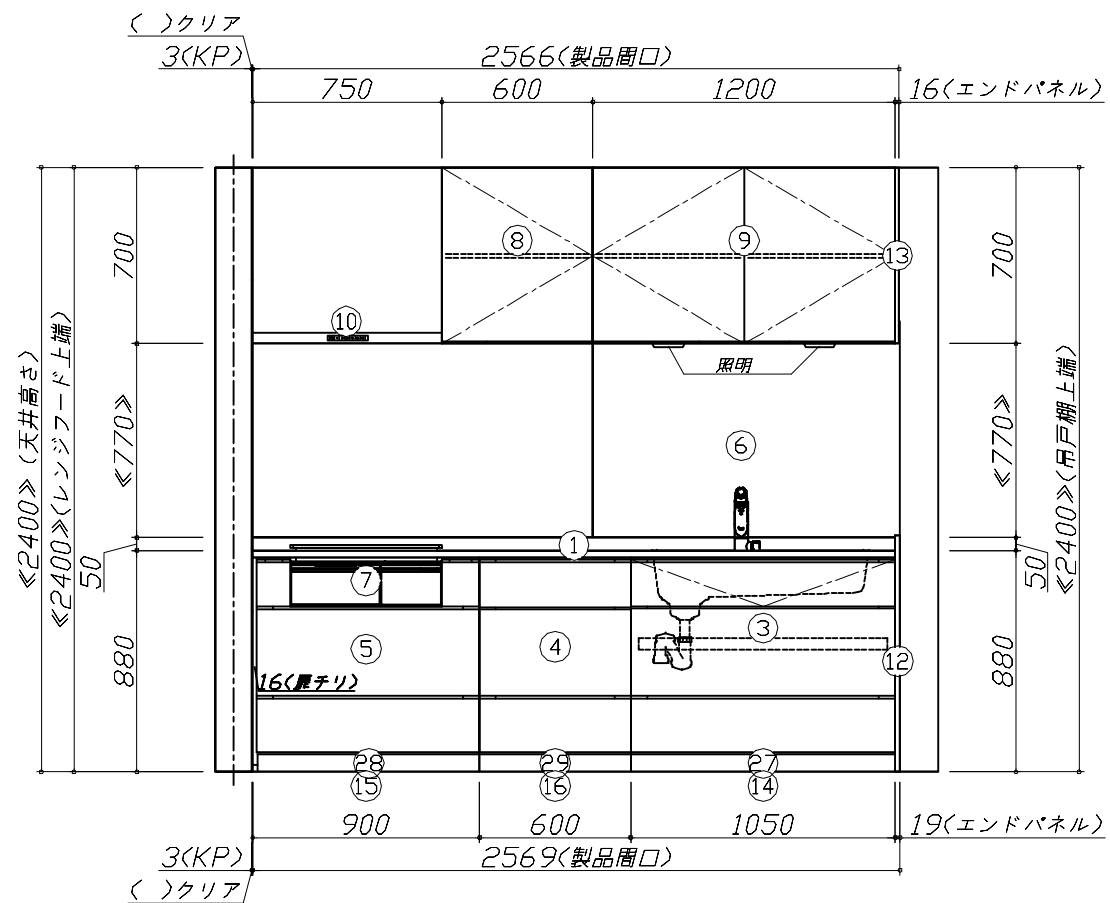
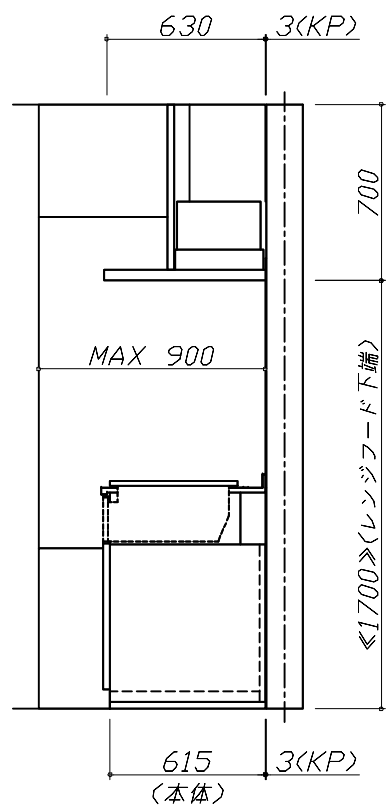
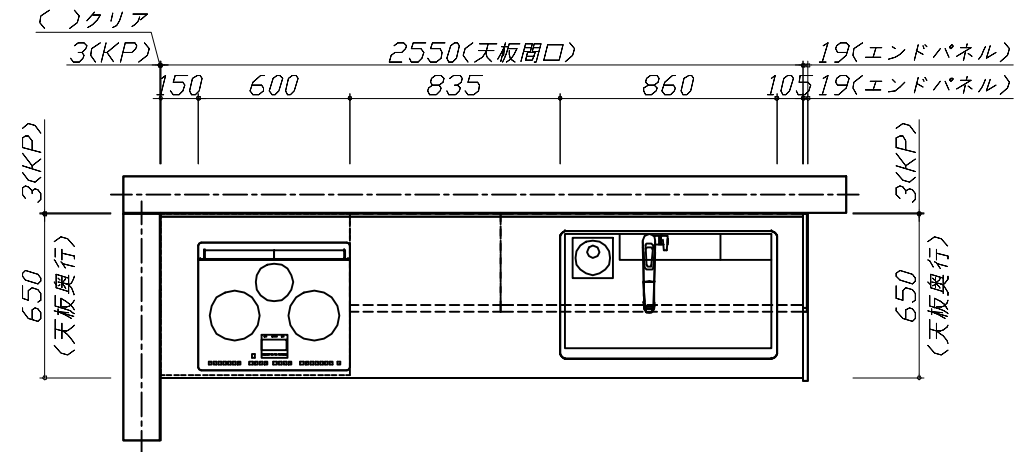
## 《参考》別途 商品組付費

キッチン商品組付費 ¥155,000 (税込 ¥170,500)  
キッチンパネル商品組付費 ¥37,000 (税込 ¥40,700)

※ 商品組付費は現場の状況により変動する事があります。又、給水・給湯・ガス・ダクト・電気等の接続工事は含まれておりません。

( )内の価格は税込価格&lt;税率10%&gt;を表示しています。

■必ずご確認ください。  
 ・天井高さ、吊戸棚・レンジフード取付高さをご確認ください。  
 ・《 》内寸法は参考寸法です。  
 ■表示記号について  
 ・KP：キッチンパネル



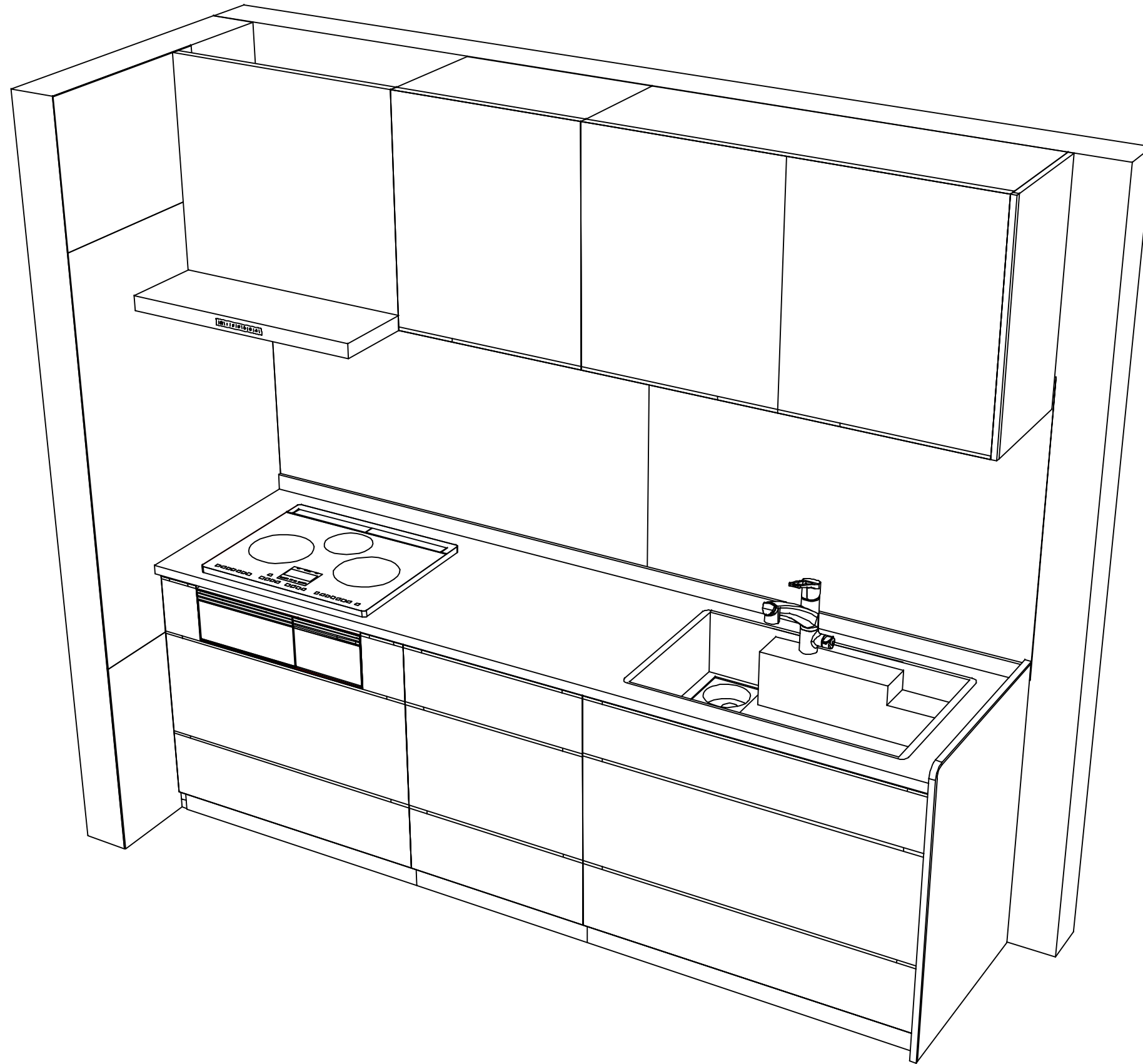
Takara standard  
 タカラスタンダード株式会社

現場名称： 群馬-太田SR SK5様邸  
 現場番号： C3293978  
 太田営業所

ホーローシステムキッチン LEMURE レミュー  
 プラン番号： 7405B-2311-0058T  
 担当営業：

姿図 1 縮尺： 1 / 30  
 作成日： 2023年11月6日  
 担当アドバイザー： ⑤

縮尺：A3サイズ等倍



Takara standard  
タカラスタンダード株式会社

現場名称： 群馬-太田SR SK5様邸

現場番号： C3293978

太田営業所

ホーローシステムキッチン LEMURE レミュー

プラン番号： 7405B-2311-0058T

担当営業：

姿図 2

縮尺： 1 / 30

作成日： 2023年11月6日

担当アドバイザー： ㊦

縮尺：A3サイズ等倍

■商品仕様概要

商品仕様	商品シリーズ	ホーローシステムキッチン LEMURE レミュー		
	タイプ	足元スライドタイプ		
	扉カラー	フアイェン・ラック・引手ブラック		
	引手種類	ハット引手タイプ		
	天板形状・周口	I型255cm		
		-		
	奥行	65cm		
	天板高さ	88cm		
	キッチンパネル	有		
	キッチンパネルカラー	HDタイプ：大谷石		
見切り・エッジ材	アルミ製			

■商品仕様書（キッチン側）

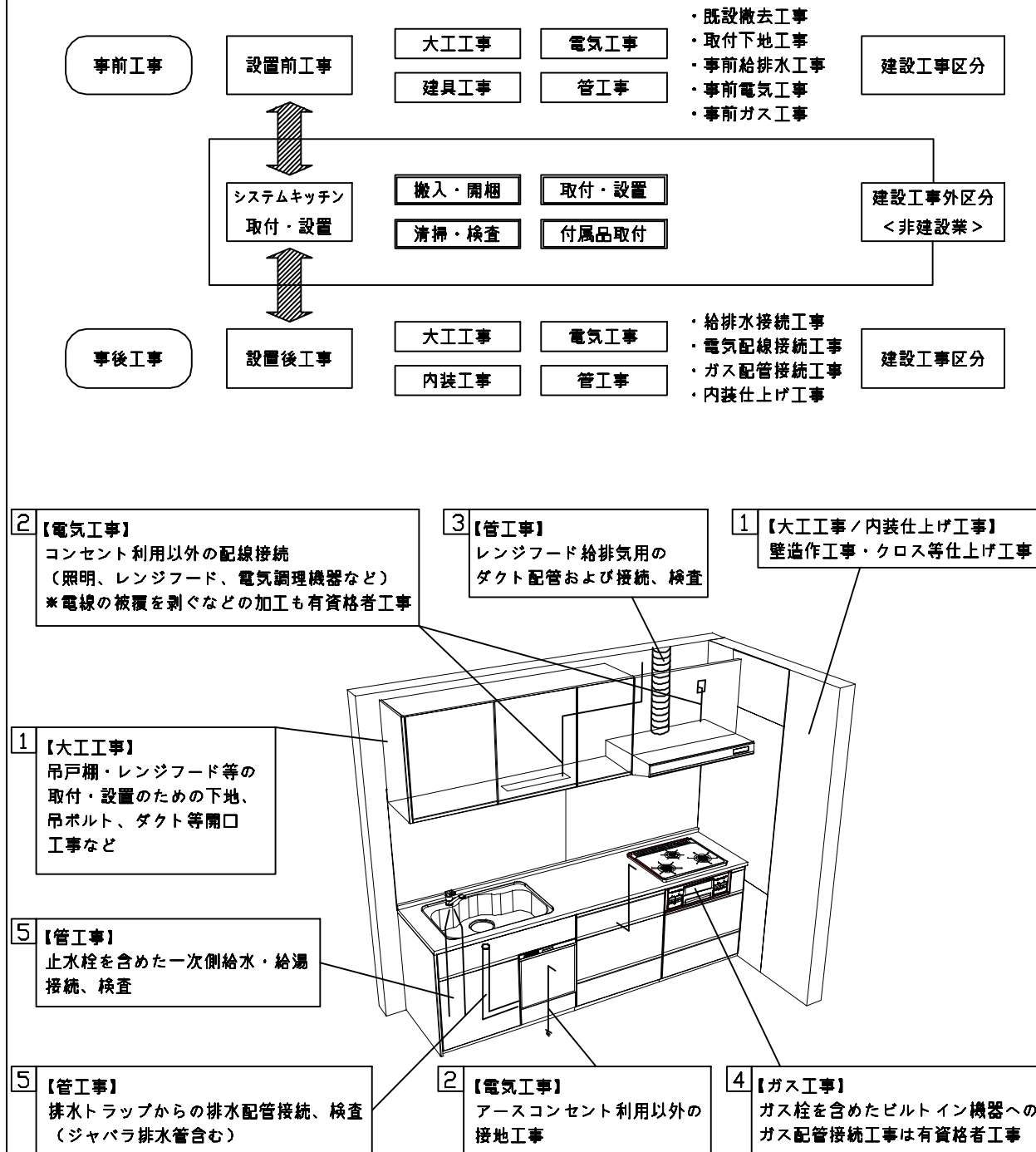
品目	仕様			備考
天板	材質	高級人造石 クォーツストーン	色 サンディヘイズ	
	シンク	アクリル人造大理石シンク（家事らく）	色 グレー	
	部品	-		
		ミッドリフトVAE		
		ミッドリフトVAE		
リフトVAE、リフトVAE				
下台	本体	ホーロー製	色 ブラック	
	底板	ホーロー製		*一部木製を使用する箇所あり
	引出し	ホーロー製		*一部木製を使用する箇所あり
	レール・丁番	ソフトクローズレール		
	部品(標準)	引出用サイドカバー、かくせるホーローボックス		
	部品(オプション)	ホーローインナーケース(右設置)・ホーローインナーズライド、うちにもホーロートレイ		
	フロントポケット			
設備仕様（下台）	水栓1	KM5061TTK		
	水栓2	-		
	食器洗い乾燥機	-		
	加熱機器(本体)	HTB-TS8TNKF	色 ブラック	250V-30A(単相200Vコンセント)
	加熱機器(トッププレート)	ガラストップ	色 ブラック	
加熱機器(レンジ)	-			
吊戸棚	本体	化粧ボード		
	耐震ラッチ	有		
	部品	棚板		
レンジフード	品名	VRAC-E751ADR(SQ)	色 ブラック	125V-15A(2芯コンセント)
	ファン仕様	シロココファン(排気タイプ)		
	部品	-		
		-		
		-		
設備仕様（上台）	照明ユニット	-		
	アイラック	-		
	電動昇降吊戸棚	-		
	昇降棚	-		
エンドパネル	材質	ホーロー製	色 ラスティーブラウン	
		-		
		-		
		-		
天井幕板	品名	-		

■商品仕様書（周辺収納側）

品目	仕様		備考
周辺仕様	周辺扉カラー	-	
	周辺引手タイプ	-	
	キッチンパネル	-	
ツールユニット	本体	-	
	底板	-	
	引出し	-	
	レール	-	
	丁番	-	
	耐震ラッチ	-	
カウンターユニット	本体	-	
	底板	-	
	レール	-	
	丁番	-	
家電収納	本体	-	
	部品	-	
周辺カウンター	材質	-	
吊戸棚	本体	-	
	耐震ラッチ	-	
	部品	-	
設備仕様（上台）	アイラック	-	
エンドパネル	材質	-	
		-	
天井幕板	品名	-	

# 基本工事区分について

本説明書は、キッチンの本体組立・設置と関連工事（建設工事）である 大工工事、電気工事、ガス配管工事、管工事（給排水）などと区別して説明しています。  
 建設工事は関連する法令・規定に従って法的有資格者による工事が必要になります。  
 流通業者様からの発注で下請けとして本体の「取付・設置」を行う場合は、建設工事部分とキッチン本体「取付・設置」を区別して行ってください。  
 設置前工事、設置後工事の一部でも含む場合は、建設工事となります。



## ■システムキッチン 工事区分

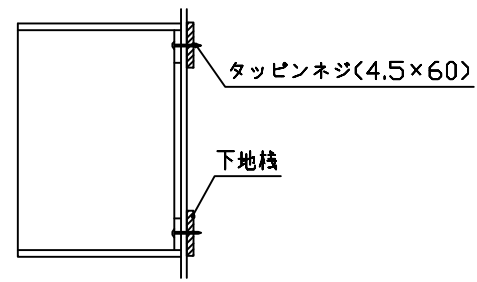
参考：キッチン・バス工業会『工事区分ガイドライン』

工事区分	部位 (図)	業種区分	作業名称(区分)	建設工事		建設工事外		作業内容	
				大工 工事	管 工事	電気 工事	設備・ ガス機器 設置		キ ッ チ ン 取 付
設置前工事	1 3	大工 管	外壁の開口工事	○	○			レンジフードのダクト用の建築壁の穴あけ工事	
			建築壁の下地処理工事	○				ウォールキャビネット等の取付のための壁下地処理工事	
			幕板取付壁下地処理工事	○				天井・壁等の幕板等取付のための下地処理工事	
			アンカー、吊ボルト工事	○				吊戸棚、レンジフード等のアンカー、吊ボルト工事	
			換気機器用ダクトの関連工事		○	○		建築物の事前ダクト配管等の工事	
	2	電気	キッチンパネル下地処理工事	○				キッチンパネルを貼るための建築壁の下地処理工事	
			レンジフードの電気工事			○		建築の屋内配線と配線器具(コンセント)工事	
			IH調理機器の電気工事			○		IH調理機器専用の200Vの事前電気工事	
			ウォールキャビネット部分の電気工事			○		照明器具等の電気工事	
			電動昇降吊戸棚の電気工事			○		電動昇降吊戸棚の専用電源・アース工事	
4	ガス	食器洗い乾燥機の電源・アース工事			○		食器洗い乾燥機の専用電源・アース工事		
		ガス調理機器のガス配管工事		○			ガス調理機器用の事前ガス配管工事		
5	管	排水配管の立上げ工事		○			キッチン排水用の所定位置への排水配管立上げ工事		
		給水・給湯配管の立上げ工事		○			キッチン専用の所定位置への給水給湯配管立上げ工事		
		食器洗い乾燥機の給排水配管工事		○			食器洗い乾燥機用の専用給水(給湯)・排水配管工事		
システムキッチン 本体取付・設置		建設工事 外区分	キッチンパネルの取付 【注記 1】				<input type="checkbox"/>	製品を加工して建築下地へ取付	
			製品間のシリコン充填 【注記 2】				<input type="checkbox"/>	製品間の隙間を仕上げる処理作業	
			レンジフードの取付 【注記 1】				<input type="checkbox"/>	本体及び化粧パネルを取付ける作業	
			ウォールキャビネットの取付				<input type="checkbox"/>	ウォールキャビネットを取付ける作業	
			電動昇降吊戸棚の取付				<input type="checkbox"/>	電動昇降吊戸棚を取付ける作業	
			ベースキャビネット・ワークトップの取付				<input type="checkbox"/>	ベースキャビネット・ワークトップの組立・調整して設置する作業	
			排水部品の組立 【注記 3】				<input type="checkbox"/>	排水部品とシンクの組立	
			水栓類の組立・ワークトップへの取付 【注記 1】				<input type="checkbox"/>	水栓、浄水器同梱部材の組立(ワークトップへの取付)	
			ビルトイン機器の取付 【注記 1】				<input type="checkbox"/>	ビルトイン機器のキッチン本体への組込作業	
			試運転・完成検査 【注記 4】				<input type="checkbox"/>	完成後の試運転、性能確認検査	
設置後工事		2 3	ウォールキャビネット照明器具工事			○		事前配線の電源線と照明器具の接続、検査	
			電気配線器具の取付			○		スイッチ、コンセント等の電気配線工事	
			レンジフードとダクト接続工事		○			建築ダクトとレンジフードの接続、検査	
		4	ガス	その他電化機器の工事			○		電化機器と電源線、アースの接続工事
				ガス調理機器のガス配管接続工事				<input type="checkbox"/>	ガス調理機器とガス栓との接続工事(資格要)
5	管	給水・給湯配管と水栓の接続工事		○			給水・給湯の一次側と水栓の接続、検査		
		給水・給湯配管とオプション機器の接続工事		○			オプション機器と一次側給排水の接続、検査		
			建築側排水配管への接続工事		○		キッチン排水配管と建築側排水配管の接続、検査		

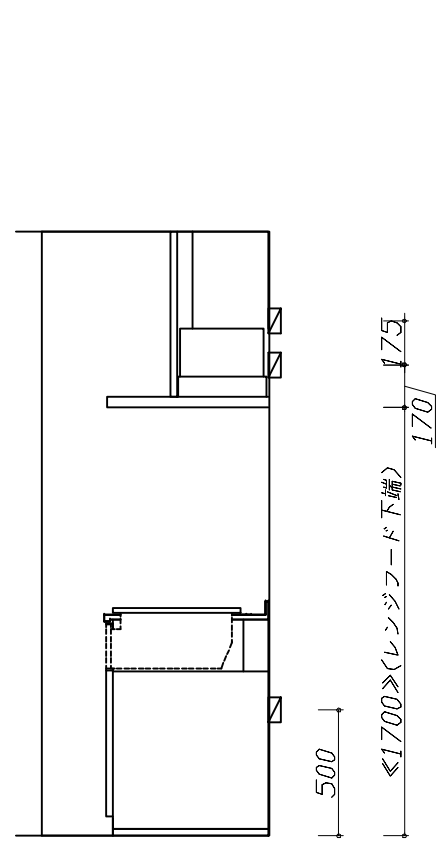
※【注記 1】原則、現場支給製品は支給側で取付実施とする  
 ※【注記 2】当社製品間のみ実施する場合が多い。但し、現場により打合せにて作業範囲を決定する場合がある  
 ※【注記 3】給排水配管の仕様や状況により、排水部品の組立作業範囲を打合せにて決定する  
 ※【注記 4】製品の完成検査、試運転は、工事完成後に行う場合が多い。但し、原則、商品取付完了時に検査、試運転が可能な範囲のみキッチン設置者が実施する

- 必ずご確認ください。
  - ・天井高さ、吊戸棚・レンジフード取付高さをご確認ください。
  - ・《 》内寸法は参考寸法です。
- 設備図の見方、表示記号について
  - ・寸法はキッチンパネル厚みとクリア寸法を含んでいません。
  - ・KP：キッチンパネル

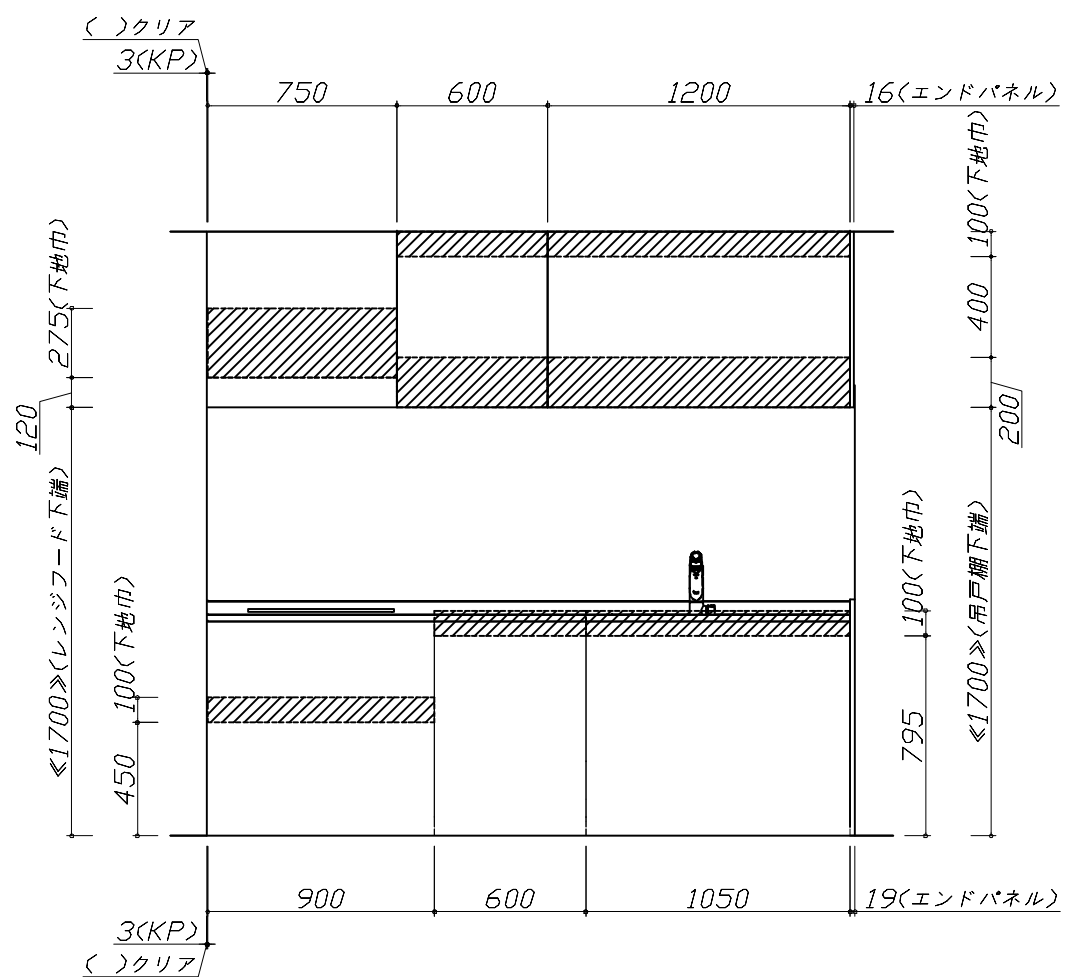
- 吊戸棚取付注意事項
  - 吊戸棚の取付は、必ず商品同梱の専用ネジ（タッピンネジ4.5×60）を使用してください。
  - 固定下地は固定位置を中心に幅100mm以上、厚み12mm以上の十分な強度を持つ合板をお願いします。



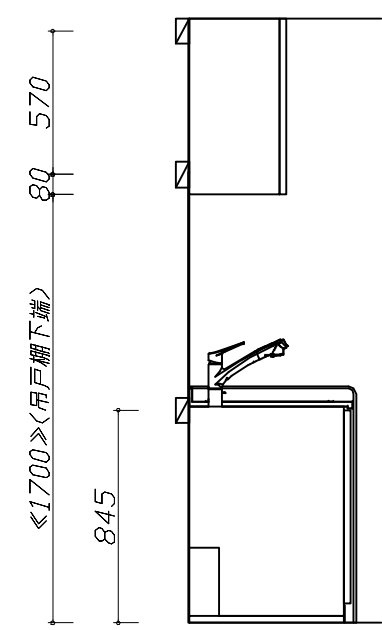
- 必ずお読みください
  - 以下の工事・部材は別途ご用意ください。
    - ・周囲躯体、仕上げ、取付用下地工事
    - ・ダクト工事、壁面開口、屋外化粧カバー取付等
    - ・給排水配管、電気配線、ガス配管及び接続工事
  - 本体の取付以外の関連工事は法的有資格者による工事が必要になります。
    - ・大工工事、電気工事、ガス配管工事、管工事、建具工事等
  - キッチンパネルを設置する壁面下地は、プラスターボード仕上げをお願いします。



固定下地位置



固定下地位置



固定下地位置

**Takara standard**  
タカラスタンダード株式会社

現場名称： 群馬-太田SR SK5様邸	ホーローシステムキッチン LEMURE レミュー	下地図 1	縮尺： 1 / 30
現場番号： C3293978	プラン番号： 7405B-2311-0058T	作成日： 2023年11月6日	
太田営業所	担当営業：	担当アドバイザー： ⑤	



- 必ずご確認ください。
  - ・天井高さ、吊戸棚・レンジフード取付高さをご確認ください。
  - ・《 》内寸法は参考寸法です。
- 設備図の見方、表示記号について
  - ・寸法はキッチンパネル厚みとクリア寸法を含んでいません。
  - ・KP：キッチンパネル

■設備記号

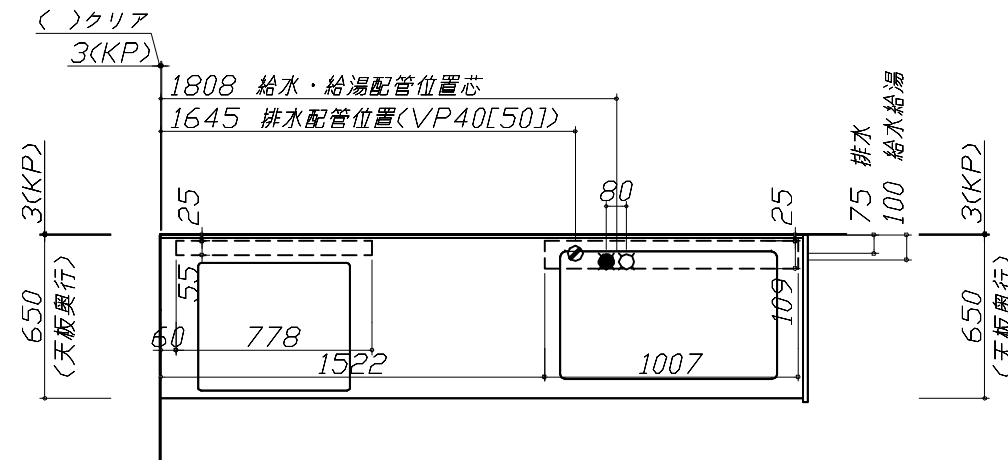
記号	記号の意味	記号	記号の意味
○	給水位置	⊖	コンセント位置
●	給湯位置	⊖E	7-ス付コンセント位置
⊘	排水位置	⊖ET	7-スターミナル付コンセント位置
⊙	ガス配管位置	㍻	電源取出位置
⊕	電源位置		

⊔ : 点検口

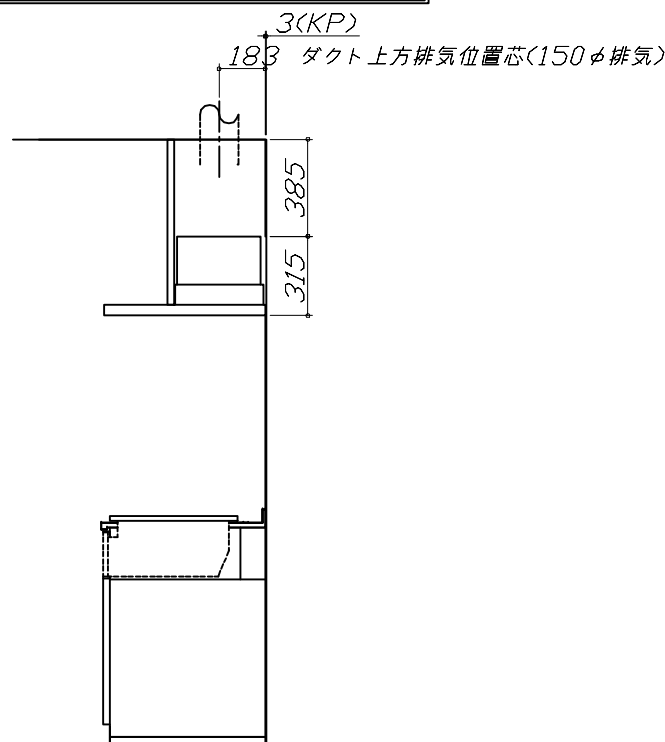
- 必ずお読みください
- 1)以下の工事・部材は別途ご用意ください。
  - ・周囲躯体、仕上げ、取付用下地工事
  - ・ダクト工事、壁面開口、屋外化粧カバー取付等
  - ・給排水配管、電気配線、ガス配管及び接続工事
- 2)本体の取付以外の関連工事は法的有資格者による工事が必要になります。
  - ・大工工事、電気工事、ガス配管工事、管工事、建具工事等

■機器類電源詳細

1	レンジフード用電源	15A-125V 埋込コンセント 消費電力145W	⊖
2	IHヒーター用電源	30A-250V 単相200Vコンセント 消費電力5800W	⊕
3	ダウンライト照明用電源	100V・コト必要長さ1m	㍻

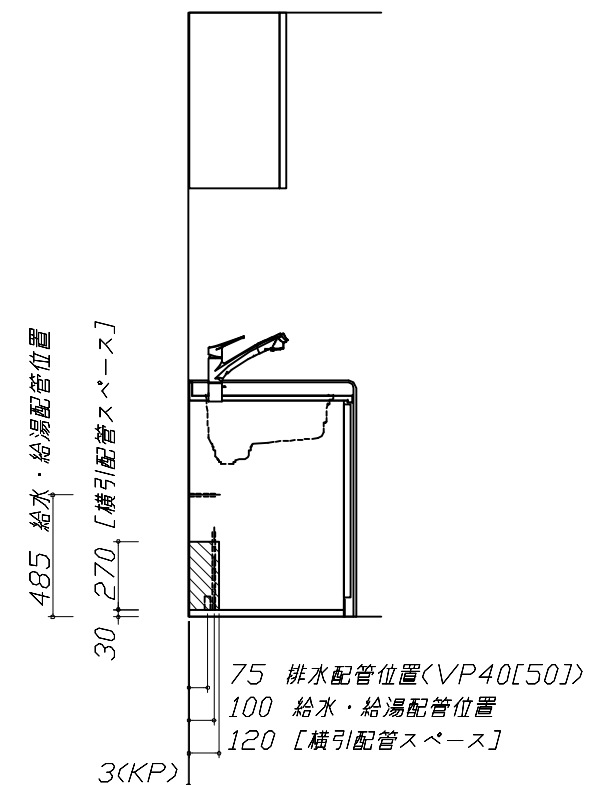
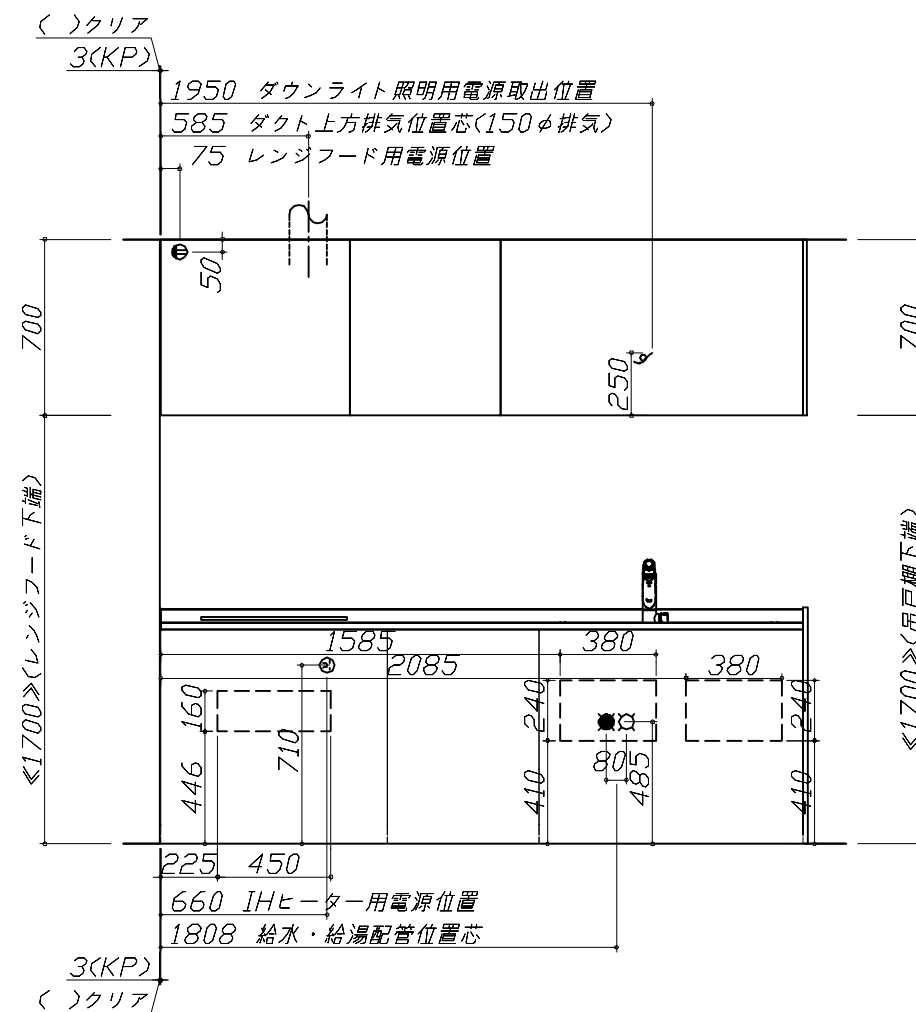


※ダクト配管可能範囲は詳細図参照



(注)

たっぷり収納タイプ  
横引配管スペース無し



### 家事らくシンク給水排水配管例図

給水給湯壁出し配管の場合  
止水栓位置にアングル止水栓を取り付けてください。  
(止水栓は別途)

管工事

### レンジフード詳細図

#### <VRAC-E751 R排気>

後方および左右排気口位置はVMH丸外金具L使用時の寸法です。  
アルミダクト使用時の排気位置はダクト配管可能範囲を参照ください。  
実際の排気用接続部品の開口寸法はφ148です。

消費電力：145W

### 横引配管有効寸法 詳細図

【調理キャビネット】

▨ : 配管スペース

標準タイプ  
(足元スライド/スライド共通)

※横引配管スペースなし

### 電気配線例図

#### <HTB-TS8TNKF>

電源は200V30A以上の専用回路を設けてください。

電気工事

プランタイプ	横壁	床
フラット対面プラン(スリムタイプ)		
フラット対面プラン (ワイドタイプ*背面収納無)	○	○
アイランド対面	×	○
フラット対面プラン (ワイドタイプ*背面収納有)		
フラット対面プラン (フル引戸収納タイプ)	○	×
マルチ収納対面プランI型 (ホローハ*礼/オープンタイプ)		

消費電力：5800W

### レンジフード詳細図 ダクト配管可能範囲

#### <VRAC 風圧シャッター R排気>

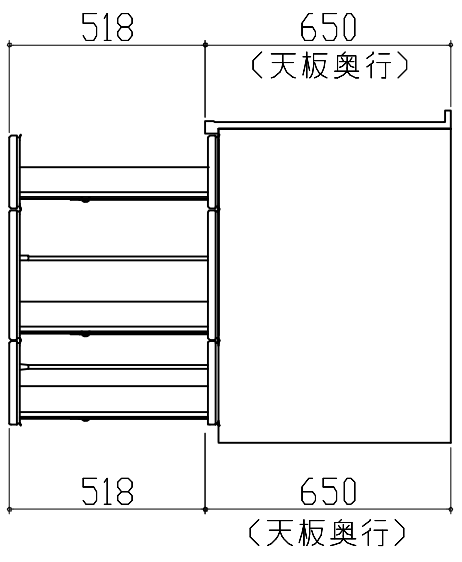
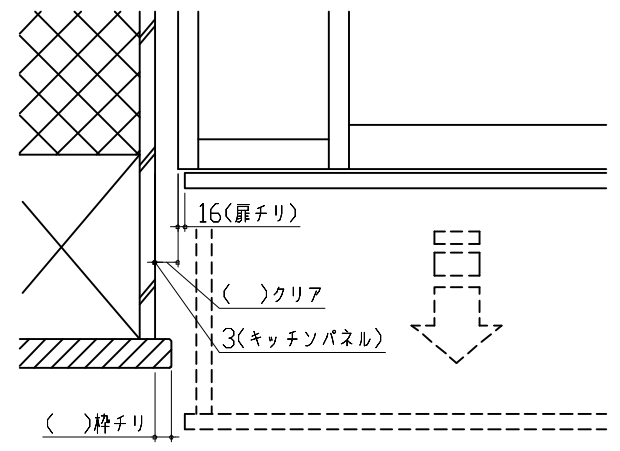
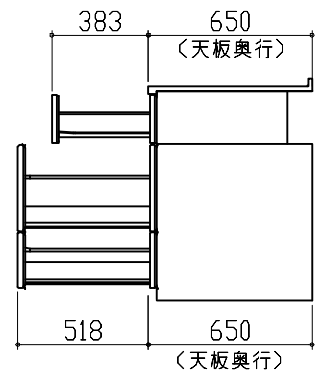
管工事

注)

- 本図はアルミダクトφ150を使用した場合の配管可能範囲である。  
断熱材を取付ける場合は厚みを考慮すること。
- リフォーム時など、既設の壁排気口を利用する場合、P変換アタッチメント(別売)を使用すること。

### キャビネット引出寸法 詳細図

【シンクキャビネット】

<p>キャビネット引出寸法 詳細図</p> <p>【調理キャビネット】</p> 	<p>エンド取り合い詳細図</p> <p>【キッチン本体 左側】</p>  <p>■ 留意事項 引出しを開けたときにドア枠・窓枠・巾木と干渉しないようクリアを確保してください。</p>		
<p>キャビネット引出寸法 詳細図</p> <p>【コンロキャビネット】</p> 			
<p><b>Takara standard</b> タカラスタンダード株式会社</p>	<p>現場名称： 群馬-太田SR SK5様邸 現場番号： C3293978 太田営業所</p>	<p>ホーローシステムキッチン LEMURE レミュー プラン番号： 7405B-2311-0058T 担当営業：</p>	<p>詳細図 2 縮尺： FREE 作成日： 2023年11月6日 担当アドバイザー： ⑤</p>