

ホーローシステムキッチン 御見積書

御名前 仙台-新奥州SR SK5 様

業者 TRSIA-5-VSW(QEG) 様

商品名 Treasia トレーシア

作成日 2020年12月10日
 プラン番号 1316J-2012-0079T
 現場番号 A8441182

タカスタンダード株式会社
 奥州営業所
 岩手県奥州市水沢佐倉河字後樋22番地2
 TEL 0197-22-7350 / FAX 0197-22-7353

奥州ショールーム
 TEL 0197-22-7352 / FAX 0197-22-7512

商品
 御見積金額 **¥703,600 (税込 ¥773,960)**

()内の価格は税込価格<税率10%>を表示しています。

(参考) 別途 商品組付費 ¥75,000 (税込 ¥82,500)

商品御見積金額には商品組付費は含まれておりません。
 商品組付費は現場の状況により変動する事があります。
 又、給水・給湯・ガス・ダクト・電気等の接続工事は含まれておりません。

| 担当営業 | 担当アドバイザー | プラン作成者 |
|------|----------|--------|
| | | 鶴宮 |

備考

御見積仕様

(キッチン)

| | |
|-----------|------------------|
| 奥行 | 奥行65cm |
| キッチン本体サイズ | I型255cm |
| 天板高さ | 85cm |
| 扉カラー | ホワイト・ブラックモール |
| キッチンパネル | なし |
| 引手タイプ | レール引手タイプ |
| ワークトップ材質 | アクリル人造大理石 |
| カラー | ソリッドライトグレー |
| 水栓 | ハンドシャワー水栓 |
| 食器洗い乾燥機 | シンク下設置間口45cmタイプ |
| 加熱機器 | 60cmホーロートップガスコンロ |
| レンジ機器 | なし |
| ガス種 | LPG |
| 周波数 | 50Hz |

御確認事項

商品の仕様・価格等につきましては予告なく変更する事がありますので、ご購入の際には、弊社 支店営業所等へ

お問い合わせ、またはカタログにて よく御確認下さるようお願い致します。

組立工事費には給水・給湯・ガス・ダクト・電気等の接続工事は含まれておりません。

この御見積書の有効期間は30日間です。

| | |
|--|--|
| | |
|--|--|

No.*

御名前 仙台-新奥州SR SK5

様

| | | | | | |
|------|----------|-------|------------------|-----|------------|
| 現場番号 | A8441182 | プラン番号 | 1316J-2012-0079T | 作成日 | 2020/12/10 |
|------|----------|-------|------------------|-----|------------|

御見積明細 キッチン

| NO | 商品名 | 仕様 | 品番 | 数量 | 単価 | 金額 |
|---------------|---------------------|------------------------------|---------------------|----|---------|----------|
| 1 | 人造大理石ワークトップ | 家事らくシンク(グレー) | A717255 TARU-1 | 1 | 170,500 | 170,500 |
| 2 | シンクキャビネット | スライド・シンク下食洗 | F-RRXM120KR5(VSWKF) | 1 | 84,000 | 84,000 |
| | 食器洗い乾燥機用下飾り | | シタガザリDWP45-5(VSWKD) | 1 | 3,500 | 3,500 |
| 3 | 食器洗い乾燥機 | 引出し式(ブラック色) | EW-45R2BT | 1 | 92,000 | 92,000 |
| 4 | 食器洗い乾燥機用前面パネル | 扉同色 | P-DWP45P (SW) | 1 | 3,500 | 3,500 |
| 5 | 調理台キャビネット | 足元スライド(3段引出し)・たっぷりホーローキャビネット | F-TFVR060-5(VSWKF) | 1 | 76,500 | 76,500 |
| 6 | コンロ用キャビネット | 足元スライド・たっぷりホーローキャビネット、ミキリ対応 | F-KTVR075JL5(VSWKF) | 1 | 80,500 | 80,500 |
| 7 | 水栓 | ハンドシャワー水栓 | KM5021TTKC | 1 | 32,500 | 32,500 |
| 8 | ガス加熱機器(ホーロートップ) | 片面焼き、ブラック | TN36-60 P | 1 | 42,000 | 42,000 |
| 【ベースキャビネット小計】 | | | | 9 | | 585,000 |
| 9 | レンジフード(本体) | シロッコファン、ブラック | VRAT-902ADR(K) | 1 | 64,000 | 64,000 |
| | レンジフード前面パネル(梁欠き対応用) | ブラック色 | VZP-90-655(K) | 1 | 5,000 | 5,000 |
| 10 | レンジフード別売部品 | エンドパネル、ブラック | VEP-655(K) | 1 | 3,500 | 3,500 |
| 11 | エンドパネル | 奥行65cmキャビネット用 | EP-XN-85 (VSWKD) | 1 | 8,500 | 8,500 |
| 12 | 台輪カバー | ブラック | ダイヤカバー-V3(K) | 1 | 5,500 | 5,500 |
| 13 | まな板 | 家事らくシンク用 | マナイタVE | 1 | 6,500 | 6,500 |
| 14 | 水切りプレート | 家事らくシンク用 | ミズキプレートVE | 1 | 5,000 | 5,000 |
| 15 | 間仕切り名人 | Tタイプ、間口45・60cm用 | MGマジキリP TL 1 | 1 | 3,900 | 3,900 |
| 16 | 間仕切り名人 | Tタイプ、かくせるラック併設用 | MGマジキリP TC 1 | 1 | 3,900 | 3,900 |
| 17 | かくせるホーローボックス | 間口60cm用 | ヒラウラHS- 60N | 1 | 5,900 | 5,900 |
| 18 | かくせるホーローボックス | 間口73cm用 | ヒラウラHS- 73N | 1 | 6,900 | 6,900 |
| キッチン合計 | | | | 20 | | ¥703,600 |
| 商品総合計 | | | | 20 | | ¥703,600 |

御見積明細の価格には消費税は含まれておりません。別途消費税が必要となります。

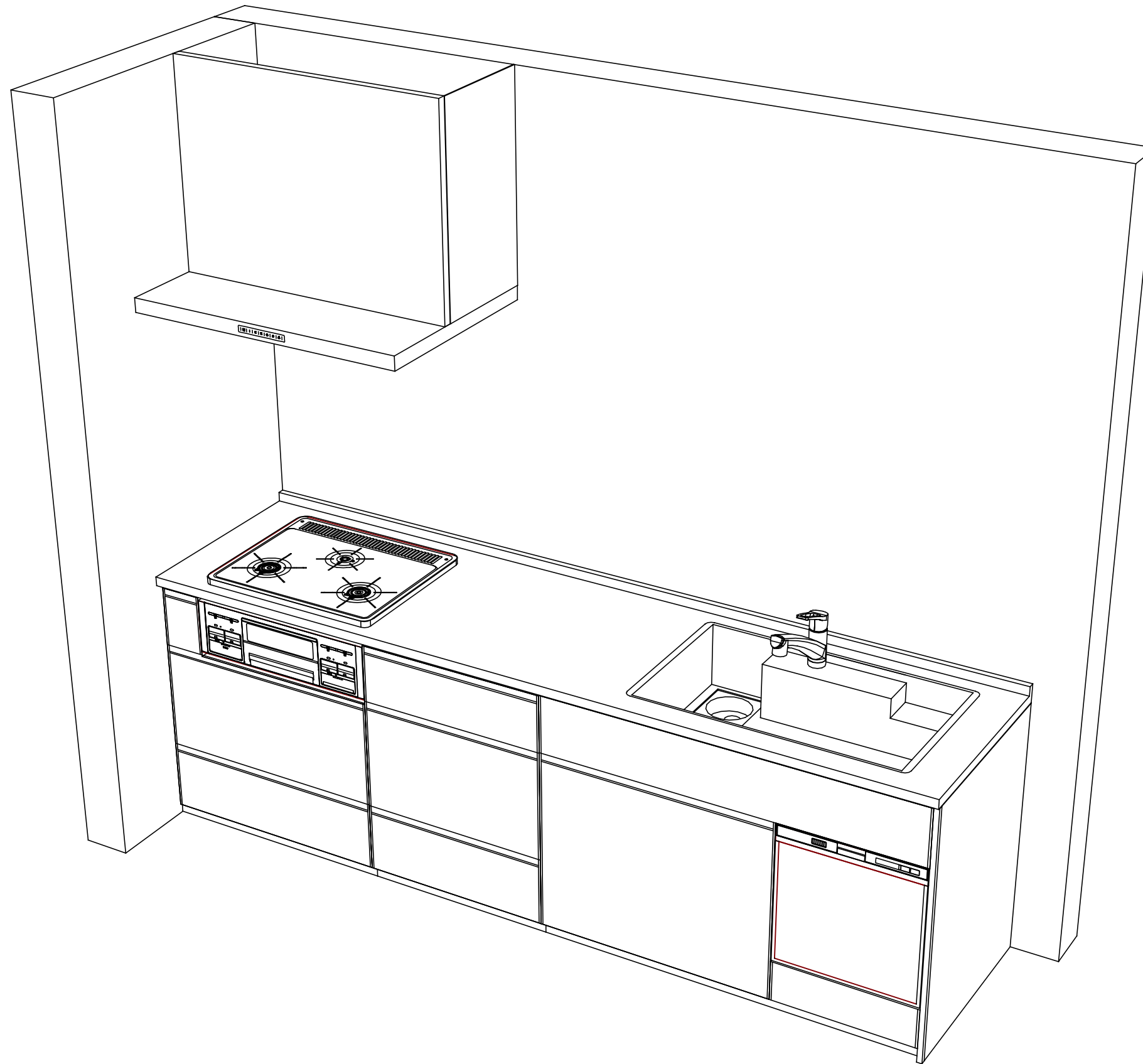
(参考) 別途 商品組付費

キッチン商品組付費

¥75,000 (税込 ¥82,500)

商品組付費は現場の状況により変動する事があります。又、給水・給湯・ガス・ダクト・電気等の接続工事は含まれておりません。

()内の価格は税込価格<税率10%>を表示しています。



Takara standard
 タカラスタンダード株式会社

現場名称： 仙台-新奥州SR SK5様邸
 現場番号： A8441182
 奥州営業所

ホーローシステムキッチン Treasia トレーシア
 プラン番号： 1316J-2012-0079T
 担当営業 :

姿図 2
 縮尺： 1 / 30
 作成日： 2020年12月10日
 担当アドバイザー：

縮尺：A3サイズ等倍

■商品仕様概要

| | | | | |
|----------|------------|----------------------------|--|--|
| 商品仕様 | 商品シリーズ | ホーローシステムキッチン TREASIA トレーシア | | |
| | タイプ | 足元スライドタイプ | | |
| | 扉カラー | 初仕・フッ素コート | | |
| | 引手種類 | レール引手タイプ | | |
| | 天板形状・開口 | I型255cm | | |
| | | - | | |
| | 奥行 | 奥行65cm | | |
| | 天板高さ | 85cm | | |
| | キッチンパネル | - | | |
| | キッチンパネルカラー | なし | | |
| 見切り・エッジ材 | - | | | |

■商品仕様書（キッチン側）

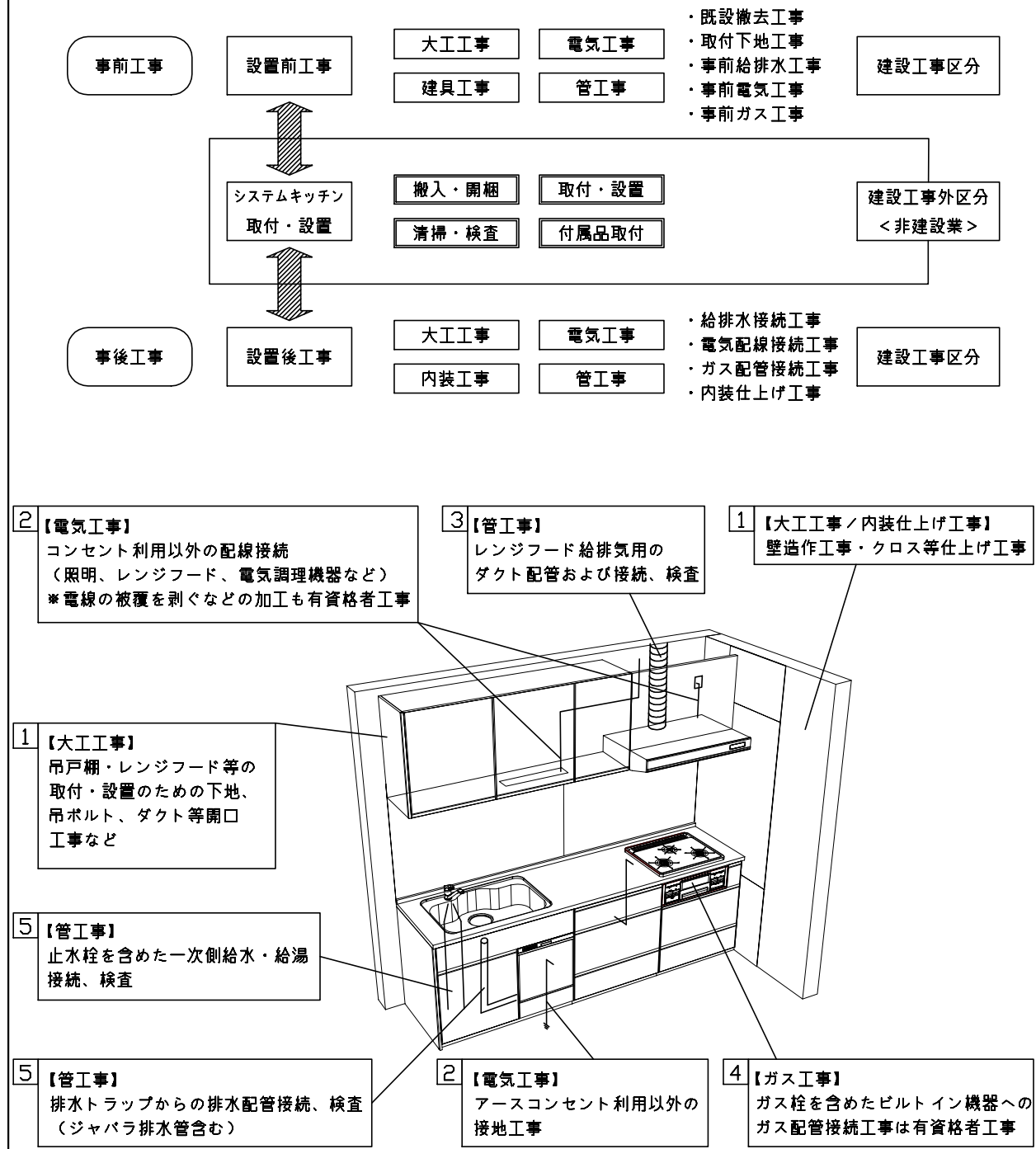
| 品目 | 仕様 | | | 備考 |
|----------|---------------|--------------------|--------------|--------------------|
| 天板 | 材質 | アクリル人造大理石 | 色 ソリッドライトグレー | |
| | シンク | アクリル人造大理石シンク（家事らく） | 色 グレー | |
| | 部品 | - | | |
| | | ミッドリフトVE | | |
| | | - | | |
| マイVE | | | | |
| 下台 | 本体 | ホーロー製 | 色 ホワイト | |
| | 底板 | ホーロー製 | | |
| | 引出し | ホーロー製 | | |
| | レール・丁香 | ソフトクローズレール | | |
| | 部品(標準) | かくせるホーローボックス | | |
| | 部品(オプション1) | たっぷりホーローキャビネット | | |
| | 部品(オプション2) | - | | |
| 設備仕様（下台） | 水栓1 | KM5021TTKC | | |
| | 水栓2 | - | | |
| | 食器洗い乾燥機 | EW-45R2BT | 色 ブラック | 125V-15A・アース付コンセント |
| | 加熱機器(本体) | TN36-60 P | 色 ブラック | |
| | 加熱機器(トッププレート) | ホーロートップ | 色 ブラック | |
| 吊戸棚 | 加熱機器(レンジ) | - | | |
| | 本体 | - | | |
| | 耐震ラッチ | - | | |
| | 部品 | - | | |
| レンジフード | 品名 | VRAT-902ADR(K) | 色 ブラック | 125V-15A (2芯コンセント) |
| | ファン仕様 | シロッコファン（排気タイプ） | | |
| | 部品 | - | | |
| | | - | | |
| | | - | | |
| 設備仕様（上台） | 照明ユニット | - | | |
| | アイラック | - | | |
| | 電動昇降吊戸棚 | - | | |
| | 昇降棚 | - | | |
| エンドパネル | 材質 | ホーロー製 | 色 ホワイト | |
| | - | | | |
| | - | | | |
| 天井幕板 | 品名 | - | | |

■商品仕様書（周辺収納側）

| 品目 | 仕様 | | 備考 |
|-----------|---------|---|----|
| 周辺仕様 | 周辺扉カラー | - | |
| | 周辺引手タイプ | - | |
| | キッチンパネル | - | |
| ツールユニット | 本体 | - | |
| | 底板 | - | |
| | 引出し | - | |
| | レール | - | |
| | 丁香 | - | |
| | 耐震ラッチ | - | |
| カウンターユニット | 部品 | - | |
| | 本体 | - | |
| | 底板 | - | |
| | レール | - | |
| 家電収納 | 丁香 | - | |
| | 本体 | - | |
| | 部品 | - | |
| 周辺カウンター | 材質 | - | |
| 吊戸棚 | 本体 | - | |
| | 耐震ラッチ | - | |
| | 部品 | - | |
| 設備仕様（上台） | アイラック | - | |
| エンドパネル | 材質 | - | |
| 天井幕板 | 品名 | - | |

基本工事区分について

本説明書は、キッチンの本体組立・設置と関連工事（建設工事）である 大工工事、電気工事、ガス配管工事、管工事（給排水）などと区別して説明しています。
 建設工事は関連する法令・規定に従って法的有資格者による工事が必要になります。
 流通業者様からの発注で下請けとして本体の「取付・設置」を行う場合は、建設工事部分とキッチン本体「取付・設置」を区別して行ってください。
 設置前工事、設置後工事の一部でも含む場合は、建設工事となります。



■システムキッチン 工事区分

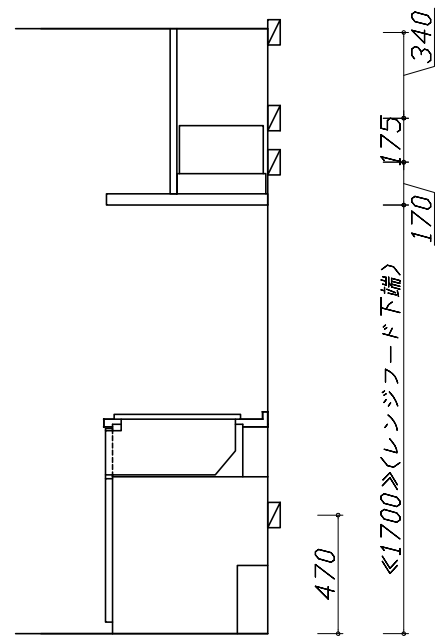
参考：キッチン・バス工業会『工事区分ガイドライン』

| 工事区分 | 部位 (図) | 業種区分 | 作業名称(区分) | 建設工事 | | 建設工事外 キッチン取付 | 作業内容 | |
|---------------------|-----------|------------------|--------------------------|-----------------|------|--------------------------|---|--|
| | | | | 大工工事 | 電気工事 | | | |
| 設置前工事 | 1 3 | 大工 管 | 外壁の開口工事 | ○ | ○ | | レンジフードのダクト用の建築壁の穴あけ工事 | |
| | | | 建築壁の下地処理工事 | ○ | | | ウォールキャビネット等の取付のための壁下地処理工事 | |
| | | | 幕板取付壁下地処理工事 | ○ | | | 天井・壁等の幕板等取付のための下地処理工事 | |
| | | | アンカー、吊ボルト工事 | ○ | | | 吊戸棚、レンジフード等のアンカー、吊ボルト工事 | |
| | | | 換気機器用ダクトの関連工事 | | ○ | ○ | 建築物の事前ダクト配管等の工事 | |
| | 2 | 電気 | キッチンパネル下地処理工事 | ○ | | | キッチンパネルを貼るための建築壁の下地処理工事 | |
| | | | レンジフードの電気工事 | | | ○ | 建築の屋内配線と配線器具(コンセント)工事 | |
| | | | IH調理機器の電気工事 | | | ○ | IH調理機器専用の200Vの事前電気工事 | |
| | | | ウォールキャビネット部分の電気工事 | | | ○ | 照明器具等の電気工事 | |
| | | | 電動昇降吊戸棚の電気工事 | | | ○ | 電動昇降吊戸棚の専用電源・アース工事 | |
| 4 | ガス | 食器洗い乾燥機の電源・アース工事 | | | ○ | 食器洗い乾燥機の専用電源・アース工事 | | |
| | | ガス調理機器のガス配管工事 | | ○ | | ガス調理機器用の事前ガス配管工事 | | |
| 5 | 管 | 排水配管の立上げ工事 | | | ○ | キッチン排水用の所定位置への排水配管立上げ工事 | | |
| | | 給水・給湯配管の立上げ工事 | | | ○ | キッチン専用の所定位置への給水給湯配管立上げ工事 | | |
| | | 食器洗い乾燥機の給排水配管工事 | | | ○ | 食器洗い乾燥機用の専用給水(給湯)・排水配管工事 | | |
| システムキッチン 本体取付・設置 | | 建設工事 外区分 | キッチンパネルの取付 【注記 1】 | | | | <input type="checkbox"/> 製品を加工して建築下地へ取付 | |
| | | | 製品間のシリコン充填 【注記 2】 | | | | <input type="checkbox"/> 製品間の隙間を仕上げる処理作業 | |
| | | | レンジフードの取付 【注記 1】 | | | | <input type="checkbox"/> 本体及び化粧パネルを取付ける作業 | |
| | | | ウォールキャビネットの取付 | | | | <input type="checkbox"/> ウォールキャビネットを取付ける作業 | |
| | | | 電動昇降吊戸棚の取付 | | | | <input type="checkbox"/> 電動昇降吊戸棚を取付ける作業 | |
| | | | ベースキャビネット・ワークトップの取付 | | | | <input type="checkbox"/> ベースキャビネット・ワークトップの組立・調整して設置する作業 | |
| | | | 排水部品の組立 【注記 3】 | | | | <input type="checkbox"/> 排水部品とシンクの組立 | |
| | | | 水栓類の組立・ワークトップへの取付 【注記 1】 | | | | <input type="checkbox"/> 水栓、浄水器同梱部材の組立(ワークトップへの取付) | |
| | | | ビルトイン機器の取付 【注記 1】 | | | | <input type="checkbox"/> ビルトイン機器のキッチン本体への組込作業 | |
| | | | 試運転・完成検査 【注記 4】 | | | | <input type="checkbox"/> 完成後の試運転、性能確認検査 | |
| 設置後工事 | | 2 3 | ウォールキャビネット照明器具工事 | | | ○ | 事前配線の電源線と照明器具の接続、検査 | |
| | | | 電気配線器具の取付 | | | ○ | スイッチ、コンセント等の電気配線工事 | |
| | | | レンジフードとダクト接続工事 | | | ○ | 建築ダクトとレンジフードの接続、検査 | |
| | | 4 | ガス | その他電化機器の工事 | | | ○ | 電化機器と電源線、アースの接続工事 |
| | | 5 | 管 | ガス調理機器のガス配管接続工事 | | | | <input type="checkbox"/> ガス調理機器とガス栓との接続工事(資格要) |
| 給水・給湯配管と水栓の接続工事 | | | | | ○ | 給水・給湯の一次側と水栓の接続、検査 | | |
| | | | 給水・給湯配管とオプション機器の接続工事 | | | ○ | オプション機器と一次側給排水の接続、検査 | |
| | | | 建築側排水配管への接続工事 | | | ○ | キッチン排水配管と建築側排水配管の接続、検査 | |

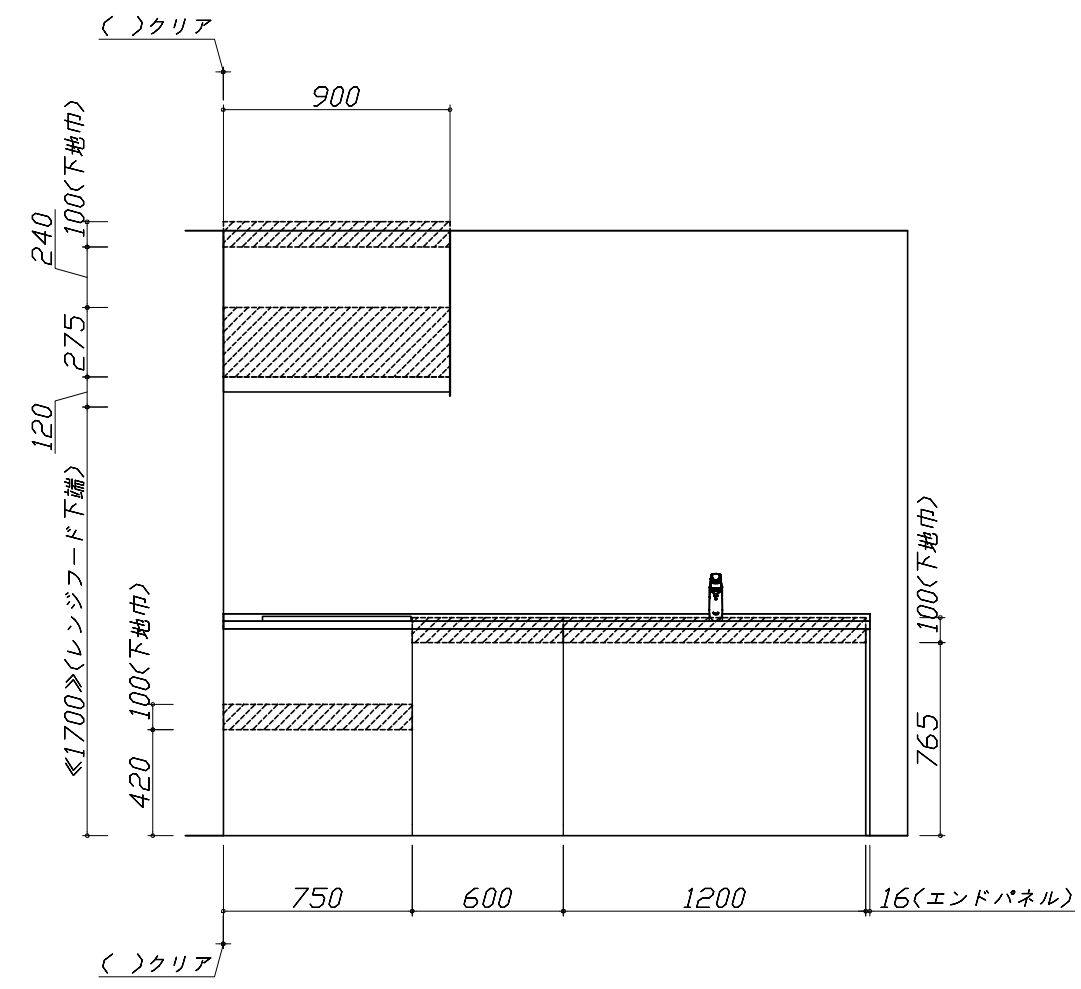
※【注記 1】原則、現場支給製品は支給側で取付実施とする
 ※【注記 2】当社製品間のみ実施する場合が多い。但し、現場により打合せにて作業範囲を決定する場合がある
 ※【注記 3】給排水配管の仕様や状況により、排水部品の組立作業範囲を打合せにて決定する
 ※【注記 4】製品の完成検査、試運転は、工事完成後に行う場合が多い。但し、原則、商品取付完了時に検査、試運転が可能な範囲のみキッチン設置者が実施する

- 必ずご確認ください。
 - ・天井高さ、吊戸棚・レンジフード取付高さをご確認ください。
 - ・《 》内寸法は参考寸法です。
- 設備図の見方、表示記号について
 - ・寸法はキッチンパネル厚みとクリア寸法を含んでいません。
 - ・KP：キッチンパネル

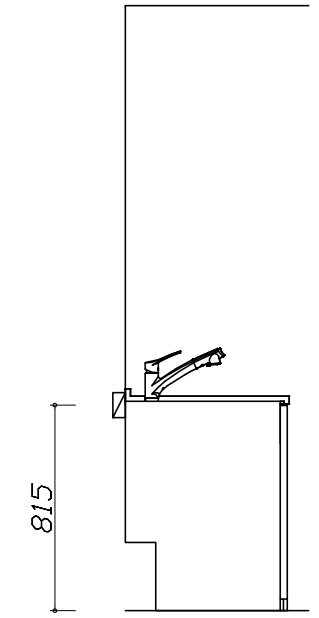
- 必ずお読みください
- 1)以下の工事・部材は別途ご用意ください。
 - ・周囲躯体、仕上げ、取付用下地工事
 - ・ダクト工事、壁面開口、屋外化粧カバー取付等
 - ・給排水配管、電気配線、ガス配管及び接続工事
- 2)本体の取付以外の関連工事は法的有資格者による工事が必要になります。
 - ・大工工事、電気工事、ガス配管工事、管工事、建具工事等
- 3)キッチンパネルを設置する壁面下地は
 プラスターボード仕上げをお願いします。



固定下地位置



固定下地位置



固定下地位置

Takara standard
 タカラスタンダード株式会社

| | | | |
|----------------------|----------------------------|------------------|------------|
| 現場名称： 仙台-新奥州SR SK5様邸 | ホーローシステムキッチン Treasia トレーシア | 下地図 1 | 縮尺： 1 / 30 |
| 現場番号： A8441182 | プラン番号： 1316J-2012-0079T | 作成日： 2020年12月10日 | |
| 奥州営業所 | 担当営業： | 担当アドバイザー： | |

- 必ずご確認ください。
 - ・天井高さ、吊戸棚・レンジフード取付高さをご確認ください。
 - ・《 》内寸法は参考寸法です。
- 設備図の見方、表示記号について
 - ・寸法はキッチンパネル厚みとクリア寸法を含んでいません。
 - ・KP：キッチンパネル

■設備記号

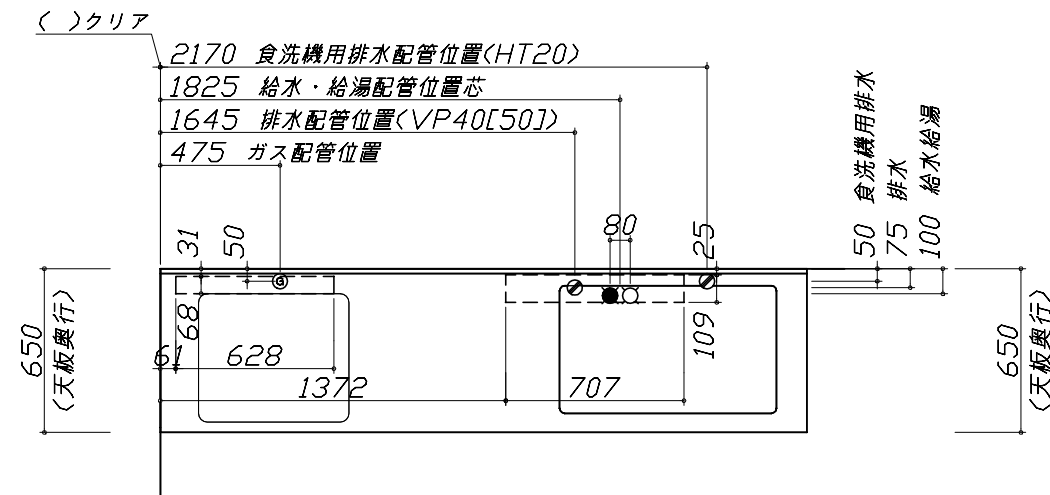
| 記号 | 記号の意味 | 記号 | 記号の意味 |
|----|--------|-----|-----------------|
| ○ | 給水位置 | ⊖ | コンセント位置 |
| ● | 給湯位置 | ⊖E | アース付コンセント位置 |
| ⊙ | 排水位置 | ⊖ET | アース・ミナル付コンセント位置 |
| ⊙ | ガス配管位置 | g | 電源取出位置 |
| ⊙ | 電源位置 | | |

⊖ : 点検口

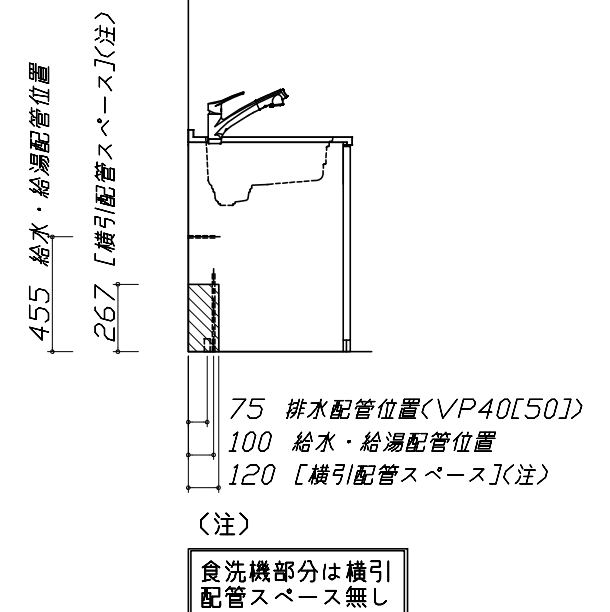
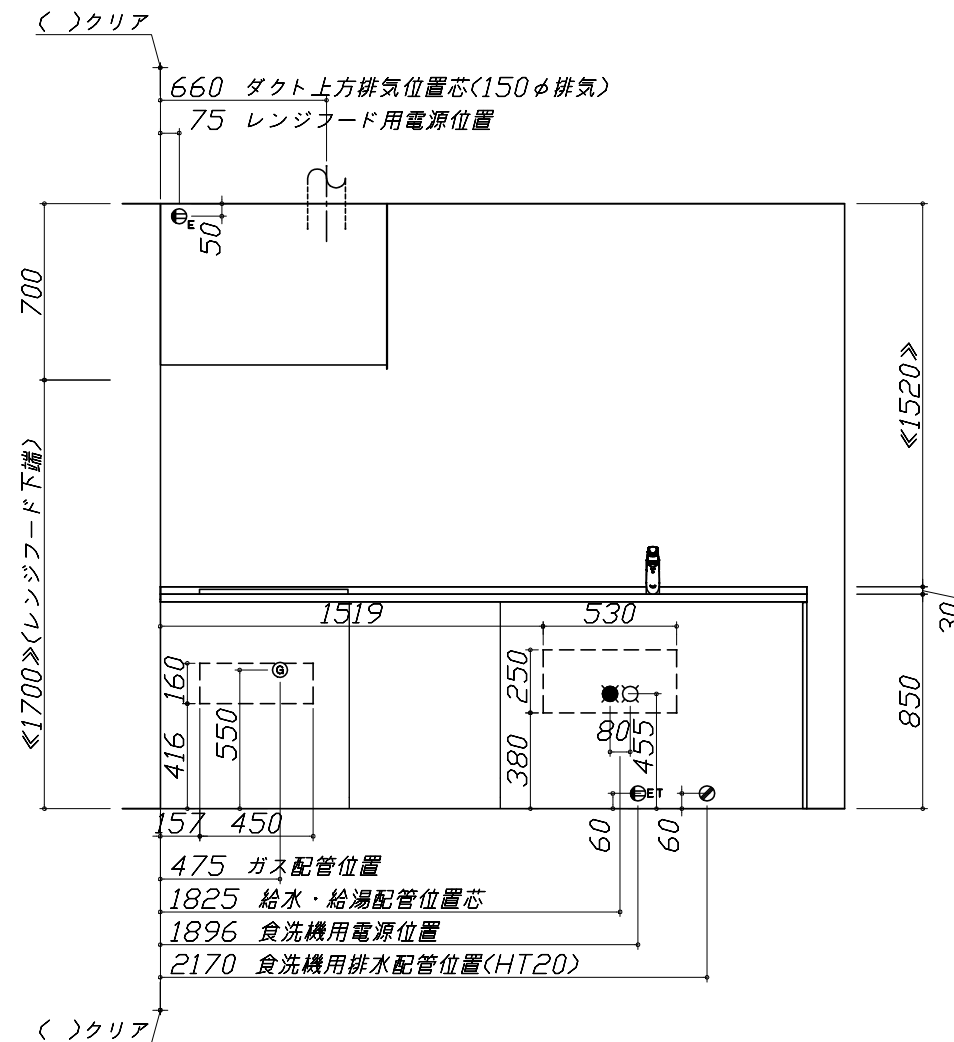
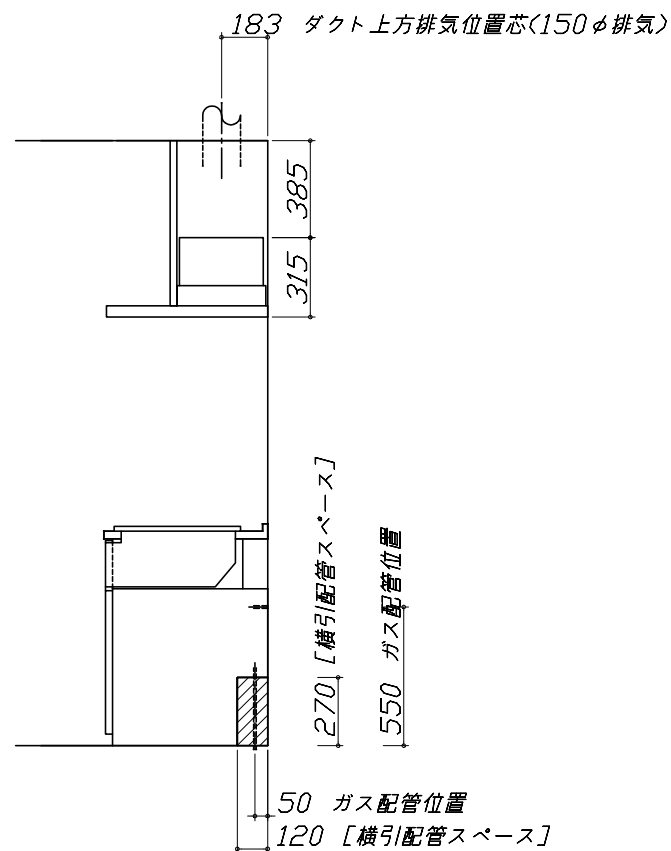
- 必ずお読みください
- 1)以下の工事・部材は別途ご用意ください。
 - ・周囲躯体、仕上げ、取付用下地工事
 - ・ダクト工事、壁面開口、屋外化粧カバー取付等
 - ・給排水配管、電気配線、ガス配管及び接続工事
- 2)本体の取付以外の関連工事は法的有資格者による工事が必要になります。
 - ・大工工事、電気工事、ガス配管工事、管工事、建具工事等

■機器類電源詳細

| | | | |
|---|-----------|--------------------------------|-----|
| 1 | 食洗機用電源 | 15A-125V E付埋込コンセント | ⊖ET |
| 2 | レンジフード用電源 | 15A-125V E付埋込コンセント 消費電力145W | ⊖E |



※ダクト配管可能範囲は詳細図参照



家事らくシンク給水排水配管例図

給水給湯壁出し配管の場合
止水栓位置にアングル止水栓を取り付けてください。
(止水栓は別途)

管工事

シンク下食器洗い乾燥機 配管例図

<給湯(水)配管例>
【床立上げの場合】

<排水配管例>
【床立上げの場合】

【壁出しの場合】

管工事

■必要部材
①止水栓
②片ナットチーズ
(給湯の場合は耐熱配管)
*水栓の給水(湯)管より分岐しますので、食器洗い乾燥機専用の給水(湯)管は不要です。
*必要部材は建築側用意となります。

■必要部材
①HT20
②エルボ
(耐熱塩ビ使用のこと)
*必要部材は建築側用意となります。

レンジフード詳細図

前面パネル梁欠き対応タイプ

後方および左右排気口位置はVMH丸アケ金具使用時の寸法です。
アルミダクト使用時の排気位置はダクト配管可能範囲を参照ください。
実際の排気用接続部品の開口部寸法はφ148です。

<後梁対応寸法>

<横梁対応寸法>

消費電力: 145W

ガス配管例図

<TN36-60>

ガス配管工事

シンク下食器洗い乾燥機 電気配線例図

<EW-45R2BT>

電源は100V15A以上の専用回路を
設けてください。

*本体を設置する場所の背壁(図の斜線部)に給・排水工事部分
を避けて125V、15Aのアースターミナル付埋込みコンセントを設
け、これに電源電線、アース線を配線してください。

消費電力: 527W

レンジフード詳細図 ダクト配管可能範囲

<VRAT 風圧シャッター R排気>

上方排気可能範囲<天井>

右排気可能範囲<右壁>

後方排気可能範囲<後壁>

左排気可能範囲<左壁>

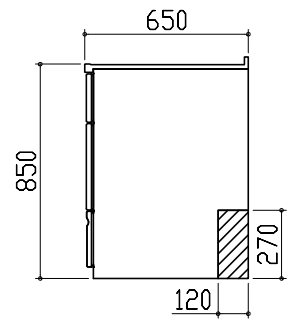
注)
●本図はアルミダクトφ150を使用した場合の配管可能範囲である。
断熱材を取付ける場合は厚みを考慮すること。
●リフォーム時など、既設の壁排気口を利用する場合、P変換アタッチメント(別売)を使用すること。

横引配管有効寸法 詳細図

【調理キャビネット】

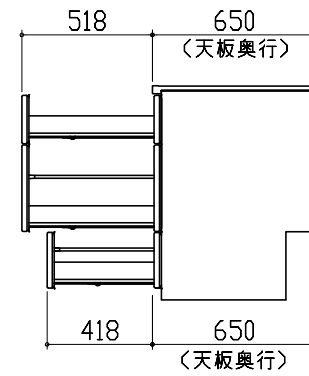
▨ : 配管スペース

足元スライドたっぷり収納タイプ



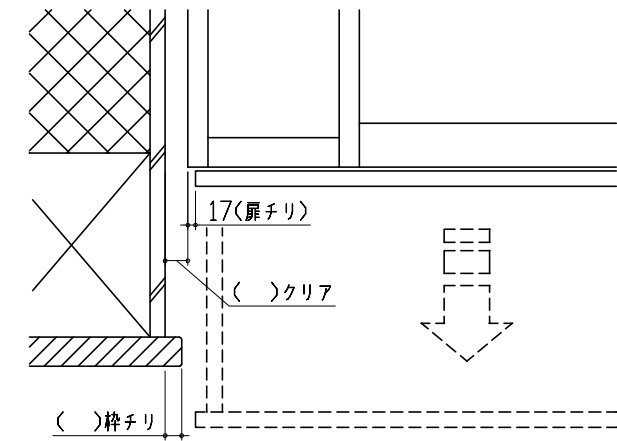
キャビネット引出寸法 詳細図

【調理キャビネット】



エンド取り合い詳細図

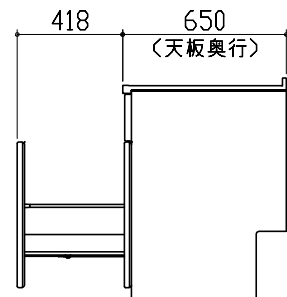
【キッチン本体 左側】



■ 留意事項
引出しを開けたときにドア枠・窓枠・巾木と干渉しないようクリアを確保してください。

キャビネット引出寸法 詳細図

【シンクキャビネット】



キャビネット引出寸法 詳細図

【コンロキャビネット】

