

ホーローシステムキッチン 御見積書

御名前 仙台-新奥州SR SK6 様

業者 LE-6-LXB(QTV) 様

商品名 LEMURE レミュー

作成日 2020年12月13日
プラン番号 1316J-2012-0120T
現場番号 A8441189

タカスタンダード株式会社
奥州営業所
岩手県奥州市水沢佐倉河字後樋22番地2
TEL 0197-22-7350 / FAX 0197-22-7353

奥州ショールーム
TEL 0197-22-7352 / FAX 0197-22-7512

商品
御見積金額 **¥974,600 (税込 ¥1,072,060)**

()内の価格は税込価格<税率10%>を表示しています。

(参考) 別途 商品組付費 ¥158,000 (税込 ¥173,800)

商品御見積金額には商品組付費は含まれておりません。
商品組付費は現場の状況により変動する事があります。
又、給水・給湯・ガス・ダクト・電気等の接続工事は含まれておりません。

担当営業	担当アドバイザー	プラン作成者

備考

御見積仕様

(キッチン)

キッチン本体サイズ I型255cm

天板高さ 88cm

扉カラー ローズウッドダーク・シルバーモールド

キッチンパネル トラバーチンベージュ

引手タイプ ステンレスハンドル引手タイプ

ワークトップ材質 クォーツストーン

カラー オリーブブロッシュ

水栓 ハンドシャワー水栓

食器洗い乾燥機 なし

加熱機器 75cmハイバ-ガラスコートトップガスコンロ

レンジ機器 なし

ガス種 LPG

周波数 50Hz

御確認事項

--	--

No.*

御名前 仙台-新奥州SR SK6

様

現場番号	A8441189	プラン番号	1316J-2012-0120T	作成日	2020/12/13
------	----------	-------	------------------	-----	------------

御見積明細 キッチン

NO	商品名	仕様	品番	数量	単価	金額
1	高級人造石ワークトップ	Zシンク(小物置き)	IZIJ255 TDLウ-2	1	224,000	224,000
2	高級人造石ワークトップ	バックガード	IZI-255 --Lウ	1	14,000	14,000
3	シンクキャビネット	スライド、フロントポケット	F-RNSM105P-5(LXBHG)	1	175,000	175,000
4	調理台キャビネット	スライド(3段引出、ホーローインナーケース)	F-TFSM060V-5(LXBHG)	1	102,000	102,000
5	コンロ用キャビネット	スライド、フライパン収納キャビネット、ミキリ対応	F-KTAM090IR5(LXBHG)	1	141,000	141,000
6	水栓	ハンドシャワー水栓	KM5021TTKC	1	32,500	32,500
7	ガス加熱機器(ハイバ-ガラスコート)	両面焼き	TN72WV75CB	1		
	ガス加熱機器(本体)	シルバー	TN72WV75C P	1	97,500	97,500
	ガス加熱機器(トッププレート)	クリアパールライトベージュ	TN72-75TP-CB	1	27,000	27,000
【ベースキャビネット小計】				9		813,000
8	レンジフード(本体)	シロココファン	VRAT-902ADL(V)	1	64,000	64,000
	レンジフード用前面パネル	扉同色	VZP-90-655H(XB)	1	10,500	10,500
9	エンドパネル		VEP-655H(XB)	1	9,000	9,000
10	エンドパネル	奥行65cmキャビネット・トル下台用	EP-XN-88 (LXBHE)	1	12,500	12,500
11	台輪スペーサー	奥行65cmキャビネット(足元スライド)用	ダイヤH 88X3 (K)	1		
12	台輪スペーサー	奥行65cmキャビネット(スライド・扉)用	DS-HD88N	2		
13	どこでもラック(アルミタイプ)	フキン掛け	MGD-FH(V)	1	5,500	5,500
14	どこでもラック(アルミタイプ)	レードル掛け	MGD-KH(V)	1	5,000	5,000
15	どこでもラック(アルミタイプ)	小物置き	MGD-KR(V)	1	5,000	5,000
16	間仕切り名人(デラックスタイプ)	A Bタイプ、間口27cm用	MGマジキリアB270-370	1	9,500	9,500
17	間仕切り名人(デラックスタイプ)	A Sタイプ	MGマジキリアS240-420	2	4,900	9,800
18	かくせるホーローボックス	間口60cm用	ビラウラHS- 60N	1	5,900	5,900
19	かくせるホーローボックス	間口45cm用	ビラウラHS- 45N	1	4,900	4,900
20	水切りネット	Zシンク用	ミズキリネット Z(A)	1	3,000	3,000
21	水切り	Zシンク用	ミズキリZ-C	1	3,500	3,500
22	前台輪カバー	扉・スライド用、ブラック	P-D 180S88(K1)	1	7,000	7,000
23	足元引出し下飾り板	ブラック	P-DX180S88(K1)	1	6,500	6,500
キッチン合計				28		¥974,600

商品総合計

28

¥974,600

御名前 仙台-新奥州SR SK6 様

現場番号	A8441189	プラン番号	1316J-2012-0120T	作成日	2020/12/13
------	----------	-------	------------------	-----	------------

御見積明細の価格には消費税は含まれておりません。別途消費税が必要となります。

(参考) 別途 商品組付費

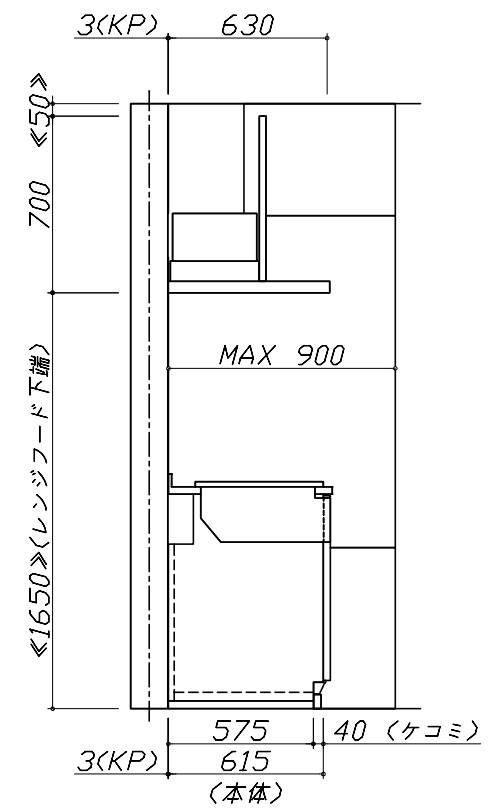
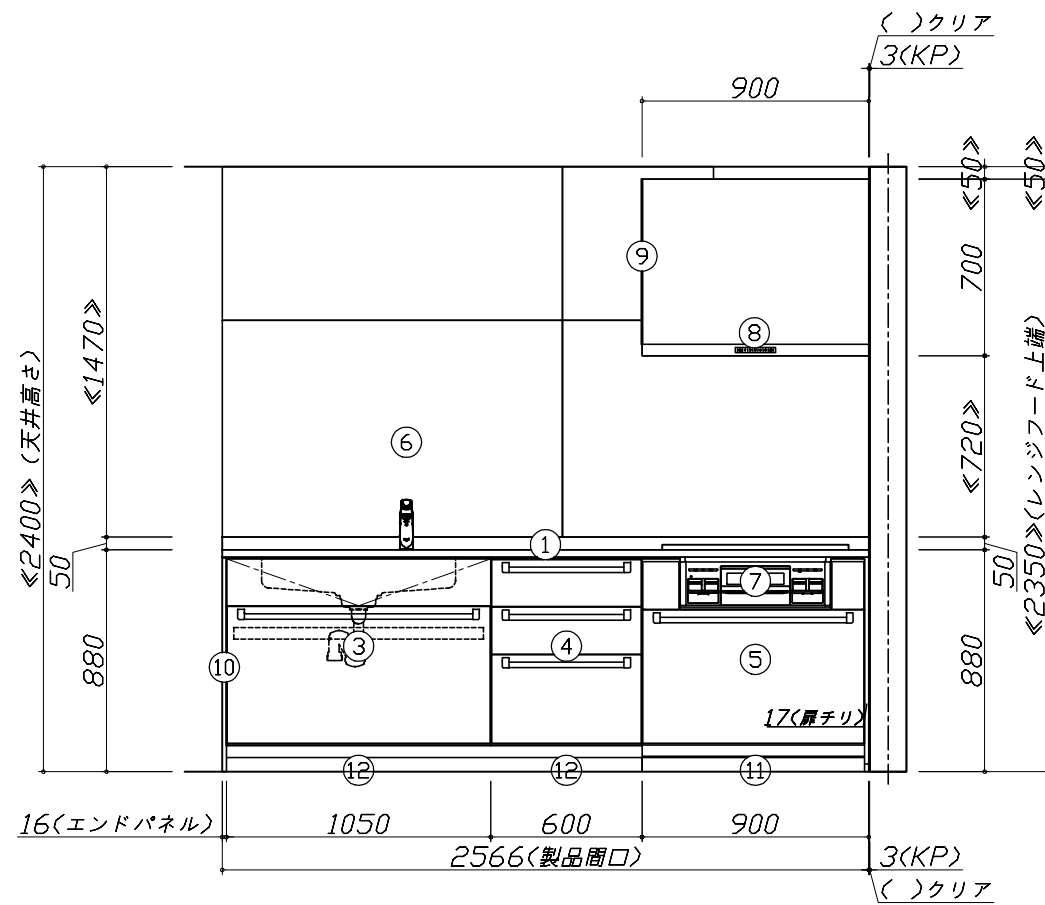
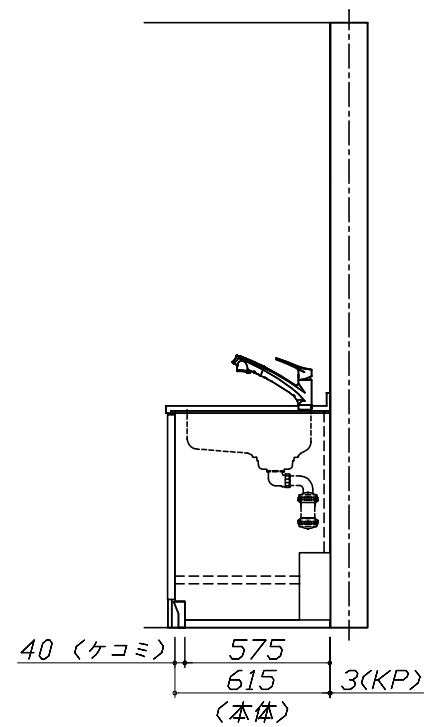
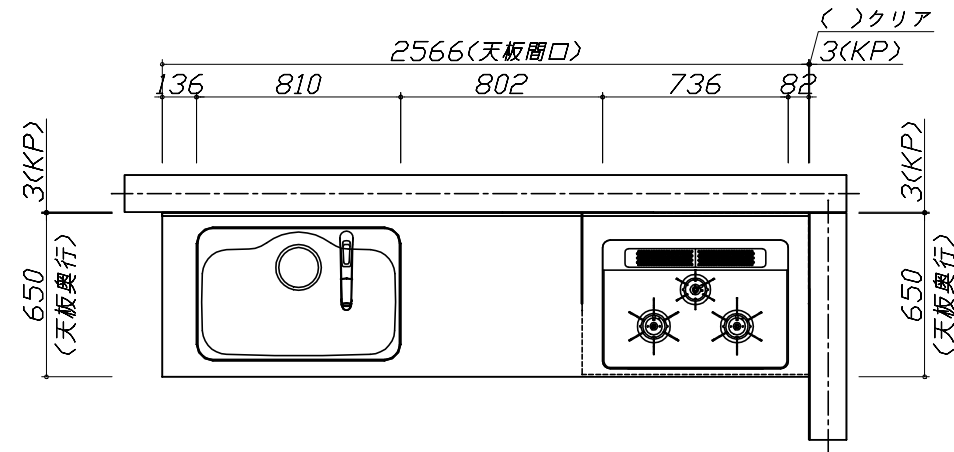
キッチン商品組付費

¥124,000 (税込 ¥136,400)

商品組付費は現場の状況により変動する事があります。又、給水・給湯・ガス・ダクト・電気等の接続工事は含まれておりません。

()内の価格は税込価格 < 税率10% > を表示しています。

■必ずご確認ください。
 ・天井高さ、吊戸棚・レンジフード取付高さをご確認ください。
 ・《 》内寸法は参考寸法です。
 ■表示記号について
 ・KP：キッチンパネル



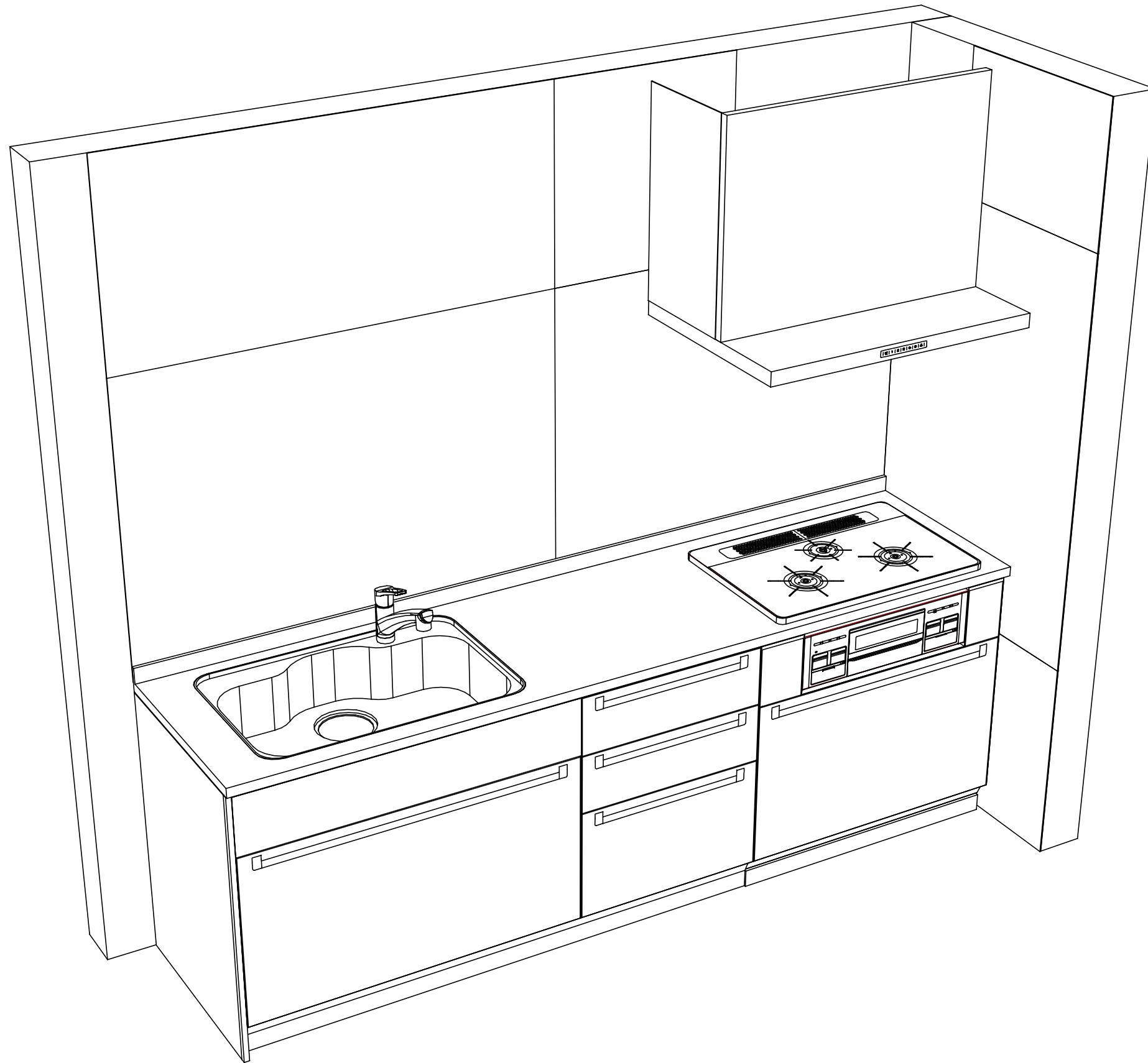
Takara standard
 タカラスタンダード株式会社

現場名称： 仙台-新奥州SR SK6様邸
 現場番号： A8441189
 奥州営業所

ホーローシステムキッチン LEMURE レミュー
 プラン番号： 1316J-2012-0120T
 担当営業：

姿図 1 縮尺： 1 / 30
 作成日： 2020年12月13日
 担当アドバイザー：

縮尺：A3サイズ等倍



Takara standard
タカラスタンダード株式会社

現場名称： 仙台-新奥州SR SK6様邸
現場番号： A8441189
奥州営業所

ホーローシステムキッチン LEMURE レミュー
プラン番号： 1316J-2012-0120T
担当営業 :

姿図 2 縮尺： 1 / 30
作成日： 2020年12月13日
担当アドバイザー：

縮尺：A3サイズ等倍

■商品仕様概要

商品仕様	商品シリーズ	ホーローシステムキッチン LEMURE レミュー
	タイプ	足元スライドタイプ
	扉カラー	ローズウッドダーク・シルバーモールド
	引手種類	スチールハット引手タイプ
	天板形状・開口	I型255cm -
	奥行	65cm
	天板高さ	88cm
	キッチンパネル	有
	キッチンパネルカラー	トラバーチンベージュ
	見切り・エッジ材	樹脂製

■商品仕様書（キッチン側）

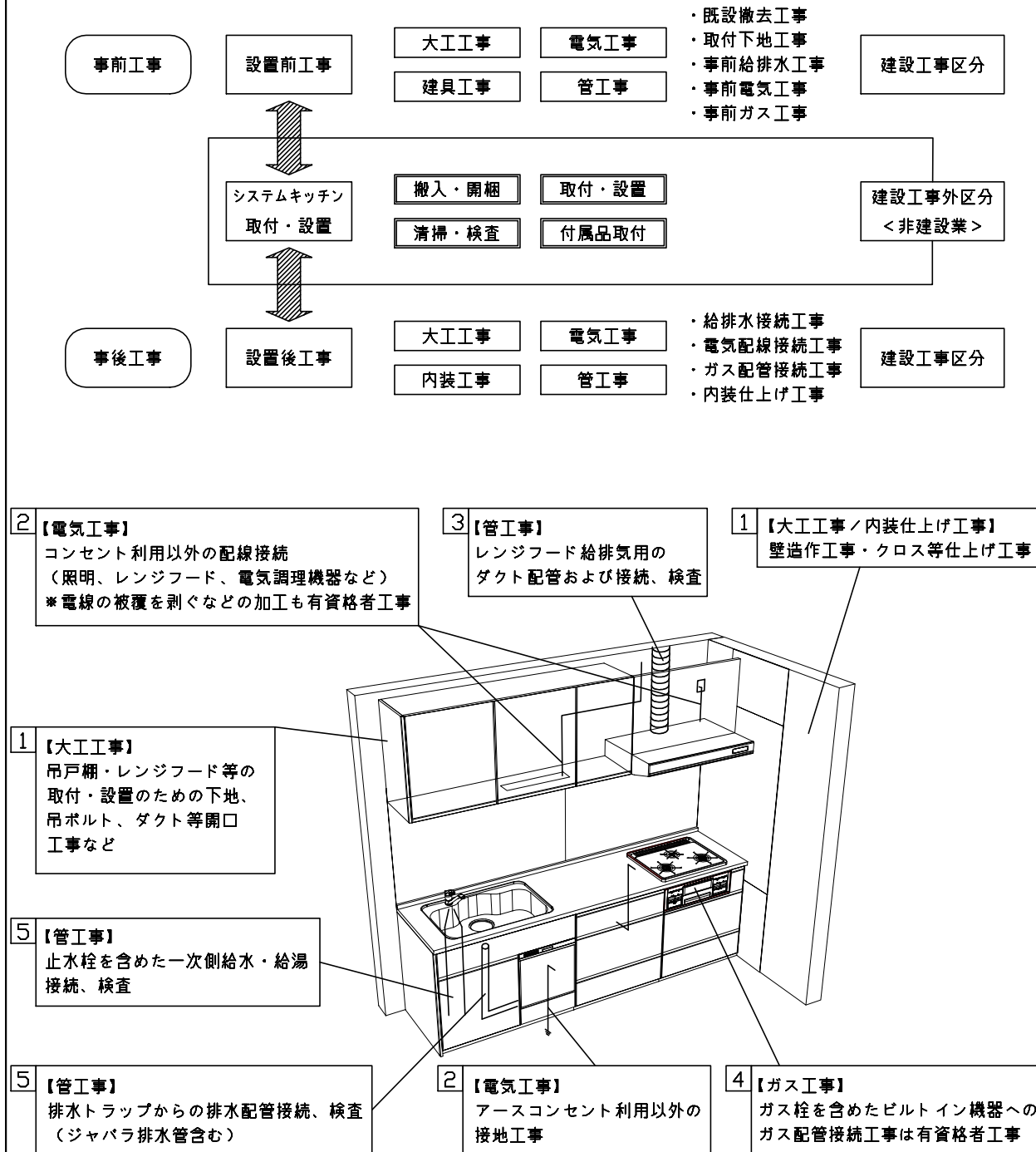
品目	仕様		備考	
天板	材質	高級人造石 クォーツストーン	色 オリーブロッシュ	
	シンク	ステンレスシンク（Z）	色 ステンレス	
	部品	-		
		-		
		ミッドZ-C、ミッド初付 Z(A)		
-				
下台	本体	ホーロー製	色 ホワイト	
	底板	ホーロー製		
	引出し	ホーロー製		
	レール・丁番	ソフトクローズレール		
	部品(標準)	フロントポケット、引出用サイドカバー、かくせるホーローボックス		
	部品(オプション)	ホーローインナーケース		
設備仕様（下台）	水栓1	KM5021TTKC		
	水栓2	-		
	食器洗い乾燥機	-		
	加熱機器(本体)	TN72WV75CB	色 シルバー	
	加熱機器(トッププレート)	ハイパーガラスコートトップ	色 クリアパールライトベージュ	
吊戸棚	加熱機器(レンジ)	-		
	本体	-		
	耐震ラッチ	-		
レンジフード	部品	-		
	品名	VRAT-902ADL(V)	色 シルバー 125V-15A (2芯コンセント)	
	ファン仕様	シロッコファン（排気タイプ）		
	部品	-		
設備仕様（上台）	照明ユニット	-		
	アイラック	-		
	電動昇降吊戸棚	-		
	昇降棚	-		
エンドパネル	材質	ホーロー製	色 ローズウッドダーク	
	-			
	-			
	-			
天井幕板	品名	-		

■商品仕様書（周辺収納側）

品目	仕様		備考
周辺仕様	周辺扉カラー	-	
	周辺引手タイプ	-	
	キッチンパネル	-	
ツールユニット	本体	-	
	底板	-	
	引出し	-	
	レール	-	
	丁番	-	
	耐震ラッチ	-	
カウンターユニット	部品	-	
	本体	-	
	底板	-	
家電収納	レール	-	
	本体	-	
	部品	-	
周辺カウンター	丁番	-	
	材質	-	
吊戸棚	本体	-	
	耐震ラッチ	-	
	部品	-	
設備仕様（上台）	アイラック	-	
エンドパネル	材質	-	
	-		
天井幕板	品名	-	

基本工事区分について

本説明書は、キッチンの本体組立・設置と関連工事（建設工事）である 大工工事、電気工事、ガス配管工事、管工事（給排水）などと区別して説明しています。
 建設工事は関連する法令・規定に従って法的有資格者による工事が必要になります。
 流通業者様からの発注で下請けとして本体の「取付・設置」を行う場合は、建設工事部分とキッチン本体「取付・設置」を区別して行ってください。
 設置前工事、設置後工事の一部でも含む場合は、建設工事となります。



■システムキッチン 工事区分

参考：キッチン・バス工業会『工事区分ガイドライン』

工事区分	部位(図)	業種区分	作業名称(区分)	建設工事		建設工事外		作業内容
				大工工事	管工事	電気工事	設備・ガス機器設置	
設置前工事	1 3	大工 管	外壁の開口工事	○	○			レンジフードのダクト用の建築壁の穴あけ工事
			建築壁の下地処理工事	○				ウォールキャビネット等の取付のための壁下地処理工事
			幕板取付壁下地処理工事	○				天井・壁等の幕板等取付のための下地処理工事
			アンカー、吊ボルト工事	○				吊戸棚、レンジフード等のアンカー、吊ボルト工事
			換気機器用ダクトの関連工事		○	○		建築物の事前ダクト配管等の工事
	2	電気	キッチンパネル下地処理工事	○				キッチンパネルを貼るための建築壁の下地処理工事
			レンジフードの電気工事			○		建築の屋内配線と配線器具(コンセント)工事
			IH調理機器の電気工事			○		IH調理機器専用の200Vの事前電気工事
			ウォールキャビネット部分の電気工事			○		照明器具等の電気工事
			電動昇降吊戸棚の電気工事			○		電動昇降吊戸棚の専用電源・アース工事
4	ガス	食器洗い乾燥機の電源・アース工事			○		食器洗い乾燥機の専用電源・アース工事	
		ガス調理機器のガス配管工事		○			ガス調理機器用の事前ガス配管工事	
5	管	排水配管の立上げ工事		○			キッチン排水用の所定位置への排水配管立上げ工事	
		給水・給湯配管の立上げ工事		○			キッチン専用の所定位置への給水給湯配管立上げ工事	
		食器洗い乾燥機の給排水配管工事		○			食器洗い乾燥機用の専用給水(給湯)・排水配管工事	
システムキッチン 本体取付・設置		建設工事 外区分	キッチンパネルの取付 【注記 1】				<input type="checkbox"/>	製品を加工して建築下地へ取付
			製品間のシリコン充填 【注記 2】				<input type="checkbox"/>	製品間の隙間を仕上げる処理作業
			レンジフードの取付 【注記 1】				<input type="checkbox"/>	本体及び化粧パネルを取付ける作業
			ウォールキャビネットの取付				<input type="checkbox"/>	ウォールキャビネットを取付ける作業
			電動昇降吊戸棚の取付				<input type="checkbox"/>	電動昇降吊戸棚を取付ける作業
			ベースキャビネット・ワークトップの取付				<input type="checkbox"/>	ベースキャビネット・ワークトップの組立・調整して設置する作業
			排水部品の組立 【注記 3】				<input type="checkbox"/>	排水部品とシンクの組立
			水栓類の組立・ワークトップへの取付 【注記 1】				<input type="checkbox"/>	水栓、浄水器同梱部材の組立(ワークトップへの取付)
			ビルトイン機器の取付 【注記 1】				<input type="checkbox"/>	ビルトイン機器のキッチン本体への組込作業
			試運転・完成検査 【注記 4】				<input type="checkbox"/>	完成後の試運転、性能確認検査
設置後工事		2 3	ウォールキャビネット照明器具工事			○		事前配線の電源線と照明器具の接続、検査
			電気配線器具の取付			○		スイッチ、コンセント等の電気配線工事
			レンジフードとダクト接続工事		○			建築ダクトとレンジフードの接続、検査
		4	ガス	その他電化機器の工事			○	電化機器と電源線、アースの接続工事
		5	管	ガス調理機器のガス配管接続工事				<input type="checkbox"/>
給水・給湯配管と水栓の接続工事				○			給水・給湯の一次側と水栓の接続、検査	
			給水・給湯配管とオプション機器の接続工事		○		オプション機器と一次側給排水の接続、検査	
			建築側排水配管への接続工事		○		キッチン排水配管と建築側排水配管の接続、検査	

※【注記 1】原則、現場支給製品は支給側で取付実施とする
 ※【注記 2】当社製品のみ実施する場合が多い。但し、現場により打合せにて作業範囲を決定する場合がある
 ※【注記 3】給排水配管の仕様や状況により、排水部品の組立作業範囲を打合せにて決定する
 ※【注記 4】製品の完成検査、試運転は、工事完成後に行う場合が多い。但し、原則、商品取付完了時に検査、試運転が可能な範囲のみキッチン設置者が実施する

■必ずご確認ください。

・天井高さ、吊戸棚・レンジフード取付高さをご確認ください。

・《 》内寸法は参考寸法です。

■設備図の見方、表示記号について

・寸法はキッチンパネル厚みとクリア寸法を含んでいません。

・KP：キッチンパネル

■必ずお読みください

1)以下の工事・部材は別途ご用意ください。

・周囲躯体、仕上げ、取付用下地工事

・ダクト工事、壁面開口、屋外化粧カバー取付等

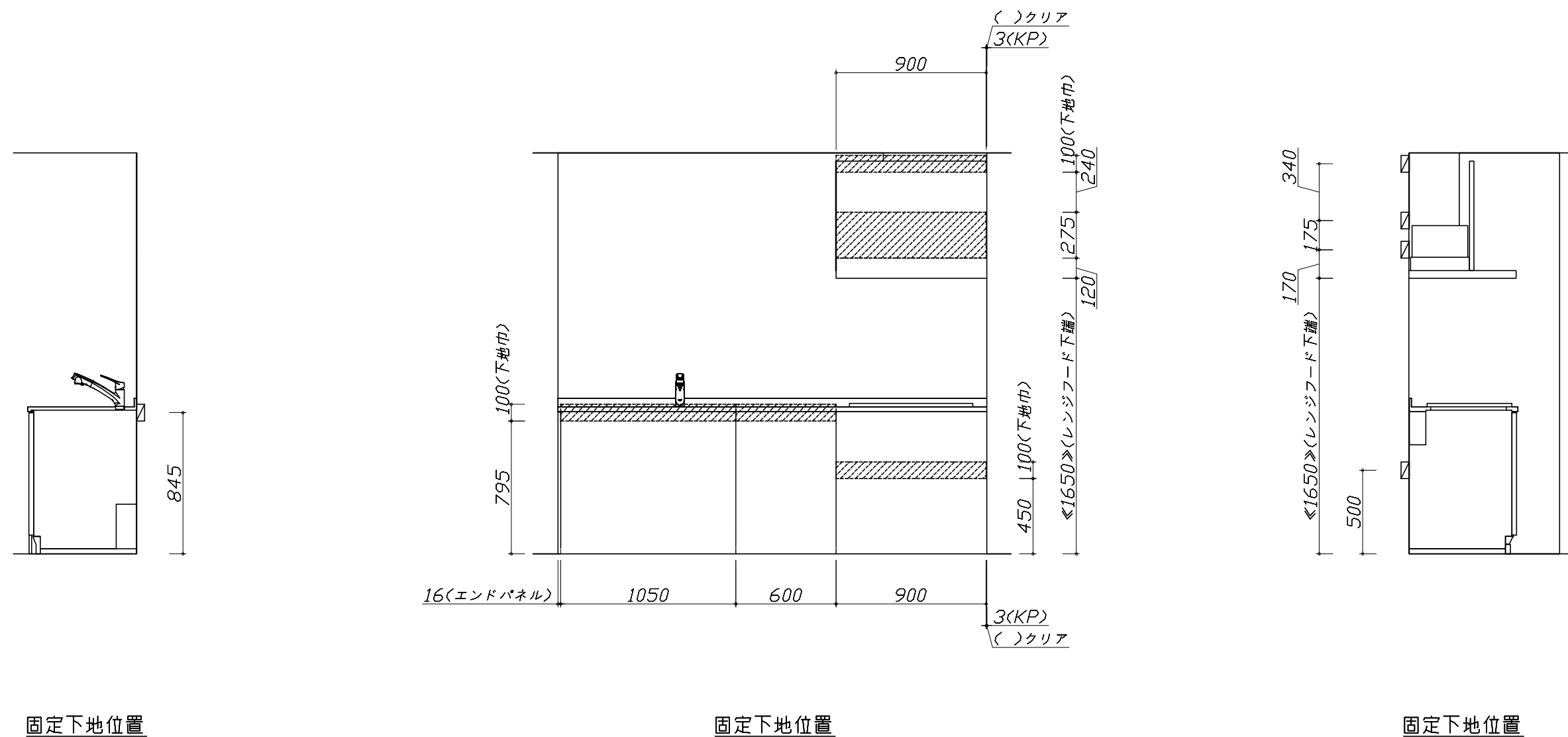
・給排水配管、電気配線、ガス配管及び接続工事

2)本体の取付以外の関連工事は法的有資格者による工事が必要になります。

・大工工事、電気工事、ガス配管工事、管工事、建具工事等

3)キッチンパネルを設置する壁面下地は

プラスターボード仕上げをお願いします。

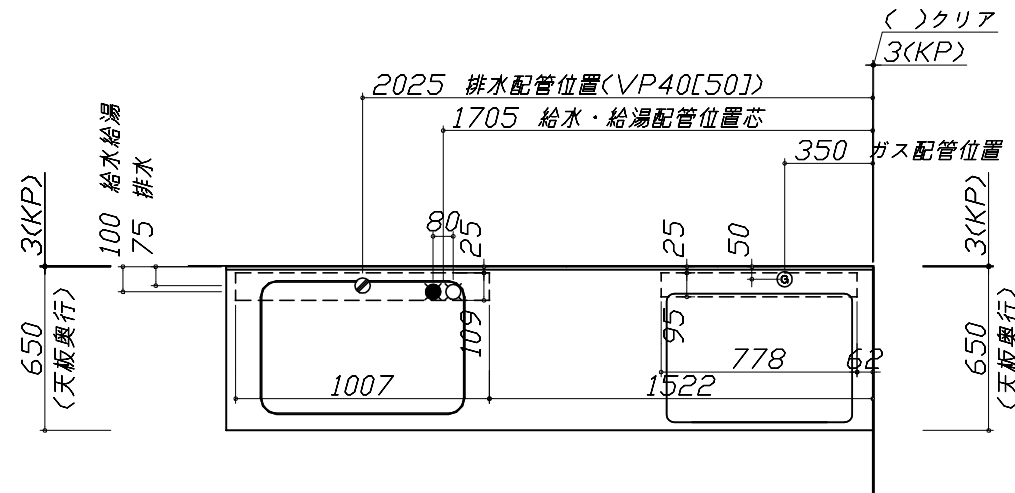


- 必ずご確認ください。
- ・天井高さ、吊戸棚・レンジフード取付高さをご確認ください。
 - ・《 》内寸法は参考寸法です。
- 設備図の見方、表示記号について
- ・寸法はキッチンパネル厚みとクリア寸法を含んでいません。
 - ・KP：キッチンパネル

■設備記号

記号	記号の意味	記号	記号の意味
○	給水位置	⊖	コンセント位置
●	給湯位置	⊖E	アース付コンセント位置
⊙	排水位置	⊖ET	アースターミナル付コンセント位置
⊙	ガス配管位置	g	電源取出位置
⊙	電源位置		

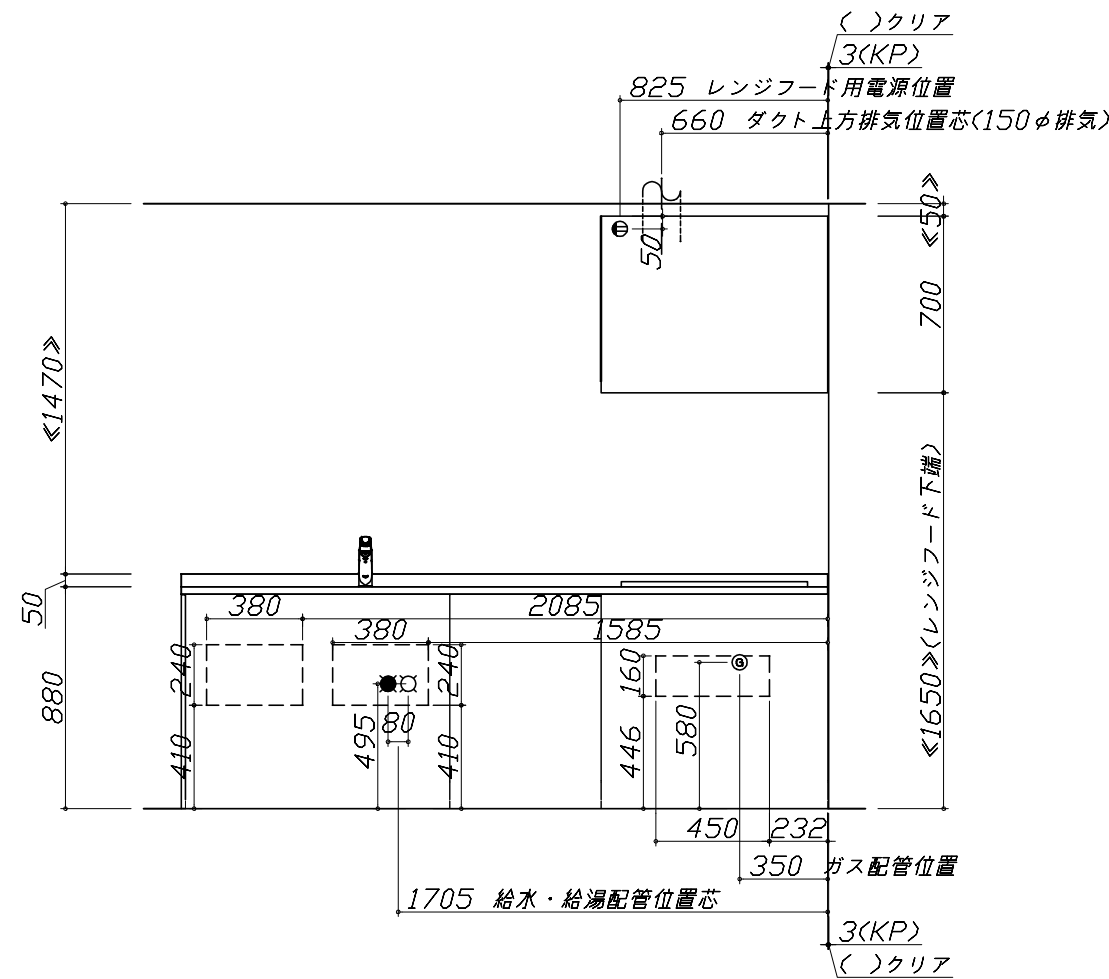
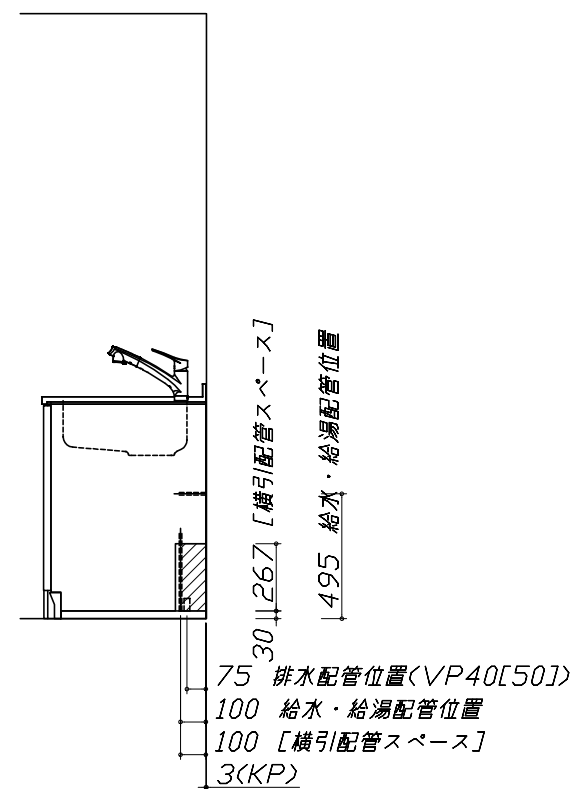
⊖ : 点検口



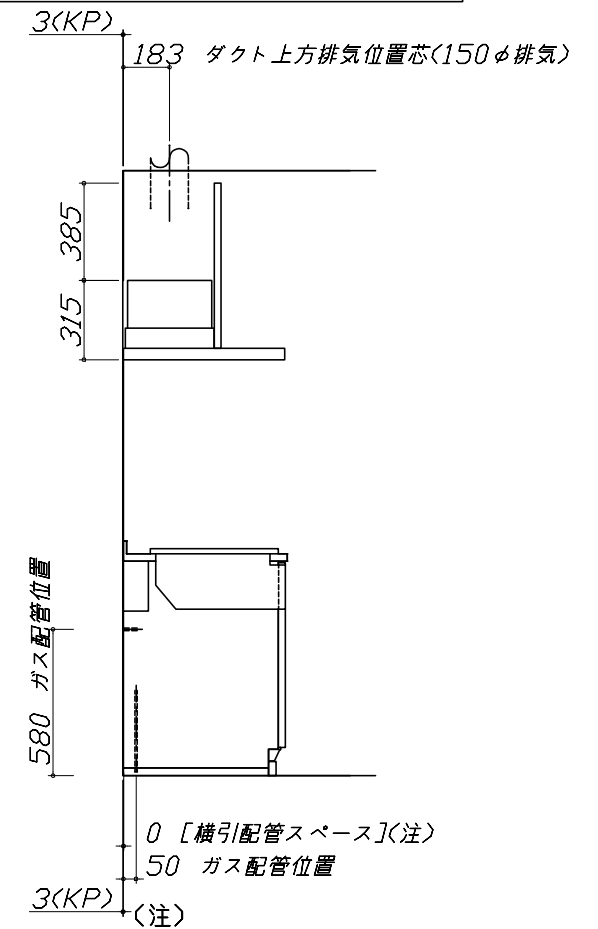
- 必ずお読みください
- 以下の工事・部材は別途ご用意ください。
 - ・周囲躯体、仕上げ、取付用下地工事
 - ・ダクト工事、壁面開口、屋外化粧カバー取付等
 - ・給排水配管、電気配線、ガス配管及び接続工事
 - 本体の取付以外の関連工事は法的有資格者による工事が必要になります。
 - ・大工工事、電気工事、ガス配管工事、管工事、建具工事等

■機器類電源詳細

1	レンジフード用電源	15A-125V 埋込コンセント 消費電力145W	⊖
---	-----------	------------------------------	---



※ダクト配管可能範囲は詳細図参照

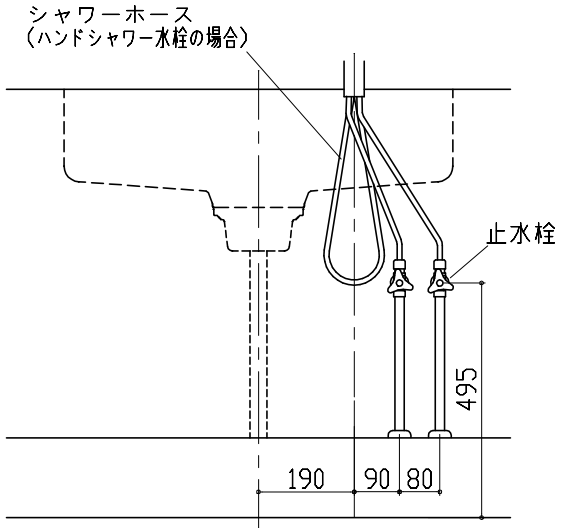


たっぷり収納タイプ
横引配管スペース無し

Zシンク給水排水配管例図

給水給湯壁出し配管の場合
止水栓位置にアングル止水栓を取り付けてください。
(止水栓は別途)

管工事

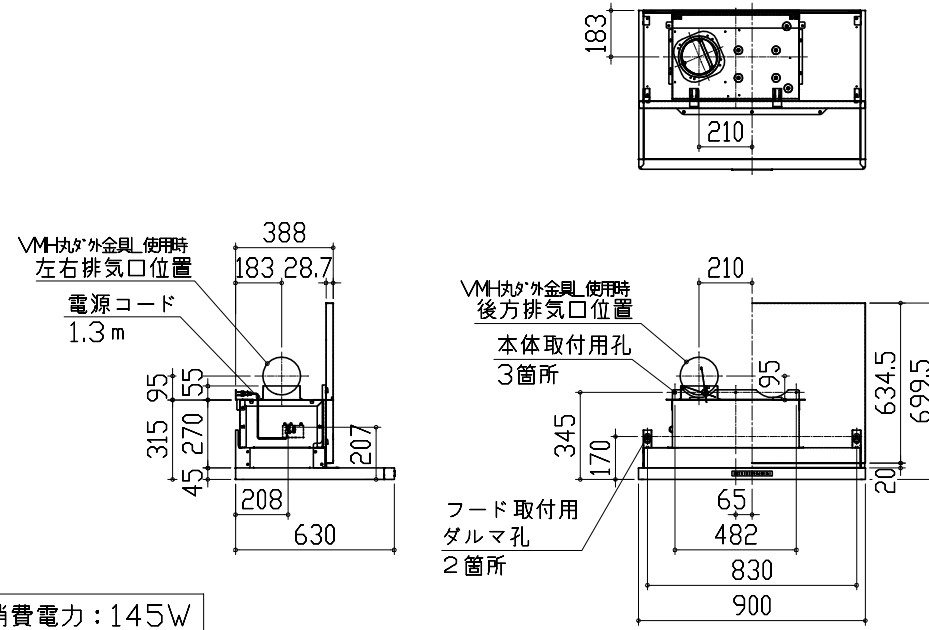


レンジフード詳細図

<VRAT-902 L排気>

ホーロー前面パネルタイプ

後方および左右排気口位置はVMH丸アケ金具L使用時の寸法です。
アルミダクト使用時の排気位置はダクト配管可能範囲を参照ください。
実際の排気用接続部品の開口部寸法はφ148です。

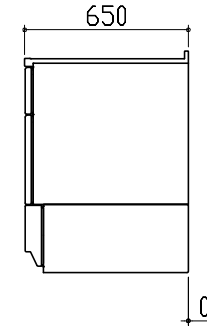


横引配管有効寸法 詳細図

【調理キャビネット】

▨ : 配管スペース

足元スライドたっぷり収納タイプ



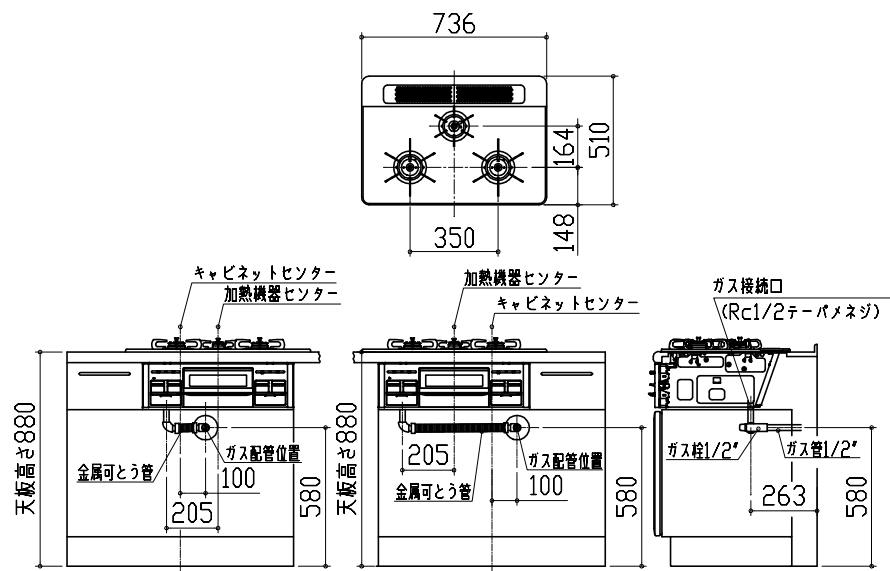
※横引配管スペースなし

ガス配管例図

<TN72WV75C■>

※■にはトッププレートカラーが入ります。

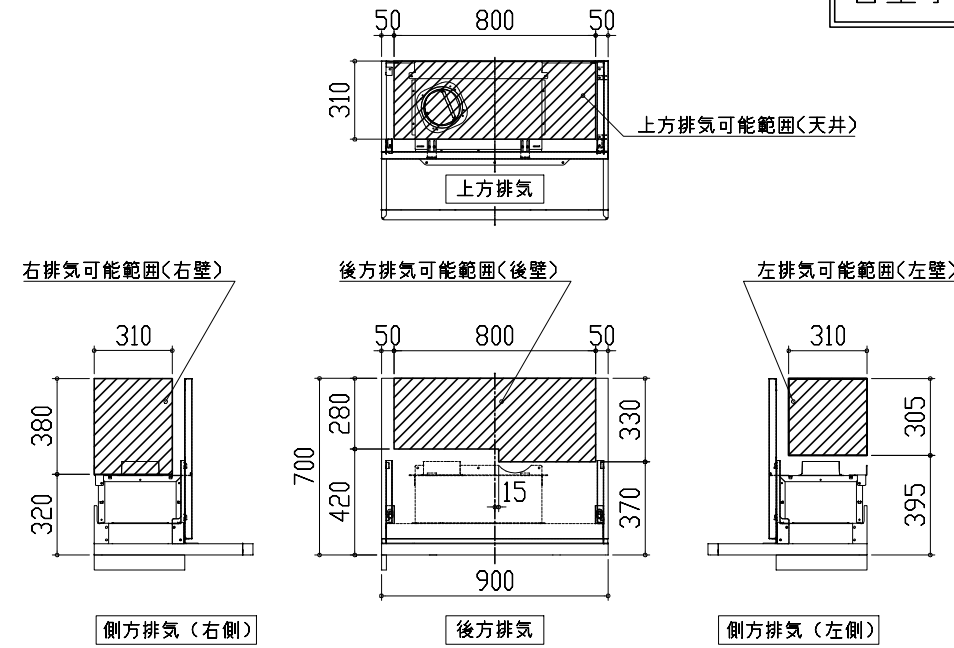
ガス配管工事



レンジフード詳細図 ダクト配管可能範囲

<VRAT 風圧シャッター L排気>

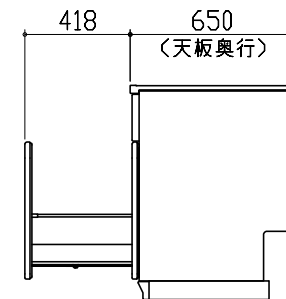
管工事



注)
●本図はアルミダクトφ150を使用した場合の配管可能範囲である。
断熱材を取付ける場合は厚みを考慮すること。
●リフォーム時など、既設の壁排気口を利用する場合、P変換アタッチメント(別売)を使用すること。

キャビネット引出寸法 詳細図

【シンクキャビネット】



<p>キャビネット引出寸法 詳細図</p>	<p>エンド取り合い詳細図</p>	
<p>【調理キャビネット】</p>	<p>【キッチン本体 右側】</p>	
	<p>■ 留意事項 引出しを開けたときにドア枠・窓枠・巾木と干渉しないようクリアを確保してください。</p>	
<p>キャビネット引出寸法 詳細図</p>		
<p>【コンロキャビネット】</p>		