

# ホーローシステムキッチン 御見積書

御名前 北海道-大谷地SR SK5 様

業者 様

商品名 LEMURE レミュー

作成日 2019年9月30日  
 プラン番号 1200A-1909-0645T  
 現場番号 A6313234

タカスタンダード株式会社  
 北海道支店 販売課  
 北海道札幌市白石区  
 TEL 011-862-6111 / FAX 011-862-6183

大谷地ショールーム  
 TEL 011-862-6157 / FAX 011-862-1155

商品  
 御見積金額 **¥1,312,900 (税込 ¥1,444,190)**

( )内の価格は税込価格<税率10%>を表示しています。

**(参考) 別途 商品組付費 ¥142,000 (税込 ¥156,200)**

商品御見積金額には商品組付費は含まれておりません。  
 商品組付費は現場の状況により変動する事があります。  
 又、給水・給湯・ガス・ダクト・電気等の接続工事は含まれておりません。

担当営業	担当アドバイザー	プラン作成者
		白山

## 御見積仕様

(キッチン)

キッチン本体サイズ	I型255cm
天板高さ	85cm
扉カラー	ロッシュパールローズ
キッチンパネル	ドラマチックホワイト
引手タイプ	レール引手タイプ
ワークトップ材質	アクリル人造大理石
カラー	グレースホワイト
水栓	ハンドシャワー水栓
食器洗い乾燥機	シンク下設置間口45cmタイプ
加熱機器	60cmハイバ-ガラスコートトップガスコンロ
レンジ機器	なし
ガス種	LPG
周波数	50Hz

## 御確認事項

## 備考

--	--

御名前 北海道-大谷地SR SK5

様

現場番号	A6313234	プラン番号	1200A-1909-0645T	作成日	2019/9/30
------	----------	-------	------------------	-----	-----------

## 御見積明細 キッチン

NO	商品名	仕様	品番	数量	単価	金額
1	人造大理石ワークトップ	家事らくシンク(ホワイト)	VMI才255 TALN	1	198,000	198,000
2	シンクキャビネット	足元スライド・シンク下食洗、フロントポケット、うちにもホーロートレイ	F-RRVM120PL5(LRR E	1	243,000	243,000
3	食器洗い乾燥機	引出し式(シルバー色)	EW-45R2ST	1	104,000	104,000
4	食器洗い乾燥機用前面パネル	扉同色	P-DWP45P (RR )	1	5,000	5,000
5	調理台キャビネット	足元スライド(3段引出、ホーローインナーケース)	F-TFVM060V-5(LRR E	1	118,000	118,000
6	コンロ用キャビネット	足元スライド	F-KTVM075GR5(LRR E	1	111,500	111,500
7	水栓	エコタイプハンドシャワー水栓	KM5021TTKEC	1	33,500	33,500
8	ガス加熱機器(ハイバ-ガラスコート)	両面焼き	TN72WV60CH	1		
	ガス加熱機器(本体)	シルバー	TN72WV60C P	1	97,500	97,500
	ガス加熱機器(トッププレート)	クリアパールホワイト	TN72-60TP-CH	1	22,000	22,000
【ベースキャビネット小計】				10		932,500
9	ウォールキャビネット	耐震ラッチ付	W-M A120 -P(LRR J	1	58,000	58,000
10	ウォールキャビネット	レンジフード横タイプ、耐震ラッチ付	W-M A060ZLP(LRR J	1	32,500	32,500
11	レンジフード(本体)	シロココファン	VRAS-E752ADL	1	101,500	101,500
	レンジフード用前面パネル	扉同色	VZP-75-655H(RR )	1	9,500	9,500
12	シロココファン用排気金具	左右・後方排気接続用	VMHマルダクタナゲL	1	2,500	2,500
13	見切り対応フィルター	レンジフード用	ミキリW10F(V)	1	1,500	1,500
14	見切り対応フィルター	下台用(足スラ用)	ミキリタ10X(WK)	1	700	700
15	エンドパネル	奥行65cmキャビネット・トル下台用	EP-XN-85 (LRR E	1	12,500	12,500
16	エンドパネル	ウォールミドル、電動昇降、VUSVDS用	EP-WM (LRR E	1	9,000	9,000
17	施工キット		PZ-ST セコウキット(S)	1	3,500	3,500
18	どこでもラック	フキン掛け(上面取付タイプ)	MGSK ウィフキンカゲ (W	1	2,500	2,500
19	どこでもラック(アルミタイプ)	レードル掛け	MGD-KH(V)	1	5,000	5,000
20	どこでもラック(アルミタイプ)	小物置き	MGD-KR(V)	1	5,000	5,000
21	間仕切り名人(デラックスタイプ)	A Bタイプ、間口27cm用	MGマジキリAB270-520	1	9,500	9,500
22	間仕切り名人(デラックスタイプ)	A Sタイプ	MGマジキリAS240-420	3	4,900	14,700
23	かくせるホーローボックス	間口75cm用	ヒラウラHS- 75N	1	6,900	6,900
24	かくせるホーローボックス	間口60cm用	ヒラウラHS- 60N	1	5,900	5,900
25	まな板	家事らくシンク用	マナイタVE	1	6,500	6,500
26	水切り	家事らくシンク用	ミズキリVE	1	7,500	7,500
27	水切りプレート	家事らくシンク用	ミズキリプレートVE	1	5,000	5,000

御名前 北海道-大谷地SR SK5

様

現場番号	A6313234	プラン番号	1200A-1909-0645T	作成日	2019/9/30
------	----------	-------	------------------	-----	-----------

## 御見積明細 キッチン

NO	商品名	仕様	品番	数量	単価	金額
28	吊戸下ホーローパネル	直線用、ホワイト	PZT -185 (SW)	1	8,500	8,500
29	足元引出し下飾り板	グレー	P-DX180S (G1)	2	6,500	13,000
キッチン合計				35		¥1,253,700

## 御見積明細 キッチンパネル

NO	商品名	仕様	品番	数量	単価	金額
1	ホーローキッチンパネルPタイプ	フロントパネル135	PZF -135 (IDW)	2	13,400	26,800
2	ホーローキッチンパネルPタイプ	サイドパネル	PZS-90 (IDW)	1	23,900	23,900
3	KP用エッジセット	樹脂製、ホワイト	KPEッジセットJ (MW)-2	1	2,800	2,800
4	パネル施工キット	シリコン色(ホワイト)	パネルセコウキットS(W)	1	5,700	5,700
キッチンパネル合計				5		¥59,200

商品総合計	40	¥1,312,900
-------	----	------------

御見積明細の価格には消費税は含まれておりません。別途消費税が必要となります。

**(参考) 別途 商品組付費**

キッチン商品組付費 ¥108,000 (税込 ¥118,800)

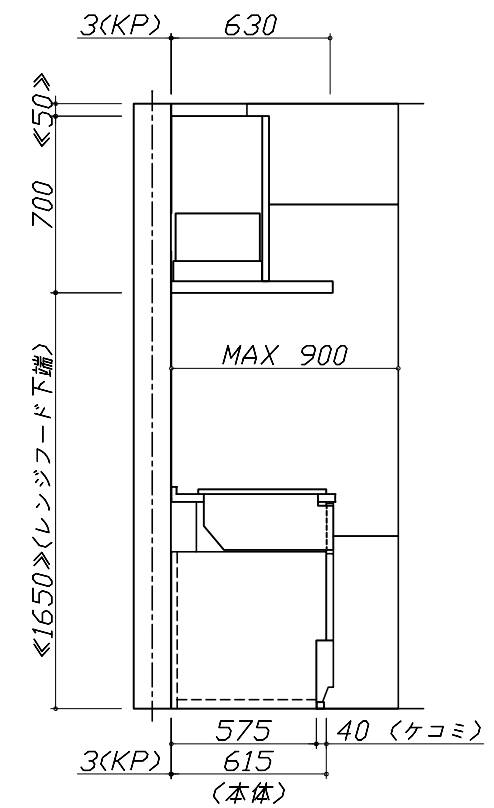
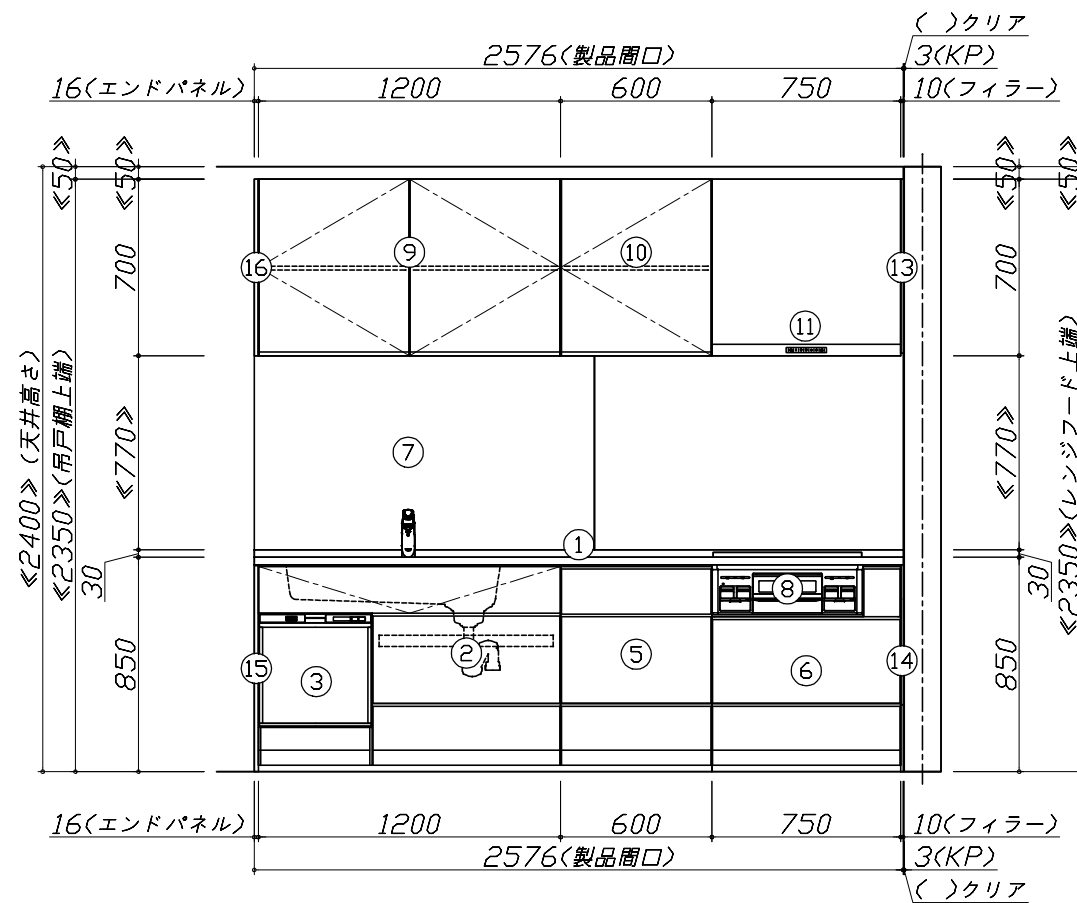
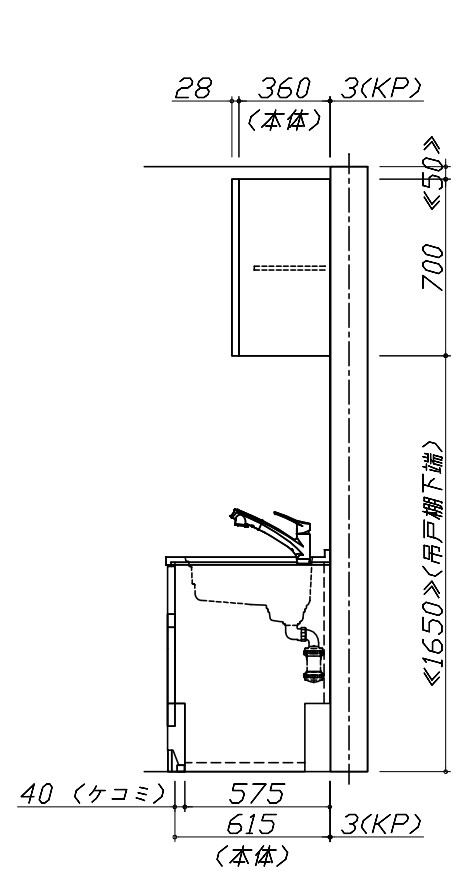
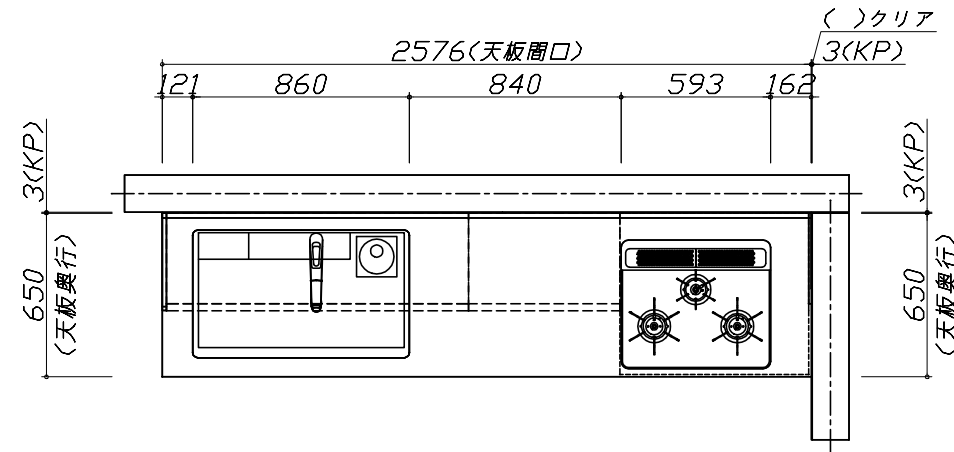
キッチンパネル商品組付費 ¥34,000 (税込 ¥37,400)

商品組付費は現場の状況により変動する事があります。又、給水・給湯・ガス・ダクト・電気等の接続工事は含まれておりません。

( )内の価格は税込価格&lt;税率10%&gt;を表示しています。

- 必ずご確認ください。
  - ・天井高さ、吊戸棚・レンジフード取付高さをご確認ください。
  - ・《 》内寸法は参考寸法です。
- 表示記号について
  - ・KP：キッチンパネル

■《28》吊戸下ホーローパネルあり



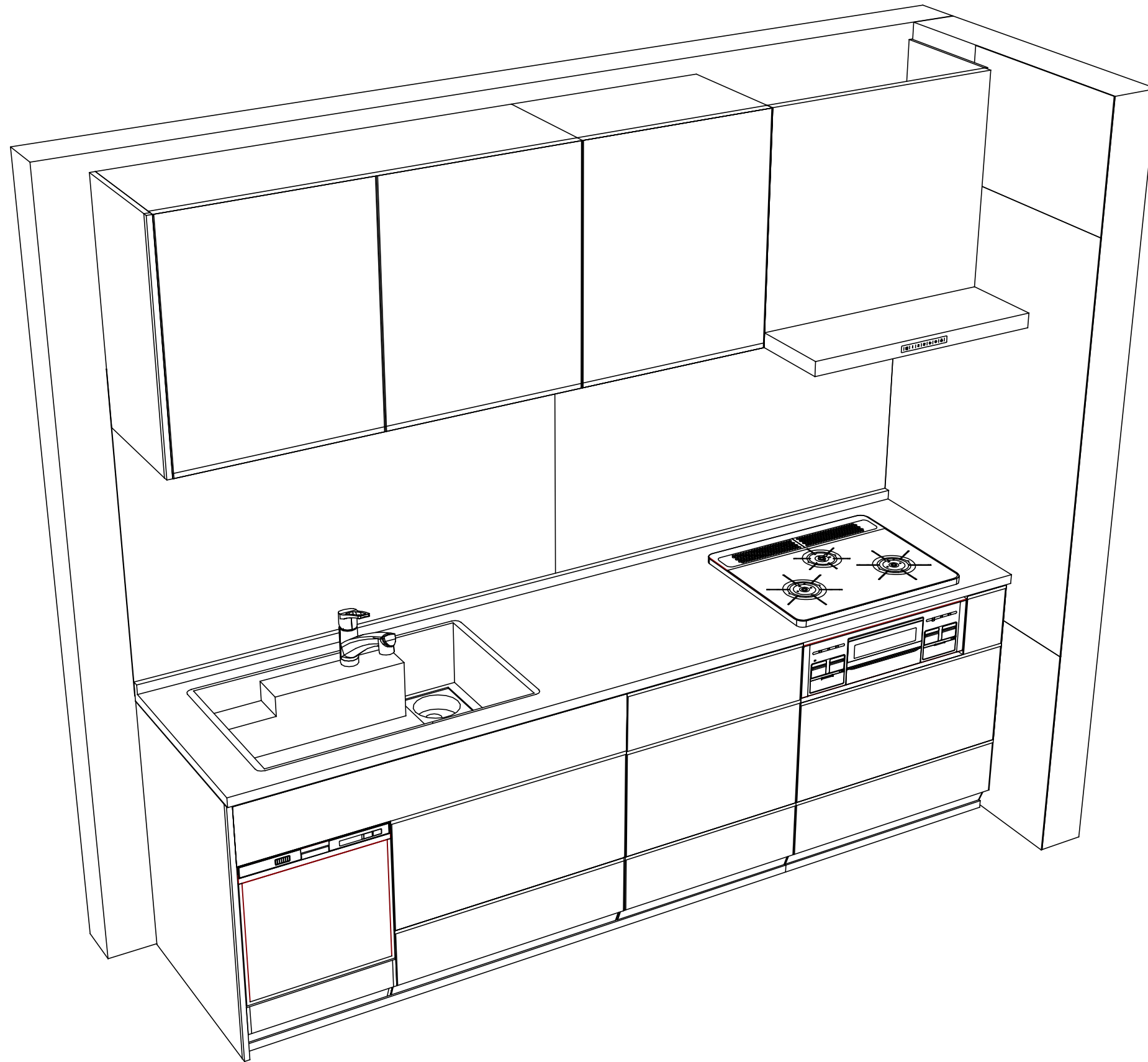
Takara standard  
タカラスタンダード株式会社

現場名称： 北海道-大谷地SR SK5様邸  
現場番号： A6313234  
北海道支店 販売課

ホーローシステムキッチン LEMURE レミュー  
プラン番号： 1200A-1909-0645T  
担当営業：

姿図 1 縮尺： 1 / 30  
作成日： 2019年9月30日  
担当アドバイザー：

縮尺：A3サイズ等倍



Takara standard  
 タカラスタンダード株式会社

現場名称： 北海道-大谷地SR SK5様邸  
 現場番号： A6313234  
 北海道支店 販売課

ホーローシステムキッチン LEMURE レミュー  
 プラン番号： 1200A-1909-0645T  
 担当営業 :

姿図 2  
 縮尺： 1 / 30  
 作成日： 2019年9月30日  
 担当アドバイザー：

縮尺：A3サイズ等倍

■商品仕様概要

商品仕様	商品シリーズ	ホーローシステムキッチン LEMURE レミュー
	タイプ	足元スライドタイプ
	扉カラー	ロッシュパールローズ
	引手種類	レバー引手タイプ
	天板形状・開口	I型255cm
		-
	奥行	65cm
	天板高さ	85cm
	キッチンパネル	有
	キッチンパネルカラー	ドラマチックホワイト
見切り・エッジ材	樹脂製	

■商品仕様書（キッチン側）

品目	仕様		備考	
天板	材質	アクリル人造大理石	色 グレースホワイト	
	シンク	アクリル人造大理石シンク（家事らく）	色 ホワイト	
	部品	-		
		ミッドリフトVE		
		ミッドリフトVE		
		リフトVE		
下台	本体	ホーロー製	色 ホワイト	
	底板	ホーロー製		
	引出し	ホーロー製		
	レール・丁番	ソフトクローズレール		
	部品(標準)	フロントポケット、引出用サイドカバー、かくせるホーローボックス そこまでホーローラック		
	部品(オプション)	ホーローインナーケース、うちにもホーロートレイ		
設備仕様（下台）	水栓1	KM5021TTKEC		
	水栓2	-		
	食器洗い乾燥機	EW-45R2ST	色 シルバー	
	加熱機器(本体)	TN72WV60CH	色 シルバー	
	加熱機器(トップレート)	ハイパーガラスコートトップ	色 クリアパールホワイト	
加熱機器(レンジ)	-			
吊戸棚	本体	化粧ボード	色 ホワイト	
	耐震ラッチ	有		
	部品	棚板		
レンジフード	品名	VRAS-E752ADL	色 ステンレス	
	ファン仕様	シロッコファン（排気タイプ）		
	部品	VMHマダマ外付ケル		
		-		
-				
設備仕様（上台）	照明ユニット	-		
	アイラック	-		
	電動昇降吊戸棚	-		
	昇降棚	-		
エンドパネル	材質	ホーロー製	色 ロッシュパールローズ	
		-		
		-		
		-		
天井幕板	品名	-		

■商品仕様書（周辺収納側）

品目	仕様		備考
周辺仕様	周辺扉カラー	-	
	周辺引手タイプ	-	
	キッチンパネル	-	
ツールユニット	本体	-	
	底板	-	
	引出し	-	
	レール	-	
	丁番	-	
	耐震ラッチ	-	
カウンターユニット	部品	-	
	本体	-	
	底板	-	
	レール	-	
家電収納	丁番	-	
	本体	-	
周辺カウンター	部品	-	
	材質	-	
吊戸棚	本体	-	
	耐震ラッチ	-	
	部品	-	
設備仕様（上台）	アイラック	-	
エンドパネル	材質	-	
		-	
天井幕板	品名	-	

■必ずご確認ください。

・天井高さ、吊戸棚・レンジフード取付高さをご確認ください。

・《 》内寸法は参考寸法です。

■設備図の見方、表示記号について

・寸法はキッチンパネル厚みとクリア寸法を含んでいません。

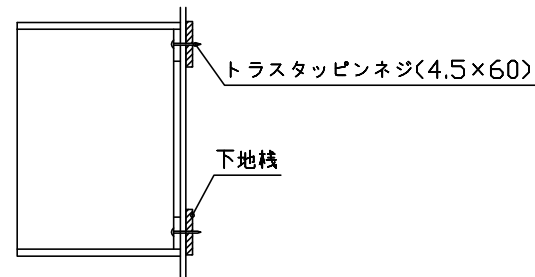
・KP：キッチンパネル

■吊戸棚取付注意事項

●吊戸棚の取付は、必ず商品同梱の専用ネジ

（トラスタッピンネジ4.5×60）を使用してください。

●固定下地は固定位置を中心に幅100mm以上、厚み12mm以上の十分な強度を持つ合板をお願いします。



■必ずお読みください

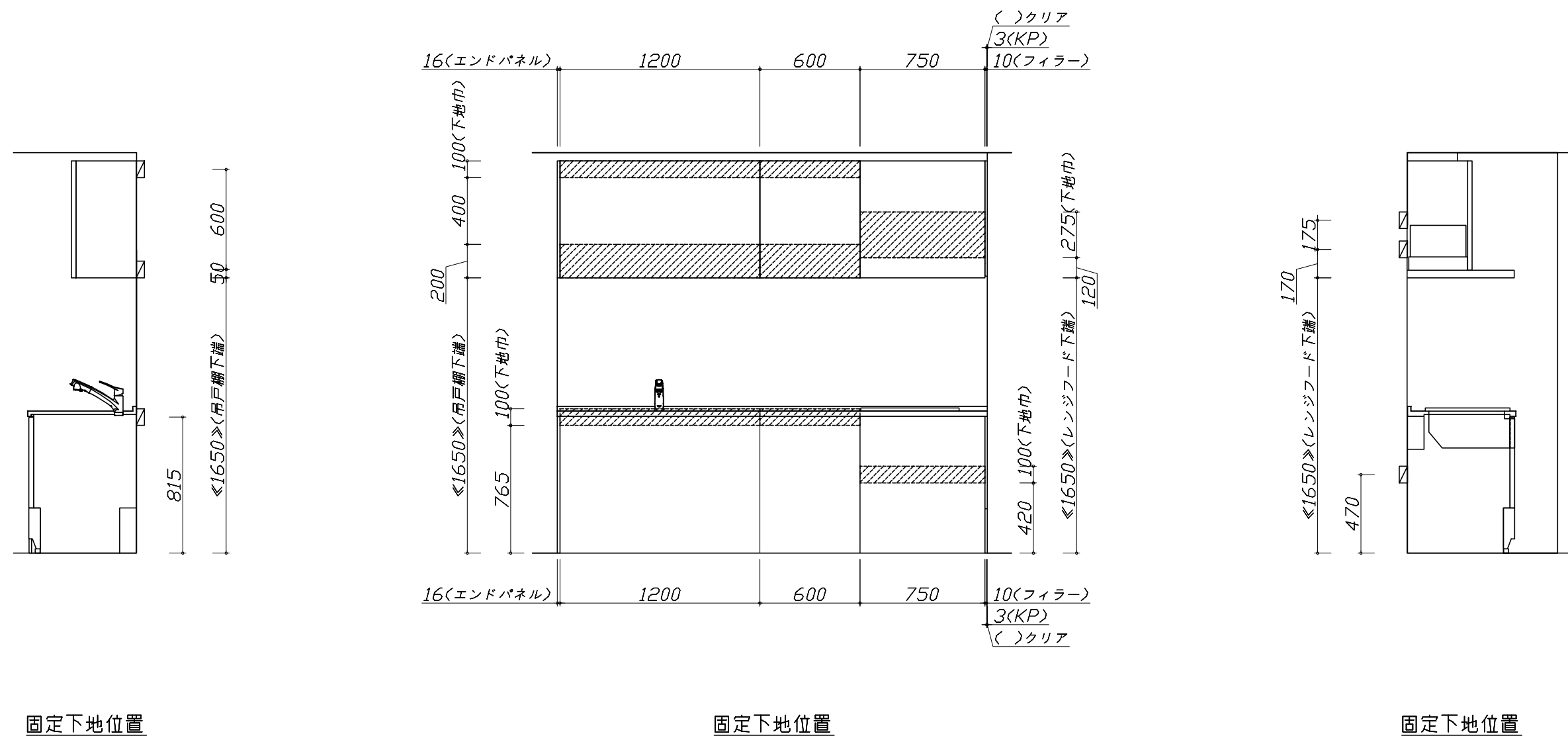
1)以下の工事・部材は別途ご用意ください。

- ・周囲躯体、仕上げ、取付用下地工事
- ・ダクト工事、壁面開口、屋外化粧カバー取付等
- ・給排水配管、電気配線、ガス配管及び接続工事

2)本体の取付以外の関連工事は法的有資格者による工事が必要になります。

- ・大工工事、電気工事、ガス配管工事、管工事、建具工事等

3)キッチンパネルを設置する壁面下地は  
 プラスターボード仕上げをお願いします。



固定下地位置

固定下地位置

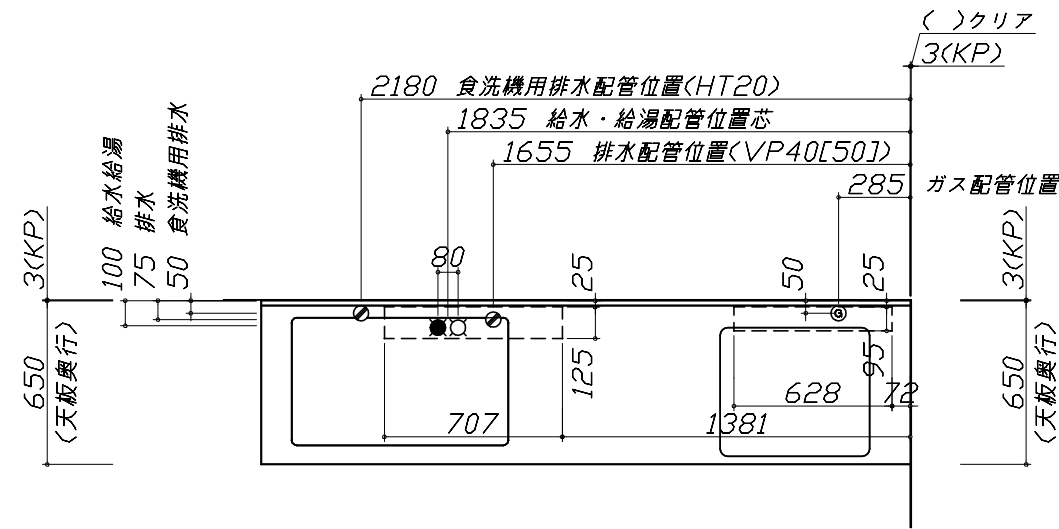
固定下地位置

- 必ずご確認ください。
  - ・天井高さ、吊戸棚・レンジフード取付高さをご確認ください。
  - ・《 》内寸法は参考寸法です。
- 設備図の見方、表示記号について
  - ・寸法はキッチンパネル厚みとクリア寸法を含んでいません。
  - ・KP：キッチンパネル

■設備記号

記号	記号の意味	記号	記号の意味
○	給水位置	⊙	ガス配管位置
●	給湯位置	⊖	コンセント位置
⊘	排水位置	⊖E	アース付コンセント位置
⊙	電源位置	⊔	電源取出位置

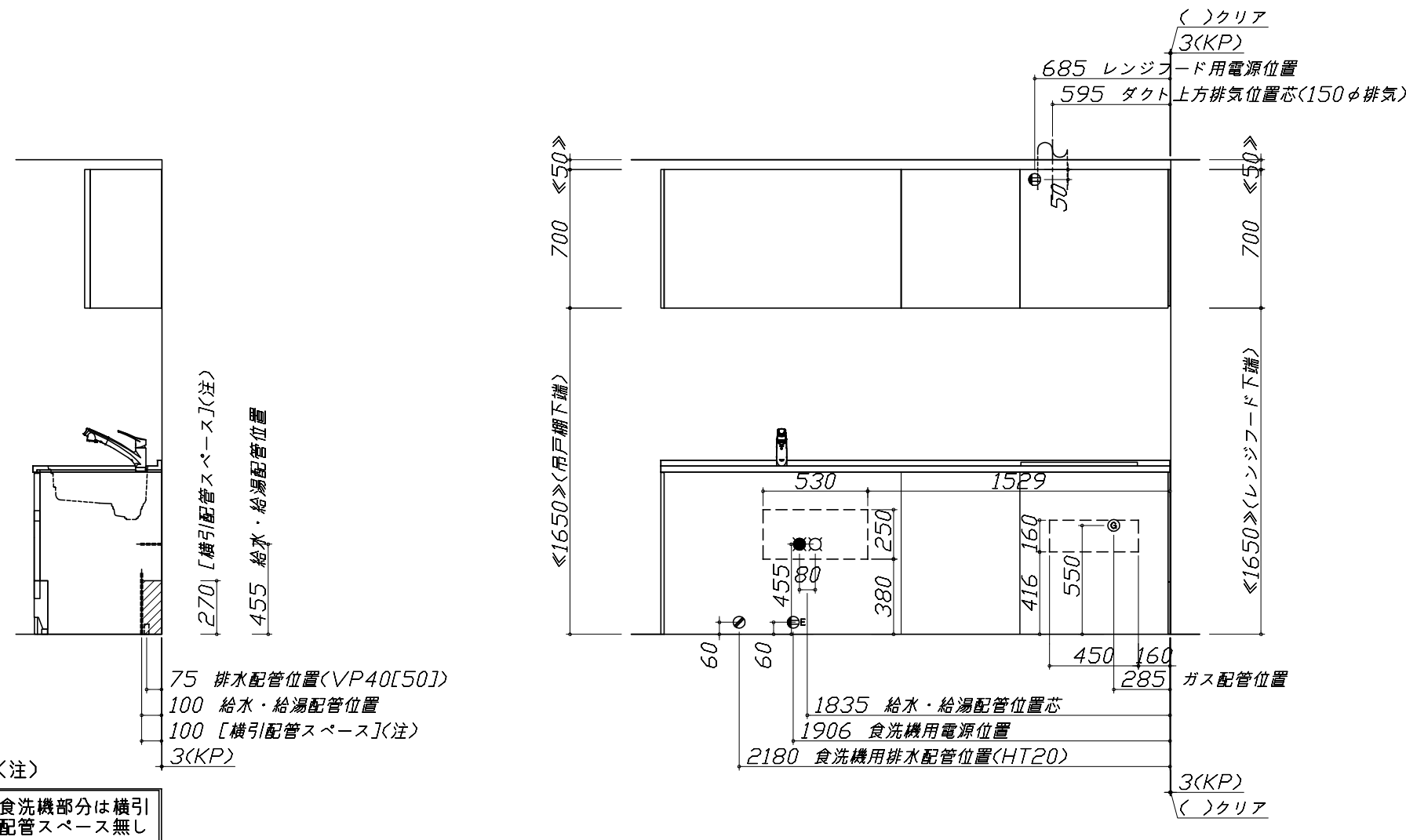
□ : 点検口



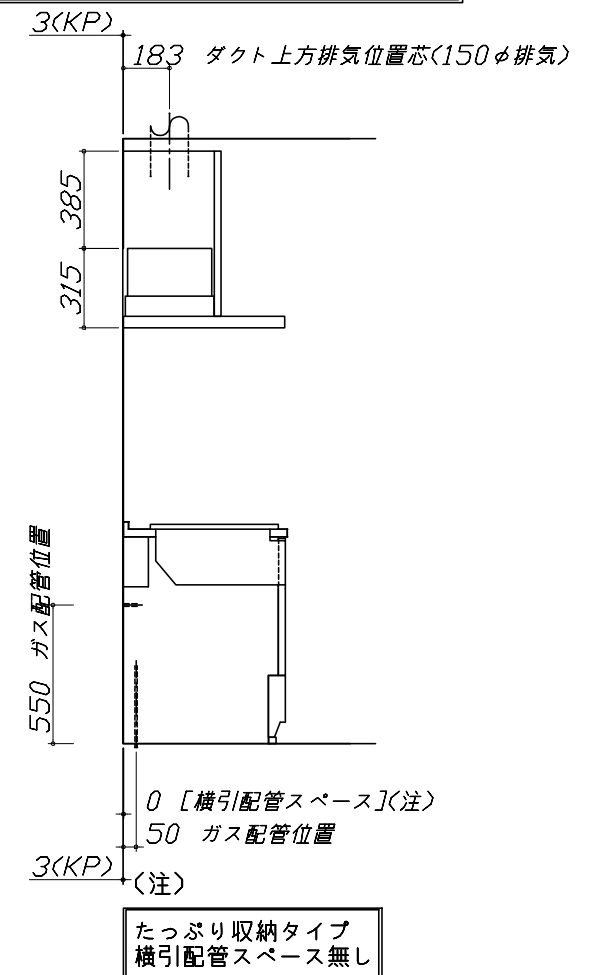
- 必ずお読みください
- 1)以下の工事・部材は別途ご用意ください。
  - ・周囲躯体、仕上げ、取付用下地工事
  - ・ダクト工事、壁面開口、屋外化粧カバー取付等
  - ・給排水配管、電気配線、ガス配管及び接続工事
- 2)本体の取付以外の関連工事は法的有資格者による工事がようになります。
  - ・大工工事、電気工事、ガス配管工事、管工事、建具工事等

■機器類電源詳細

1	食洗機用電源	15A-125V E付埋込コンセント	⊖E
2	レンジフード用電源	15A-125V 埋込コンセント 消費電力145W	⊖



\*ダクト配管可能範囲は詳細図参照



(注)  
食洗機部分は横引配管スペース無し

たっぷり収納タイプ  
横引配管スペース無し



### 家事らくシンク給水排水配管例図

給水給湯壁出し配管の場合  
止水栓位置にアングル止水栓を取り付けてください。  
(止水栓は別途)

### シンク下食器洗い乾燥機 配管例図

#### 床立上げの配管例

#### 壁出しの配管例

■必要部材  
①止水栓  
②片ナットチーズ  
(給湯の場合は耐熱配管)  
\*水栓の給水(湯)管より分岐しますので、食器洗い乾燥機専用の給水(湯)管は不要です。  
\*必要部材は建築側用意となります。

### シンク下食器洗い乾燥機 電気配線例図

#### 床立上げの配管例

#### 壁出しの配管例

■必要部材  
①HT20  
②エルボ  
(耐熱塩ビ使用のこと)  
\*必要部材は建築側用意となります。

### レンジフード詳細図

#### <VRAS-E752 L排気> ホーロー前面パネルタイプ

後方および左右排気口位置はVM丸外金具L使用時の寸法です。  
アルミダクト使用時の排気位置はダクト配管可能範囲を参照ください。  
実際の排気用接続部品の開口部寸法はφ148です。

### ガス配管例図

#### <TN72WV60C ■>

\* ■にはトッププレートカバーが入ります。

### シンク下食器洗い乾燥機 電気配線例図

電源は100V15A以上の専用回路を  
設けてください。

品番	消費電力
EW-45R2ST	527W

\*本体を設置する場所の背壁(図の斜線部)に給・排水工事部分  
を避けて125V、15Aのアースターミナル付埋込みコンセントを設  
け、これに電源電線、アース線を配線してください。

コンセント位置/配管口の下の後壁  
(15A-125Vアース端子付埋込)

### レンジフード詳細図 ダクト配管可能範囲

#### <VRAS 風圧シャッター L排気>

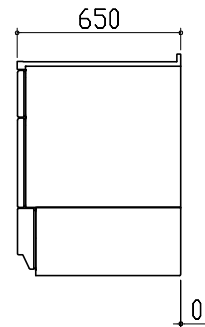
注)  
●本図はアルミダクトφ150を使用した場合の配管可能範囲である。  
断熱材を取付ける場合は厚みを考慮すること。  
●リフォーム時など、既設の壁排気口を利用する場合、P変換アタッチメント(別売)を使用すること。

横引配管有効寸法 詳細図

【調理キャビネット】

▨ : 配管スペース

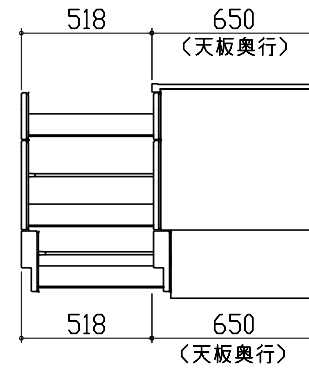
足元スライドたっぷり収納タイプ



※横引配管スペースなし

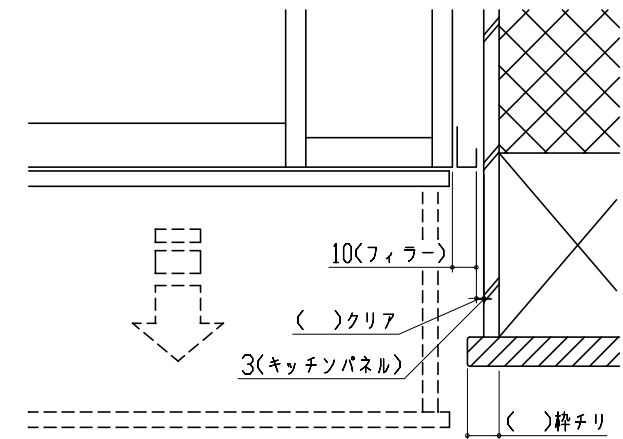
キャビネット引出寸法 詳細図

【調理キャビネット】



エンド取り合い詳細図

【キッチン本体 右側】

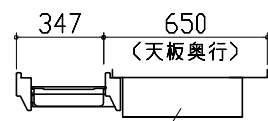
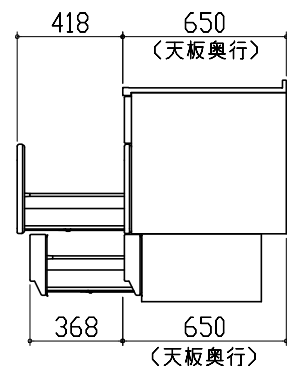


■ 留意事項

引出しを開けたときにドア枠・窓枠・巾木と干渉しないようクリアを確保してください。

キャビネット引出寸法 詳細図

【シンクキャビネット】



< ここまでホーローラック部 >

キャビネット引出寸法 詳細図

【コンロキャビネット】

