

# ホーローシステムキッチン 御見積書

御名前 北海道-大谷地SR SK15 様

業者 様

商品名 Treasia トレーシア

作成日 2020年7月12日  
 プラン番号 1200A-2006-0537T  
 現場番号 A6826558

タカスタンダード株式会社  
 北海道支店 販売課  
 北海道札幌市白石区  
 TEL 011-862-6111 / FAX 011-862-6183

大谷地ショールーム  
 TEL 011-862-6157 / FAX 011-862-1155

商品  
 御見積金額 **¥1,261,800 (税込 ¥1,387,980)**

( )内の価格は税込価格<税率10%>を表示しています。

**(参考) 別途 商品組付費 ¥132,000 (税込 ¥145,200)**

商品御見積金額には商品組付費は含まれておりません。  
 商品組付費は現場の状況により変動する事があります。  
 又、給水・給湯・ガス・ダクト・電気等の接続工事は含まれておりません。

担当営業	担当アドバイザー	プラン作成者
		山田

## 御見積仕様

(キッチン)

奥行	奥行65cm
キッチン本体サイズ	L型255cm x 165cm
天板高さ	85cm
扉カラー	ウォルナットグレージュ・シルバー・モル
キッチンパネル	エルムホワイト
引手タイプ	レール引手タイプ
ワークトップ材質	人造大理石
カラー	シャインページュ
水栓	ハンドシャワー水栓
食器洗い乾燥機	なし
加熱機器	IHヒーター
レンジ機器	なし
ガス種	LPG
周波数	50Hz

## 御確認事項

2020年2月トレーシア発売

## 備考

--	--

御名前 北海道-大谷地SR SK15

様

現場番号	A6826558	プラン番号	1200A-2006-0537T	作成日	2020/7/12
------	----------	-------	------------------	-----	-----------

## 御見積明細 キッチン

NO	商品名	仕様	品番	数量	単価	金額
1	人造大理石ワークトップ	Zシンク(小物置き)	MDLJ255X165PALW	1	111,500	111,500
2	シンクキャビネット	足元スライド、うちにもホーロートレイ	F-RNVM120UL5(VWVVF	1	167,000	167,000
3	コーナー調理台キャビネット	扉(2段回転棚付)	F-CTXY090BL5(VWVVF	1	55,500	55,500
4	調理台キャビネット	足元スライド(3段引出し)	F-TFVZ060 -5(VWVVF	1	78,500	78,500
5	調理台キャビネット	スライド(ボトルラック付)	F-TQXY015 -5(VWVVF	1	47,000	47,000
6	コンロ用キャビネット	足元スライド	F-KNVZ060 -5(VWVVF	1	63,000	63,000
7	水栓	ハンドシャワー水栓	KM5021TTKC	1	32,500	32,500
8	電気加熱機器	IHヒーター両面焼き(シルバー色)	CS-T316HNWSRT	1	229,000	229,000
【ベースキャビネット小計】				8		784,000
9	ウォールキャビネット		W-M A060 L (VWVVF-D	1	22,500	22,500
10	ウォールキャビネット	コーナー用、昇降タイプ	W-MC A060SL (VWVVF	1	78,500	78,500
11	ウォールキャビネット		W-M A045 R (VWVVF-D	1	20,500	20,500
12	ウォールキャビネット	レンジフード横タイプ	W-M A015ZL (VWVVF	1	16,500	16,500
13	電動昇降吊戸棚	乾燥タイプ、シルバー	KEL-C090D36	1	148,000	148,000
14	レンジフード(本体)	シロッコファン	VRAT-902ADR(V)	1	64,000	64,000
	レンジフード前面パネル(梁欠き対応用)	シルバー色	VZP-90-595(V)	1	5,000	5,000
15	段差パネル		DP-VUA(V)	1	2,000	2,000
16	レンジフード別売部品	エンドパネル	VEP-595(V)	1	3,500	3,500
17	シロッコファン用排気金具	左右・後方排気接続用	VMHマルダクカナゲL	1	2,500	2,500
18	エンドパネル	奥行65cmキャビネット用	EP-XN-85 (VWVVD	1	9,200	9,200
19	エンドパネル	ウォールキャビネット、電動昇降、VUSVDS用	EP-WM (VWVVD	1	6,900	6,900
20	エンドカバー	奥行65cmキャビネット、足元スライド用	EC-V -85(W)	1	5,500	5,500
	エンドカバー用施工部材		P-EC-Vカナゲセット	1		
21	台輪カバー	ホワイト	タイワカバー-V3(W)	1	5,500	5,500
22	水切り	Zシンク用	ミズキリZ-B	1	3,500	3,500
23	どこでもラック(スクエアタイプ)	タオルハンガーL、ホワイト	MGSK タオルハンガー-L (W	1	2,500	2,500
	どこでもラック(スクエアタイプ)	アタッチメント(小物入れ)	MGAK コモノイレ15S (W	1	1,000	1,000
24	どこでもラック(スクエアタイプ)	タオルハンガーS、ホワイト	MGSK タオルハンガー-S (W	1	1,100	1,100
	どこでもラック(スクエアタイプ)	アタッチメント(小物トレイ)	MGAK コモノトレイ-15S (W	1	400	400
25	どこでもラック	鍋ふたホルダー	MGSK ナベフタホルダー (W	1	3,900	3,900
26	かくせるラック	ポール・ボトル・ラップ立て	MGTS-300	1	3,500	3,500

御名前 北海道-大谷地SR SK15

様

現場番号	A6826558	プラン番号	1200A-2006-0537T	作成日	2020/7/12
------	----------	-------	------------------	-----	-----------

## 御見積明細 キッチン

NO	商品名	仕様	品番	数量	単価	金額
27	かくせるラック	なべふた・まな板立て	MGTS-475	1	3,900	3,900
28	間仕切り名人	Hタイプ、間口45・60cm用	MG7ジキリJ HC 1(N)	1	3,400	3,400
29	間仕切り名人	Tタイプ、間口45・60cm用	MG7ジキリP TL 1	1	3,900	3,900
30	間仕切り名人	Tタイプ、かくせるラック併設用	MG7ジキリP TC 1	1	3,900	3,900
キッチン合計				34		¥1,205,100

## 御見積明細 キッチンパネル

NO	商品名	仕様	品番	数量	単価	金額
1	ホーローキッチンパネルPタイプ	フロントパネル60	PZFN- 60 (QKW)	1	10,500	10,500
2	KP用エッジセット	樹脂製	KPEッジセットJ (MW)-2	1	2,800	2,800
3	パネル施工キット	シリコン色(ホワイト)	パネルセコウキットS(W)-1	1	5,700	5,700
4	ホーローキッチンパネルPタイプ	フロントパネル150	PZFN-150 (QKW)	1	13,800	13,800
5	ホーローキッチンパネルPタイプ	フロントパネル120	PZFN-120 (QKW)	1	13,000	13,000
6	ホーローキッチンパネルPタイプ	窓パネル150	PZW -150 (QKW)	1	10,900	10,900
キッチンパネル合計				6		¥56,700

商品総合計

40

¥1,261,800

御見積明細の価格には消費税は含まれておりません。別途消費税が必要となります。

## (参考) 別途 商品組付費

キッチン商品組付費 ¥98,000 (税込 ¥107,800)

キッチンパネル商品組付費 ¥34,000 (税込 ¥37,400)

商品組付費は現場の状況により変動する事があります。又、給水・給湯・ガス・ダクト・電気等の接続工事は含まれておりません。

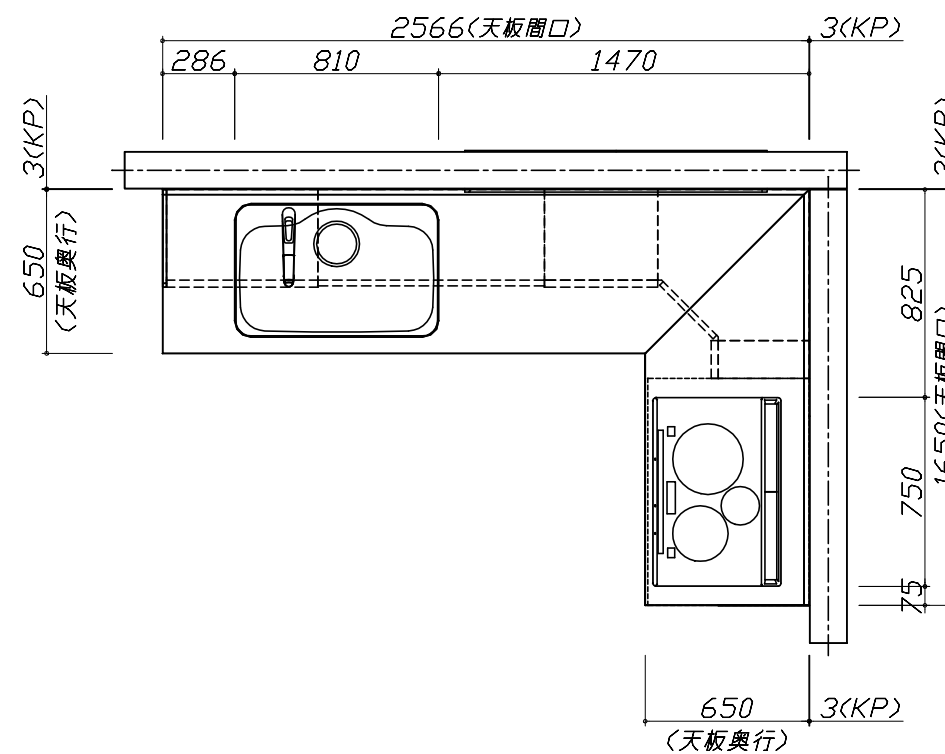
( )内の価格は税込価格&lt;税率10%&gt;を表示しています。

■必ずご確認ください。

- ・天井高さ、吊戸棚・レンジフード取付高さをご確認ください。
- ・《 》内寸法は参考寸法です。

■表示記号について

- ・KP：キッチンパネル



Takara standard  
タカラスタンダード株式会社

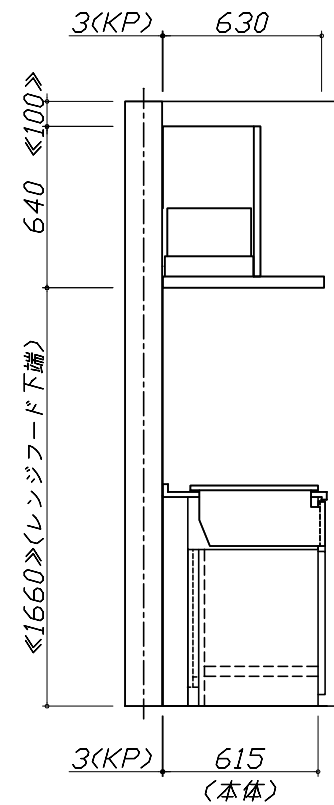
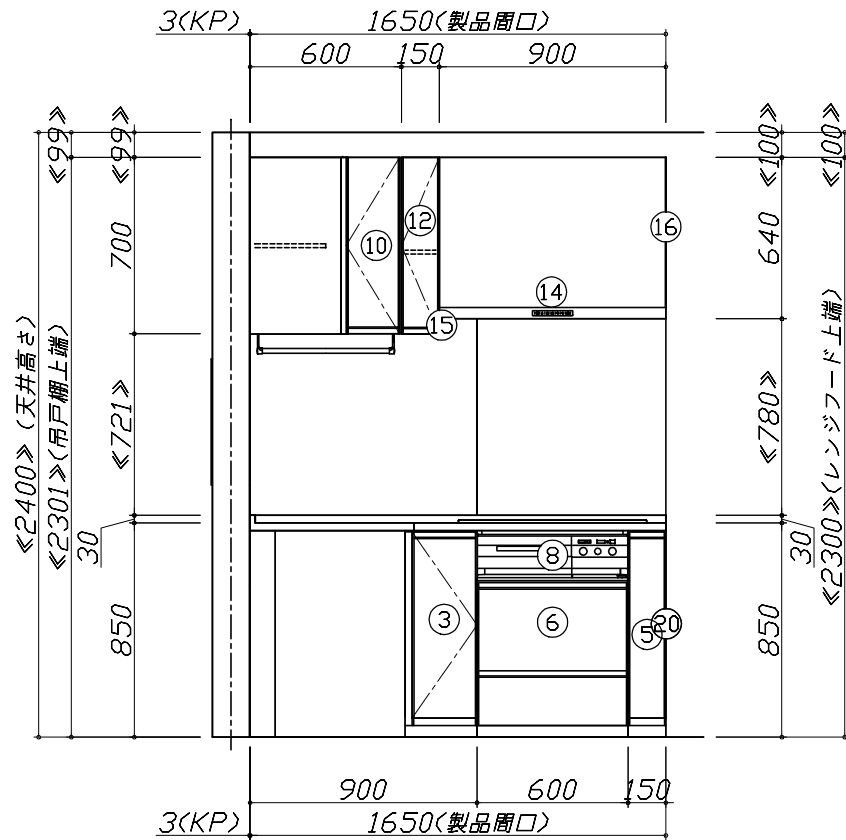
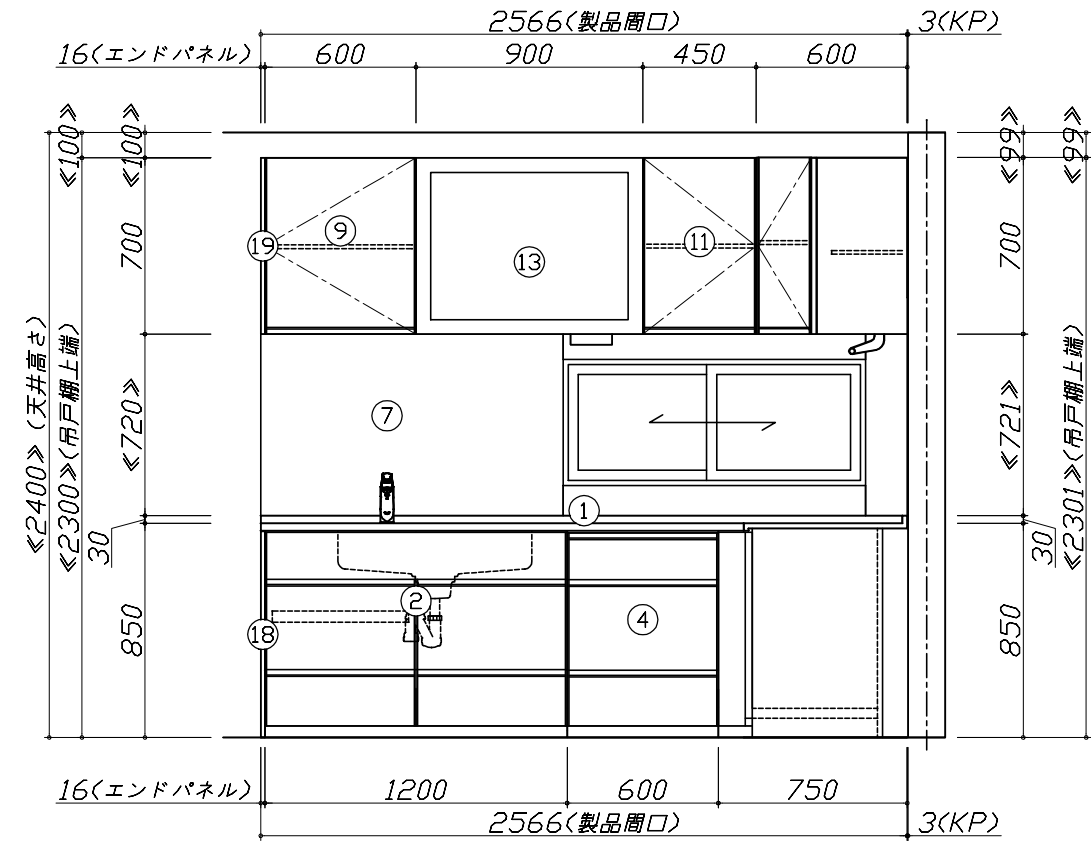
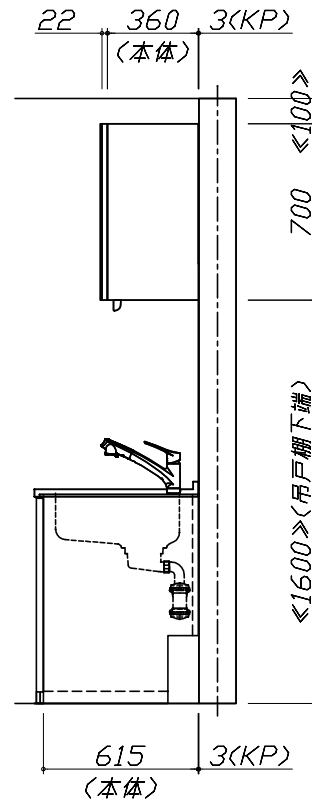
現場名称： 北海道-大谷地SR SK15様邸  
現場番号： A6826558  
北海道支店 販売課

ホーローシステムキッチン Treasia トレーシア  
プラン番号： 1200A-2006-0537T  
担当営業：

姿図 1  
縮尺： 1 / 30  
作成日： 2020年7月12日  
担当アドバイザー：

縮尺：A3サイズ等倍

- 必ずご確認ください。
  - ・天井高さ、吊戸棚・レンジフード取付高さをご確認ください。
  - ・《 》内寸法は参考寸法です。
- 表示記号について
  - ・KP：キッチンパネル

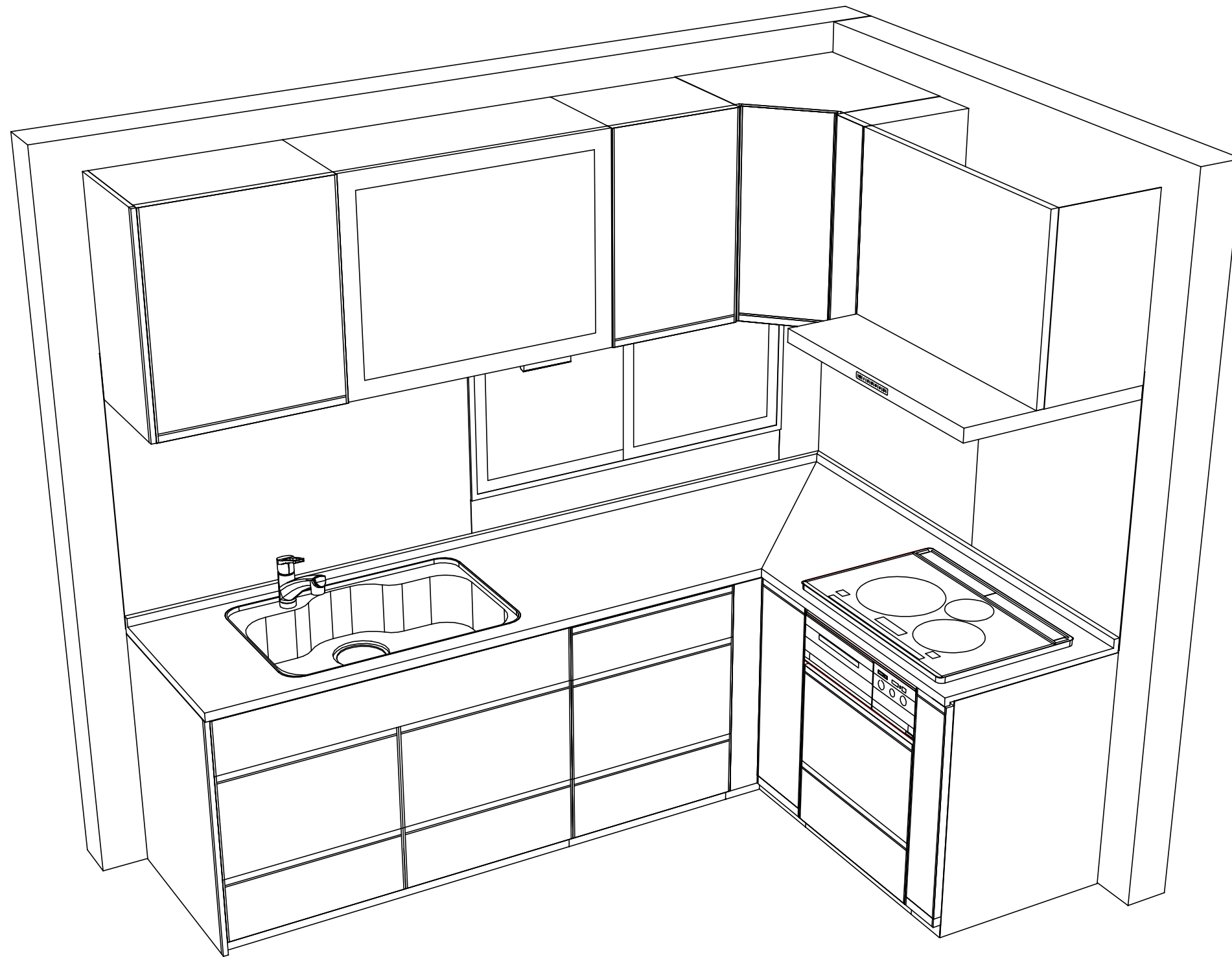


Takara standard  
タカラスタンダード株式会社

現場名称： 北海道-大谷地SR SK15様邸  
現場番号： A6826558  
北海道支店 販売課

ホーローシステムキッチン Treasia トレーシア  
プラン番号： 1200A-2006-0537T  
担当営業：

姿図 2  
縮尺： 1 / 30  
作成日： 2020年7月12日  
担当アドバイザー：



Takara standard  
 タカラスタンダード株式会社

現場名称： 北海道-大谷地SR SK15様邸  
 現場番号： A6826558  
 北海道支店 販売課

ホーローシステムキッチン Treasia トレーシア  
 プラン番号： 1200A-2006-0537T  
 担当営業 :

姿図 3  
 縮尺： 1 / 30  
 作成日： 2020年7月12日  
 担当アドバイザー：

縮尺：A3サイズ等倍

■商品仕様概要

商品仕様	商品シリーズ	ホーローシステムキッチン TREASIA トレーシア		
	タイプ	足元スライドタイプ		
	扉カラー	ウオールナットグレージュ・シルバー		
	引手種類	レール引手タイプ		
	天板形状・開口	L型255cm×165cm		
		-		
	奥行	奥行65cm		
	天板高さ	85cm		
	キッチンパネル	有		
	キッチンパネルカラー	エルムホワイト		
見切り・エッジ材	樹脂製			

■商品仕様書（キッチン側）

品目	仕様			備考
天板	材質	人造大理石	色 シェインベージュ	
	シンク	ステンレスシンク（Z）	色 ステンレス	
	部品	-		
		-		
		ミッドZ-B		
-				
下台	本体	ホーロー製	色 ホワイト	
	底板	ホーロー製		
	引出し	ホーロー製		
	レール・丁香	ソフトクローズレール		
	部品(標準)	かくせるホーローボックス		
	部品(オプション1)	-		
	部品(オプション2)	うちにもホーロートレイ		
設備仕様（下台）	水栓1	KM5021TTKC		
	水栓2	-		
	食器洗い乾燥機	-		
	加熱機器(本体)	CS-T316HNWSRT	色 シルバー	250V-30A（单相200Vコンセント）
	加熱機器(トッププレート)	ガラストップ	色 シルバー	
吊戸棚	加熱機器(レンジ)	-		
	本体	化粧ボード	色 ホワイト	
	耐震ラッチ	無		
レンジフード	部品	棚板		
	品名	VRAT-902ADR(V)	色 シルバー	125V-15A（2芯コンセント）
	ファン仕様	シロッコファン（排気タイプ）		
	部品	VMHマダ'外付'G		
		-		
-				
設備仕様（上台）	照明ユニット	-		
	アイラック	-		
	電動昇降吊戸棚	KEL-C090D36		100V
	昇降棚	-		
エンドパネル	材質	ホーロー製	色 ウォルナットグレージュ	
	-			
	-			
天井幕板	品名	-		

■商品仕様書（周辺収納側）

品目	仕様		備考
周辺仕様	周辺扉カラー	-	
	周辺引手タイプ	-	
	キッチンパネル	-	
ツールユニット	本体	-	
	底板	-	
	引出し	-	
	レール	-	
	丁香	-	
	耐震ラッチ	-	
カウンターユニット	部品	-	
	本体	-	
	底板	-	
家電収納	レール	-	
	丁香	-	
	本体	-	
周辺カウンター	部品	-	
	材質	-	
吊戸棚	本体	-	
	耐震ラッチ	-	
	部品	-	
設備仕様（上台）	アイラック	-	
エンドパネル	材質	-	
天井幕板	品名	-	

■必ずご確認ください。

・天井高さ、吊戸棚・レンジフード取付高さをご確認ください。

・《 》内寸法は参考寸法です。

■設備図の見方、表示記号について

・寸法はキッチンパネル厚みとクリア寸法を含んでいません。

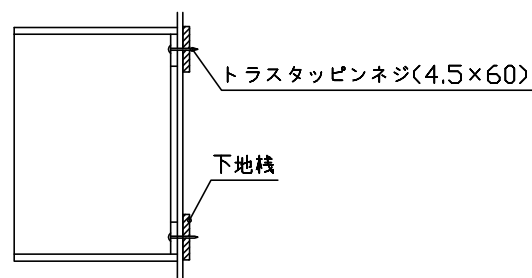
・KP：キッチンパネル

■吊戸棚取付注意事項

●吊戸棚の取付は、必ず商品同梱の専用ネジ

(トラスタッピンネジ4.5×60)を使用してください。

●固定下地は固定位置を中心に幅100mm以上、厚み12mm以上の十分な強度を持つ合板をお願いします。



■必ずお読みください

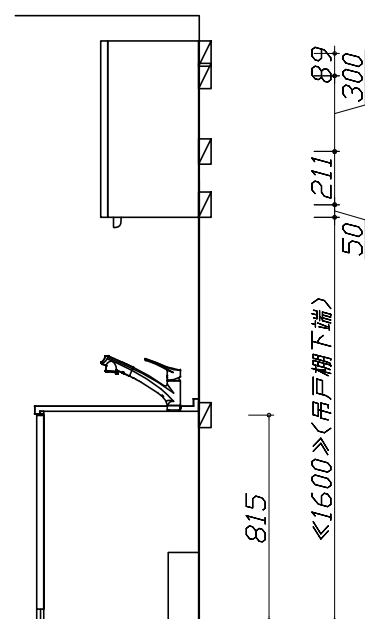
1)以下の工事・部材は別途ご用意ください。

- ・周囲躯体、仕上げ、取付用下地工事
- ・ダクト工事、壁面開口、屋外化粧カバー取付等
- ・給排水配管、電気配線、ガス配管及び接続工事

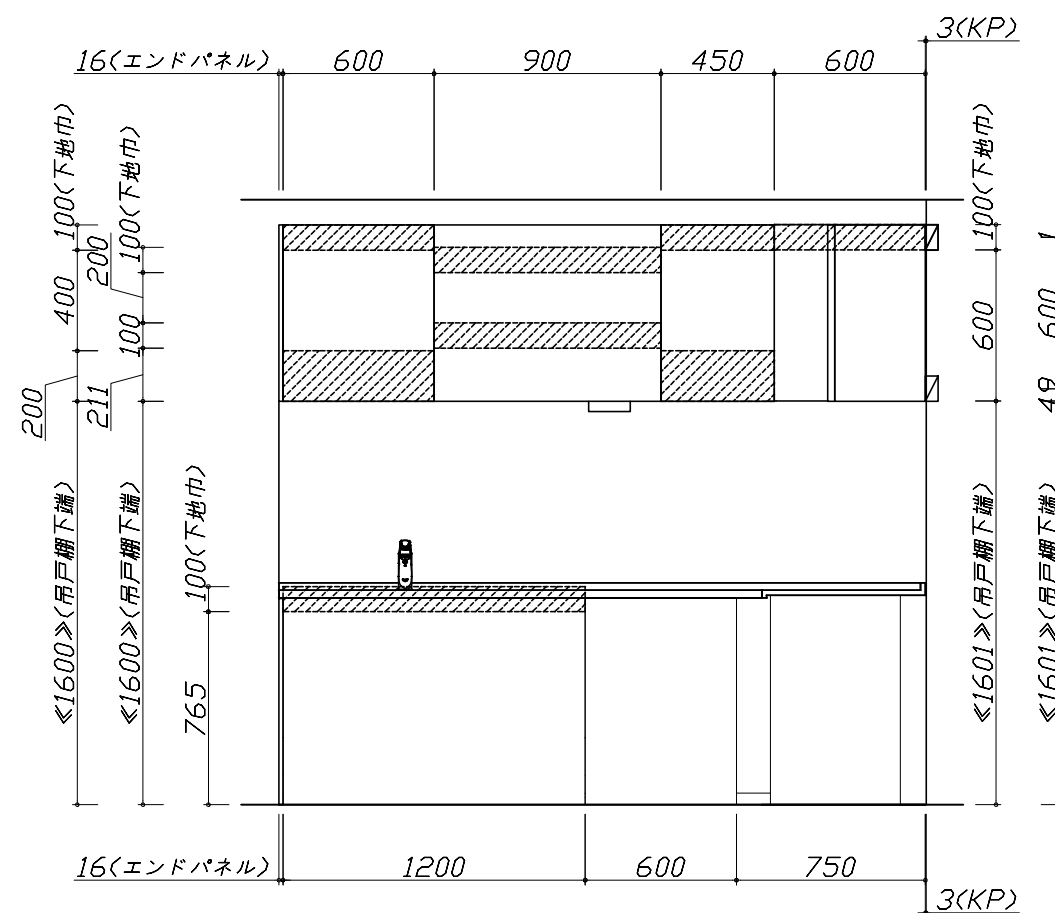
2)本体の取付以外の関連工事は法的有資格者による工事が必要になります。

- ・大工工事、電気工事、ガス配管工事、管工事、建具工事等

3)キッチンパネルを設置する壁面下地は  
 プラスターボード仕上げをお願いします。



固定下地位置



固定下地位置



■必ずご確認ください。

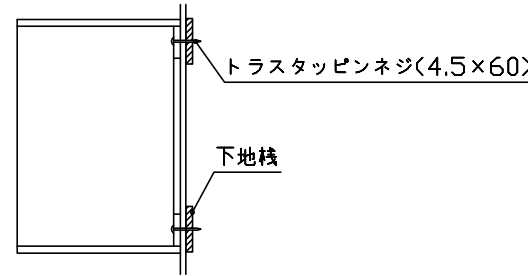
- ・天井高さ、吊戸棚・レンジフード取付高さをご確認ください。
- ・《 》内寸法は参考寸法です。

■設備図の見方、表示記号について

- ・寸法はキッチンパネル厚みとクリア寸法を含んでいません。
- ・KP：キッチンパネル

■吊戸棚取付注意事項

- 吊戸棚の取付は、必ず商品同梱の専用ネジ（トラスタッピンネジ4.5×60）を使用してください。
- 固定下地は固定位置を中心に幅100mm以上、厚み12mm以上の十分な強度を持つ合板をお願いします。



■必ずお読みください

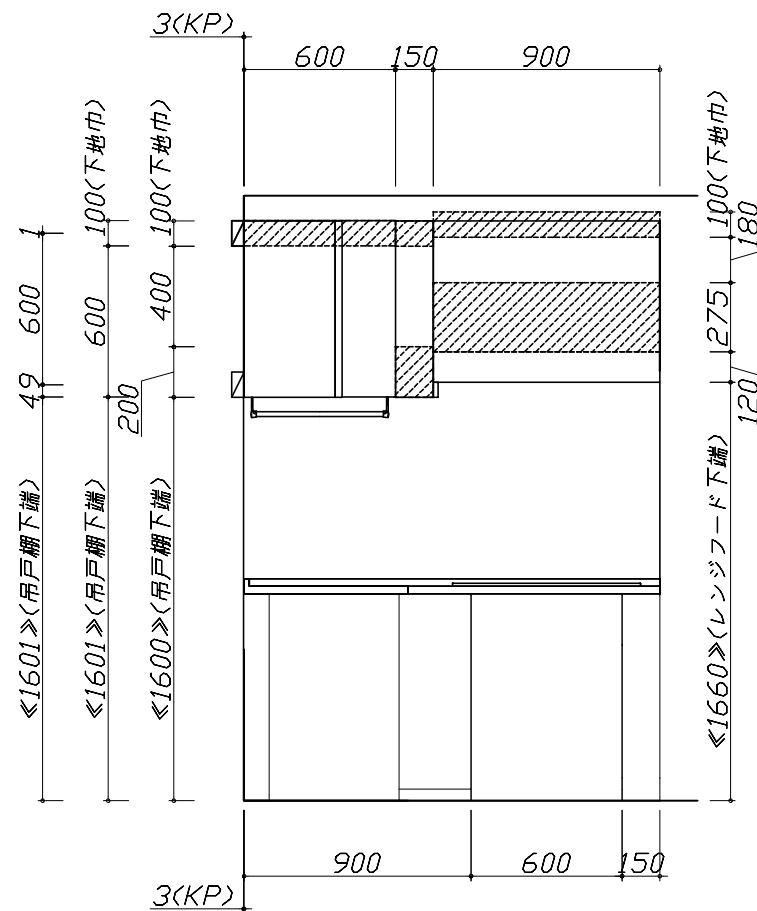
1)以下の工事・部材は別途ご用意ください。

- ・周囲躯体、仕上げ、取付用下地工事
- ・ダクト工事、壁面開口、屋外化粧カバー取付等
- ・給排水配管、電気配線、ガス配管及び接続工事

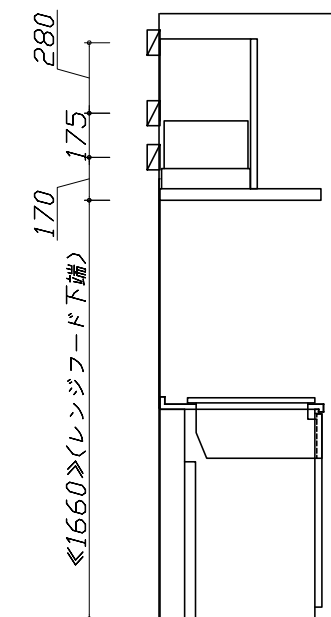
2)本体の取付以外の関連工事は法的有資格者による工事が必要になります。

- ・大工工事、電気工事、ガス配管工事、管工事、建具工事等

3)キッチンパネルを設置する壁面下地は  
 プラスターボード仕上げをお願いします。



固定下地位置



固定下地位置

**Takara standard**  
 タカラスタンダード株式会社

現場名称： 北海道-大谷地SR SK15様邸  
 現場番号： A6826558  
 北海道支店 販売課

ホーローシステムキッチン Treasia トレーシア  
 プラン番号： 1200A-2006-0537T  
 担当営業：

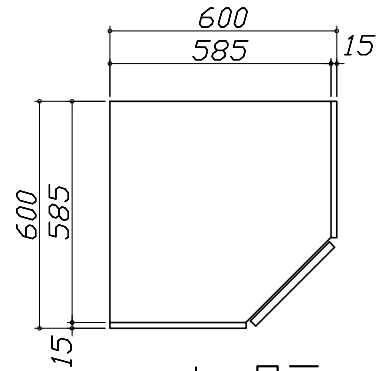
下地図 2 縮尺： 1 / 30  
 作成日： 2020年7月12日  
 担当アドバイザー：

■必ずご確認ください。

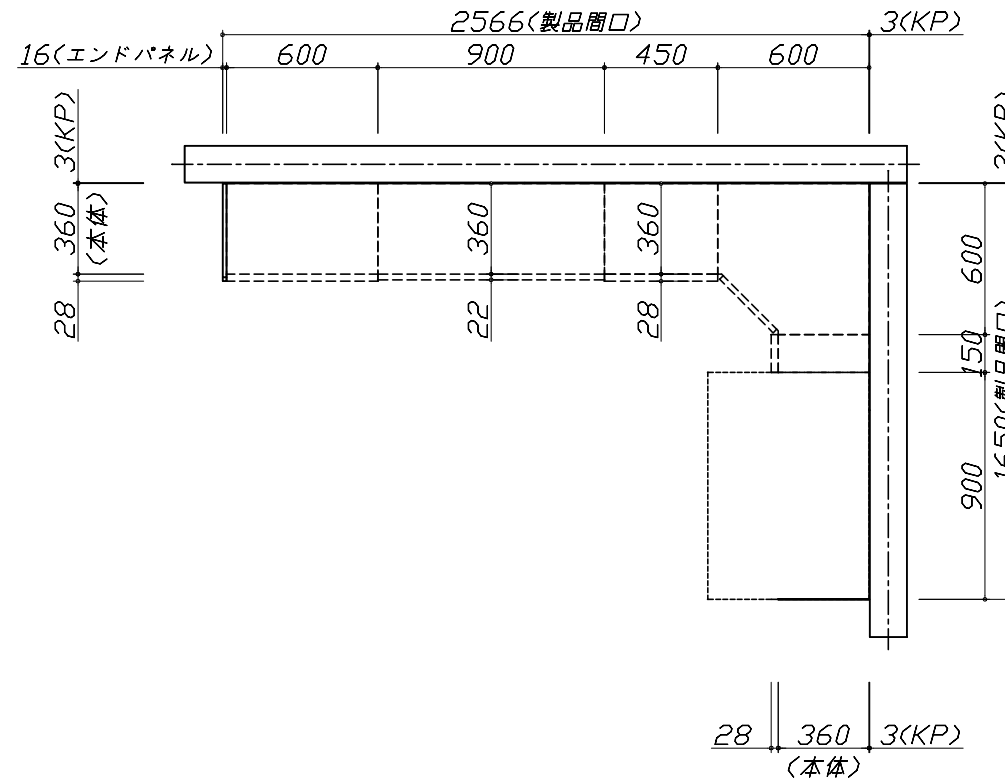
- ・天井高さ、吊戸棚・レンジフード取付高さをご確認ください。
- ・《 》内寸法は参考寸法です。

■設備図の見方、表示記号について

- ・寸法はキッチンパネル厚みとクリア寸法を含んでいません。
- ・KP：キッチンパネル



コーナー吊戸



上台伏せ図

■必ずご確認ください。

- ・天井高さ、吊戸棚・レンジフード取付高さをご確認ください。
- ・《 》内寸法は参考寸法です。

■設備図の見方、表示記号について

- ・寸法はキッチンパネル厚みとクリア寸法を含んでいません。

- ・KP：キッチンパネル

■設備記号

記号	記号の意味	記号	記号の意味
○	給水位置	⊙	ガス配管位置
●	給湯位置	⊖	コンセント位置
⊘	排水位置	⊖E	アース付コンセント位置
⊕	電源位置	⌋	電源取出位置

□ : 点検口

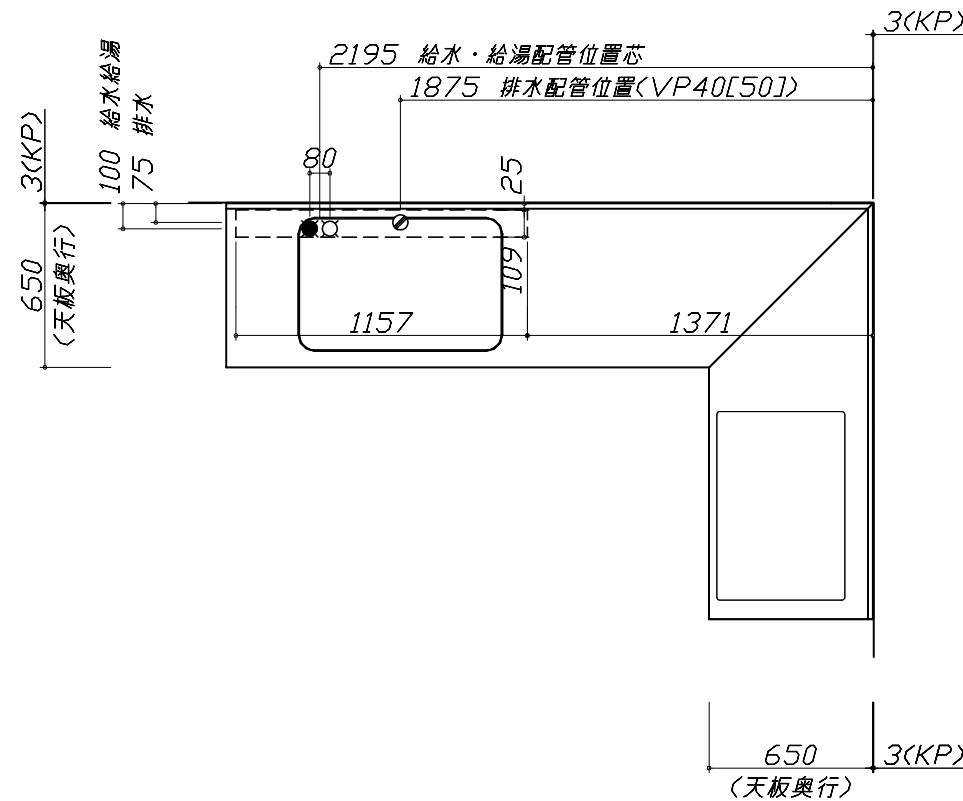
■必ずお読みください

1)以下の工事・部材は別途ご用意ください。

- ・周囲躯体、仕上げ、取付用下地工事
- ・ダクト工事、壁面開口、屋外化粧カバー取付等
- ・給排水配管、電気配線、ガス配管及び接続工事

2)本体の取付以外の関連工事は法的有資格者による工事が必要になります。

- ・大工工事、電気工事、ガス配管工事、管工事、建具工事等



- 必ずご確認ください。
  - ・天井高さ、吊戸棚・レンジフード取付高さをご確認ください。
  - ・《 》内寸法は参考寸法です。
- 設備図の見方、表示記号について
  - ・寸法はキッチンパネル厚みとクリア寸法を含んでいません。
  - ・KP：キッチンパネル

■設備記号

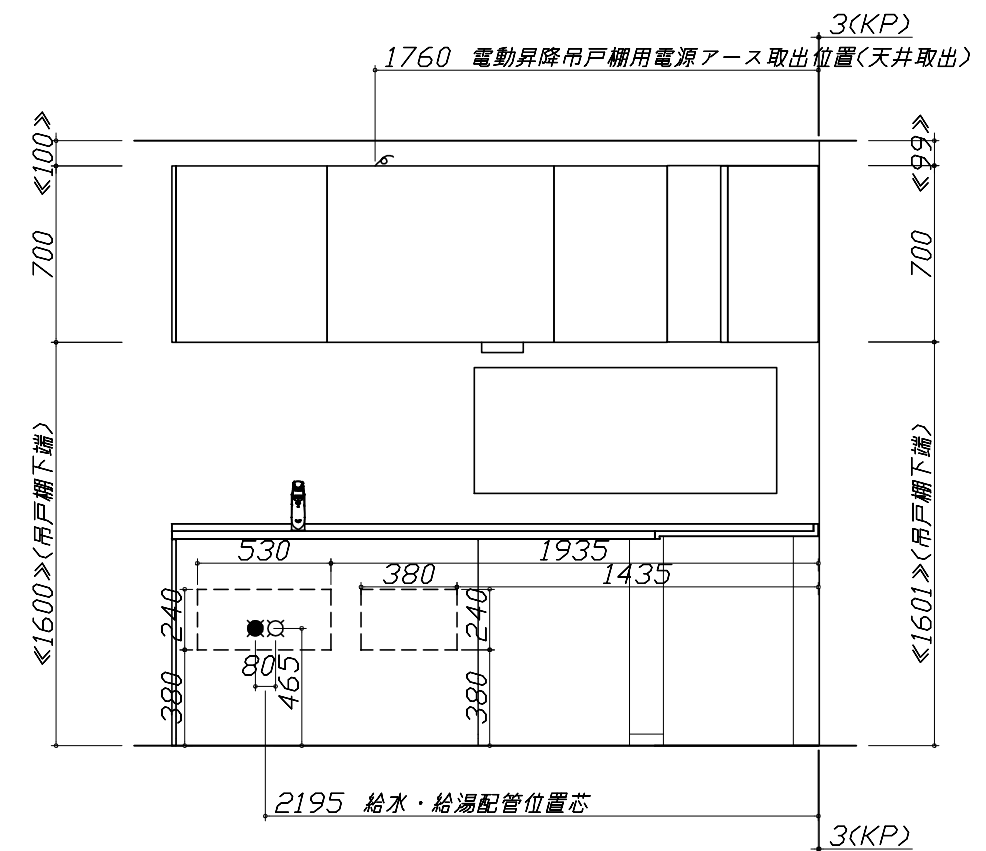
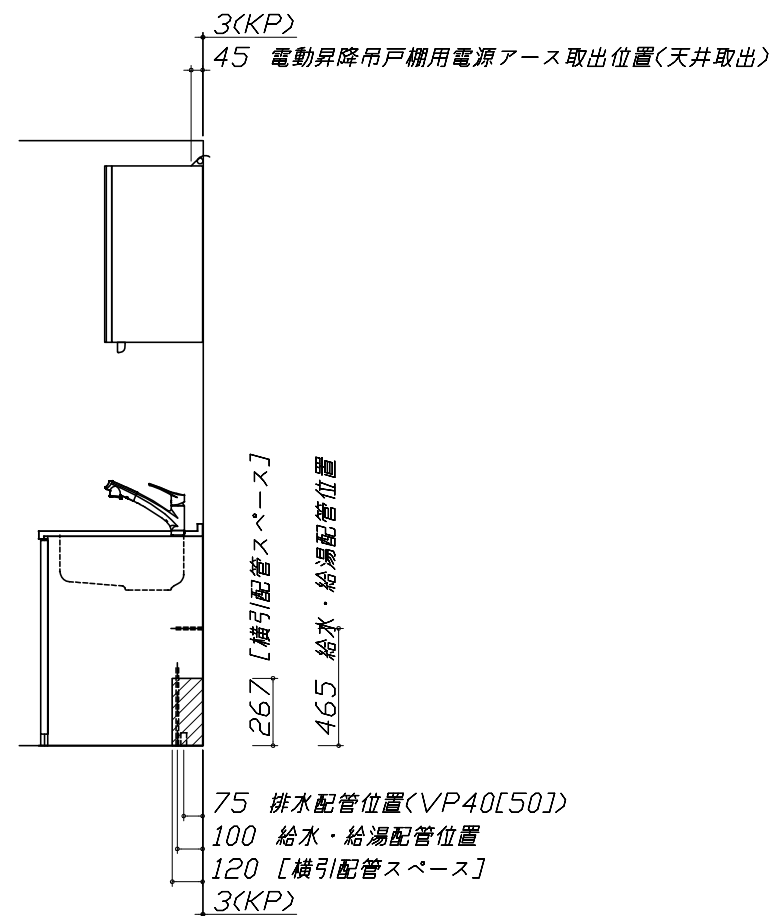
記号	記号の意味	記号	記号の意味
○	給水位置	⊙	ガス配管位置
●	給湯位置	⊖	コンセント位置
⊘	排水位置	⊖E	アース付コンセント位置
⊙	電源位置	g	電源取出位置

□ : 点検口

- 必ずお読みください
- 1)以下の工事・部材は別途ご用意ください。
  - ・周囲躯体、仕上げ、取付用下地工事
  - ・ダクト工事、壁面開口、屋外化粧カバー取付等
  - ・給排水配管、電気配線、ガス配管及び接続工事
- 2)本体の取付以外の関連工事は法的有資格者による工事が必要になります。
  - ・大工工事、電気工事、ガス配管工事、管工事、建具工事等

■機器類電源詳細

1	電動昇降吊戸棚用電源アース	100V・コト、必要長さ1m	g
---	---------------	----------------	---



Takara standard  
タカラスタンダード株式会社

現場名称： 北海道-大谷地SR SK15様邸  
現場番号： A6826558  
北海道支店 販売課

ホーローシステムキッチン Treasia トレーシア  
プラン番号： 1200A-2006-0537T  
担当営業：

設備図 2 縮尺： 1 / 30  
作成日： 2020年7月12日  
担当アドバイザー：

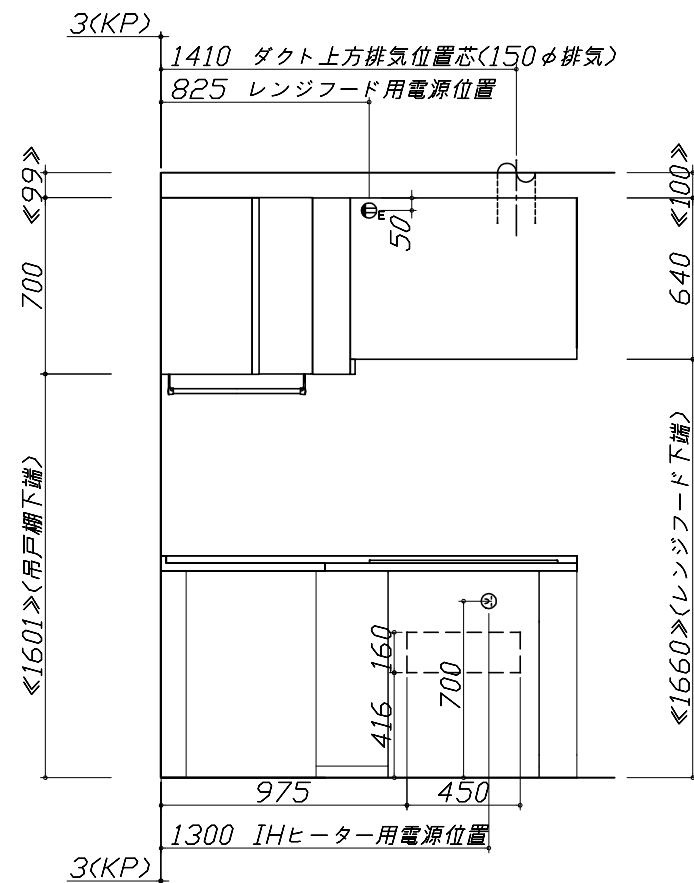
縮尺：A3サイズ等倍

- 必ずご確認ください。
  - ・天井高さ、吊戸棚・レンジフード取付高さをご確認ください。
  - ・《 》内寸法は参考寸法です。
- 設備図の見方、表示記号について
  - ・寸法はキッチンパネル厚みとクリア寸法を含んでいません。
  - ・KP：キッチンパネル

■設備記号

記号	記号の意味	記号	記号の意味
○	給水位置	⊕	ガス配管位置
●	給湯位置	⊖	コンセント位置
⊘	排水位置	⊖E	アース付コンセント位置
⊕	電源位置	⊔	電源取出位置

□ : 点検口

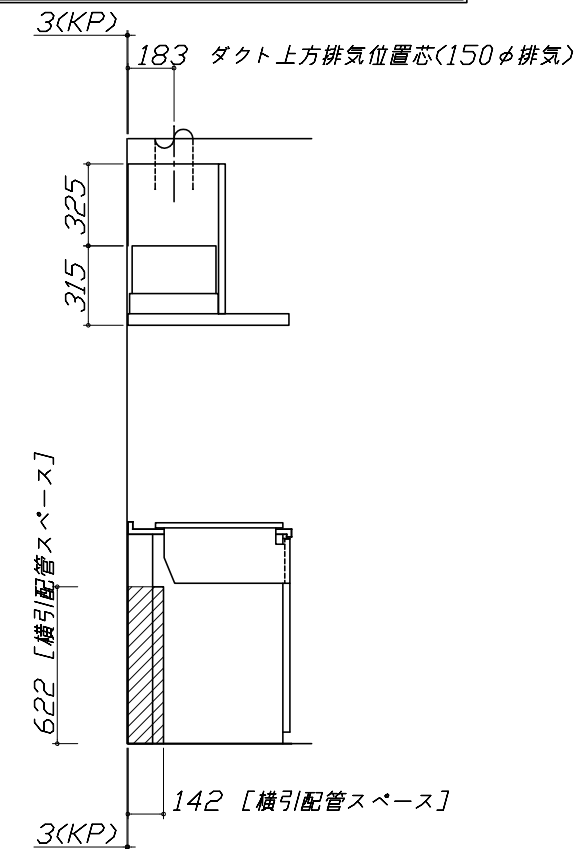


- 必ずお読みください
- 1)以下の工事・部材は別途ご用意ください。
  - ・周囲躯体、仕上げ、取付用下地工事
  - ・ダクト工事、壁面開口、屋外化粧カバー取付等
  - ・給排水配管、電気配線、ガス配管及び接続工事
- 2)本体の取付以外の関連工事は法的有資格者による工事が必要になります。
  - ・大工工事、電気工事、ガス配管工事、管工事、建具工事等

■機器類電源詳細

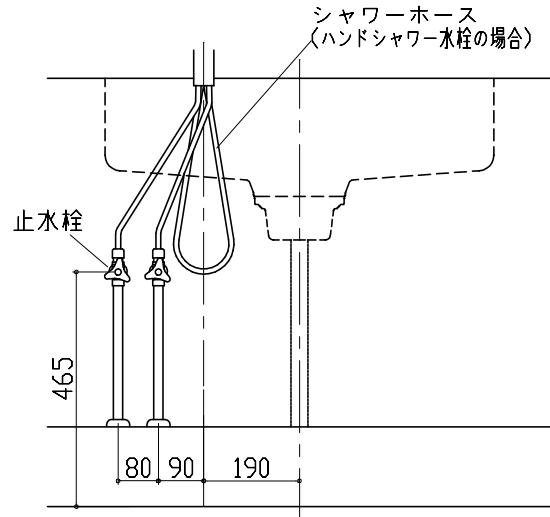
1	IHヒーター用電源	30A-250V 単相200Vコンセント 消費電力5800W	⊕
2	レンジフード用電源	15A-125V E付埋込コンセント 消費電力145W	⊖E

※ダクト配管可能範囲は詳細図参照



Zシンク給水排水配管例図

給水給湯壁出し配管の場合  
止水栓位置にアングル止水栓を取り付けてください。  
(止水栓は別途)

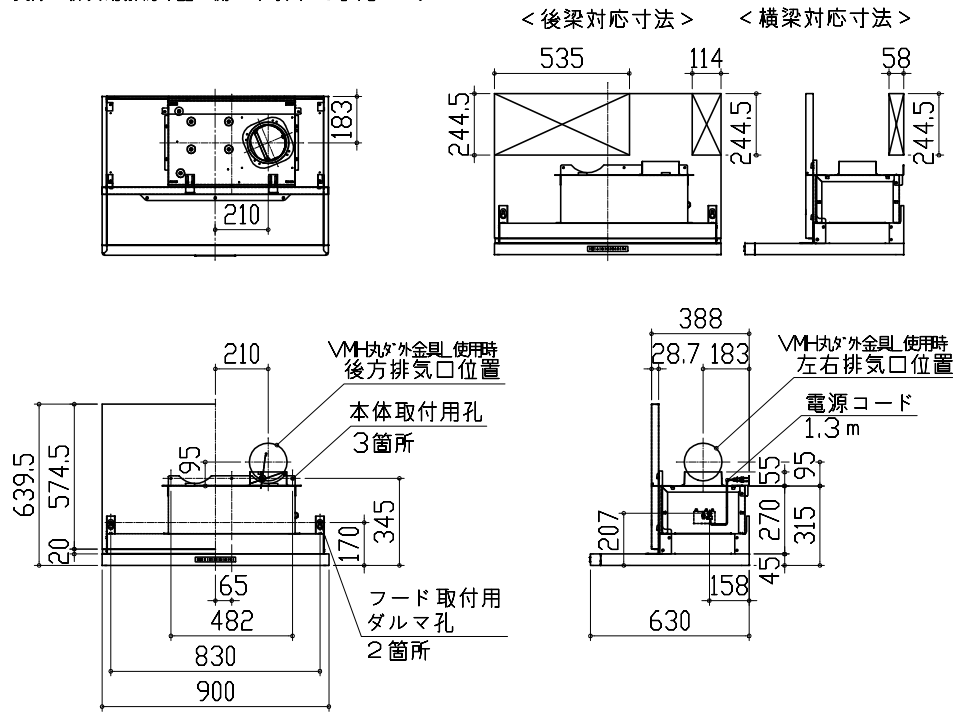


レンジフード詳細図

<VRAT-902 R排気>

前面パネル梁欠き対応タイプ

後方および左右排気口位置はVMH丸が外金具L使用時の寸法です。  
アルミダクト使用時の排気位置はダクト配管可能範囲を参照ください。  
実際の排気用接続部品の開口部寸法はφ148です。

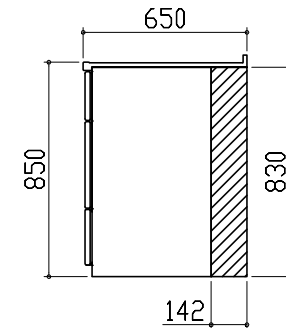


横引配管有効寸法 詳細図

【調理キャビネット】

▨ : 配管スペース

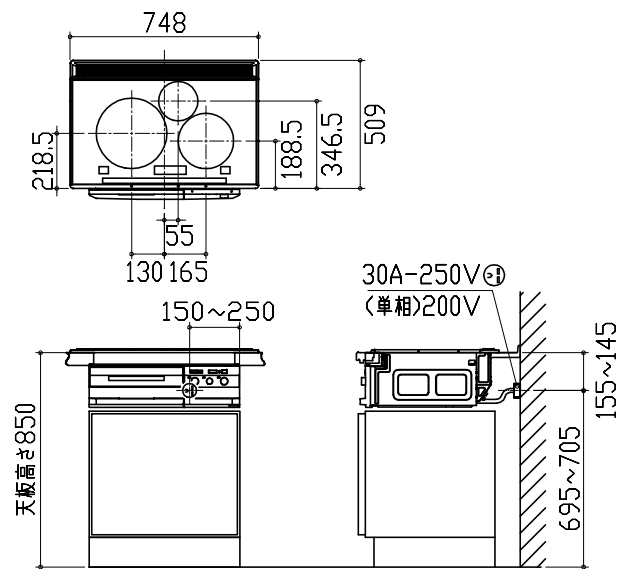
足元スライド標準タイプ



電気配線例図

<CS-T316HNWSRT>

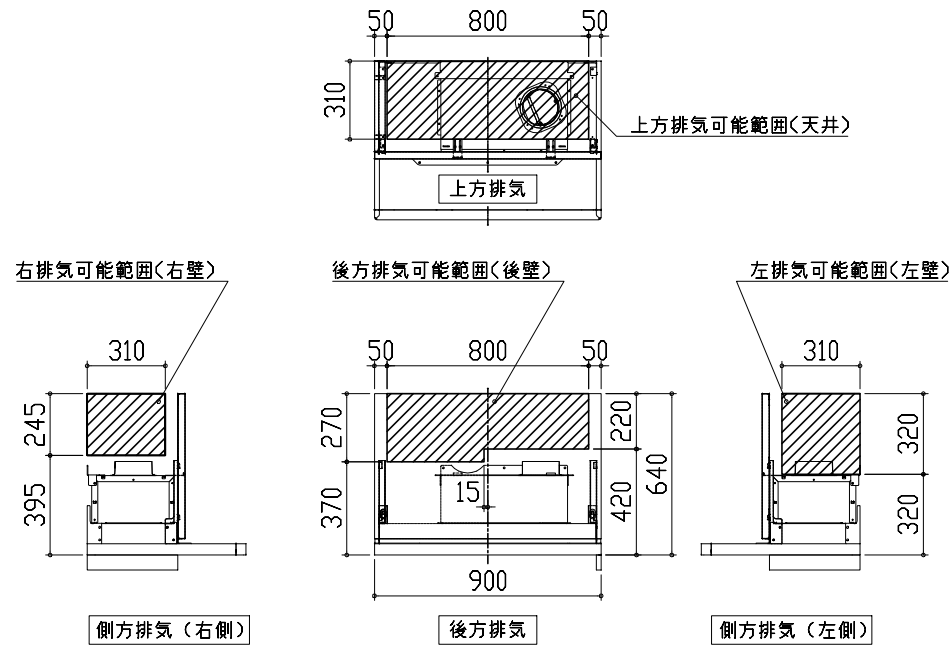
電源は200V30A以上の専用回路を設けてください。



背面に壁の無いプランの場合は、  
床面より配線を引き込んでください。

レンジフード詳細図 ダクト配管可能範囲

<VRAT 風圧シャッター R排気>



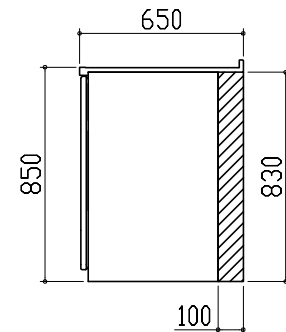
注)  
●本図はアルミダクトφ150を使用した場合の配管可能範囲である。  
断熱材を取付ける場合は厚みを考慮すること。  
●リフォーム時など、既設の壁排気口を利用する場合、P変換アタッチメント(別売)を使用すること。

横引配管有効寸法 詳細図

【調理キャビネット】

▨ : 配管スペース

15調理キャビネット



キャビネット引出寸法 詳細図	キャビネット引出寸法 詳細図		
【シンクキャビネット】	【15調理キャビネット】		
<p>418 650 (天板奥行)</p> <p>418 650 (天板奥行)</p>	<p>397 650 (天板奥行)</p>		
キャビネット引出寸法 詳細図			
【調理キャビネット】			
<p>418 650 (天板奥行)</p> <p>418 650 (天板奥行)</p>			
<p>タカラスタンダード株式会社</p>	現場名称： 北海道-大谷地SR SK15様邸 現場番号： A6826558 北海道支店 販売課	ホーローシステムキッチン Treasia トレーシア プラン番号： 1200A-2006-0537T 担当営業：	詳細図 2 縮尺： FREE 作成日： 2020年7月12日 担当アドバイザー：