

# ホーローシステムキッチン 御見積書

御名前 北海道-大谷地SR SK4 様

業者 様

商品名 Edel エーデル

作成日 2020年8月5日  
プラン番号 1200A-1912-0075T  
現場番号 A6458162

タカスタンダード株式会社  
北海道支店 販売課  
北海道札幌市白石区  
TEL 011-862-6111 / FAX 011-862-6183

大谷地ショールーム  
TEL 011-862-6157 / FAX 011-862-1155

商品  
御見積金額 **¥920,200 (税込 ¥1,012,220)**

( )内の価格は税込価格<税率10%>を表示しています。

**(参考) 別途 商品組付費 ¥97,000 (税込 ¥106,700)**

商品御見積金額には商品組付費は含まれておりません。  
商品組付費は現場の状況により変動する事があります。  
又、給水・給湯・ガス・ダクト・電気等の接続工事は含まれておりません。

担当営業	担当アドバイザー	プラン作成者
		山田

備考

## 御見積仕様

(キッチン)

奥行	奥行65cm
キッチン本体サイズ	I型255cm
天板高さ	85cm
扉カラー	ライトグリーン
キッチンパネル	マーブルグレー
ワークトップ材質	人造大理石
カラー	シャイングレー
水栓	浄水器内蔵ハンドシャワ-水栓
食器洗い乾燥機	シンク横設置間口45cmタイプ
加熱機器	60cmハイバ-ガラスコートトップガスコンロ
レンジ機器	なし
ガス種	LPG
周波数	50Hz

## 御確認事項

トレーシア発売に伴い、設置場所変更

No.\*

御名前 北海道-大谷地SR SK4

様

現場番号	A6458162	プラン番号	1200A-1912-0075T	作成日	2020/8/5
------	----------	-------	------------------	-----	----------

## 御見積明細 キッチン

NO	商品名	仕様	品番	数量	単価	金額
1	人造大理石ワークトップ	Zシンク(小物置き)	FKIQ255 TARO	1	68,000	68,000
	排水トラップセット		STラップHSK2-J	1	1,700	1,700
2	シンクキャビネット	足元スライド(ソフトクローズ)	F-RNVM105 -5(ESM B	1	91,300	91,300
3	食器洗い乾燥機	引出し式(シルバー色)、深型	EW-45RD1ST	1	144,000	144,000
	食器洗い乾燥機用前面パネル	扉同色、深型用	P-DWP45D (SM )	1	3,500	3,500
4	調理台キャビネット	食洗設置(深型)、足元スライド用(ソフトクローズ)	F-WDVY045 -5(ESM B	1	28,500	28,500
5	調理台キャビネット	足元スライド(3段引出し)(ソフトクローズ)	F-TFVZ030 -5(ESM B	1	50,000	50,000
6	コンロ用キャビネット	足元スライド(ソフトクローズ)	F-KTVZ075 L5(ESM B	1	58,500	58,500
7	浄水器内蔵ハンドシャワー水栓	エコタイプ、11物質除去	TJS-SP20EC	1	37,500	37,500
8	ガス加熱機器(ハイバ-ガラスコート)	片面焼き	TN72AV60CV	1		
	ガス加熱機器(本体)	シルバー	TN72AV60C P	1	77,000	77,000
	ガス加熱機器(トッププレート)	クリアパールグレー	TN72-60TP-CV	1	22,000	22,000
	【ベースキャビネット小計】			12		582,000
9	ウォールキャビネット		W-M A090 - (ESM B	1	23,000	23,000
10	ウォールキャビネット		W-M A045 R (ESM B	1	15,500	15,500
11	ウォールキャビネット	アイラックLタイプ用	W-MR A045ZR (ESM B	1	15,500	15,500
	アイラック	Lタイプ	SDR-45L(K)	1	24,000	24,000
12	吊戸用昇降柵	間口90cm用	TDUR-901	1	29,500	29,500
13	アイラック		SDR-45 (K)	1	22,000	22,000
14	アイラック	水切タイプ(LED仕様)	SDM-90-LED(Q)	1	39,000	39,000
15	アイラック用アルミカバー	レンジフード横用	SDRガワカバ-L(G)	1	2,000	2,000
16	アイラック用前面パネル	扉色対応用	P-SDR 90 (SM )	2	2,000	4,000
17	レンジフード(本体)	シロココファン	VRAT-752ADL(V)	1	59,000	59,000
	レンジフード用前面パネル	扉同色	VZP-75-655H(SM )	1	6,500	6,500
18	シロココファン用排気金具	左右・後方排気接続用	VMHRダクタカナゲL	1	2,500	2,500
19	見切り対応フィルター	レンジフード用	ミキリW10F(V)	1	1,500	1,500
20	見切り対応フィルター	下台・周辺収納ユニット用	ミキリタ10H(W )	1	700	700
21	エンドパネル	下台用	EP-XN-85 (ESM B	1	8,500	8,500
22	エンドパネル	ウォールキャビネット、電動昇降、VUSVDS用	EP-WM (ESM B	1	6,000	6,000
23	まな板	Zシンク用	マナイタ Z(O)	1	3,800	3,800
24	かくせるラック	ポール・ボトル・ラップ立て	MGTS-300	1	3,500	3,500

御名前 北海道-大谷地SR SK4

様

現場番号	A6458162	プラン番号	1200A-1912-0075T	作成日	2020/8/5
------	----------	-------	------------------	-----	----------

## 御見積明細 キッチン

NO	商品名	仕様	品番	数量	単価	金額
25	かくせるラック	まな板立て	MGTS-300M	1	3,100	3,100
26	間仕切り名人	Hタイプ、間口45・60cm用	MGマシキリJ HL 1	2	3,400	6,800
27	間仕切り名人	Tタイプ、かくせるラック併設用	MGマシキリP TC 1	2	3,900	7,800
28	水切りプレート	Zシンク用	ミス'キリプレートZT	1	3,500	3,500
キッチン合計				37		¥869,700

## 御見積明細 キッチンパネル

NO	商品名	仕様	品番	数量	単価	金額
1	ホーローキッチンパネルPタイプ	サイドパネル	PZS-90 S(MGN)	1	17,000	17,000
2	ホーローキッチンパネルPタイプ	窓パネル185	PZW -185 (MGN)	2	7,700	15,400
3	KP用エッジセット	樹脂製	KPEッジ'セットJ (PG)-2	1	2,800	2,800
4	パネル施工キット	シリコン色(グレー)	パネルセコウキットS(G)	1	5,700	5,700
5	ホーローキッチンパネルPタイプ	フロントパネル135	PZF -135 (MGN)	1	9,600	9,600
キッチンパネル合計				6		¥50,500

商品総合計	43	¥920,200
-------	----	----------

御見積明細の価格には消費税は含まれておりません。別途消費税が必要となります。

## (参考) 別途 商品組付費

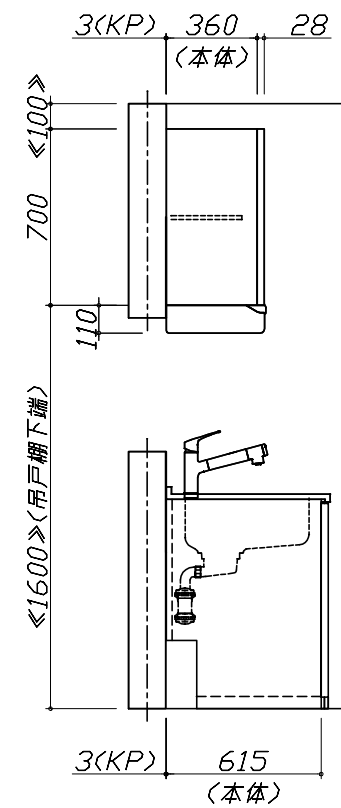
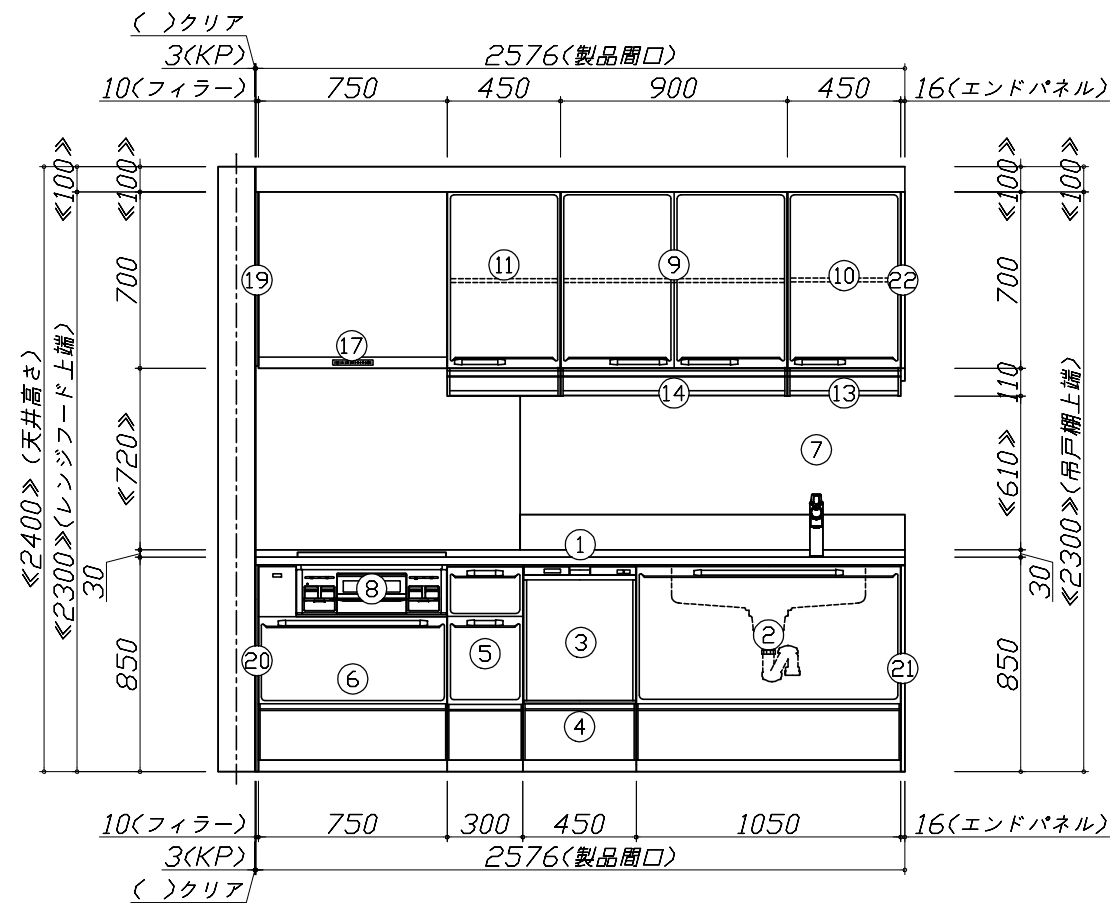
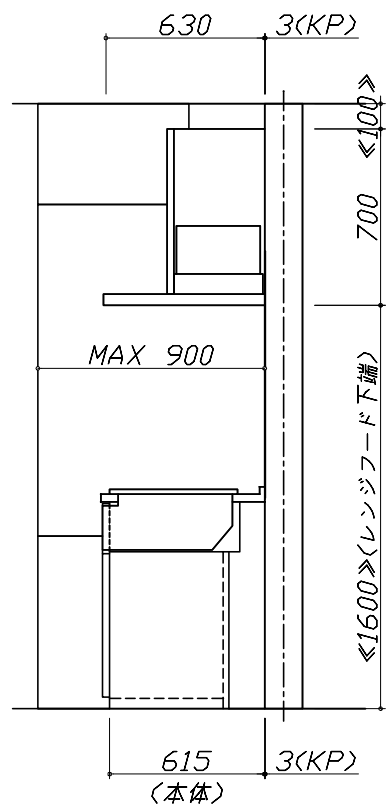
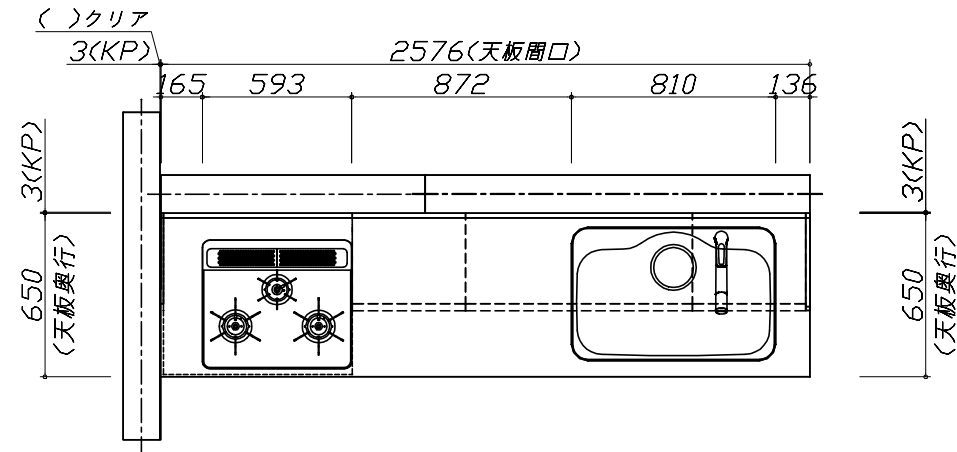
キッチン商品組付費 ¥63,000 (税込 ¥69,300)

キッチンパネル商品組付費 ¥34,000 (税込 ¥37,400)

商品組付費は現場の状況により変動する事があります。又、給水・給湯・ガス・ダクト・電気等の接続工事は含まれておりません。

( )内の価格は税込価格&lt;税率10%&gt;を表示しています。

- 必ずご確認ください。
  - ・天井高さ、吊戸棚・レンジフード取付高さをご確認ください。
  - ・《 》内寸法は参考寸法です。
- 表示記号について
  - ・KP：キッチンパネル



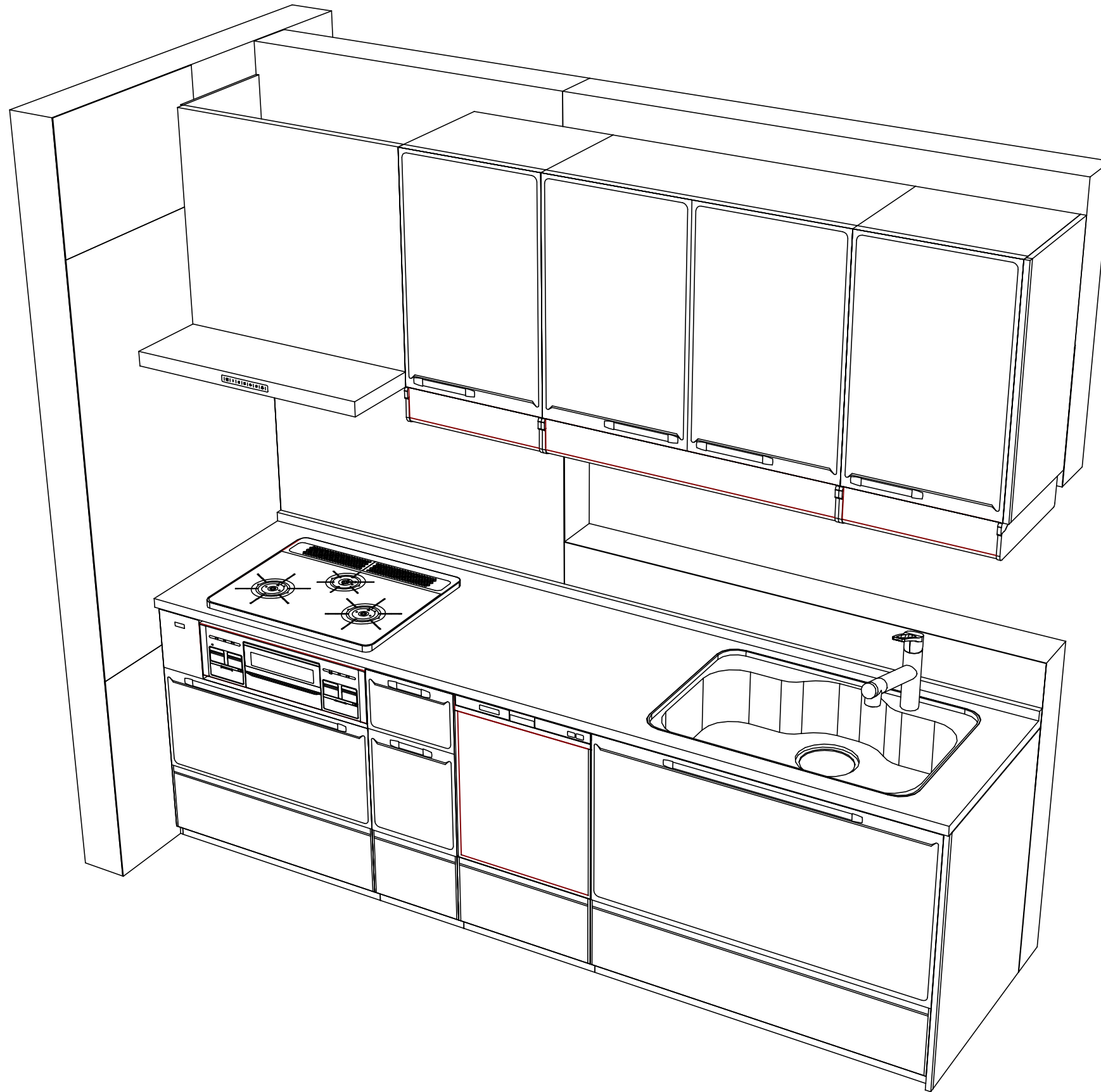
Takara standard  
タカラスタンダード株式会社

現場名称： 北海道-大谷地SR SK4様邸  
現場番号： A6458162  
北海道支店 販売課

ホーローシステムキッチン Edel エーデル  
プラン番号： 1200A-1912-0075T  
担当営業：

姿図 1 縮尺： 1 / 30  
作成日： 2020年8月5日  
担当アドバイザー：

縮尺：A3サイズ等倍



Takara standard  
タカラスタンダード株式会社

現場名称： 北海道-大谷地SR SK4様邸  
現場番号： A6458162  
北海道支店 販売課

ホーローシステムキッチン Edel エーデル  
プラン番号： 1200A-1912-0075T  
担当営業：

姿図 2 縮尺： 1 / 30  
作成日： 2020年8月5日  
担当アドバイザー：

縮尺：A3サイズ等倍

■商品仕様概要

商品仕様	商品シリーズ	ホーローシステムキッチン E d e l エーデル	
	タイプ	足元スライドタイプ	
	扉カラー	ライトグリーン	
	引手種類	-	
	天板形状・周口	I型255cm	
		-	
	奥行	奥行65cm	
	天板高さ	85cm	
	キッチンパネル	有	
	キッチンパネルカラー	マーブルグレー	
見切り・エッジ材	樹脂製		

■商品仕様書（キッチン側）

品目	仕様		備考	
天板	材質	人造大理石	色 シャイングレー	
	シンク	ステンレスシンク（Z）	色 ステンレス	
	部品	-		
		ミッドプレートZT		
		-		
		サテ Z<口>		
下台	本体	ホーロー製	色 ホワイト	
	底板	ホーロー製		
	引出し	ホーロー製		
	レール・丁香	ソフトクローズレール		
	部品(標準)	-		
	部品(オプション)	-		
設備仕様（下台）	水栓1	TJS-SP20EC		
	水栓2	-		
	食器洗い乾燥機	EW-45RD1ST	色 シルバー	125V-15A・アース付コンセント
	加熱機器(本体)	TN72AV60CV	色 シルバー	
	加熱機器(トッププレート)	ハイパーガラスコートトップ	色 クリアパールグレー	
吊戸棚	加熱機器(レンジ)	-		
	本体	化粧ボード	色 ホワイト	
	耐震ラッチ	無		
レンジフード	部品	棚板		
	品名	VRAT-752ADL(V)	色 シルバー	125V-15A (2芯コンセント)
	ファン仕様	シロッコファン（排気タイプ）		
	部品	VMHマダ'外付ケ'L		
		-		
-				
設備仕様（上台）	照明ユニット	-		
	アイラック	有		
	電動昇降吊戸棚	-		
	昇降棚	TDUR-901		
エンドパネル	材質	ホーロー製	色 ライトグリーン	
		-		
		-		
		-		
天井幕板	品名	-		

■商品仕様書（周辺収納側）

品目	仕様		備考
周辺仕様	周辺扉カラー	-	
	キッチンパネル	-	
ツールユニット	本体	-	
	底板	-	
	引出し	-	
	レール	-	
	丁香	-	
	耐震ラッチ	-	
	部品	-	
カウンターユニット	本体	-	
	底板	-	
	レール	-	
家電収納	丁香	-	
	本体	-	
周辺カウンター	部品	-	
	材質	-	
吊戸棚	本体	-	
	耐震ラッチ	-	
	部品	-	
設備仕様（上台）	アイラック	-	
エンドパネル	材質	-	
		-	
天井幕板	品名	-	

■必ずご確認ください。

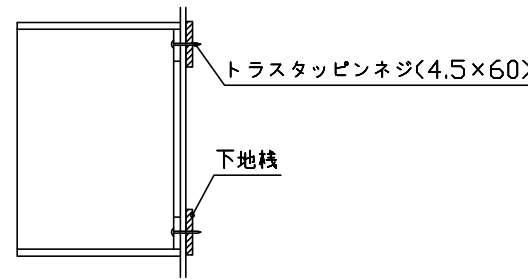
- ・天井高さ、吊戸棚・レンジフード取付高さをご確認ください。
- ・《 》内寸法は参考寸法です。

■設備図の見方、表示記号について

- ・寸法はキッチンパネル厚みとクリア寸法を含んでいません。
- ・KP：キッチンパネル

■吊戸棚取付注意事項

- 吊戸棚の取付は、必ず商品同梱の専用ネジ（トラスタッピンネジ4.5×60）を使用してください。
- 固定下地は固定位置を中心に幅100mm以上、厚み12mm以上の十分な強度を持つ合板をお願いします。



■必ずお読みください

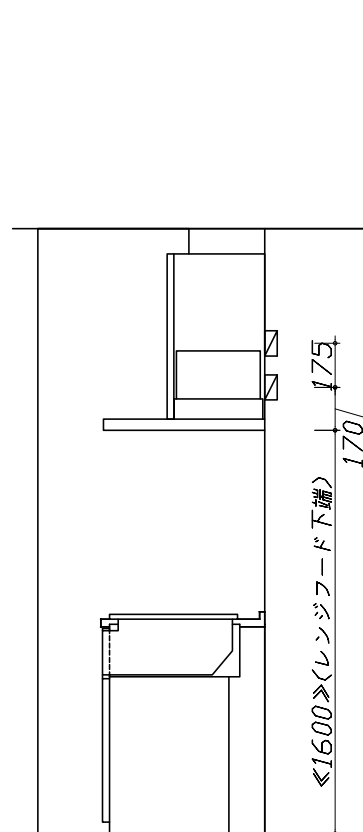
1)以下の工事・部材は別途ご用意ください。

- ・周囲躯体、仕上げ、取付用下地工事
- ・ダクト工事、壁面開口、屋外化粧カバー取付等
- ・給排水配管、電気配線、ガス配管及び接続工事

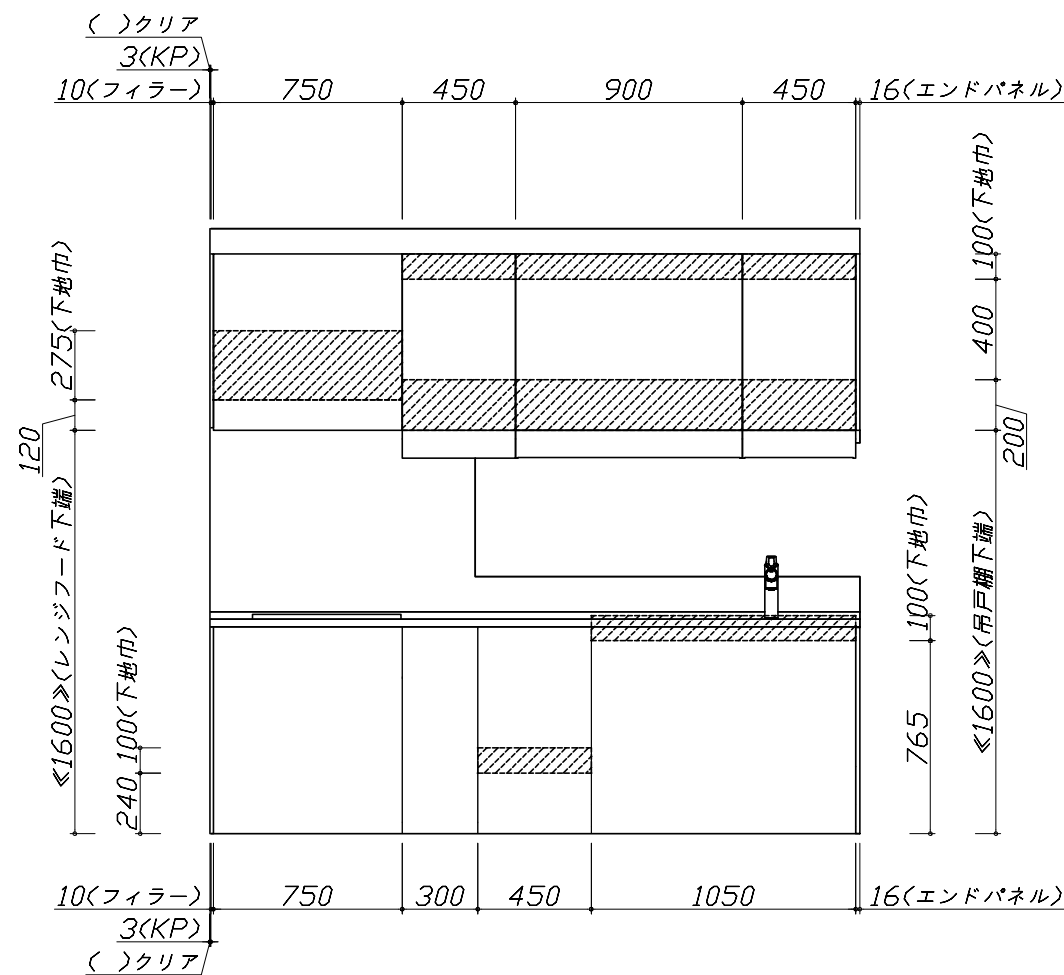
2)本体の取付以外の関連工事は法的有資格者による工事が必要になります。

- ・大工工事、電気工事、ガス配管工事、管工事、建具工事等

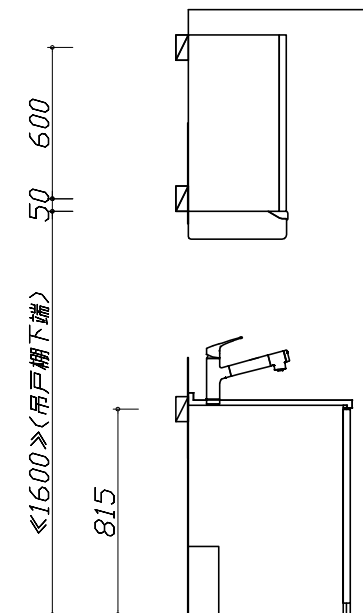
3)キッチンパネルを設置する壁面下地は、プラスターボード仕上げをお願いします。



固定下地位置



固定下地位置



固定下地位置

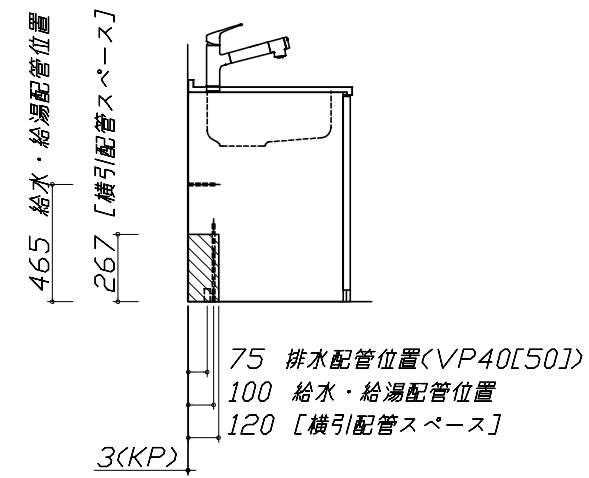
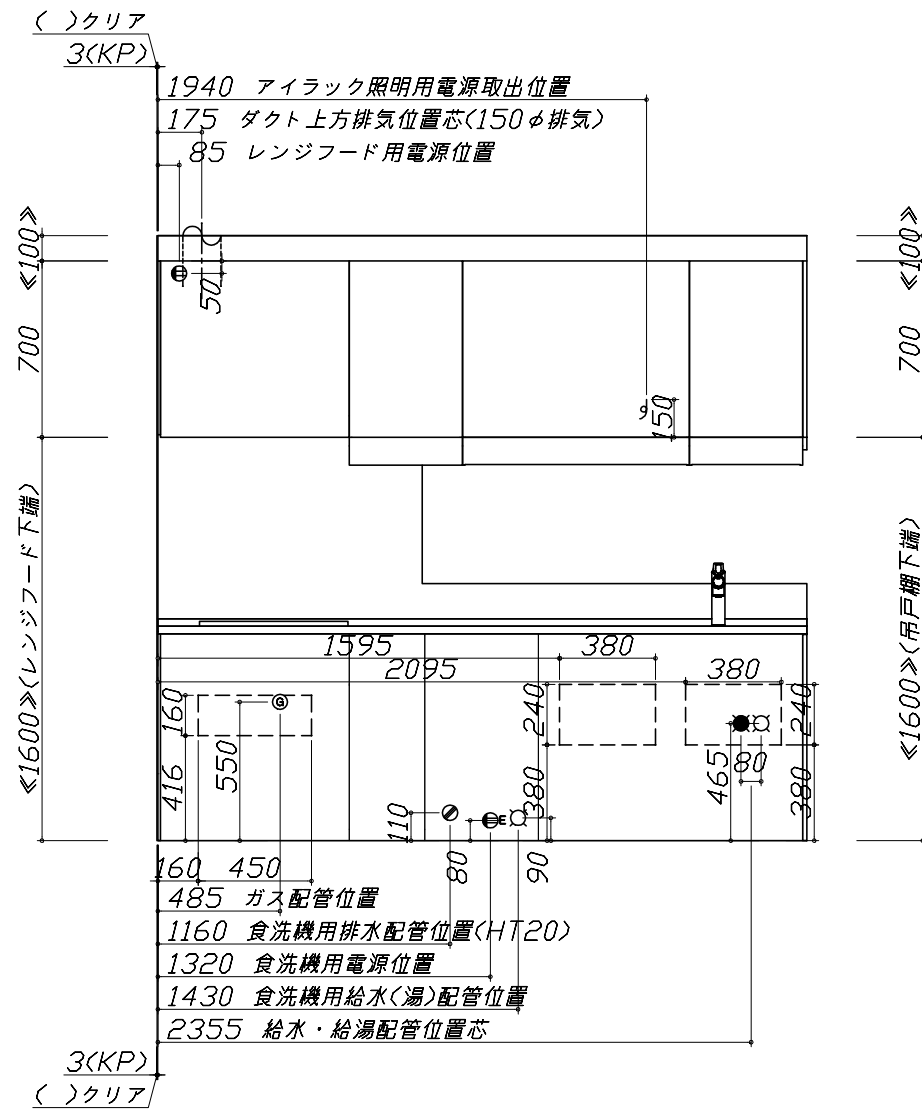
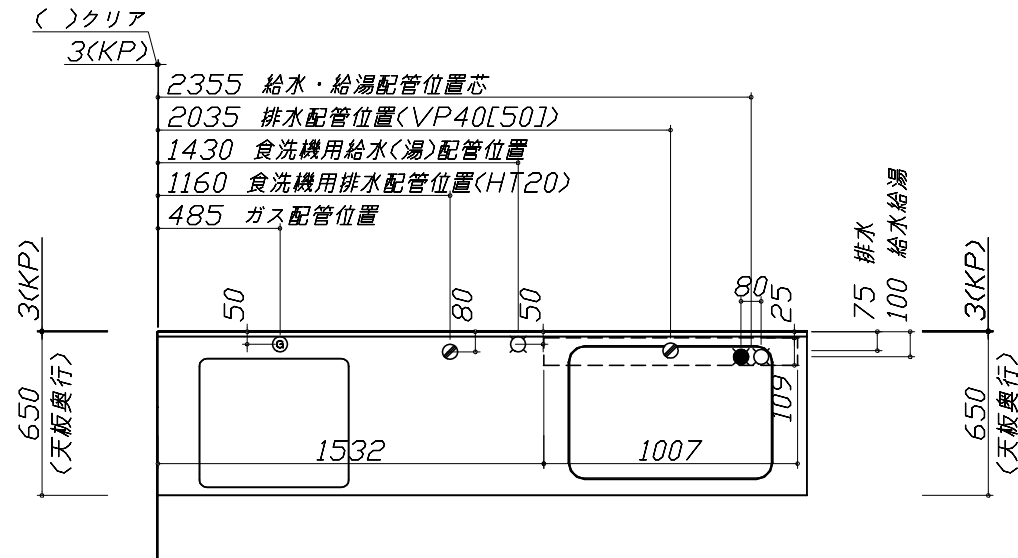
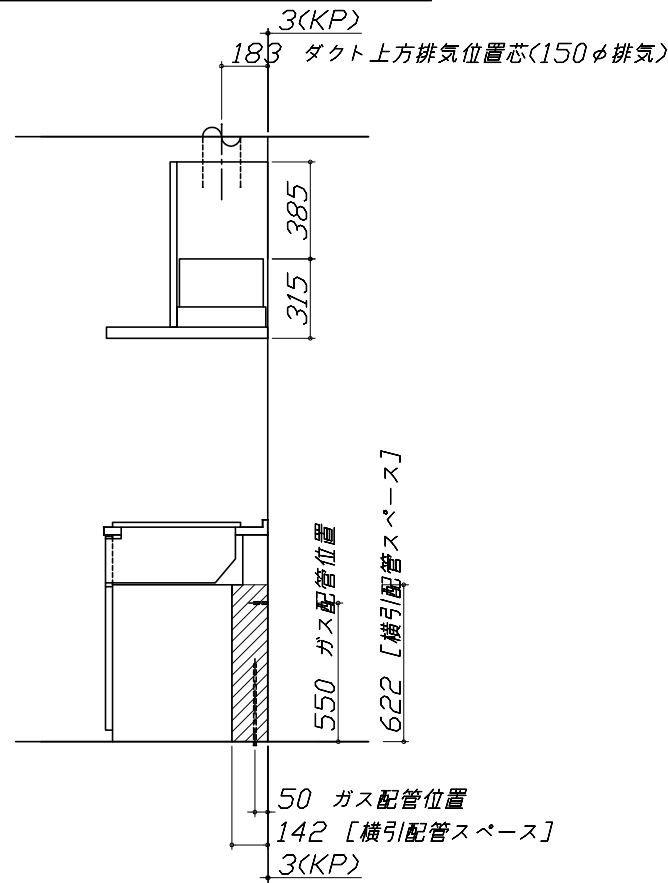
- 必ずご確認ください。
  - ・天井高さ、吊戸棚・レンジフード取付高さをご確認ください。
  - ・《 》内寸法は参考寸法です。
- 設備図の見方、表示記号について
  - ・寸法はキッチンパネル厚みとクリア寸法を含んでいません。
  - ・KP：キッチンパネル

■設備記号

記号	記号の意味	記号	記号の意味
○	給水位置	⊙	ガス配管位置
●	給湯位置	⊖	コンセント位置
⊘	排水位置	⊖E	アース付コンセント位置
⊙	電源位置	㌘	電源取出位置

□ : 点検口

\*ダクト配管可能範囲は詳細図参照



- 必ずお読みください
- 1)以下の工事・部材は別途ご用意ください。
  - ・周囲躯体、仕上げ、取付用下地工事
  - ・ダクト工事、壁面開口、屋外化粧カバー取付等
  - ・給排水配管、電気配線、ガス配管及び接続工事
- 2)本体の取付以外の関連工事は法的有資格者による工事が必要になります。
  - ・大工工事、電気工事、ガス配管工事、管工事、建具工事等

■機器類電源詳細

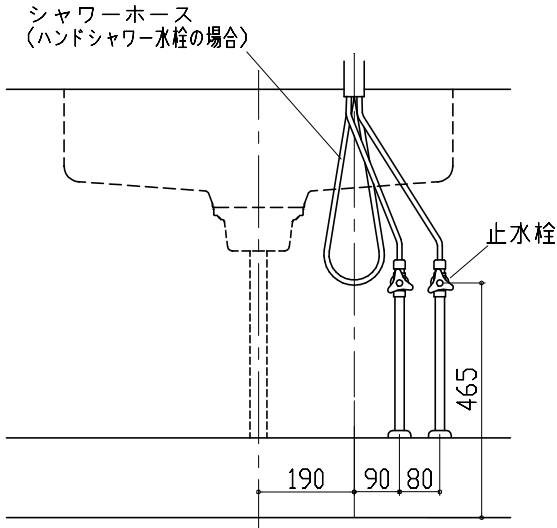
1	食洗機用電源	15A-125V E付埋込コンセント	⊖E
2	レンジフード用電源	15A-125V 埋込コンセント 消費電力145W	⊖
3	アイラック照明用電源	100V(2芯)・コト・必要長さ1m	㌘



< 詳細図 1 >

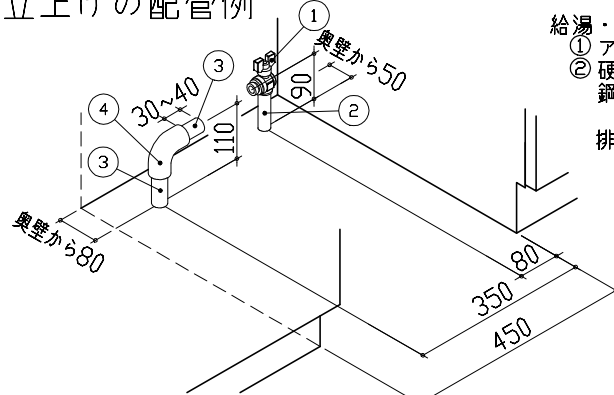
Zシンク給水排水配管例図

給水給湯壁出し配管の場合  
止水栓位置にアングル止水栓を取り付けてください。  
(止水栓は別途)



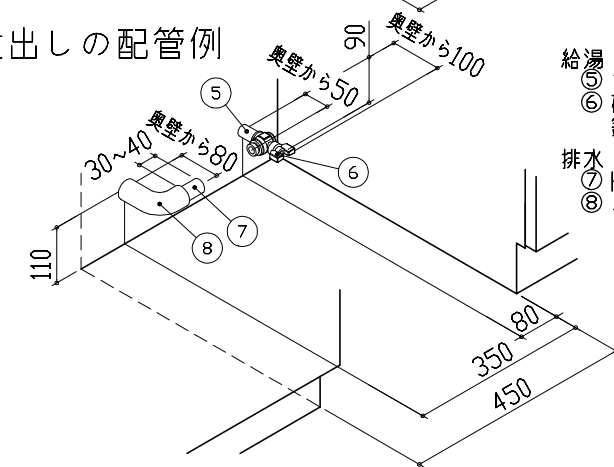
シンク横食器洗い乾燥機 配管例図

床立上げの配管例



- 給湯・給水 (給湯の場合は耐熱配管)  
① アングル型ボールバルブ止水栓  
② 硬質塩化ビニルライニング  
鋼管相当品  
排水 (耐熱塩ビ使用のこと)  
③ HT20相当  
④ エルボ

壁出しの配管例



- 給湯・給水 (給湯の場合は耐熱配管)  
⑤ アングル型ボールバルブ止水栓  
⑥ 硬質塩化ビニルライニング  
鋼管相当品  
排水 (耐熱塩ビ使用のこと)  
⑦ HT20相当  
⑧ エルボ

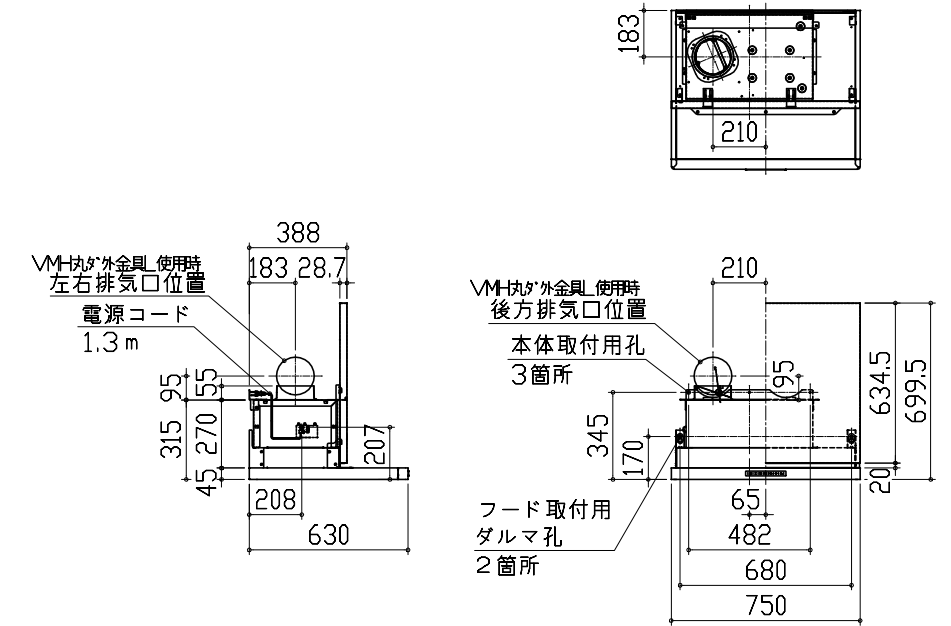
(配管部材は別途)

レンジフード詳細図

<VRAT-752 L排気>

ホーロー前面パネルタイプ

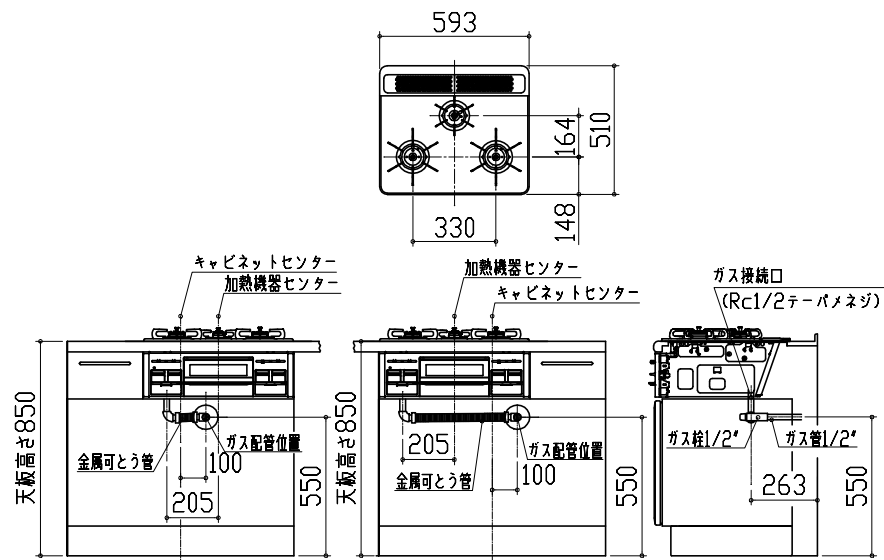
後方および左右排気口位置はVMH丸アケ金具L使用時の寸法です。  
アルミダクト使用時の排気口位置はダクト配管可能範囲を参照ください。  
実際の排気用接続部品の開口部寸法はφ148です。



ガス配管例図

<TN72AV60C ■>

\* ■にはトッププレートカラーが入ります。

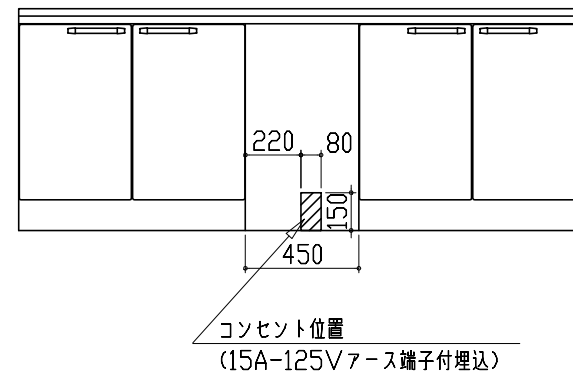


シンク横食器洗い乾燥機 電気配線例図

電源は100V15A以上の専用回路を  
設けてください。

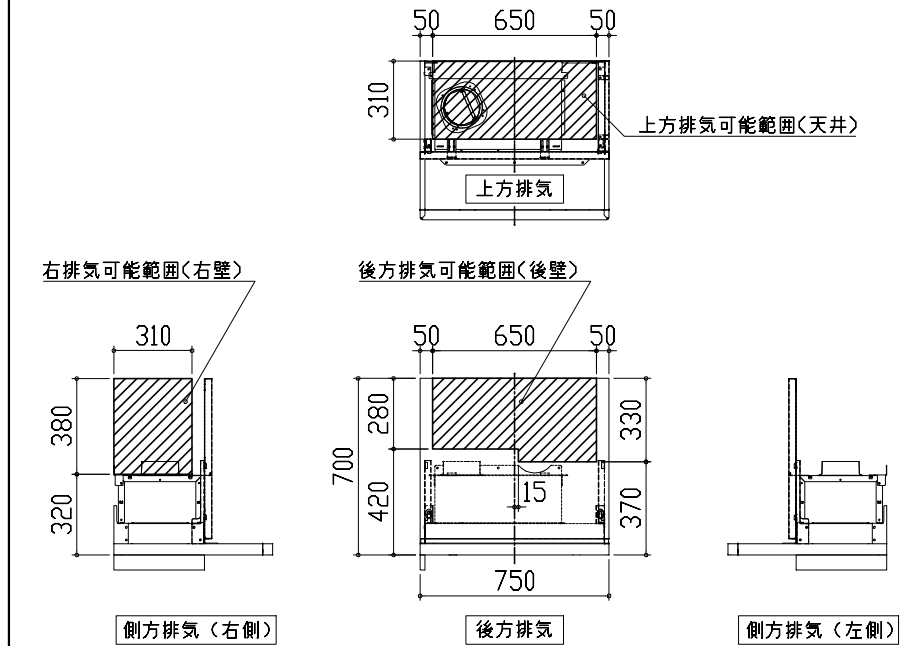
品番	消費電力
EW-45RD1ST	538W

\* 本体を設置する場所の背壁 (図の斜線部) に給・排水工事部分  
を避けて125V、15Aのアースターミナル付埋込みコンセントを設  
け、これに電源電線、アース線を配線してください。



レンジフード詳細図 ダクト配管可能範囲

<VRAT 風圧シャッター L排気>



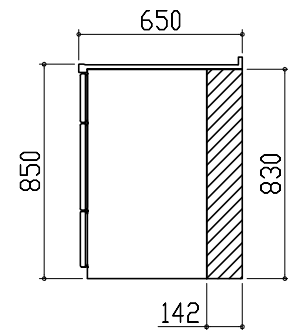
注)  
● 本図はアルミダクトφ150を使用した場合の配管可能範囲である。  
断熱材を取付ける場合は厚みを考慮すること。  
● リフォーム時など、既設の壁排気口を利用する場合、P変換アタッチメント(別売)を使用すること。

横引配管有効寸法 詳細図

【調理キャビネット】

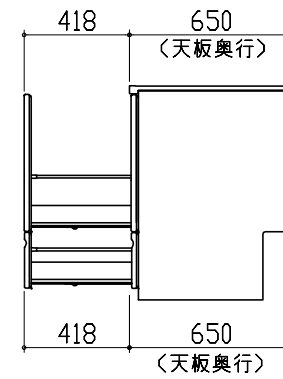
▨ : 配管スペース

足元スライド標準タイプ



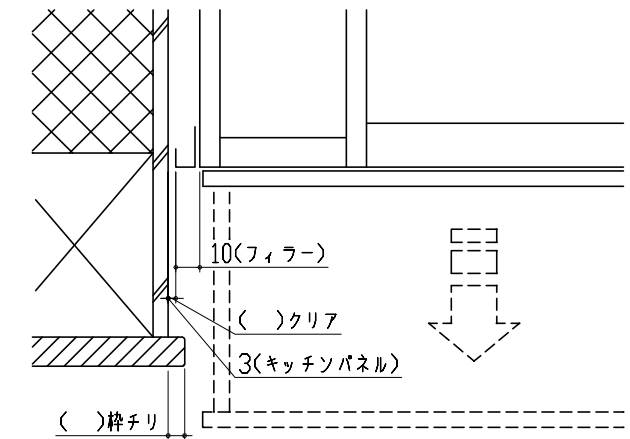
キャビネット引出寸法 詳細図

【シンクキャビネット】



エンド取り合い詳細図

【キッチン本体 左側】



■ 留意事項

引出しを開けたときにドア枠・窓枠・巾木と干渉しないようクリアを確保してください。

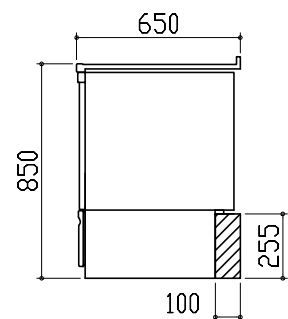
横引配管有効寸法 詳細図

【調理キャビネット】

▨ : 配管スペース

< 深型タイプ >

シンク横食洗キャビネット  
足元スライドタイプ



キャビネット引出寸法 詳細図

【調理キャビネット】

