

# ぴったりサイズ木製システムキッチン 御見積書

御名前 北海道-大谷地SR SK18 様

業者 様

商品名 Refit リフィット

作成日 2020年3月30日  
プラン番号 1200A-1912-0420T  
現場番号 A6776092

タカスタンダード株式会社  
北海道支店 販売課  
北海道札幌市白石区  
TEL 011-862-6111 / FAX 011-862-6183

大谷地ショールーム  
TEL 011-862-6157 / FAX 011-862-1155

商品  
御見積金額 **¥842,000 (税込 ¥926,200)**

( )内の価格は税込価格<税率10%>を表示しています。

**(参考) 別途 商品組付費 ¥97,000 (税込 ¥106,700)**

商品御見積金額には商品組付費は含まれておりません。  
商品組付費は現場の状況により変動する事があります。  
又、給水・給湯・ガス・ダクト・電気等の接続工事は含まれておりません。

担当営業	担当アドバイザー	プラン作成者
		山田

備考

## 御見積仕様

(キッチン)

キッチン本体サイズ	I型210cm
天板高さ	85cm
扉カラー	ホワイト
引手	レール引手(シルバー)
キッチンパネル	マルキーナベージュ
ワークトップ材質	人造大理石
カラー	シャインホワイト
水栓	ハンドシャワー水栓
食器洗い乾燥機	シンク横設置間口45cmタイプ
加熱機器	60cmホーロートップガスコンロ
レンジ機器	なし
ガス種	LPG
周波数	50Hz

## 御確認事項

No.\*

御名前 北海道-大谷地SR SK18

様

現場番号	A6776092	プラン番号	1200A-1912-0420T	作成日	2020/3/30
------	----------	-------	------------------	-----	-----------

## 御見積明細 キッチン

NO	商品名	仕様	品番	数量	単価	金額
1	人造大理石ワークトップ	Zシンク(小物置き)	MFIQ210 GALD-N	1	62,900	62,900
2	シンクキャビネット	足元スライド、ソフトクローズ、ホーロー底板有、見切り有	F-RMVM0907L5EAPE-A	1	70,800	70,800
3	食器洗い乾燥機	引出し式(シルバー色)	TKW-404GP-ST	1	137,000	137,000
4	食器洗い乾燥機用前面パネル	扉同色	P-DWP45P (APE-)	1	3,000	3,000
5	調理台キャビネット	食洗用、足元スライド、ソフトクローズ、ホーロー底板有	F-W VB045 -5EAPE-)	1	20,500	20,500
6	コンロ用キャビネット	足元スライド、ソフトクローズ、ホーロー底板有、見切り有	F-KJVB075 R5EAPE-A-2	1	39,500	39,500
7	水栓	エコタイプハンドシャワー水栓	KM5021TTKEC	1	33,500	33,500
8	ガス加熱機器(ホーロートップ・シルバー)	両面焼き	TN36WV60 P	1	87,000	87,000
【ベースキャビネット小計】				8		454,200
9	アルカリ整水器		TJS-AL20	1	114,000	114,000
10	アイラック	水切タイプ(LED仕様)	SDM-90-LED(Q)	1	39,000	39,000
11	ウォールキャビネット	ソフトクローズ丁番	W-S A090 - SAPE-A-D	1	20,800	20,800
12	ウォールキャビネット	レンジフード横タイプ、ソフトクローズ丁番	W-S A045ZL SAPE-A-D	1	13,900	13,900
13	アイラック		SDR-45 (K)	1	22,000	22,000
14	アイラック用前面パネル	扉色対応用	P-SDR (APE-)	2	2,000	4,000
15	アイラック用アルミカバー	レンジフード横用	SDRガワガバ`-R(G)	1	2,000	2,000
16	レンジフード(本体)	シロココファン	VRAT-752ADL(V)	1	59,000	59,000
	レンジフード前面パネル(梁欠き対応用)	シルバー色	VZP-75-655(V)	1	4,000	4,000
17	レンジフード別売部品	前幕板カットセット	マエマクゲ`ンチカットセットA(V)	1	2,600	2,600
18	シロココファン用排気金具	左右・後方排気接続用	VMHマルダク`トカグ`L	1	2,500	2,500
19	エンドパネル	ウォールキャビネット・電動昇降吊戸棚用	EP-WB (APE-)	1	8,000	8,000
20	水切りプレート	Zシンク用	ミズ`キリプレートZT	1	3,500	3,500
21	どこでもラック(アルミタイプ)	フキン掛け	MGD-FH(V)	1	5,500	5,500
22	どこでもラック(アルミタイプ)	小物置き	MGD-KR(V)	1	5,000	5,000
23	間仕切り名人	Tタイプ	MGマジ`キリP TC 1	2	3,900	7,800
24	排水トラップセット		STラップMSK-J	1	1,700	1,700
25	水栓取付棧		スイセントリックサンZ	1		
26	天板オプション		ジャバ`ラセット	1	600	600
27	カートリッジホルダー	木製キャビ用	カートリッジ`ホルダー	1	900	900
キッチン合計				30		¥771,000

御名前 北海道-大谷地SR SK18

様

現場番号	A6776092	プラン番号	1200A-1912-0420T	作成日	2020/3/30
------	----------	-------	------------------	-----	-----------

## 御見積明細 キッチンパネル

NO	商品名	仕様	品番	数量	単価	金額
1	ホーローキッチンパネルPタイプ	フロントパネル120	PZFN-120 (QEV)	2	13,000	26,000
2	ホーローキッチンパネルPタイプ	フロントパネル105	PZFH-105 (QEV)	1	12,600	12,600
3	ホーローキッチンパネルPタイプ	サイドパネル	PZS-90 (QEV)	1	23,900	23,900
4	KP用エッジセット	樹脂製	KPエッジセットJ(MB)-2	1	2,800	2,800
5	パネル施工キット	シリコン色(アイボリー)	パネルセコウキットS(I)-1	1	5,700	5,700
キッチンパネル合計				6		¥71,000

商品総合計	36	¥842,000
-------	----	----------

御見積明細の価格には消費税は含まれておりません。別途消費税が必要となります。

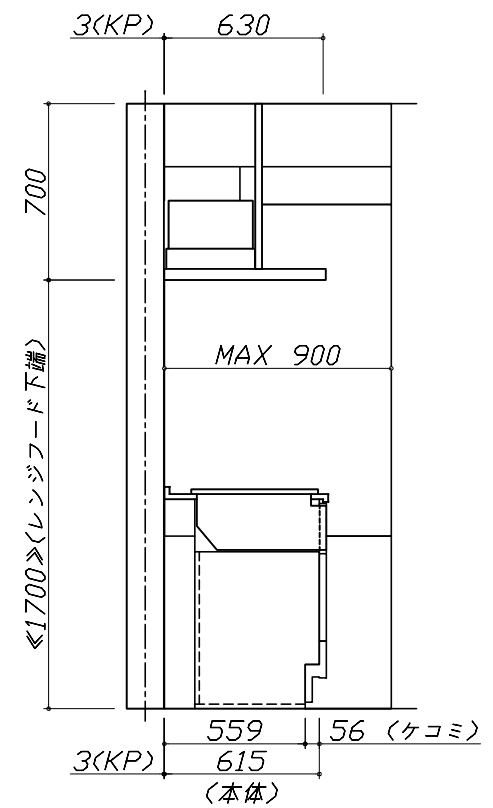
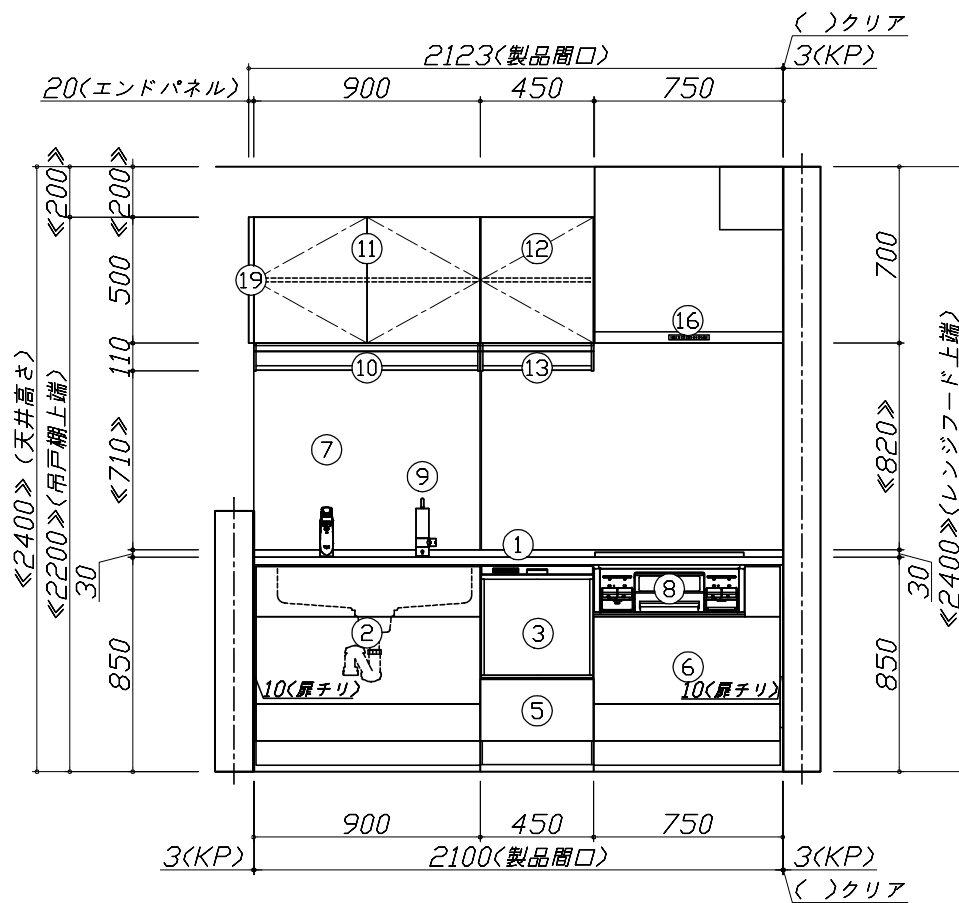
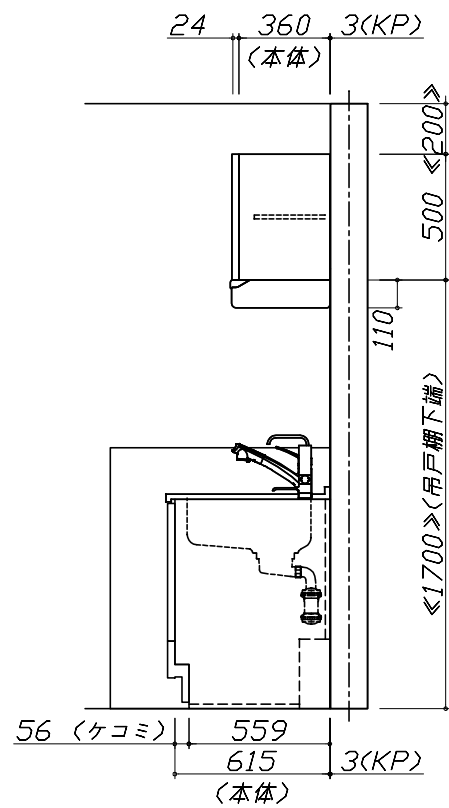
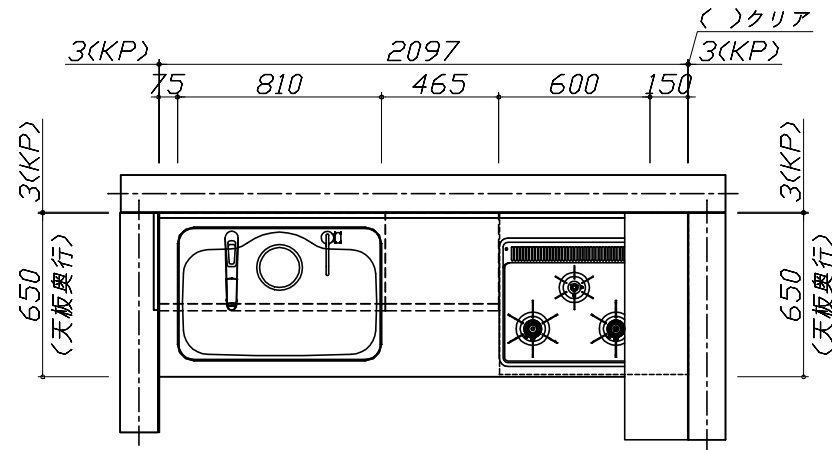
**(参考) 別途 商品組付費**

キッチン商品組付費 ¥63,000 (税込 ¥69,300)  
 キッチンパネル商品組付費 ¥34,000 (税込 ¥37,400)

商品組付費は現場の状況により変動する事があります。又、給水・給湯・ガス・ダクト・電気等の接続工事は含まれておりません。

( )内の価格は税込価格 &lt; 税率10% &gt; を表示しています。

- 必ずご確認ください。
  - ・天井高さ、吊戸棚・レンジフード取付高さをご確認ください。
  - ・《 》内寸法は参考寸法です。
- 表示記号について
  - ・KP：キッチンパネル



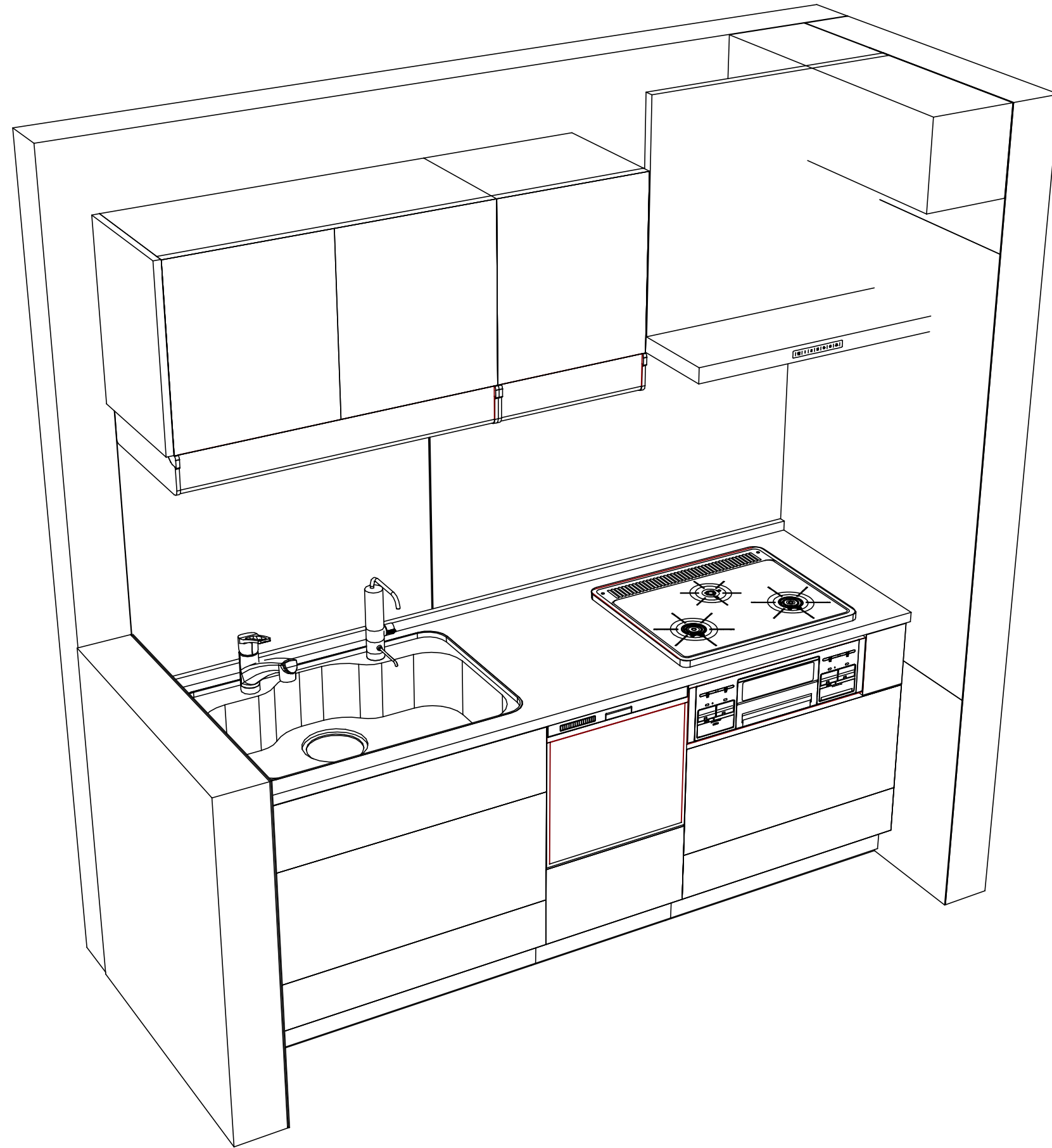
Takara standard  
タカラスタンダード株式会社

現場名称： 北海道-大谷地SR SK18様邸  
現場番号： A6776092  
北海道支店 販売課

ぴったりサイズ木製システムキッチン Refit リフィット  
プラン番号： 1200A-1912-0420T  
担当営業：

姿図 1 縮尺： 1 / 30  
作成日： 2020年3月30日  
担当アドバイザー：

縮尺：A3サイズ等倍



Takara standard  
 タカラスタンダード株式会社

現場名称： 北海道-大谷地SR SK18様邸  
 現場番号： A6776092  
 北海道支店 販売課

ぴったりサイズ`木製システムキッチン Refit リフィット  
 プラン番号： 1200A-1912-0420T  
 担当営業 :

姿図 2 縮尺： 1 / 30  
 作成日： 2020年3月30日  
 担当アドバイザー：

縮尺：A3サイズ等倍

■商品仕様概要

商品仕様	商品シリーズ	ぴったりサイズ木製システムキッチン Re f i t リフィット		
	タイプ	足元スライドタイプ		
	扉カラー	ホワイト		
	引手種類	レール引手(シルバー)		
	天板形状・開口	I型210cm		
		-		
	奥行	65cm		
	天板高さ	85cm		
	キッチンパネル	有		
	キッチンパネルカラー	マルキーナベージュ		
見切り・エッジ材	樹脂製			

■商品仕様書(キッチン側)

品目	仕様			備考	
天板	材質	人造大理石	色 シャインホワイト		
	シンク	ステンレスシンク(Z)	色 ステンレス		
	部品	-			
		ミッドリフトZT			
		-			
		-			
下台	本体	木製	色 ホワイト		
	底板	ホーロー底板			
	引出し	化粧ボード(一部樹脂製)			
	レール・丁番	ソフトクローズレール			
	部品(標準)	-			
	部品(オプション1)	-			
	部品(オプション2)	-			
設備仕様(下台)	水栓1	KM5021TTKEC			
	水栓2	TJS-AL20			
	食器洗い乾燥機	TKW-404GP-ST	色 シルバー	125V-15A・アース付コンセント	
	加熱機器(本体)	TN36WV60 P	色 シルバー		
	加熱機器(トッププレート)	ホーロートップ	色 シルバー		
	加熱機器(レンジ)	-			
吊戸棚	本体	化粧ボード	色 ホワイト		
	耐震ラッチ	無			
	部品	棚板			
レンジフード	品名	VRAT-752ADL(V)	色 シルバー	125V-15A(2芯コンセント)	
	ファン仕様	シロッコファン(排気タイプ)			
	部品	VMHマダ`外付ケL			
		ママケ`ン付セットA(V)			
設備仕様(上台)	照明ユニット	-			
	アイラック	有			
	電動昇降吊戸棚	-			
	昇降棚	-			
エンドパネル	材質	木製	色 ホワイト		
天井幕板	品名	-			

■商品仕様書(周辺収納側)

品目	仕様		備考
周辺仕様	周辺扉カラー	-	
	周辺引手	-	
	キッチンパネル	-	
ツールユニット	本体	-	
	底板	-	
	引出し	-	
	レール	-	
	丁番	-	
	耐震ラッチ	-	
カウンターユニット	本体	-	
	底板	-	
	レール	-	
家電収納	本体	-	
	部品	-	
周辺カウンター	材質	-	
吊戸棚	本体	-	
	耐震ラッチ	-	
	部品	-	
設備仕様(上台)	アイラック	-	
エンドパネル	材質	-	
天井幕板	品名	-	

■必ずご確認ください。

・天井高さ、吊戸棚・レンジフード取付高さをご確認ください。

・《 》内寸法は参考寸法です。

■設備図の見方、表示記号について

・寸法はキッチンパネル厚みとクリア寸法を含んでいません。

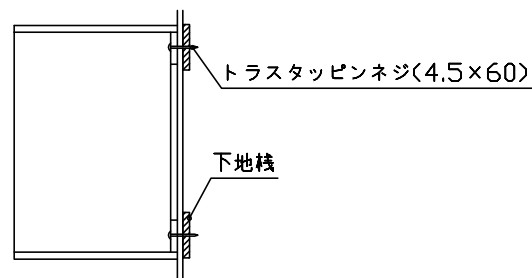
・KP：キッチンパネル

■吊戸棚取付注意事項

●吊戸棚の取付は、必ず商品同梱の専用ネジ

(トラスタッピンネジ4.5×60)を使用してください。

●固定下地は固定位置を中心に幅100mm以上、厚み12mm以上の十分な強度を持つ合板をお願いします。



■必ずお読みください

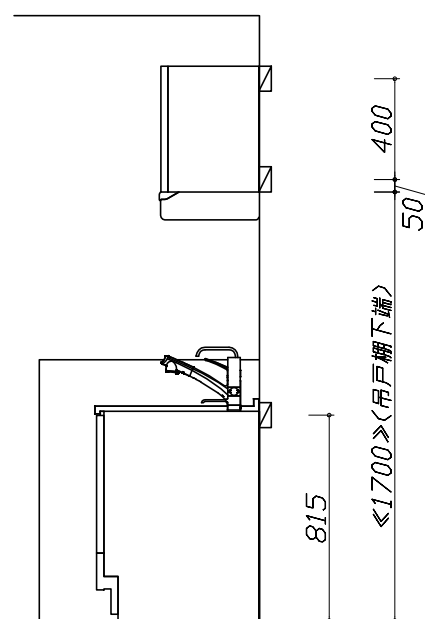
1)以下の工事・部材は別途ご用意ください。

- ・周囲躯体、仕上げ、取付用下地工事
- ・ダクト工事、壁面開口、屋外化粧カバー取付等
- ・給排水配管、電気配線、ガス配管及び接続工事

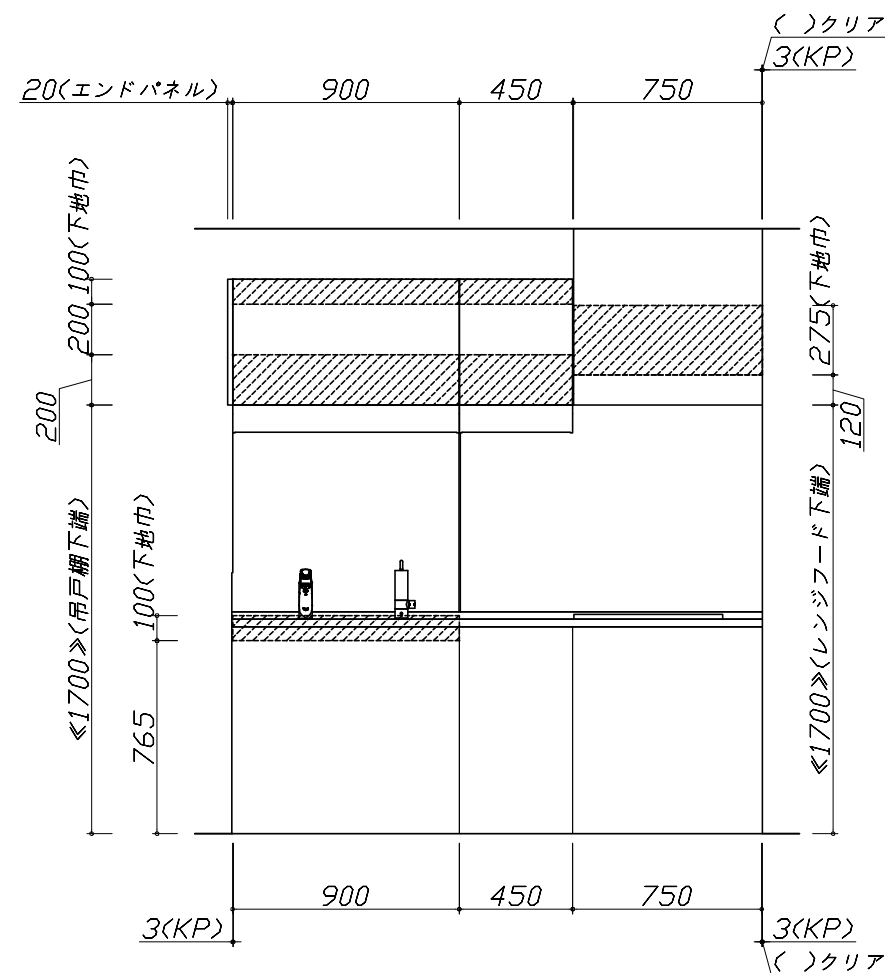
2)本体の取付以外の関連工事は法的有資格者による工事が必要になります。

- ・大工工事、電気工事、ガス配管工事、管工事、建具工事等

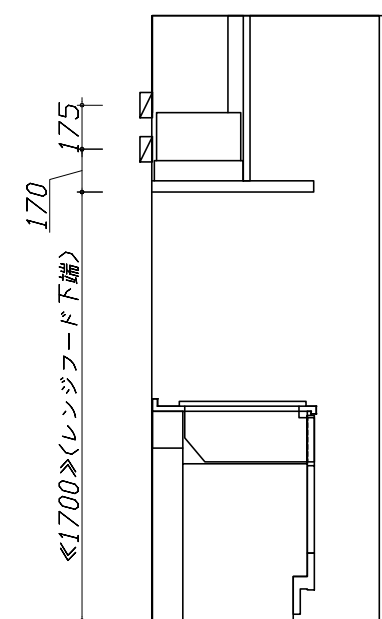
3)キッチンパネルを設置する壁面下地は  
 プラスターボード仕上げをお願いします。



固定下地位置



固定下地位置



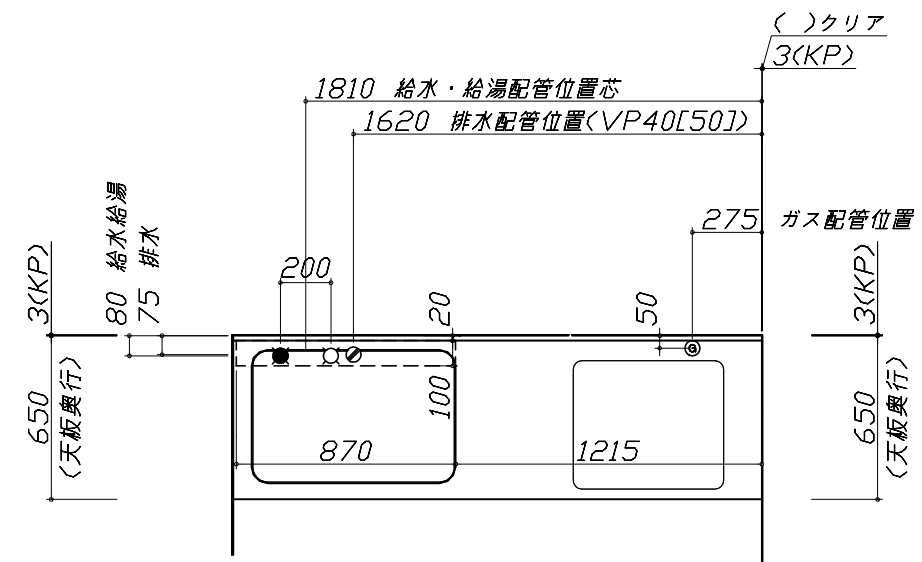
固定下地位置

- 必ずご確認ください。
  - ・天井高さ、吊戸棚・レンジフード取付高さをご確認ください。
  - ・《 》内寸法は参考寸法です。
- 設備図の見方、表示記号について
  - ・寸法はキッチンパネル厚みとクリア寸法を含んでいません。
  - ・KP：キッチンパネル

■設備記号

記号	記号の意味	記号	記号の意味
○	給水位置	⊙	ガス配管位置
●	給湯位置	⊖	コンセント位置
⊘	排水位置	⊖E	アース付コンセント位置
⊙	電源位置	㍻	電源取出位置

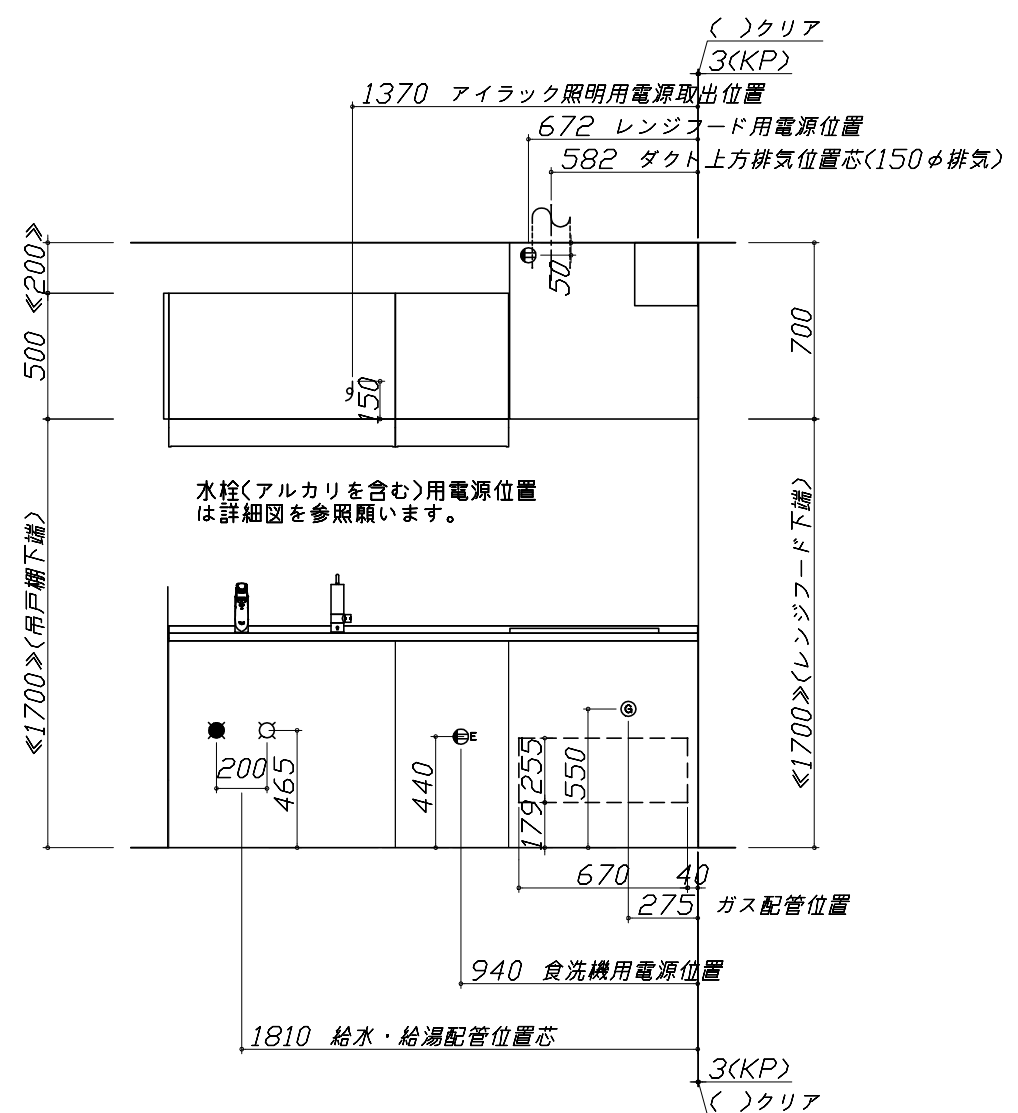
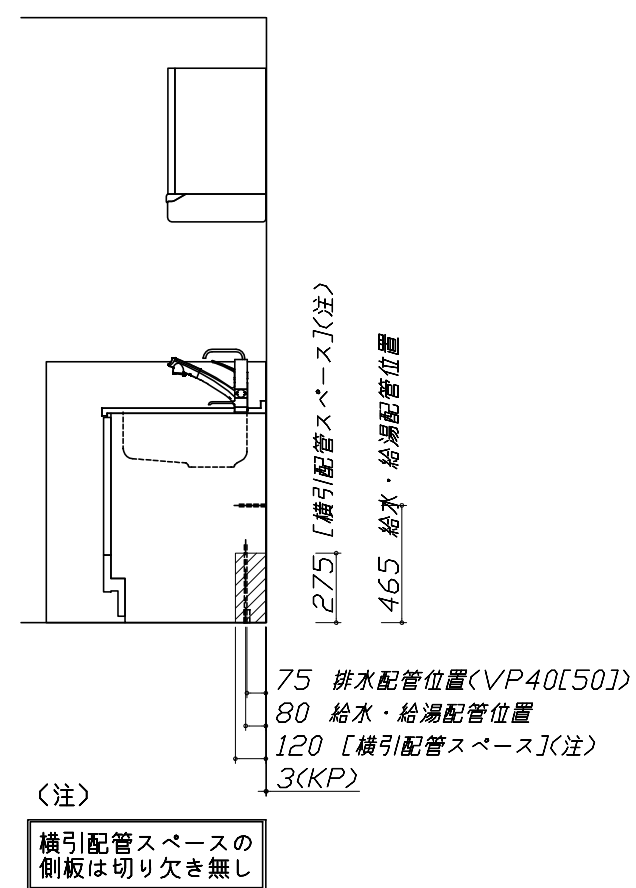
□ : 点検口



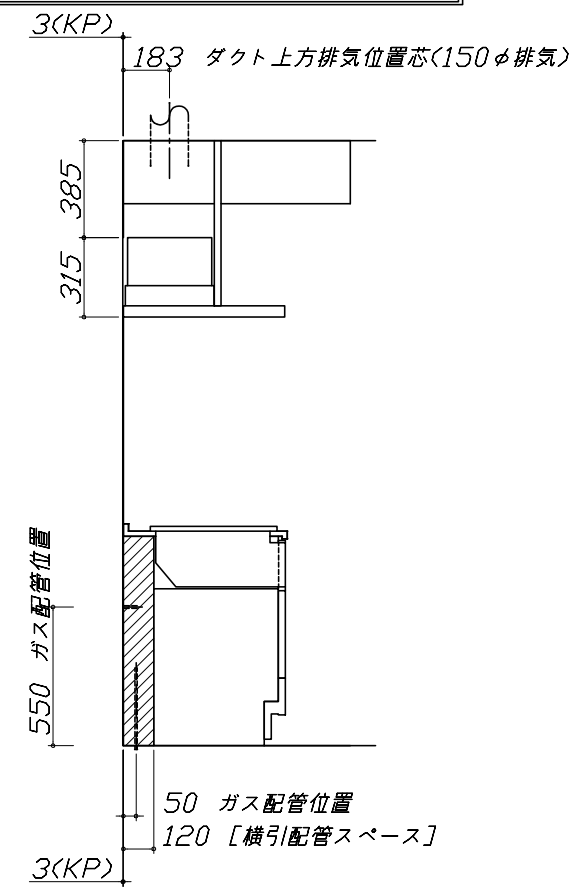
- 必ずお読みください
- 1)以下の工事・部材は別途ご用意ください。
  - ・周囲躯体、仕上げ、取付用下地工事
  - ・ダクト工事、壁面開口、屋外化粧カバー取付等
  - ・給排水配管、電気配線、ガス配管及び接続工事
- 2)本体の取付以外の関連工事は法的有資格者による工事が必要になります。
  - ・大工工事、電気工事、ガス配管工事、管工事、建具工事等

■機器類電源詳細

1	食洗機用電源	15A-125V E付埋込コンセント	⊖E
2	レンジフード用電源	15A-125V 埋込コンセント 消費電力145W	⊖
3	アイラック照明用電源	100V(2芯)・コト・必要長さ1m	㍻



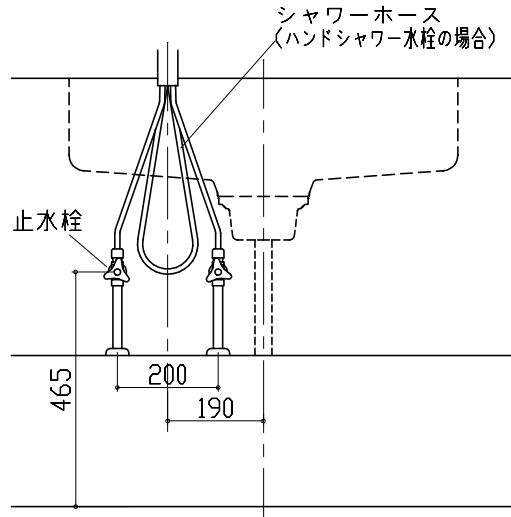
※ダクト配管可能範囲は詳細図参照





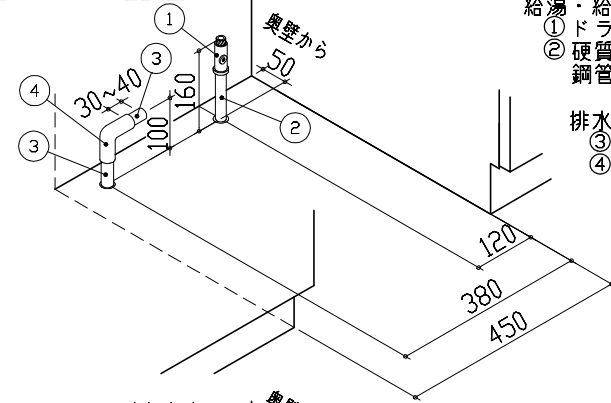
Zシンク給水排水配管例図

給水給湯壁出し配管の場合  
止水栓位置にアングル止水栓を取り付けてください。  
(止水栓は別途)



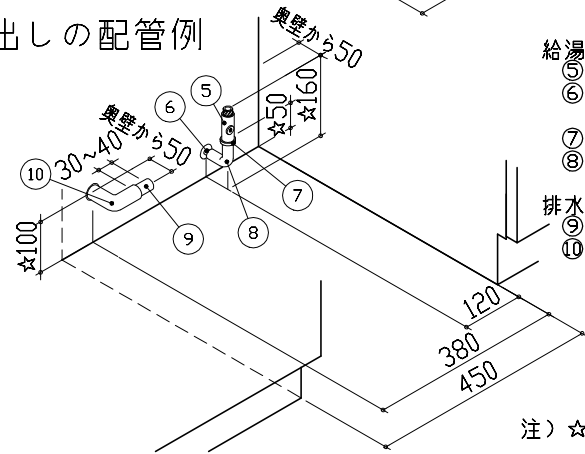
シンク横食器洗い乾燥機 配管例図

床立上げの配管例



- 給湯・給水 (給湯の場合は耐熱配管)  
① ドライバー用ストレート型止水栓  
② 硬質塩化ビニルライニング  
鋼管相当品  
排水 (耐熱塩ビ使用のこと)  
③ HT20相当  
④ エルボ

壁出しの配管例



- 給湯・給水 (給湯の場合は耐熱配管)  
⑤ ドライバー用ストレート型止水栓  
⑥ 硬質塩化ビニルライニング  
鋼管相当品  
⑦ R1/2ニップル  
⑧ Rc1/2エルボ  
排水 (耐熱塩ビ使用のこと)  
⑨ HT20相当  
⑩ エルボ

(配管部材は別途)

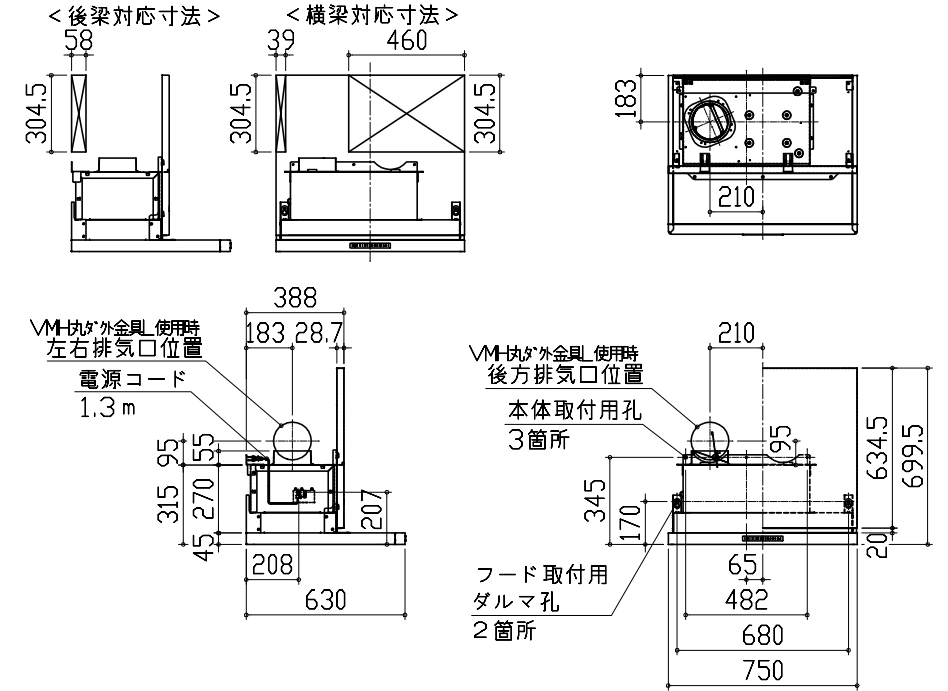
注) ☆印寸法は+50でも可とする。

レンジフード詳細図

<VRAT-752 L排気>

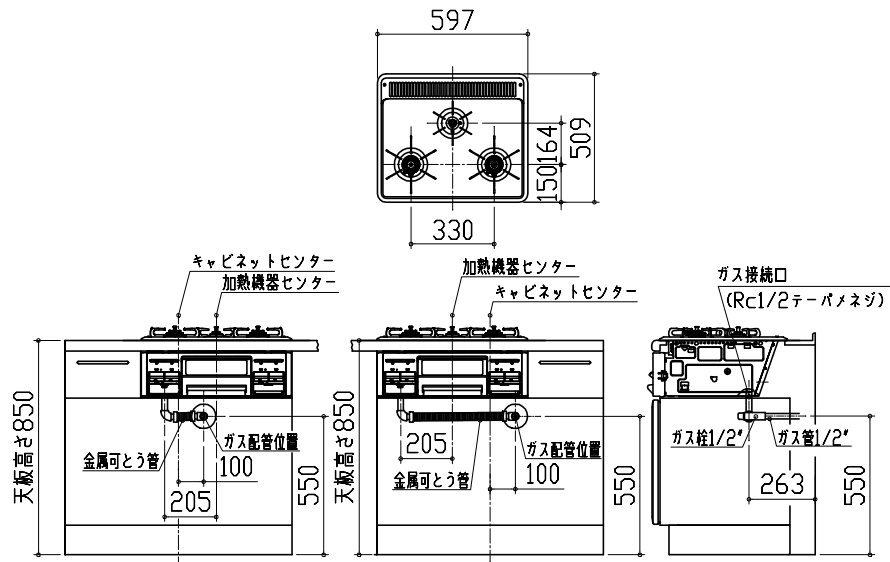
前面パネル梁欠き対応タイプ

後方および左右排気口位置はVMH丸アケ金具L使用時の寸法です。  
アルミダクト使用時の排気口位置はダクト配管可能範囲を参照ください。  
実際の排気用接続部品の開口部寸法はφ148です。



ガス配管例図

<TN36WV60>

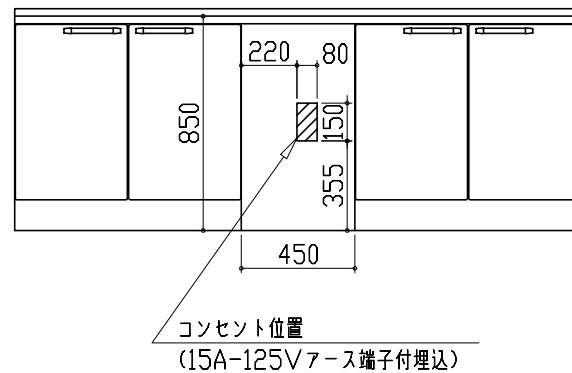


シンク横食器洗い乾燥機 電気配線例図

電源は100V15A以上の専用回路を  
設けてください。

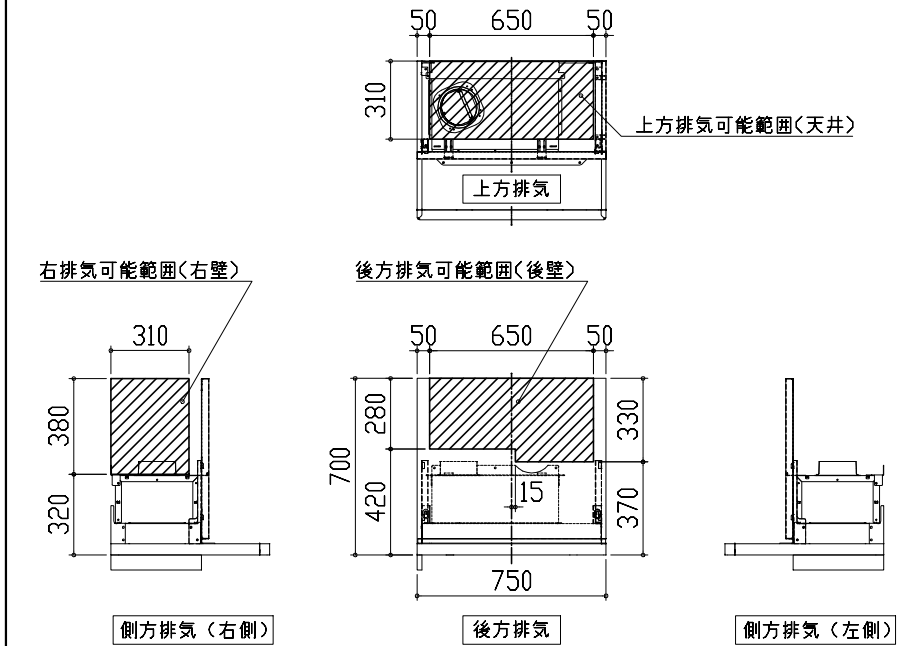
品番	消費電力
TKW-404GP-ST	885W

\*本体を設置する場所の背壁(図の斜線部)に給・排水工事部分  
を避けて125V、15Aのアース端子付埋込みコンセントを設  
け、これに電源電線、アース線を配線してください。

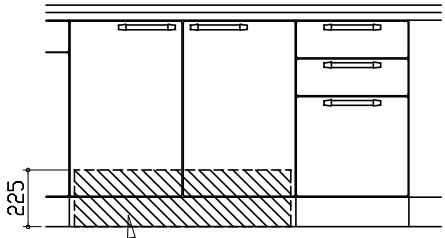
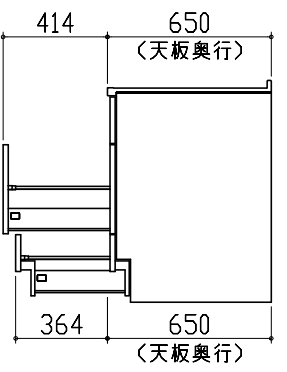
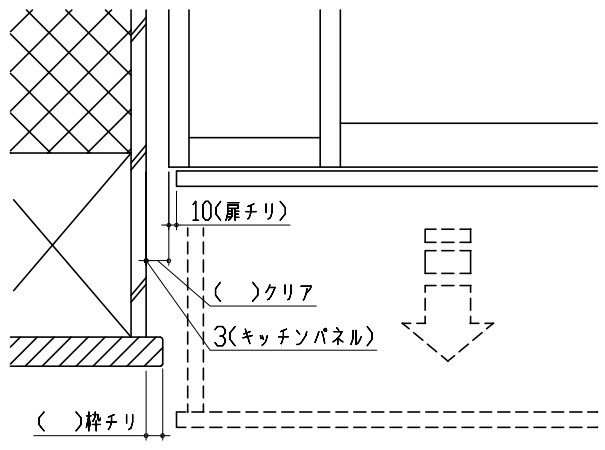
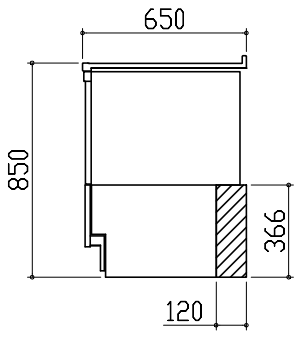
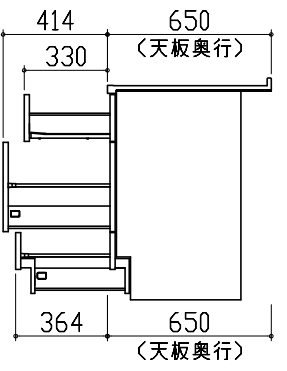
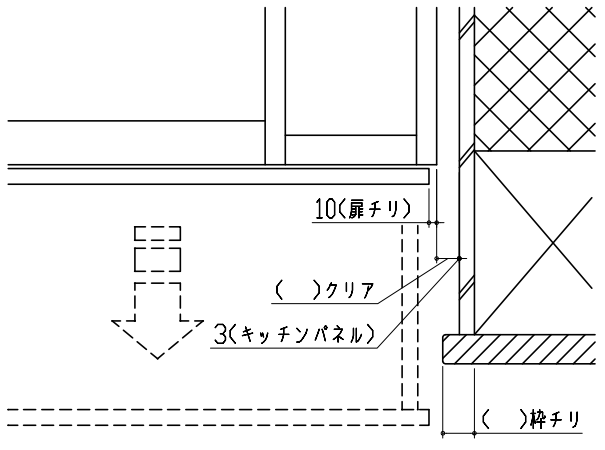


レンジフード詳細図 ダクト配管可能範囲

<VRAT 風圧シャッター L排気>



注)  
●本図はアルミダクトφ150を使用した場合の配管可能範囲である。  
断熱材を取付ける場合は厚みを考慮すること。  
●リフォーム時など、既設の壁排気口を利用する場合、P変換アタッチメント(別売)を使用すること。

アルカリ整水器 電気配線例図	キャビネット引出寸法 詳細図	エンド取り合い詳細図	
<p>シンクキャビネット点検口の後壁もしくは底板排水口の下部背壁に15A-125Vコンセントを設けてください。</p>  <p>コンセント位置/配管口の下の後壁 (15A-125V露出/埋込)</p> <p>注) コンセントは、給・排水工事を避けて設置してください。</p>	<p>【シンクキャビネット】</p> 	<p>【キッチン本体 左側】</p>  <p>■留意事項 引出しを開けたときにドア枠・窓枠・巾木と干渉しないようクリアを確保してください。</p>	
横引配管有効寸法 詳細図	キャビネット引出寸法 詳細図	エンド取り合い詳細図	
<p>【調理キャビネット】</p> <p>▨ : 配管スペース</p> <p>シンク横食洗キャビネット</p> 	<p>【コンロキャビネット】</p> 	<p>【キッチン本体 右側】</p>  <p>■留意事項 引出しを開けたときにドア枠・窓枠・巾木と干渉しないようクリアを確保してください。</p>	
<p><b>Takara standard</b> タカラスタンダード株式会社</p>	<p>現場名称： 北海道-大谷地SR SK18様邸 現場番号： A6776092 北海道支店 販売課</p>	<p>ぴったりサイズ木製システムキッチン Re fit リフィット プラン番号： 1200A-1912-0420T 担当営業：</p>	<p>詳細図 2 作成日： 2020年3月30日 縮尺： FREE 担当アドバイザー：</p>